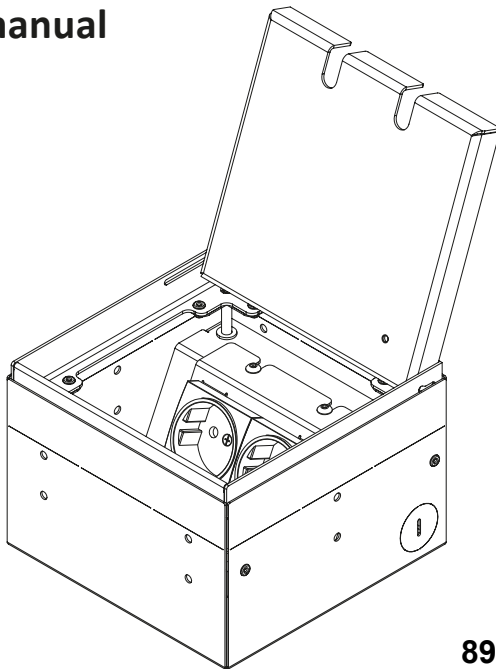


Asennusohje Bruksanvisning Instruction manual



The product drawings shown are for reference only and may differ from the actual product.

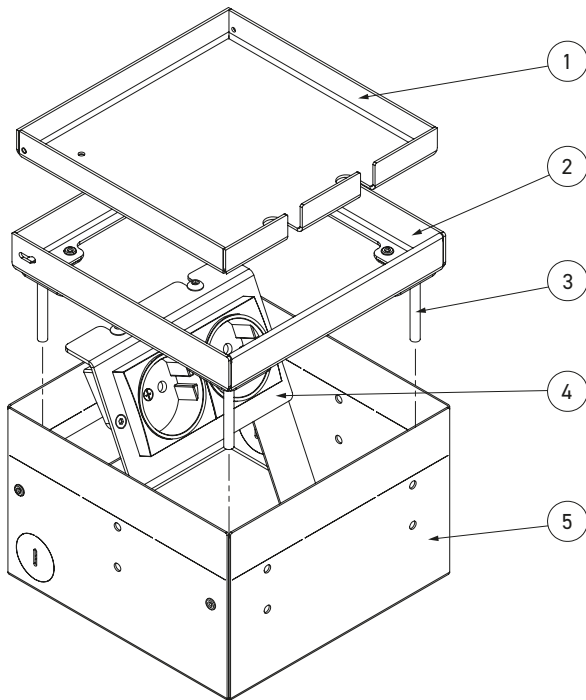
Tuotekuvat ovat vain viitteellisiä ja voivat poiketa todellisesta tuotteesta.

De produktbilder som visas är endast för referens och kan skilja sig från den faktiska produkten.

892001-892007

892001-892007

- ① kansi/lock/lid
- ② kehys/ram/frame
- ③ tasonsäätöruuvi/ nivåjusteringskrav/levelling screw
- ④ laiterunko/enhetsbas/device carrier
- ⑤ rasia/låda/box





Instructions for use / Käyttöohjeet / Bruksanvisning

In order to ensure a lasting function of the floor socket, the following instructions must be observed:

- Connection, repair or maintenance must be carried out by a trained specialist. During installation and commissioning gloves must be worn.
- For the installation of the floor socket, a solid surface (for example screed, concrete) must be present.
- When mounted on an unpaved surface, the ground socket is not walkable.
- The connecting cable must have a cross-section in accordance with the VDE regulation.
- If cable glands are used, they should be suitable for the corresponding cable cross-section.
- The covering glued in the lid must have a height which allows unrestricted use of the product. The maximum height of the flooring is 15 mm.
- **Care instructions:** The product is suitable for dry care (liquid-free or low-liquid (mist-moist) cleaning methods are used). In addition, no acid-, chloride-containing or alkaline products may be used for cleaning.
- The specified degree of protection can only be guaranteed in the perfect, closed and unused condition of the ground socket.
- In the case of mechanical damage or other defects (technical/electrical), it is not allowed to put the product into operation.
- The product is in compliance with the national regulations to dispose.

Errors and technical changes reserved.

Jotta lattiapistorasian pitkäikäinen toiminta voidaan varmistaa, on noudatettava seuraavia ohjeita:

- Kytkentä, korjaus tai huolto on suoritettava koulutetun asiantuntijan toimesta. Asennuksen ja käyttöönoton aikana on käytettävä hanskoja.
- Lattiapistorasian asentamiseen on oltava kiinteä pinta (esimerkiksi laasti, betoni).
- Asennettaessa ei-päälystetyille pinnalle lattiapistorasiaan ei pääse käsiksi, eikä sen päältä voi kävellä.
- Liitäntäkaapelin on poikkileikkaukseltaan oltava VDE-määräysten mukainen. Lisäksi on käytettävä joustavia kaapeleita, jotta suojausluokka voidaan taata.
- Kaapeliäpivientejä käytettäessä ne on valittava vastaamaan kyseisen kaapelin poikkileikkaus ja niiden on oltava asianmukaisesti suojattuja.
- **Hoito-ohjeet:** Puhdistus nihkeällä rätillä. Puhdistuksessa ei saa käyttää happo-, kloriditai emäspitoisia tuotteita.
- Virheettömän toiminnan varmistamiseksi tiivisteet on puhdistettava säännöllisesti liasta ja niiden kunto on tarkistettava.
- Määritellyt suojausluokka voidaan taata vain, jos lattiapistorasia on täydellisessä kunnossa, asianmukaisesti suljettu (tiivisteellä) ja käyttämätön.
- Valmistustarkastuksesta huolimatta teräviä reunoja tai kulumia voi esiintyä koteloiden, kansien tai muiden komponenttien valmistusprosessin aikana.
- Mekaanisen vaurion tai muun virheen (tekninen/sähköinen) tapauksessa tuotetta ei saa ottaa käyttöön.
- Tuote on hävitettävä kansallisten määräysten mukaisesti.

Oikeus virheisiin ja teknisiin muutoksiin pidätetään.

För att säkerställa en långvarig funktion av golvvuttaget måste följande instruktioner följas:

- Anslutning, reparation eller underhåll måste utföras av en utbildad specialist. Vid installation och i bruk tagning måste handskar användas.
- För installation av golvvuttag måste en solid yta (till exempel avjämningssmassa, betong) finnas.
- Vid installation på en obelagd yta är golvvuttaget varken tillgängligt eller gångbart.
- Anslutningskabeln måste ha ett tvärsnitt enligt VDE-föreskrifterna. Dessutom måste flexibla kablar användas så att skyddsnivån kan garanteras.
- Om kabelnömningar används bör de vara lämpliga för motsvarande kabeltvärsnitt och ha lämpligt kapslingsklass.
- **Skötselansvisningar:** Produkten är lämplig för torrård. Dessutom får inga syra-, klorid- eller alkaliprodukter användas för rengöring.
- För att säkerställa felfri drift måste tätningarna regelbundet rengöras från smuts och kontrolleras för perfekt skick.
- Den specificerade kapslingsklassen kan endast garanteras i perfekt, stängd (med insatt tätning) och oanvänd status för golvvuttaget.
- Trots tillverkningskontroll kan skarpa kanter eller hörn på chassin, locket eller andra komponenter förekomma under tillverkningsprocessen.
- Vid mekanisk skada eller andra defekter (tekniska/elektriska) är det inte tillåtet att ta produkten i bruk.
- Produkten ska kasserars i enlighet med nationella föreskrifter.

Rätten till fel och tekniska ändringar förbehålls.

Assembly Instructions

Kokoamisohjeet

Monteringsanvisningar

1.

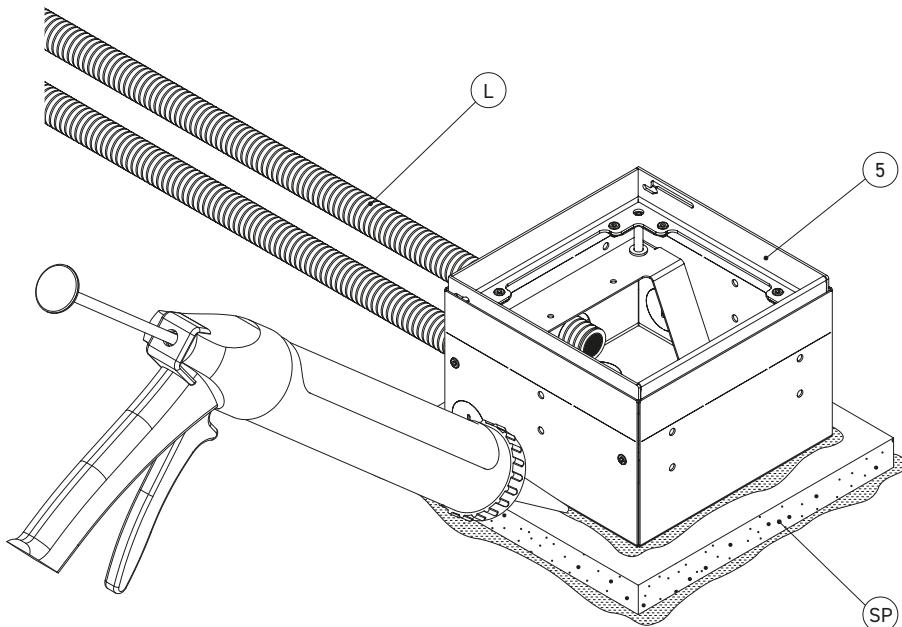
Remove the lid. Then remove the device carrier from the box. / Poista kansi ja poista sitten laiterunko rasian sisältä./
Ta bort locket och ta sedan bort enhetsbasen från lådan.

2.

Glue a Styrodur plate (SP) to the foundation (F). Then glue the box (5) onto the Styrodur plate (SP) (or dowel with screws (M4) in the foundation). Then connect the conduits (L) to the box (5).

Liimaa Styrodur-levy (SP) perustukseen (F). Sen jälkeen liimaa laatikko (5) Styrodur-levylle (SP) (tai kiinnitä ruuveilla (M4) perustukseen). Yhdistä sitten putket (L) laatikkoon (5).

Limma en Styrodur-platta (SP) på grunden (F). Limma sedan lådan (5) på Styrodur-plattan (SP) (eller förankra med skruvar (M4) i grunden). Anslut sedan rören (L) till lådan (5).

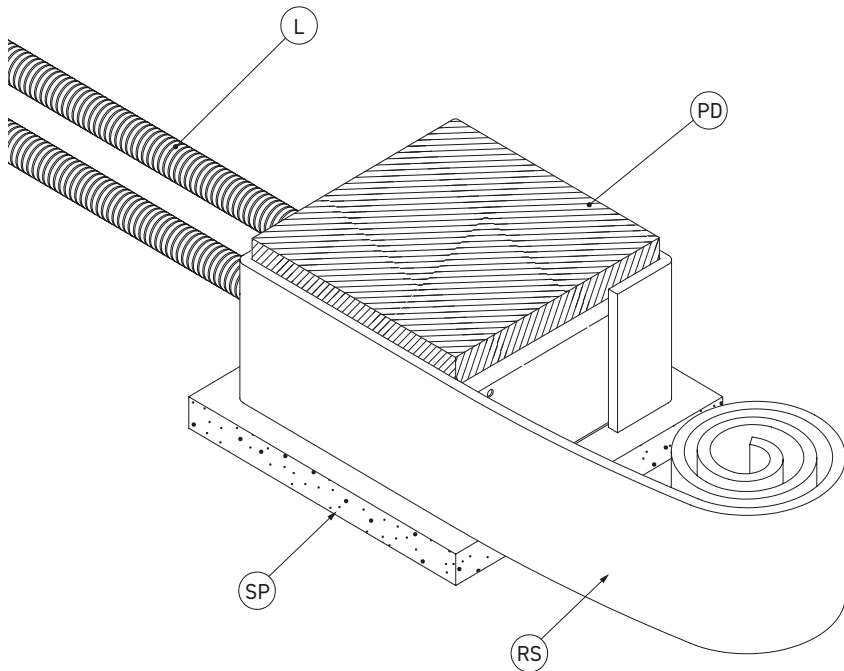


3.

Fasten an insulation strip (RS) (screed insulation strip) around the box (5). Cover the upper opening of the box (5) with a cardboard lid (PD) or Styrodur.

Kiinnitä eristysnauha (RS) (laastin eristysnauha) laatikon ympärille (5). Peitä laatikon (5) yläaukko pahvikannella (PD) tai Styrodurilla.

Fäst en isoleringsremsa (RS) (avjämningisolerering) runt lådan (5). Täck den övre öppningen på lådan (5) med en kartonglock (PD) eller Styrodur.

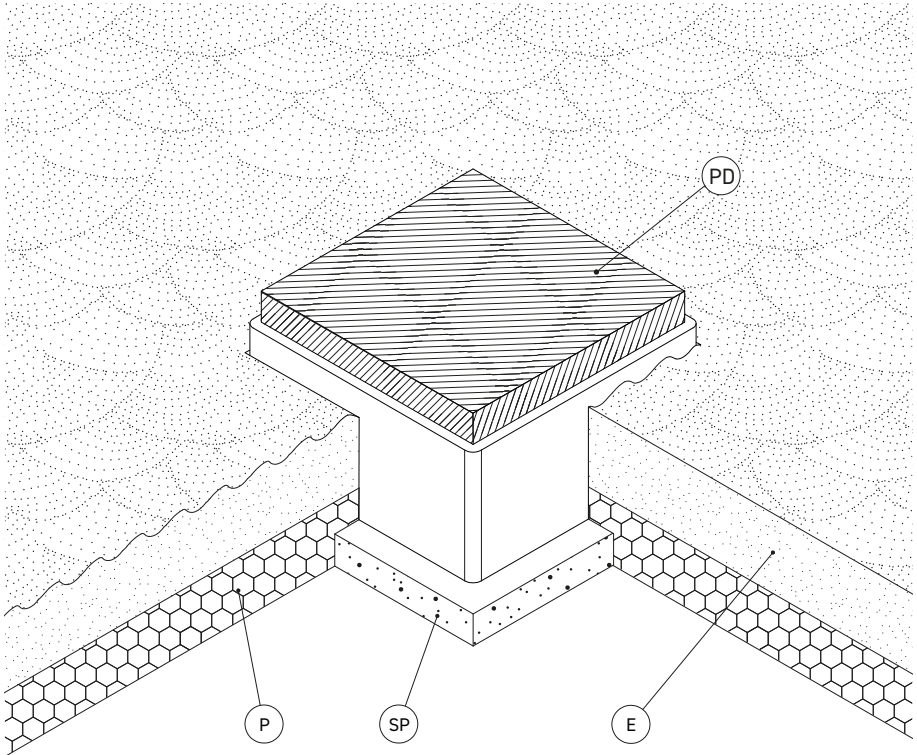


4.

Lay an insulation layer (polystyrene) (P) on the floor. Then pour the screed (E).
After the screed (E) has dried, remove the cover (PD) from the box (5),

Aseta eristyskerros (polystyreeni) (P) lattialle. Sen jälkeen kaada laasti (E).
Kun laasti (E) on kuivunut, poista kansi (PD) laatikosta (5).

Lägg en isoleringslager (polystyren) (P) på golvet. Sedan häll betongen (E).
Efter att betongen (E) har torkat, ta bort locket (PD) från lådan (5).

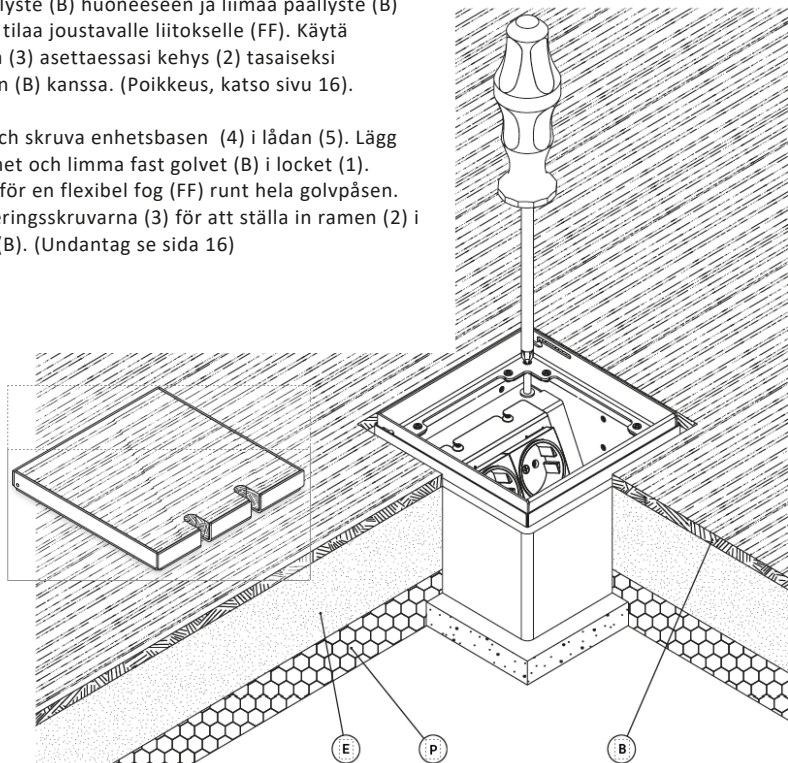


5.

Connect the sockets and screw the device carrier (4) into box (5). Lay the floor covering (B) in the room and glue the covering (B) into the lid (1). Leave space for a flex joint (FF) all around the floor socket. Use the leveling screws to set the frame flush with the covering (B). (Exception see page 16)

Yhdistä pistorasiat ja ruuvaa laiterunko (4) laatikkoon (5). Aseta lattianpäällyste (B) huoneeseen ja liimaa päällyste (B) kanteen (1). Jätä tilaa joustavalle liitokselle (FF). Käytä tasonsäätöruuvia (3) asettaessasi kehys (2) tasaiseksi lattianpäällysteen (B) kanssa. (Poikkeus, katso sivu 16).

Anslut uttagen och skruva enhetsbasen (4) i lådan (5). Läg golvet (B) i rummet och limma fast golvet (B) i locket (1). Lämna utrymme för en flexibel fog (FF) runt hela golvpåsen. Använd nivåjusteringsskruvarna (3) för att ställa in ramen (2) i nivå med golvet (B). (Undantag se sida 16)

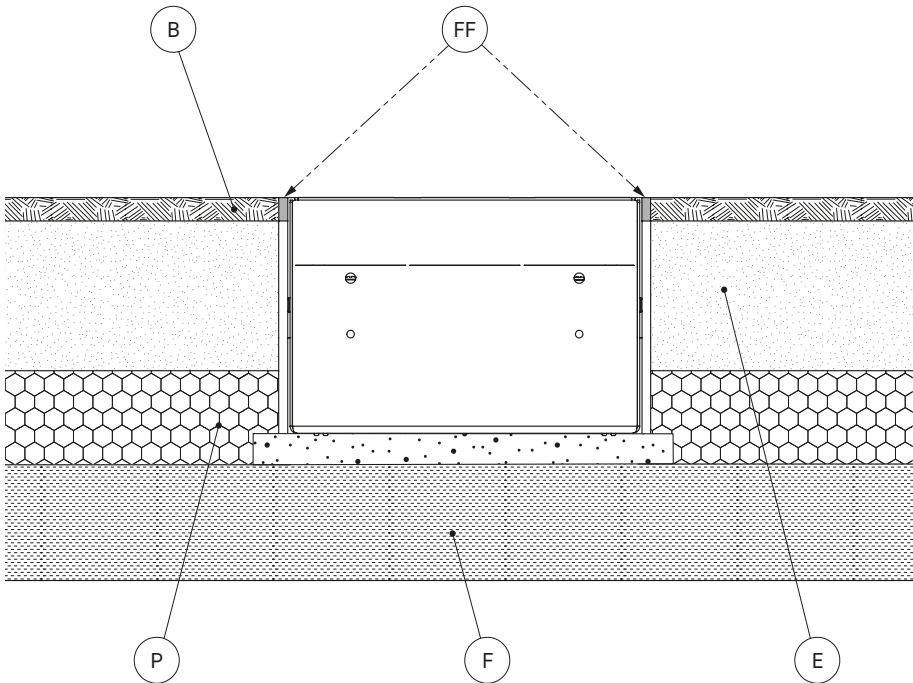


6.

Insert flexible joint (FF) made of silicone or cork. Finally, place the lid (1) into the frame (3) again.
(See cross section below.)

Aseta joustava liitos (FF) silikonista tai korkista valmistettuna. Viimeiseksi, aseta kansi (1)
kehykseen (3). (Katso leikkauskuva alla.)

Sätt in en flexibel fog (FF) gjord av silikon eller kork. Slutligen, placera locket (1) i ramen (3)
igen. (Se tvärsnitt nedan.)



Attention!

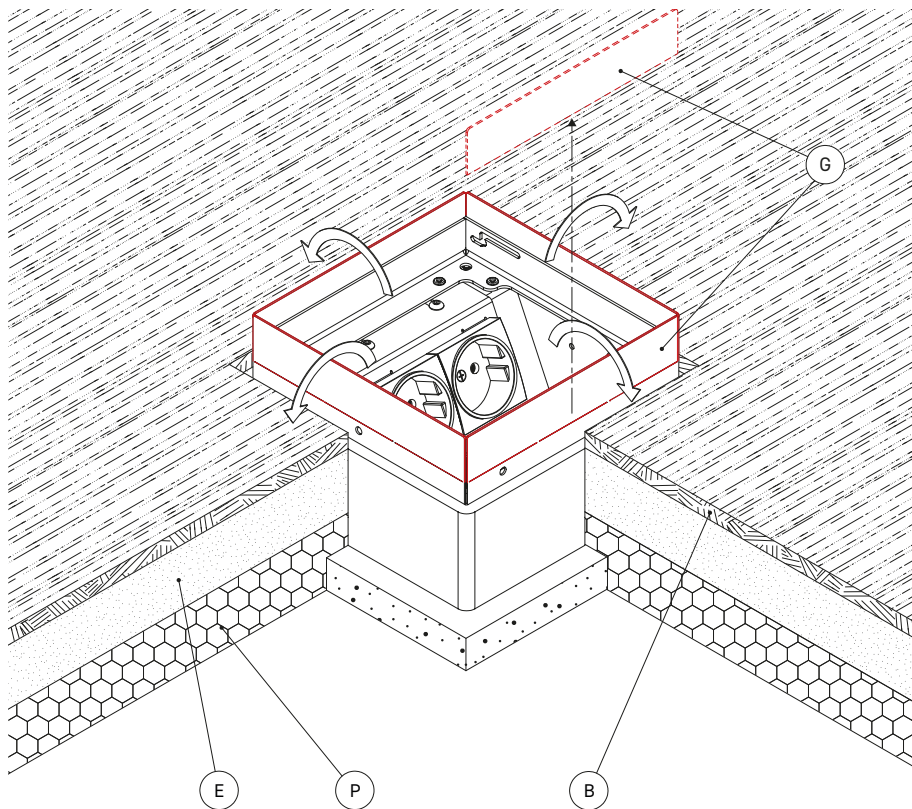
If the height of the floor covering (B) is lower than the height of the floor socket (*less than 100 mm*), the per-forated tabs (G) on the upper edge of the box can be broken out.

Huom!

Mikäli lattianpäällysteen (B) korkeus on pienempi kuin lattiapistorasian korkeus (alle 100 mm), laatikon yläreunassa olevat rei'itetyt välilehdet (G) voidaan irrottaa.

OBS!

Om höjden på golvbelägningen (B) är lägre än höjden på golvpäsen (mindre än 100 mm), kan de perforerade flikarna (G) på den övre kanten av lådan brytas ut.

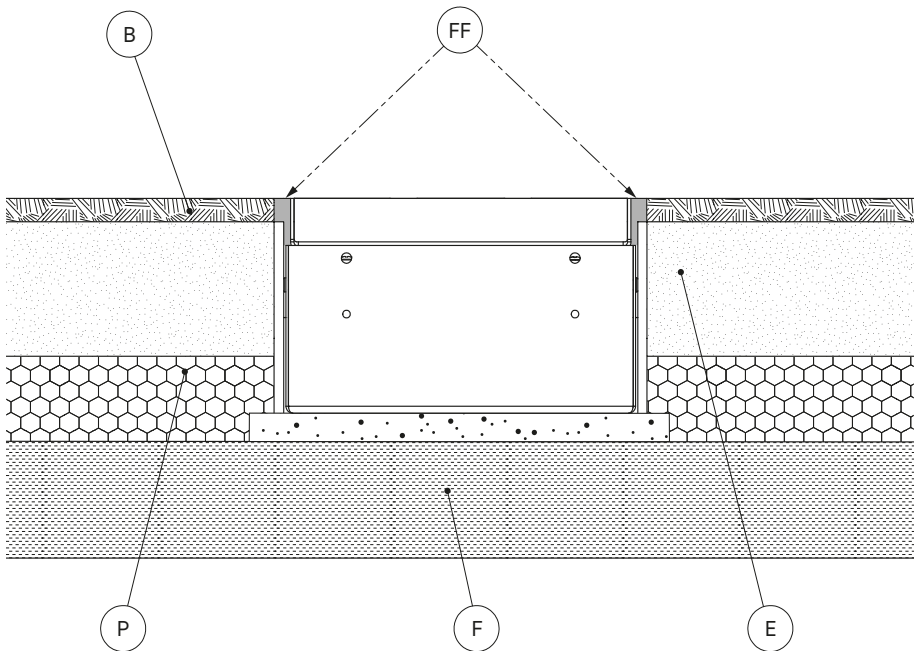


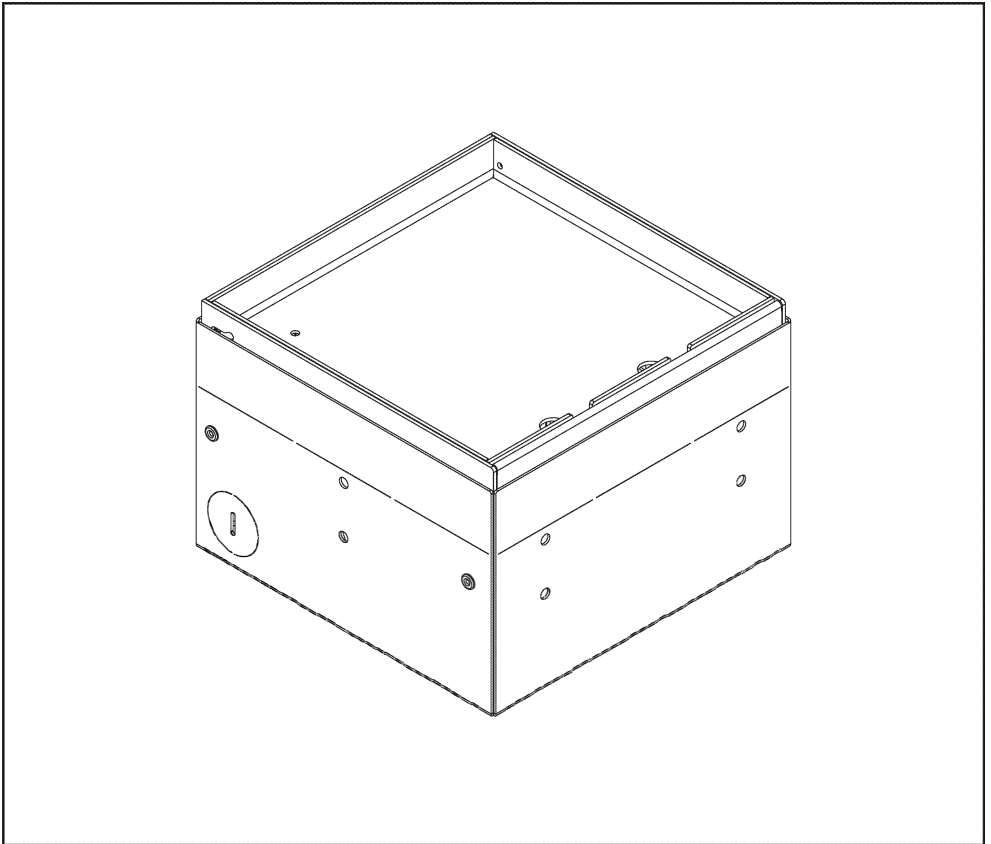
Cross-sectional view with tabs broken out.
Poikkileikkauskuva, jossa välilehdet on irrotettu.
Tvärsektionvy med brytna flikar.

(B) floor covering, (E) screed, (F) foundation, (FF) flexible joint, (P) polystyrene insulation layer.

(B) lattiapäällyste, (E) tasoitus, (F) perustus, (FF) joustava sauma, (P) polystyreenieristekerros.

(B) golvbeläggning, (E) avjämningsmassa, (F) grund, (FF) flexibel fog, (P) isoleringsskikt av polystyren.





Oikeus virheisiin ja teknisiin muutoksiin pidätetään.

Subject to errors and technical changes.

Rätten till fel och tekniska ändringar förbehålls.