

LIMENTE DALI DRIVER

asennusohje, assembling instructions, monteringsanvisning, monteringsvejledning, monteringsanvisning, paigaldusjuhend, istruzioni di montaggio

Tekniset tiedot ovat paketin päällä

Technical data is printed on package

Teknisk data er trykket på emballasjen

Teknisk information är tryckt på paketet

Teknisk informasjon är trykt på emballagen

Tehnilised andmed on pakendil

I dati tecnici sono stampati sulla confezione

FI - HUOM!

Virtalähteen kanssa on käytettävä siihen sopivia 24 V DC -valaisimia. Takuu ei kata mahdollisia vaurioita, mikäli käytetään väärää virtalähdettä. Tuotteet on asennettava niin että sekä valaisimet että virtalähde voidaan tarvittaessa vaihtaa ilman että joudutaan purkamaan kiinteitä kalusteita tms. Molempien liittimiin tulee päästä vapaasti käsiksi. Asennuksen saa suorittaa vain riittävän ammattitaidon omaava henkilö voimassa olevien säännösten mukaisesti.

Puhdistus: Käytä kosteaa liinaa. Älä käytä voimakkaita puhdistusaineita.

EN - NOTE!

Suitable 24 V DC-lamps must always be used together with driver. Guaranty is not valid for damages caused by using wrong type of driver.

Installation must be done in a way that reinstalling for both lamps and driver are possible without removing f.ex. fixed furniture. It must also be done by a competent person according to valid rules.

Cleaning: Use a damp cloth, never a strong cleaning agent.

SE - OBS!

Tillsammans med drivern måste alltid lämpliga 24 V DC -armatur användas. Garantin täcker ej skador orsakade av fel typ av driver. Monteringen skall utföras så att både armaturen och drivern kan vid behov fritt bytas ut. Installationen får endast utföras av en yrkeskunnig installatör enligt gällande regler.

Rengöring: Använd en fuktig trasa, undvik användning av starkt rengöringsmedel.

DK - OBS!

Sammen med Limente drivern skal altid anvendes dertil egnede 24 V DC -armatur. Garantien dækker ikke skader, som er forårsaget ved brugen af en forkert type driver. Monteringen skal udføres sådan at både lys og driver kan udskiftes efter behov. Derudover bør installationen foretages af en kompetent installatør i forhold til gældende regler

Rengöring: Rengøres med en fugtig klud, aldrig et stærkt rengøringsmiddel.

NO - OBS!

Sammen med driveren må det alltid brukes egnede 24 V DC armaturer. Garantien dekker ikke skader som skyldes feil type driver. Installasjonen må utføres slik at både armatur og driveren kan byttes ut, om nødvendig. Installasjonen må utføres av en godkjent montør i overensstemmelse med gjeldende regelverk.

Rengöring: Benytt en fuktig klut, unngå bruk av sterkt rengøringsmiddel.

EE-Tähelepanu!

Garantii ei kata võimalikke vigastusi kui Te kasutate valet alaldit. Tooted peab paigaldama nii, et vajadusel saab valgusteid ja alaldit vahetada ilma mööblit lahti võtmata. Mõlemale liitmikule peab jääma vaba ligipääs.

Paigaldust võib teha ainult piisavate oskustega spetsialist järgides kehtivaid normatiive.

Puhastamine: Kasutage niisket lappi, ärge kasutage tugevat puhastusvahendit.

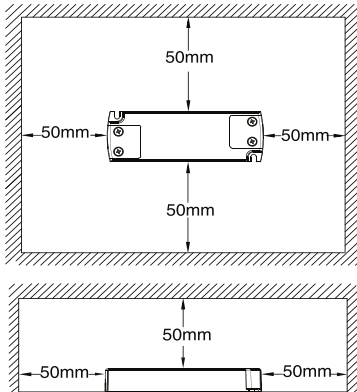
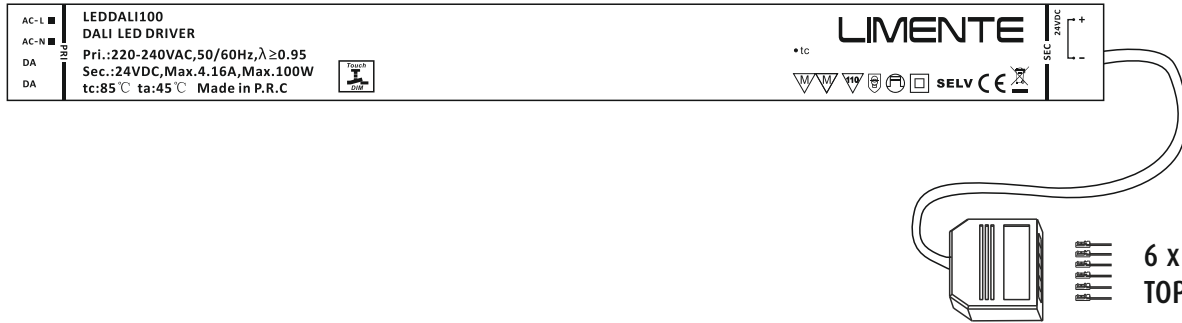
ITA - NOTA!

La garanzia non risponde in caso di utilizzo di trasformatori non idonei.

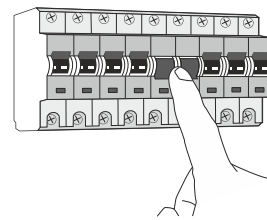
L'installazione dev'essere effettuata in modo che la reinstallazione della lampada e del trasformatore sia possibile senza dover rimuovere alcun elemento fisso (ad es. pensili o mobili); l'installazione dev'essere altresì effettuata da personale competente e in conformità alle leggi vigenti (DM nr. 37 del 22/1/2008).

Pulizia: Usa un panno umido ed evita i detersivi forti.

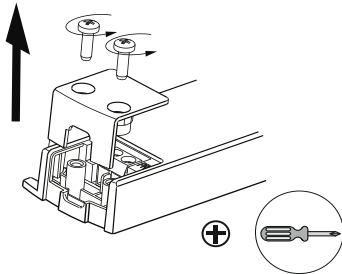
LIMENTE DALI DRIVER



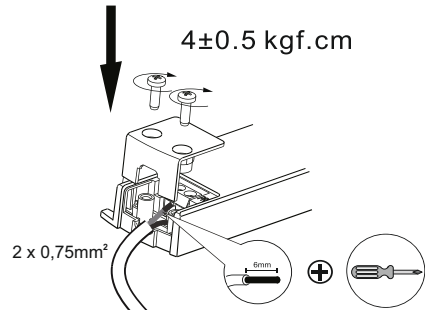
OFF



1



2



3

DALI wiring diagram
DALI kytkentäkaavio
DALI kopplingschema

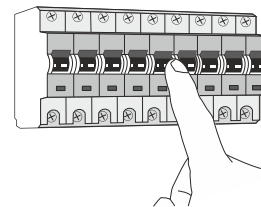


PUSH dimming wiring diagram
PUSH-himmennyksen kytkentäkaavio
PUSH-dimningens kopplingschema



4

ON



5

LIMENTE
- H E L S I N K I -

www.limente.com

IP 20

