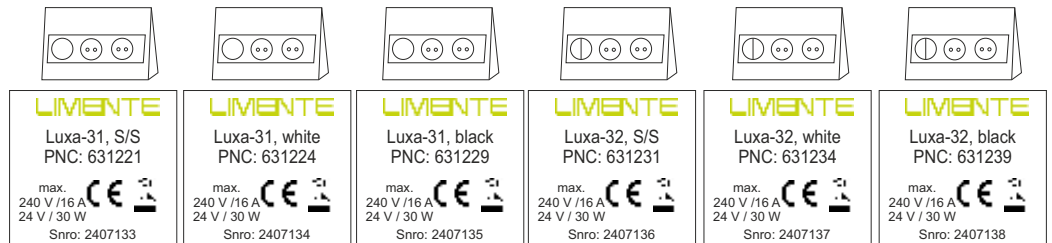


## LIMENTE LUXA-31, LUXA-32

asennusohje, assembling instructions, monteringsanvisning, monteringsvejledning, monteringsanvisning, paigaldusjuhend

Tekniset tiedot ovat paketin päällä  
Technical data is printed on package  
Teknisk data er trykktet på emballasjen  
Teknisk information är tryckt på paketet  
Teknisk informasjon är trykt på emballagen  
Tehnilised andmed on pakendil



### FI - HUOM!

Ennen asennusta varmista kotisivuiltamme [www.limente.com](http://www.limente.com) että käytössäsi on uusin asennusohje.

Pistorasian saa asentaa vain kahta palamatonta pintaa (esim. seinä ja kaappi) vasten, katso kuva 2. Pistorasian avoimien taustasivujen tulee olla asennuksen jälkeen täysin ummessa. Syöttökaapelin saa tuoda vain pistorasian takapuolelta, suoraan seinästä tai kaapista. Tuotteessa oleva kytkin ohjaa 24 V (max 30 W) integroitua virtalähdettä.

Asennuksen saa suorittaa vain sähköalan ammattilainen voimassa olevien säännösten mukaisesti.

### EN - NOTE!

Before installation assure online at [www.limente.com](http://www.limente.com) that you are using the latest assembling instruction.

The socket must be installed against two nonflammable surfaces (e.g. wall and cabinet) see picture 1. The open back part of socket must be closed after installation. Power feed cable must be installed from back part, either from wall or cabinet. The switch controls a 24 V (max 30 W) integrated driver.

Installation must always be done by an authorized person following valid local regulations.

### SE - OBS!

Innan du monterar produkten, försäkra dig om att du har den nyaste monteringsanvisningen från [www.limente.com](http://www.limente.com).

Eluttaget bör installeras mot två hårda ytor (t.ex. vägg och skåp), bild 2. Eluttagets öppna bakre sidor skall vara helt täckta efter monteringen.

Kopplingskabeln skall föras in från baksidan av eluttaget. Avbrytaren styr en integrerad 24 V (max 30 W) driftdon.

Installationen får endast utföras av en auktoriserad installatör enligt gällande regler.

### DK - OBS!

Inden installation tjek da venligst den seneste monteringsvejledning på [www.limente.com](http://www.limente.com).

Stikkkontakten skal installeres mod to lukkede overflader (f.eks. væg og skab), billede 2. De åbne dele på stikkontaktens bagside skal lukkes efter installationen. Strømforsyningen skal tilsluttes stikkontaktens bagfra. Kontakten regulerer et integreret 24 V (max 30 W) driver.

Installationen skal foretages af en autoriseret installatør.

### NO - OBS !

Før du monterer produktet, sjekk at du har den nyeste moteringsanvisning fra [www.limente.com](http://www.limente.com).

El. kontakten bør monteres mot to faste flater ( eks. vegg og skap) se bilde 2.

Kontaktens åpne sider skal være helt dekket etter montering ( eks. mot vegg og/eller skap). Koblingskabelen skal føres inn i kontakten fra baksiden. Bryteren styrer en integrerad 24 V (max 30 W) driver.

Installasjon skal kun utføres av autorisert installatør etter gjeldende regler !

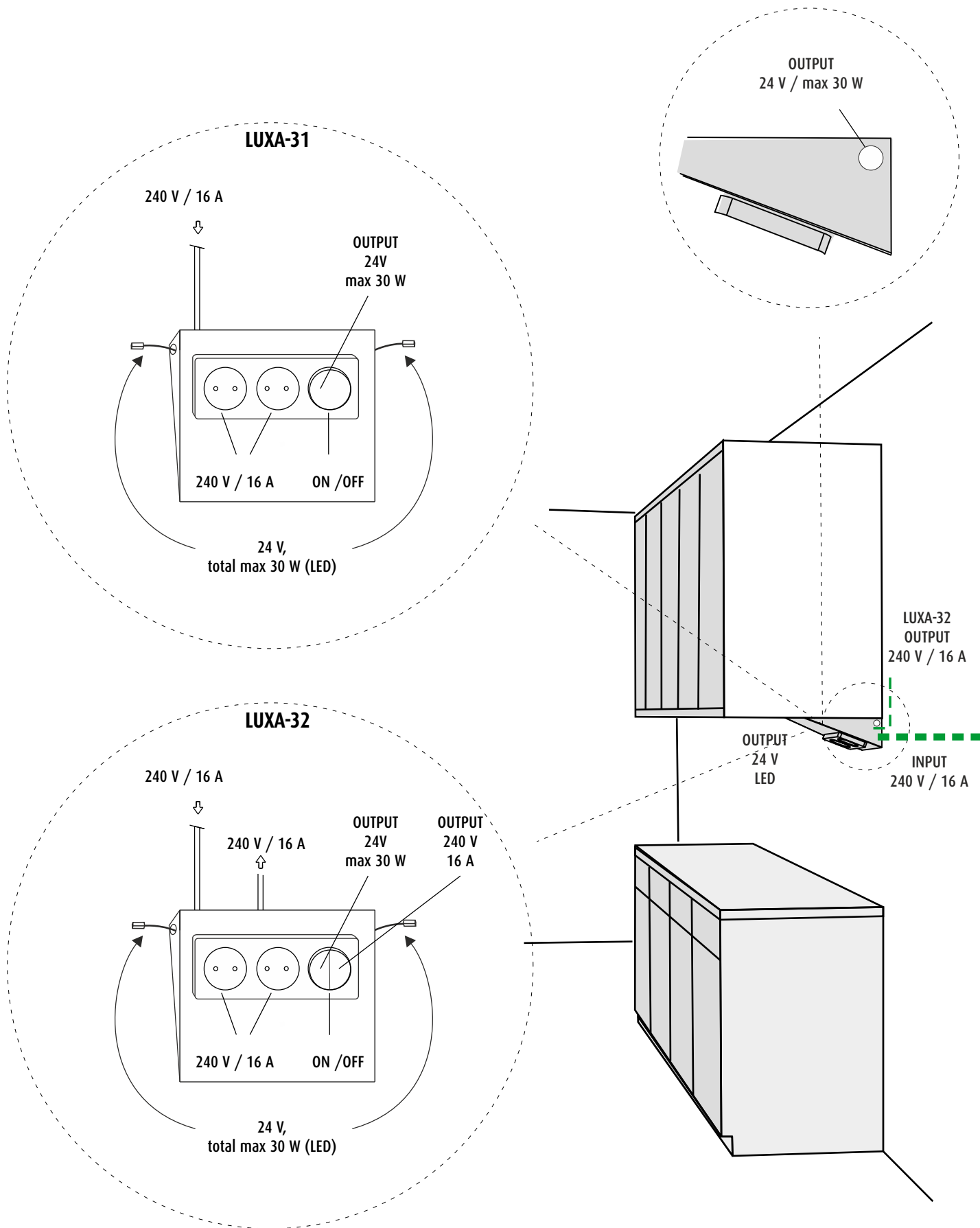
### EE-Tähelepanu!

Enne paigaldust kontrollige kodulehelt [www.limente.com](http://www.limente.com), et Teil on kasutusel kõige uuem paigaldusjuhend.

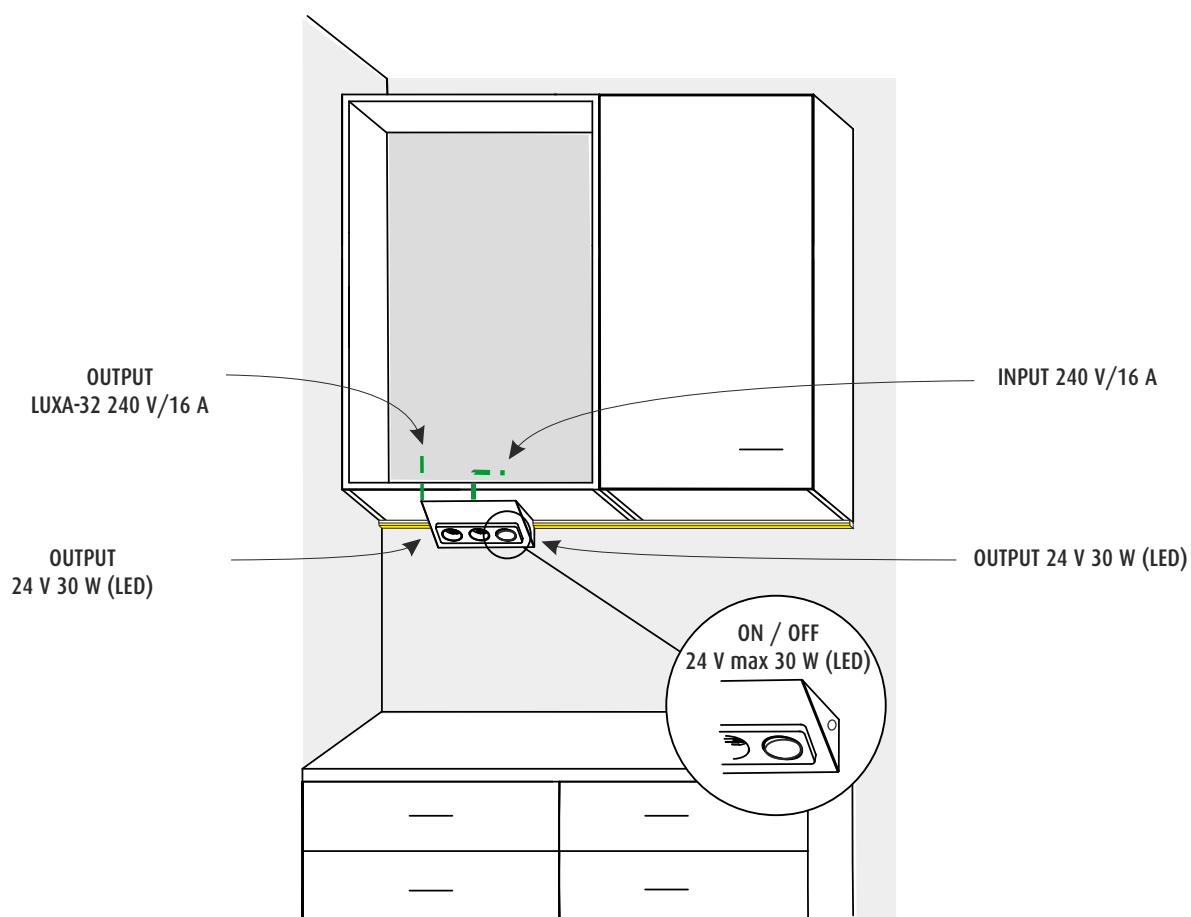
Pistikupesa tohib paigaldada vaid vastu kaht jäika (näit. sein ja kapp) seinapinda, vaata pilti nr. 2. Pistikupesa avatud küljprofiil peab jääma tihedalt vastu seinä või kappi. Toitekaabel tuleb tuua otse avatud küljprofiili kaudu seinast või kapist.

Paigaldust võib teha ainult piisavate oskustega spetsialist järgides kehtivaid normatiive.

# LIMENTE LUXA-31, LIMENTE LUXA-32

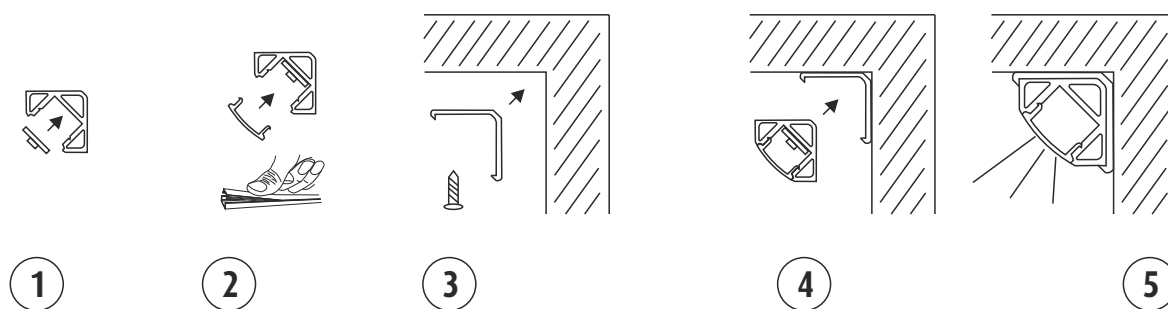


# LIMENTE LUXA-31, LIMENTE LUXA-32

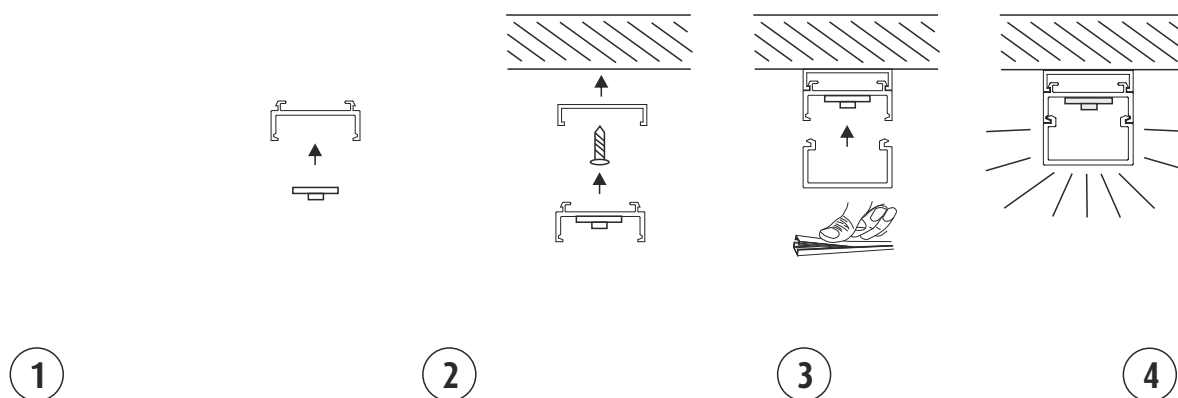


## RECOMMENDED LED-PROFILES / SUOSITELLUT LED-PROFILIT / REKOMMENDERADE LED-PROFILER

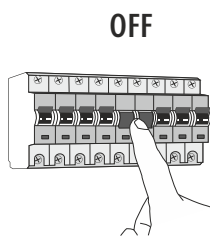
### LED-CORNER



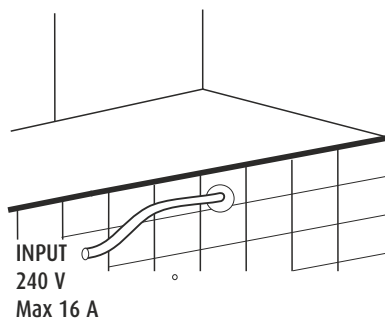
### LED-DECKER



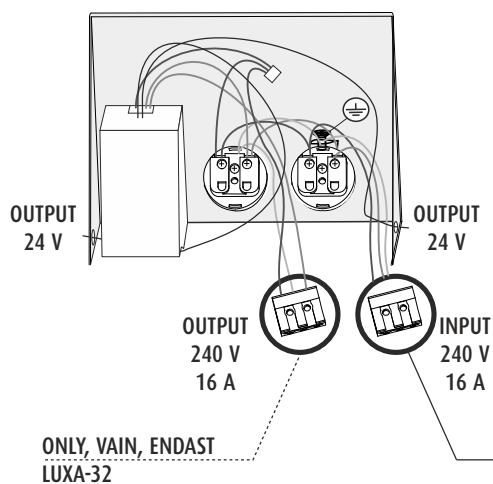
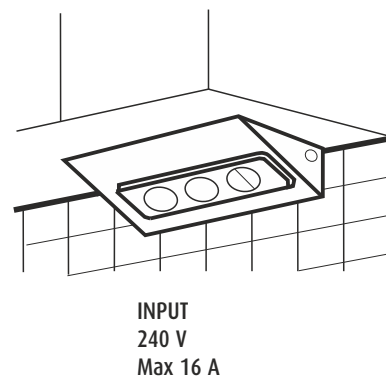
# LIMENTE LUXA-31, LUXA-32



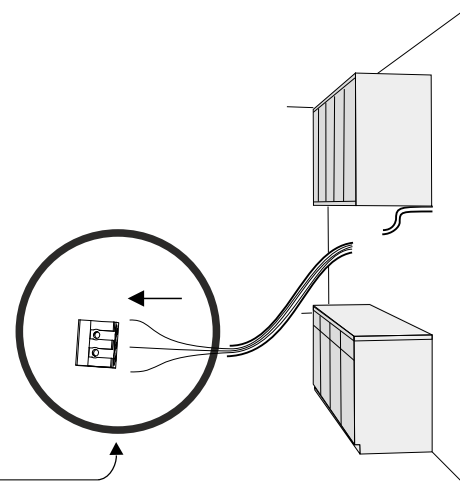
1



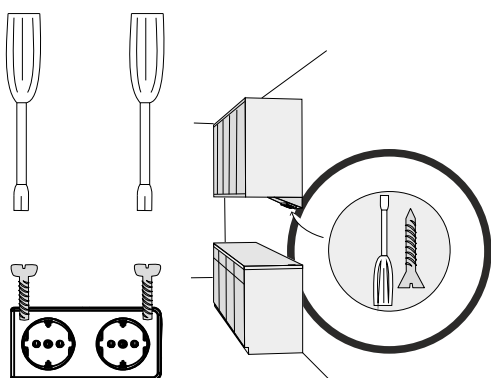
2



3

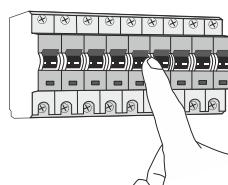


4

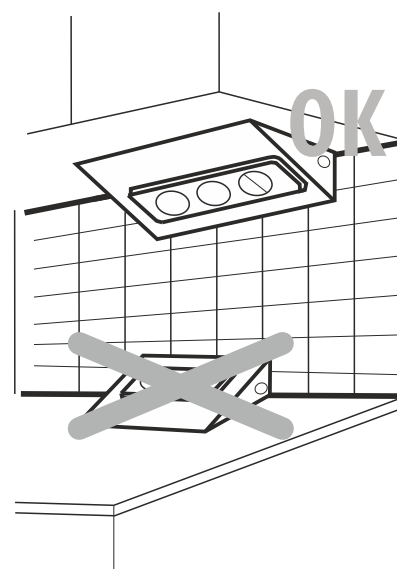


5

ON



6



7

**LIMENTE**  
- H E L S I N K I -

www.limente.com

IP 20

