



ASENNUS, KÄYTTÖ- JA HUOLTO-OHJE

90003070 rev.0



MALLIT:

AURORA – VALENTINA – AMERICA – GAIA

SERIE 138-148

LIEDEN SAA ASENTAA VAIN AMMATTITAITOINEN HENKILÖ.



TURVALLISUUS

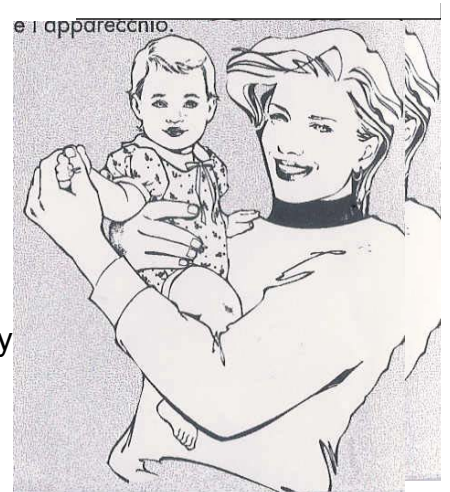
- Lieden saa asentaa vain osaava henkilö noudattaen voimassa olevia turvallisuus määräyksiä UNI10683/97
- Takuuehdot löytyvät lieden mukana tulleesta esitteestä.

- Hormin tulee olla standardin mukainen ja vedon oltava riittävä (katso tekniset tiedot)

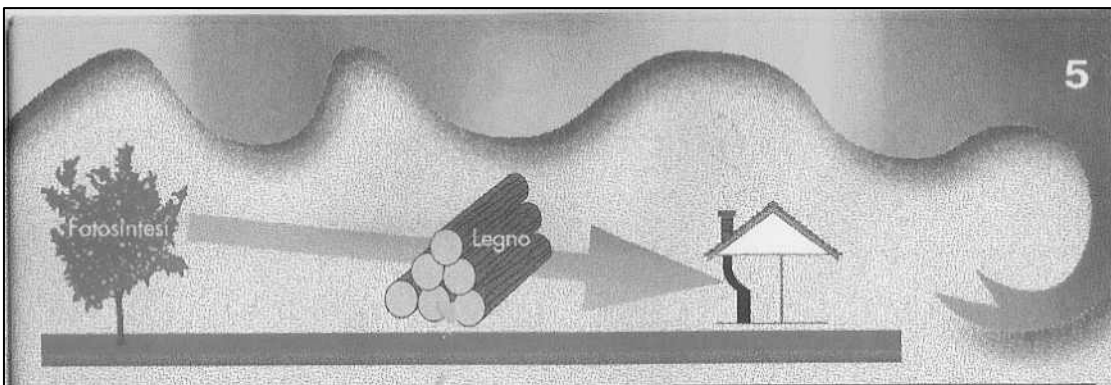
- LIIKAA VETOA = KORKEA PUUMENEKKI
- HUONO VETO = ILMANSAASTETTA JA NOKEA

Liesi on asennettava:

- tarpeeksi etäälle syttyvistä materiaaleista
- lattian on kestävä lieden paino ja liedestä tuleva lämpösäteily
- riittävän iso hormi.



- Koska liesi kuumenee käytössä välttää suora kosketusta lieteen ja älkää antako pienten lasten leikkiä lieden läheisyydessä.
- Tarttukaa uuninkahvoihin ja nuppeihin vain suojaavalla hansikkaalla tai lieden mukana tulevalla välineellä.
- Liettä käytetään vain luukut suljettuina. Jos uunin lasi tai jokin muu osa hajoaa on lasivaihdettava ennenkuin liettä voidaan käyttää.
- Polta ainoastaan puhtaasta kuivaa puuta.
- Älä polta uunissa jätteitä.
- Lisää puuta vain kun liekki on vähäinen, jotta tulipesästä ei putoa palavaa materiaalia.
- Älä astu lieden päälle.
- Tarkista lieden kunto vähintään joka toinen vuosi. Jos tarvetta korjaukseen käytä ainoastaan Lincar varaosia.
- Lieteen liittyvissä kyselyissä käytä liedessä olevaa sarjanumeroa tai käyttöohjeesta löytyvää sarjanumeroa.
- Myyjä ei vastaa vahingoista jos liesi on väärin asennettu tai sitä on väärin käytetty.



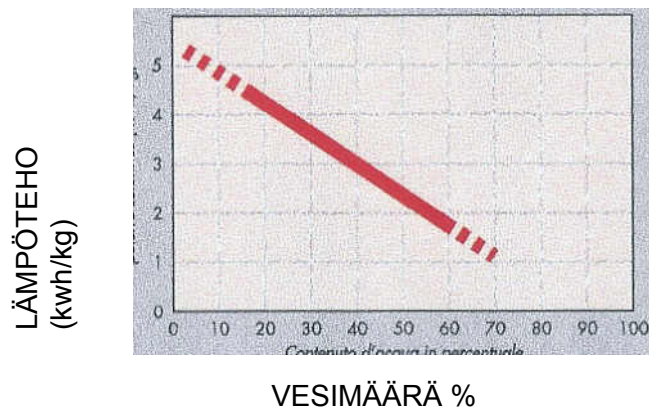
TIETOA POLTETTAVASTA PUUSTA

poltettavan puun on täytettävä UNI 9016 seuraavasti:

- KOKO
- MATERIAALI
- KOSTEUS

- KUIVA POLTTOPUU (esim. koivu) (pituus n. 30 cm).
LÄMPÖTEHO - 4,3kWh/kg

PUUN ENERGIATEHO RIIPPUEN KOSTEUEDESTA



ASENNUS

- Kun avaatte paketin, varmistakaa, että se on tilaamanne tuote ja että se on moitteettomassa kunnossa.
- Asennuspaikan pitää täyttää paloturvallisuus määräykset. Tarkista oman kunnan palotarkastajalta määräykset jos on epäselvyyttä.
- ASENNUSPAIKKA : Alustan johon liesi asennetaan on kestävä lieden paino, jos liesi asennetaan palavalle alustalle on sen alle suositeltavaa laittaa palamatonta materiaalia esim pelti. Suositeltava etäisyys kiviseinästä on 20 cm ja palavasta seinästä min. 30 cm
- Asennetaan vain sisätiloihin
- Asennuspaikassa tulee olla riittävä korvausilman saanti.
- Verhot, huonekalut ym. tulee olla vähintään metrin päässä liedestä.
- SAVUPIIPPU – HORMI – ILMANVAIHTO – ASENNUS : UNI 9731-UNI 7129 – UNI EN 1443 – UNI EN 1457 – UNI 9615 – UNI 10683.

UNI 10683 (2005) puulla tai muilla kiinteillä materiaaleilla toimivat lämmityslaitteet. Asennus.

Savupiippujen on oltava seuraavien standardien mukaiset:

UNI 9731 (1990) savupiiput: luokitus lämpökestoisuuden perusteella.

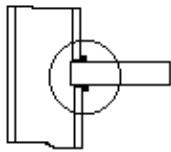
UNI 1443 (2005) savupiiput: yleisvaatimukset.

UNI 1457 (2004) savupiiput

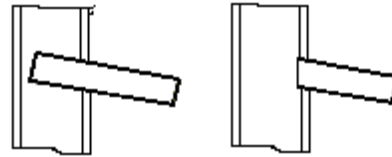
KÄYTETTÄESSÄ KEVYTSAVUHORMIA SUOSITTELEMME KÄYTTÄMÄÄN CEMERKITTÄÄ HORMIA ! JONKA T- LUOKITUS ON VÄHINTÄÄN T450

LIITOSHORMI LIEDESTÄ HORMIIN

- Liitohormina ei saa käyttää letkua tai asbestiputkea. Liitokset on tiivistettävä asianmukaisesti. liitoshormi ei saa olla me triä (1m) pidempi, eikä kulma saa olla kääntyä yli 45°.
- Ei yhteishormia : liesi on kytkettävä omaan hormiin.
- Hormin noudatettava rakennusmääräyksiä.



Hormiin tulevan liitosputken reikä on tiivistettävä.



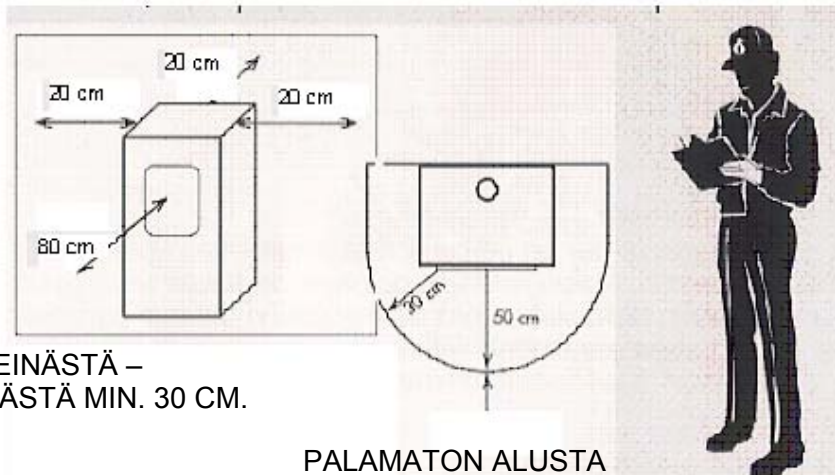
VÄÄRIN

OIKEIN

Liitosputkea ei saa työntää liian syvälle hormiin

TIETOA LIEDESTÄ

- Liesi on esivalmistettu siten, että liitosputki asennetaan päältä ja omaan hormiin. Varoetäisyydet ks. kuva alla. Asennettaessa palavalle alustalle on lieken alle laitettava palamatonta materiaalia esim. pelti.



MIN. ETÄISYYS SEINÄSTÄ –
PALAVASTA SEINÄSTÄ MIN. 30 CM.

PALAMATON ALUSTA

HUOM : LIESI ON ESIASENNETTU SITEN, ETTÄ HORMI LIITETÄÄN LIEKEN PÄÄLLE.
HORMILIITOS VOIDAAN ASENTÄÄ MYÖS LIEKEN TAAKSE.

lieken sijoitus on tärkeää jotta turvaetäisyydet saavutetaan.

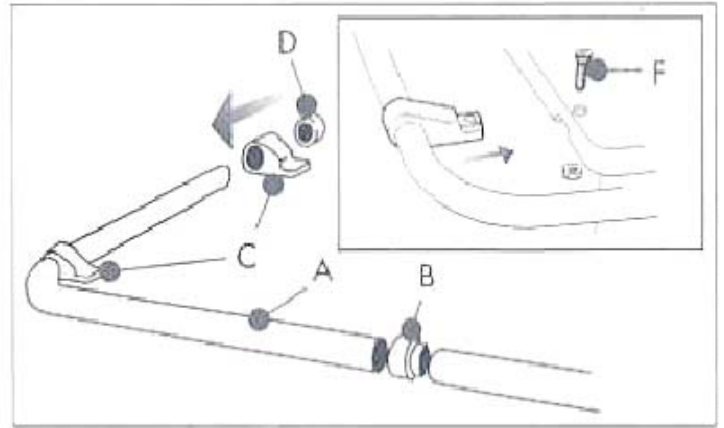
KÄSIKAITEEN ASENNUS

Kuva.2 Malli. **Gaia** kaikki versiot

Työnnä putki "A" kannattimien "C" läpi ja aseta tuppia "D" putken päähän.

Kiinnitä kannattimet ruuvilla "F" lieteen.

Jatka putkea jatkopalalla "B".

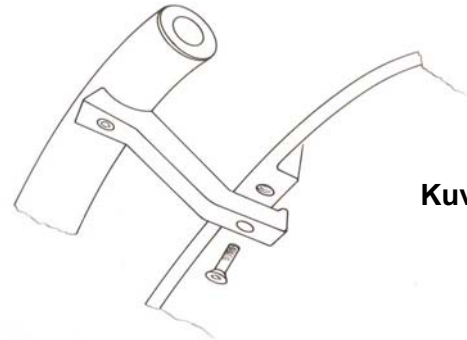


Kuva.2

KÄSIKAITEEN ASENNUS

Kuva 3 Mallit. **Aurora** kaikki versiot, **Valentina** kaikki versiot, **America** kaikki versiot

Ruuvaa käsikaide kiinnikkeissä olevilla ruuveilla kuva 3 mukaan.



Kuva.3

KANNEN ASENNUS

Kuva.4 mallit. **Aurora** kaikki versiot,
Gaia kaikki versiot

Aseta kansi paikoilleen ja kiristä ruuvit.

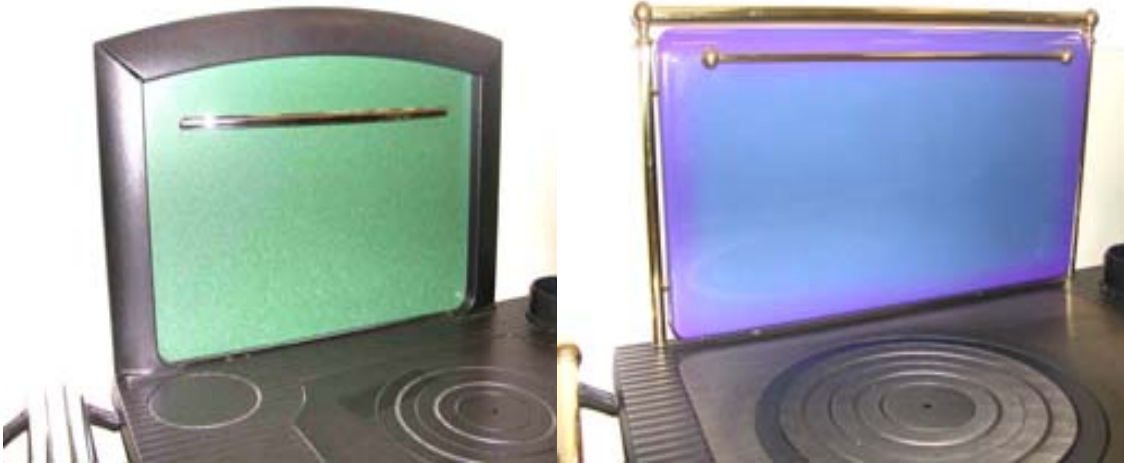


Kuva.4

ROISKELEVYN ASENNUS (lisävarustel)

Kuva.5 (Mallit **Valentina** kaikki versiot, **America** kaikki versiot)

Aseta suojus paikoilleen ja kiristä.



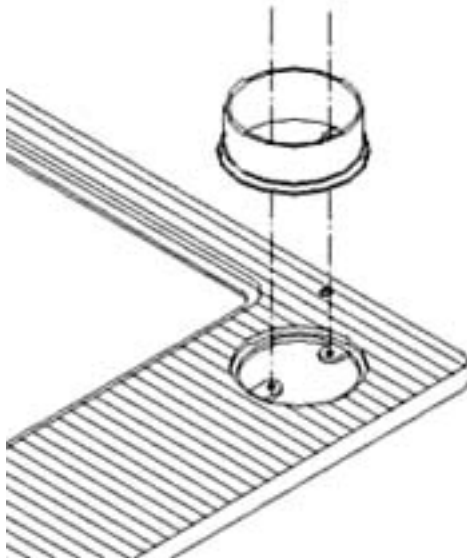
Kuva 5 - Valentina

Kuva 5 - America

POISTOHORMIN KAULUKSEN ASENNUS

Kuva 6

Mallit Aurora, Valentina, America ja Gaia, ruuvaa kaulus paikoilleen kuvan 6 mukaan.



Kuva 6

TEKNISET TIEDOT

Kuumien osien käsittely:



<p>AURORA 137 V Lämmityskapasiteetti: n. 170 m3 Teho: 7 kW Mitat: 880 x 570 x 850 Liesitaso: 750 x 510 Polttoaine: puu Tulipesänluukku: 180 x 195 Uuni: 245 x 410 x 248 Uunin tilavuus: 25 L Uuni valo: Kyllä 230/50v Hormiliitos: 130 mm Bruttopaino: 125 kg</p>	<p>AURORA 148 V Lämmityskapasiteetti: n. 200 m3 Teho: 8 kW Mitat: 980 x 620 x 850 Liesitaso: 850 x 560 Polttoaine: Puu Tulipesä: 180 x 195 Uuni: 350 x 410 x 248 Uunin tilavuus: 35 L Uuni valo: Kyllä 230v /50 Hz Hormiliitos: 130 mm Bruttopaino: 150 kg</p>
<p>GAIA 138 Lämmityskapasiteetti: n. 170 m3 Teho: 7 kW Mitat: 880 x 570 x 880 Liesitaso: 750 x 510 Polttoaine: Puu Tulipesänluukku: 185 x 195 Uuni: 245 x 410 x 248 Uunin tilavuus: 24 L Uuni valo: Ei Hormiliitos: 120 mm Bruttopaino: 111 kg Värit: cappuccino</p>	<p>GAIA 148 V Lämmityskapasiteetti: n. 200 m3 Teho: 8 kW Mitat: 980 x 620 x 850 Liesitaso: 850 x 560 Polttoaine: Puu Tulipesänluukku: 180 x 195 Uuni: 350 x 410 x 248 Uunin tilavuus: 35 L Uuni valo: Ei Hormiliitos: 130 mm Bruttopaino: 140 kg</p>
<p>AMERICA 148 V Lämmityskapasiteetti: n. 200 m3 Teho: 8 kW Mitat: 980 x 620 x 850 Liesitaso: 850 x 560 Polttoaine: Puu Tulipesänluukku: 185 x 195 Uuni: 350 x 410 x 248 Uunin tilavuus: 35 L Uuni valo: Kyllä / 230v/50Hz Hormiliitos: 130 mm Bruttopaino: 135 kg</p>	

TEKNISET TIEDOT		138 / 148
Nimellinen lämpöteho	kW	8 (paineessa 12Pa = 1,2 mm H2O)
Minimi lämpöteho	kW	4 (paineessa 7Pa = 0,7 mm di H2O)
Puunkulutus	Kg	2,8 (kW 11 nimellislämpöteho)
Puutyyppi		Koivu...
Poistoaukko		Yläpuolinen
Ø Poistoaukon halkaisija	cm	12-13
Chimney Depression	Pa	12 ±3 (12±3 Pa = 1,2±0,3 mm H2O)
Uuni varustettu valolla	Mallit	Aurora... Valentina America
Arina		valurautaa
Palokaasu kapasiteetti	gr/sek.	13
Palokaasun lämpö max.	°C	350
Ilmanvaihto		Min. 2 m ³ x kW asennetusta kapasiteetista

RAKENNE JA TOIMINTA

Lincar puuliesi on ns. jatkuvalämmitteinen liesi (EN 13240). Kiitos teräksisen palotilan liesi saavuttaa korkean suorituskyvyn. Lieden pinta on emaloitua metallia ja uunin luukus sa lasiovi

Liedessä on pääilmanottoaukko luukun alla etuosassa (kuva 8/a) Ikkunaluukun ylä- ja ala sivuilla on ilmaraot jotka edes auttavat ikkunan pysymistä puhtaana.

TUHKAN RAVISTUSNUPPI

ILMA-AUKOT - IKKUNANPUHDISTUS



Kuva.8

Kuva.9

SULJETTU

(A)

AUKI

Savukaasupelti. Tällä saa parannettua vetoa sytytyksen aikana.



Fig.10

SULJETTU / **AUKI SAVUKAASU PELTI**

Malleissa .Aurora, Valentina ja America on uunivalo kun uuniluukun avaa.

Nämä mallit on kytkettävä maadoitettuun sähkörasiaan jotta valo palaa.

Tuhkalaatikko on tulipesän alla (Kuva11A) se on tarkastettava säännöllisesti ja tyhjennettävä tarvittaessa. Ennen kuin poistata tuhkalaatikon liikuta tuhkanravistuspeittä edestakaisin muutamankerran jotta tuhkat putoavat tuhkalaatikkoon. Tee tämä ainoastaan kun uuni on kylmä. (Kuva 8)

Liedessä on myös lämpölaatikko jossa voi pitää ruokia lämpimänä tai läm mittää astioita. (Kuva.11B)

Puulaatikko on alimmaisena (Kuva 11C). Ei saa täyttää enempää kuin painoraja sallii. ks. tekniset tiedot. (A) (B)



Kuva 11

(C)

KÄYTTÖOHJEET

Turvallisuus

Koska liedien ulkopinnat kuumenevat on syytä olla varovainen liedien ympärillä liikuttaessa. Ennen puun lisäämistä tulisijaan avaa savukaasupeltiä uunin yläreunassa. Tämä estää mahdollisen savun pääsyn tulisijasta ulos.

Tyhjennä tuhkalaatikko ensin esim. peltiämpäriin ja varmista, että tuhkassa ei ole kyteviä hiiliä.

Älä käytä palonesteitä uunin sytyttämiseen.

SYTYTYS JA KÄYTTÖ

Avaa ilmaventtiili. Kuva.8A

Avaa savukaasupelti. Kuva.10

Varmista, että tuhkalaatikko on kiinni.

Aseta tulipesän arinalle pieni määrä kuivaa puuta jonka tarvitset sytyttämiseen. Lisää puuta tarvittaessa

Kun uuni on syttynyt laita ilmaventtiilit kiinni. Tarkista aina, että tuhkaluukku on kiinni.

Liekein säätelyä varten on ilmaventtiiliä avattava ja suljettava tarpeen mukaan. pidä tulipesän luukku aina suljettuna käytön aikana.

Ensimmäinen sytytyskerta. Älä polta täydellä teholla. ensimmäisen sytytyskerran aikana saattaa uunin rakenteista lähteä pahaa hajua kun tehdasrasvat palavat pois.

KEITTOLEVY

Käytä kattilana laakea pohjasta kattilaa. Kuumin paikka on keittolevyn keskellä.

UUNI

Sulje savukaasupelti uunin yläreunassa (kuva10) kun uuni on lämmennyt haluttuun lämpötilaan. Lisää puuta tarvittaessa jotta lämpötila pysyy samana. Uunissa on kaksi paisto asentoa.

PUHDISTUS JA HUOLTO

PUHDISTA UUNI AINA KUN SE ON KYLMÄ !

Tyhjennä tuhkalaatikko.

Keittolevyn puhdistus : ruokaroukkeit liottamalla ja kevyesti hankaamalla. Valurauta osat voidaan öljytä kevyesti ruokaöljyllä.

Emaloidut osat ja käsikahvat: astianpesuaine kostea riepu.

Uunin lasiluukut: esim. märkä sanomalehti paperi. kuivaus sanomalehtipaperilla.

YLEINEN PUHDISTUS

Puhdista uunin palotilat ja hormit vähintään kerran vuodessa. Jos uunissa on huono veto tai uunissa on poltettu huonolaatuista puuta puhdistustarve on useammin.

GAIA Malli. poista uunista kirkas lämmönjakopelti ja puhdista kuivan 12 mukaan uunin alusta esim. imurilla joka on varustettu tuhkan esierottelijalla.

AURORA – VALENTINA- AMERICA Mallit. poista uunista kirkas lämmönjakopelti ja puhdista kuivan 12 mukaan uunin alusta esim. imurilla joka on varustettu tuhkan esierottelijalla.



Kuva.12

C



Kuva.13

Oy FinnFlame Ab ei vastaa omaisuus- tai henkilövahingoista, jotka ovat aiheutuneet väärästä asennuksesta, laitteen muuttamisesta, väärästä käytöstä, huonosta huollosta tai voimassa olevien määräysten laiminlyönnistä. Oy FinnFlame Ab varaa oikeuden muutoksiin tarvittaessa milloin tahansa ilman erillistä ilmoitusta.

Lisätietoja / tekninen tuki

Oy FinnFlame Ab
Riihitontuntie 14
02200 ESPOO
09-5259360
www.finnflame.fi



Installations, användnings och underhålls manual



Modeller:

AURORA - VALENTINA - AMERICA - GAIA SERIE 138-148

Spisen måste installeras av kvalificerad person.



SÄKERHET

- Spisen måste installeras av en kvalificerad person i enlighet med gällande säkerhetsföreskrifter UNI10683/97
- Garantivilkoren finns i brochyren som medföljer spisen.

- Rök-kanalen måste vara enligt standarden och draget är tillräckligt (se tekniska data)

- För mycket drag = hög vedåtgång.

- Dåligt drag = luftföroreningar och sot.

Spisen skall monteras:

- Med tillräckligt avstånd från brandfarligt material

- Golvet måste hålla vikten och värmestrålningen från spisen.

- Tillräckligt stor rök-kanal.



- Eftersom spisen är mycket het under bruk, undvik direkt kontakt med spisen och låt inte små barn leka i närheten av spisen.

- Rör handtagena och knapparna bara med skyddhandskar eller med kroken som medföljer spisen.

- Spisen skall användas endast med slutna luckor. Om spisens glaslucka eller någon annan del är sönder, måste spisen först repareras för den används på nytt.

- Bränn endast ren och torr ved.

- Bränn inte avfall i ugnen.

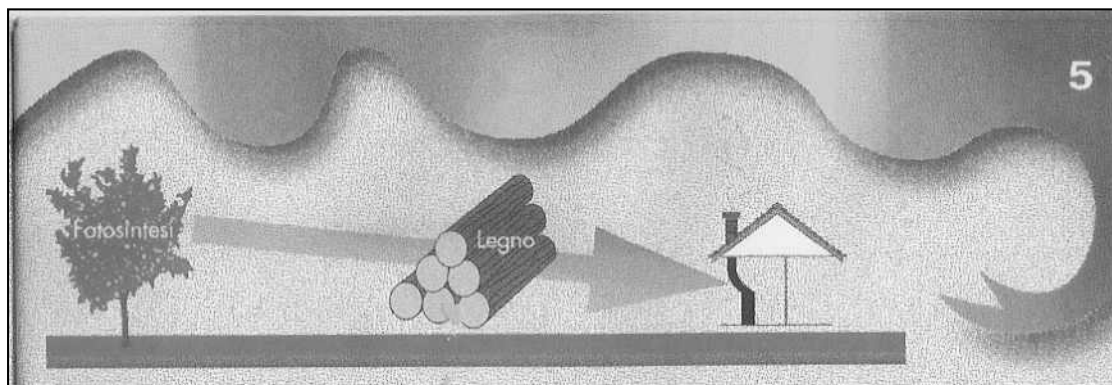
– Fyll på ved bara när lågan är liten, så att inte brinnande material trillar ur eldstaden.

- Stå inte på spisen.

- Kontrollera spisens kondition minst en gång vartannat år. Om du behöver reparera den, använd endast Lincar reservdelar.

- Frågor som gäller spisen, håll till handa serienumret som hittas på spisen eller i manualen.

- Säljaren ansvarar inte för eventuella skador om spisen inte är korrekt installerade eller den har blivit missbrukad.

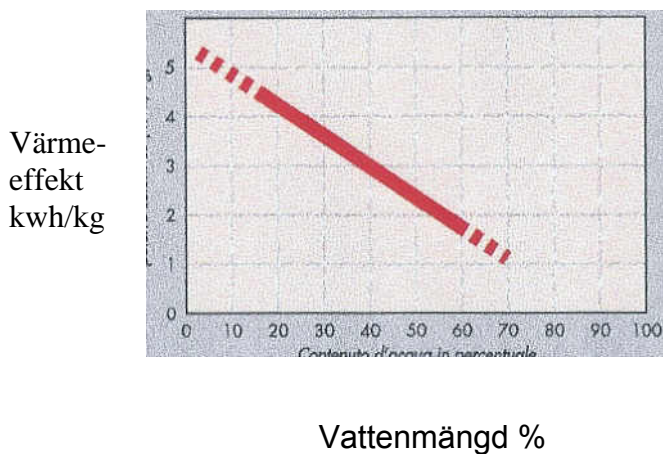


Information om brännbart trä

Veden skall uppfylla följande UNI 9016:

- STORLEK
- MATERIAL
- FUKT
- Torr ved (t ex björk) (längd ca 30 cm). Värme effekt - 4,3 kWh / kg

Vedens energieffekt / fuktighet



INSTALLATION

- När du öppnar paketet, kontrollera att det är rätt produkt och att den är i perfekt skick.
- Installationsplatsen måste följa brandsäkerhetsföreskrifter. Kontrollera dina lokala bestämmelser av brandinspektören om du är osäker.
- Monteringsområde: Golvet måste hålla spisens vikt. Om spisen läggs på ett material som kan brinna, måste det skyddas, t.ex. med plåt. Rekommenderat avstånd mellan stenmuren är 20 cm och mellan väggen är min. 30 cm
- Installeras inomhus
- Platsen bör vara försedd med tillräklig kompensationsluft.
- Gardiner, möbler etc. måste vara minst en meter från spisen.
- Skorsten – rök-kanalen - ventilation - INSTALLATION: UNI 9731-UNI 7129 - UNI EN 1443 - UNI EN 1457 - UNI 9615 - UNI 10683.

UNI 10683 (2005) trä eller andra fasta ämnen, anordningar för uppvärmning. Installation.

Skorstenar skall uppfylla följande krav:

UNI 9731 (1990) skorstenar: klassificering av värmebeständighet.

UNI 1443 (2005) skorstenar: Allmänna fordringar.

UNI 1457 (2004) skorstenar

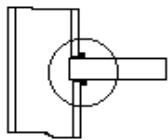
Vid användning av lätt rök-kanal. Vi rekommenderar att du använder en CE-märkt rök-kanal! Vars T-rating på minst T450

Montering från spisen till rök-kanalen

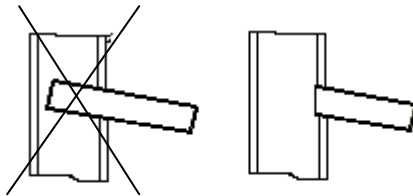
- Som skarvrök-kanal får inte användas slang eller asbeströr. Fogarna måste förseglas ordentligt. Skarvrök-kanalen får inte vara mer än 1 m och vinkeln får inte överskrida 45 °.
- Ingen kollektivrök-kanal: spisen måste vara ansluten till din rök-kanal.
- Rök-kanalen måste uppfylla byggnadsanvisningarna.

Spisinformation

- Spisen är tillverkad så att anslutningsröret monteras på spisen till rök-kanalen
- Säkerhetsavstånd: se bilden nedan. Om du monterar spisen på ett brännbart underlag, måste det läggas material som inte brinner under spisen, såsom plåt.



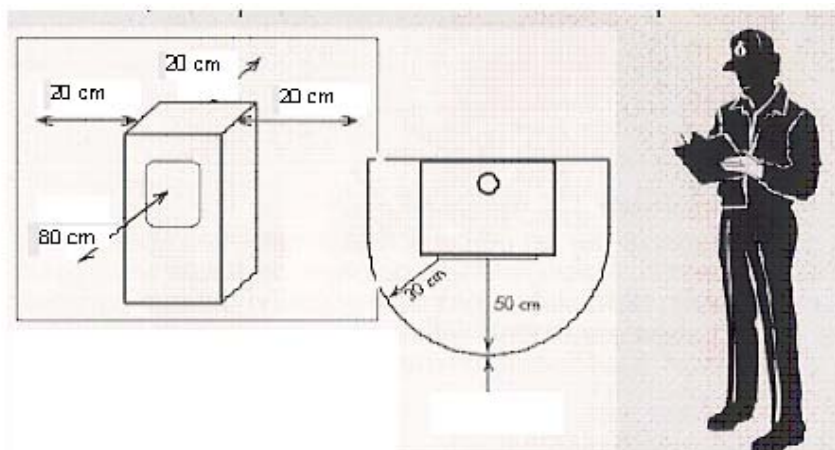
Röret som kommer in i rök-kanalen måste tätas.



Röret får inte sättas för djupt in i rök-kanalen.

OBS: Spisen är förinstallerad, så att rök-kanalen kommer på spisen. Rök-kanalen kan också installeras bakom spisen.

Spisens placering är viktig för att uppnå säkerhetsavstånden: Se bilden under.



Skyddsräcks montage

Bild.2 Modell. **Gaia** alla versioner

Tryck röret "A" genom stödet "C" och sätt slidan "D" i rörändan.

Montera stöden med skruven "F" i spisen.

Fortsätt röret med skarven "B".

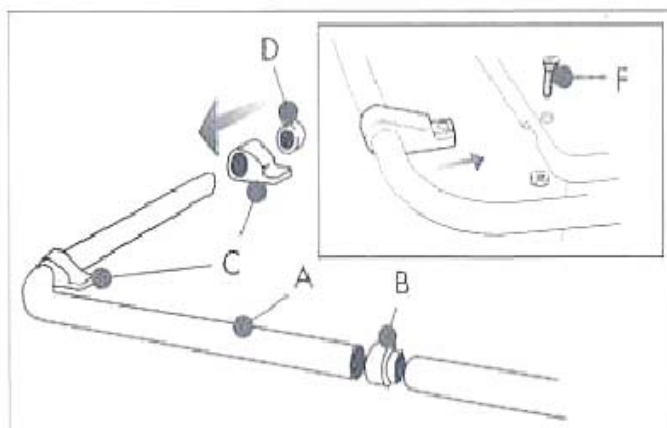


Bild 2

Skyddsräcks montage

Bild 3 Modellerna: **Aurora** alla versioner, **Valentina** alla versioner och **America** alla versioner

Skruva skyddsräcket fast med stödena enligt bild 3.

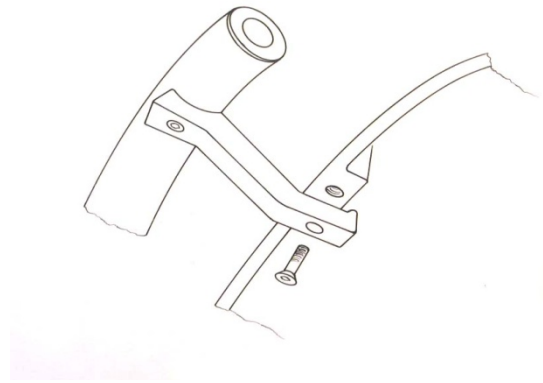


Bild 3

Lock montage

Bild.4 Modellerna: **Aurora** alla versioner,

Gaia alla versioner

Lägg locket på plats och spänn skruvarna.

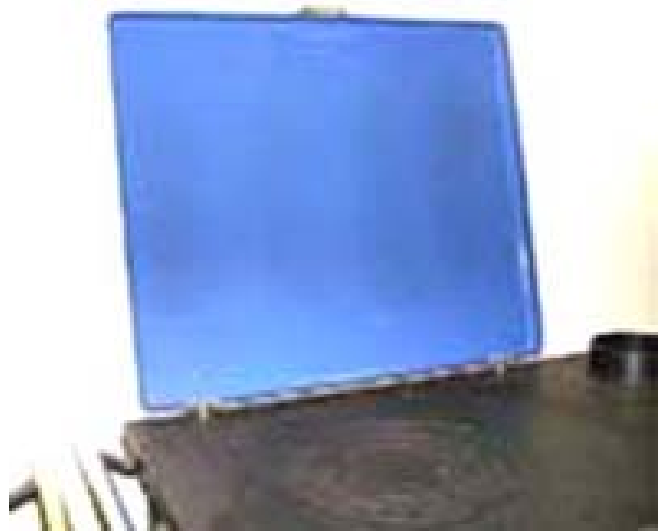


Bild 4

Stänkskydds montage (tilläggsutrustning!)

Bild.5 Modellerna **Valentina** alla versioner, America alla versioner.

Placera skyddet på plats och spänn skruvarna.



Bild 5: Valentina



Bild 5: American

Rökgas rörets montage

Modellerna:Aurora, Valentina, Amerika och Gaia, skruva fast kragen på plats enligt bild 6.

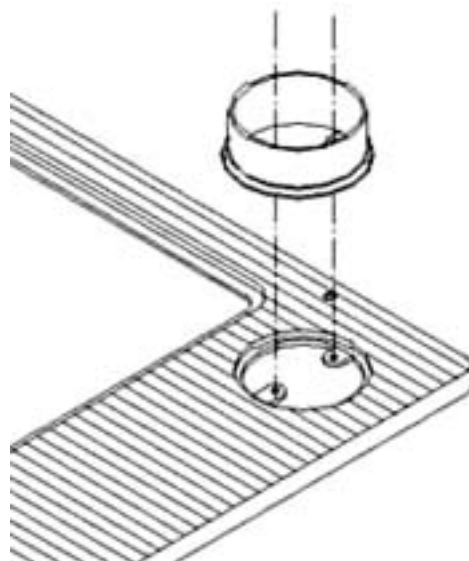
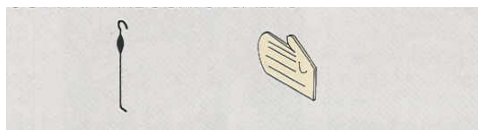


Bild 6

Teknisk data

Behandling av heta delar:



AURORA 137 V Uppvärmnings Kapacitet: 170 m3 Effekt: 7 kW Mått: 880 x 570 x 850 Nivå Räckvidd: 750 x 510 Bränsle: Trä Eldstad: 180 x 195 Ugn: 245 x 410 x 248 Ugn kapacitet: 25 L Ugns lampa: Ja 230V / 50v Anslutningsröret: 130 mm Bruttovikt: 125 kg	AURORA 148 V Uppvärmnings Kapacitet: 200 m3 Effekt: 8 kW Mått: 980 x 620 x 850 Nivå Räckvidd: 850 x 560 Bränsle: Trä Eldstad: 180 x 195 Ugn: 350 x 410 x 248 Ugn kapacitet: 35 L Ugns lampa: Ja 230V / 50 Hz Anslutningsröret: 130 mm Bruttovikt: 150 kg
GAIA 138 Uppvärmnings Kapacitet: 170 m3 Effekt: 7 kW Mått: 880 x 570 x 880 Nivå Räckvidd: 750 x 510 Bränsle: Trä Eldstad: 185 x 195 Ugn: 245 x 410 x 248 Ugn kapacitet: 24 L Ugns lampa: Nej Anslutningsröret: 120 mm Bruttovikt: 111 kg	GAIA 148 V Uppvärmnings Kapacitet: 200 m3 Effekt: 8 kW Mått: 980 x 620 x 850 Nivå Räckvidd: 850 x 560 Bränsle: Trä Eldstad: 180 x 195 Ugn: 350 x 410 x 248 Ugn kapacitet: 35 L Ugns lampa: Nej Anslutningsröret: 130 mm Bruttovikt: 140 kg

AMERICA 148 V

Uppvärmnings Kapacitet: 200 m³

Effekt: 8 kW

Mått: 980 x 620 x 850

Nivå Räckvidd: 850 x 560

Bränsle: Trä

Eldstad: 185 x 195

Ugn: 350 x 410 x 248

Ugn kapacitet: 35 L

Ugns lampa: Ja / 230V / 50Hz

Anslutningsröret: 130 mm

Bruttovikt: 135 kg

SPECIFIKATIONER 138/148

Tillförd effekt	kW	8 (vid tryck av 12Pa = 1,2 mm H ₂ O)
Lägsta värmeeffekt	kW	4 (vid tryck 7Pa di = 0,7 mm H ₂ O)
Konsumtionen av trä	Kg	2,8 (11 kW nominell)
Typ av trä		Björk ...
Avgasöppning		Ovan
Ø avgasrör diameter	cm	12-13
Skorstens Depression	Pa	12 ± 3 (12 ± 3 Pa = 1,2 ± 0,3 mm H ₂ O)
Ugn utrustad med ljus	Modell	Valentina Aurora Amerika
Galler		gjutjärn
Brandgas kapacitet	gr / sek.	13
Brandgas värmen max.	° C	350
Ventilation		Min. 2 m ³ x kW installerad effekt

Struktur och funktion

Lincar vedspis är en så kallad progressivt värmande spis (EN 13240). På grund av att eldstaden är av stål uppnår spisen en hög prestationsförmåga. Spisens yta är emaljerad metall och ugnsluckan är av glas

Spisen har en luftintagsöppning som ligger under dörren (bild 8 / a) Vid glasluckans övre och nedre sidor finns ventilationsöppningar som bidrar till att glaset hålls rent.

Askans skakningsknopp

ventilationsöppningar



Bild 8

Bild 9

Stängd - (A) - Öppen

Rökgas spjäll. Med detta kan man förbättra draget under tändningen.



Bild 10

STÄNGD / ÖPPEN RÖKGAS SPJÄLL

Modellerna: Aurora, Valentina, och America är ugnens ljus på när ugnsluckan är öppen.

Dessa modeller måste anslutas till ett jordat eluttag så att lampan tänds.

Asklådan ligger under eldstaden (Bild 11 A) Den skall kontrolleras regelbundet och tömmas vid behov. Innan asklåda tas ut flytta askskakningsplåten fram och tillbaka några gånger så att askan faller i asklådan. Gör detta endast när ugnen är kall. (Bild 8)

Spisen är också försedd med en värmelåda för att hålla maten varm eller för att värma kärl. (Bild11B)

Vedlådan är längst ner (Bild. 11C). Får inte fyllas mer än viktgränsen tillåter, se tekniska data. **(A)** **(B)** **(C)**



Bild11

INSTRUKTIONER

Säkerhet

Eftersom yttre ytorna blir heta på spisen, var försiktig när du rör dig i närheten av den.

Innan du lägger mera ved i spisen, öppna rökgas spjället längst upp i ugnen. Detta hindrar att röken kommer ut ur spisen.

Töm asklådan först i tex.en plåthink, och se till att inga pyrande aska finns.

Använd inte tändvätska för att tända spisen.

Tändning och användning

Öppna luftventilen. Bild 8A

Öppna rökgas spjället. Bild 10

Kontrollera att asklådan är stängd.

Sätt i eldstaden en liten mängd torr ved som du behöver för tändningen. Lägg mera ved om det behövs

När spisen har tänts, stäng luftintagsventilerna. Kontrollera alltid att askluckan är stängd. För att reglera elden, öppna och stäng ventilerna vid behov. Håll ungluckan alltid stängd under användning.

Under den första användningen, bränn inte på full effekt. Under den första användningen kan det uppstå en lukt, denna lukt uppstår när produktions fett och damm brinner bort.

Kokplatta

Använd ett kärl med jämnt botten. Det hetaste området är mitt på kokplattan.

Ugn

Stäng av rökgas spjället längst upp i ugnen (bild 10) när ugnen har nått önskad temperatur. Lägg till ved vid behov så att temperaturen hålls stabil. Ugnen har två matlagnings positioner.

Rengöring och underhåll

Rengör ugnen när den är kall!

Töm asklådan.

Kokplattans rengöring: matrester avlägsnas genom blötläggning och lätt skrubbing. Gjutjärn delar kan smörjas lätt med matolja.

Emaljerade delarna och handtagen: diskmedel och fuktig trasa.

Glasluckan: t.ex. vått tidningspapper och till torkning tidningspapper.

Allmän rengöring

Rengör spisens eldstad och rök-kanaler minst en gång om året. Om spisen har dåligt drag eller det är använt ved av dålig kvalitet måste spisen rengöras oftare.

Modell GAIA: Ta bort från ugnen den klara värmefördelning plåten och rengör den enligt bild 12 med en dammsugare som är tillsluten till en asksugare.

Modellerna AURORA - VALENTINA-AMERICA: Ta bort från ugnen den klara värmefördelning plåten och rengör den enligt bild 12 med en dammsugare som är tillsluten till en asksugare.



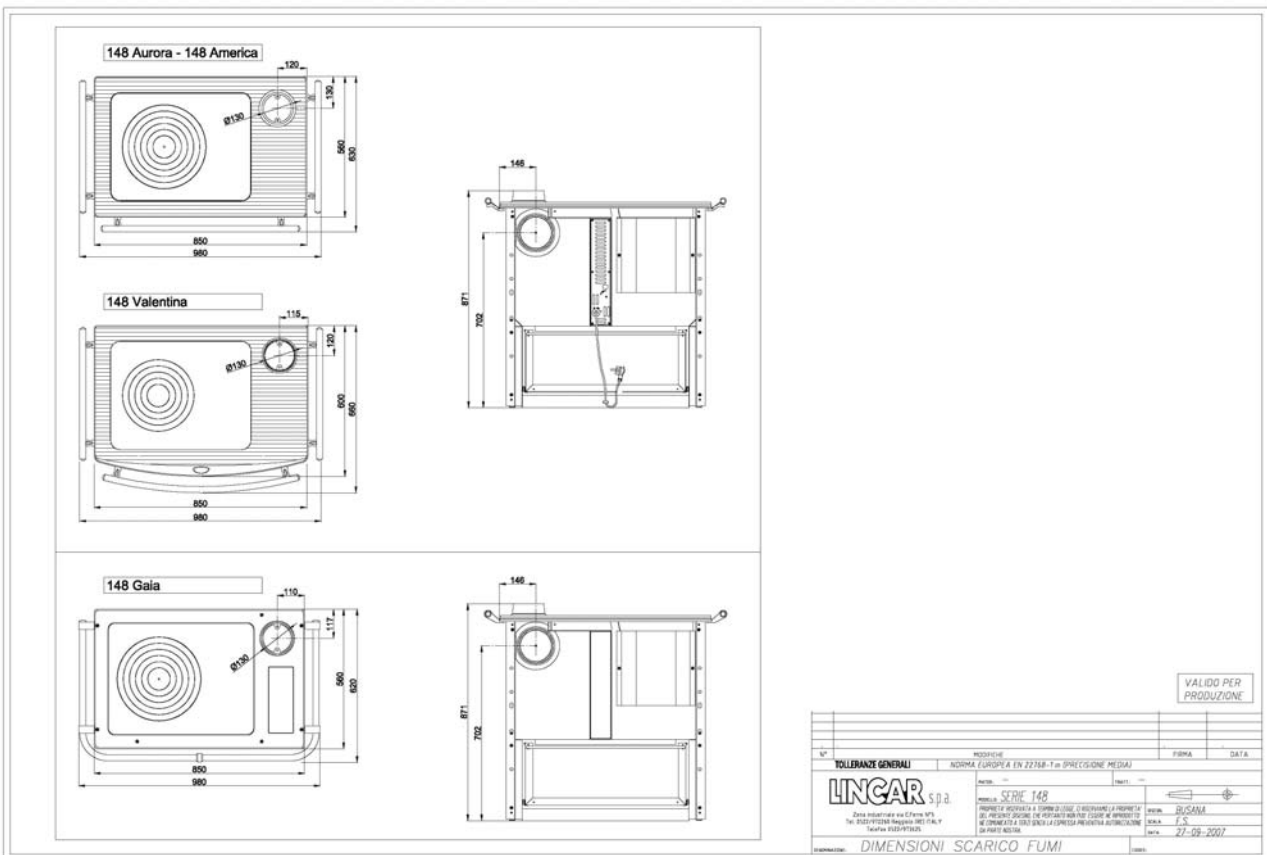
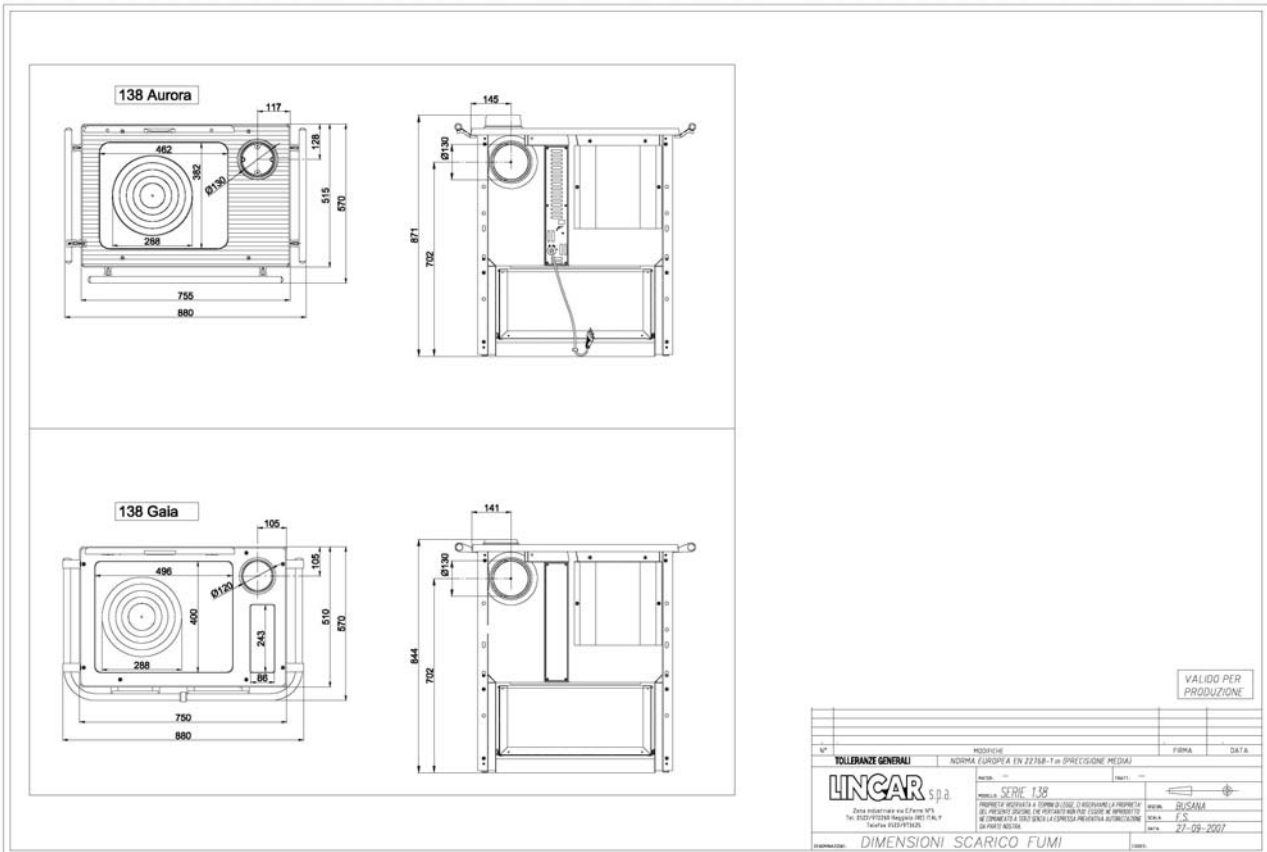
Bild 12

C



Bild 13

Placering av rök-kanalerna på Lincars spisar:



Oy FinnFlame ansvarar inte för skada på egendom eller personskador som orsakats av felaktig installation av spisen eller felaktig användning, bristande underhåll av befintliga bestämmelser eller försumlighet. Oy FinnFlame Ab förbehåller sig rätten att göra ändringar, om nödvändigt, när som helst utan förvarning.

För mer information / tekniskt stöd

Oy FinnFlame Ab

Rietomtevägen 14

02200 Esbo

09-5259360

www.finnflame.fi