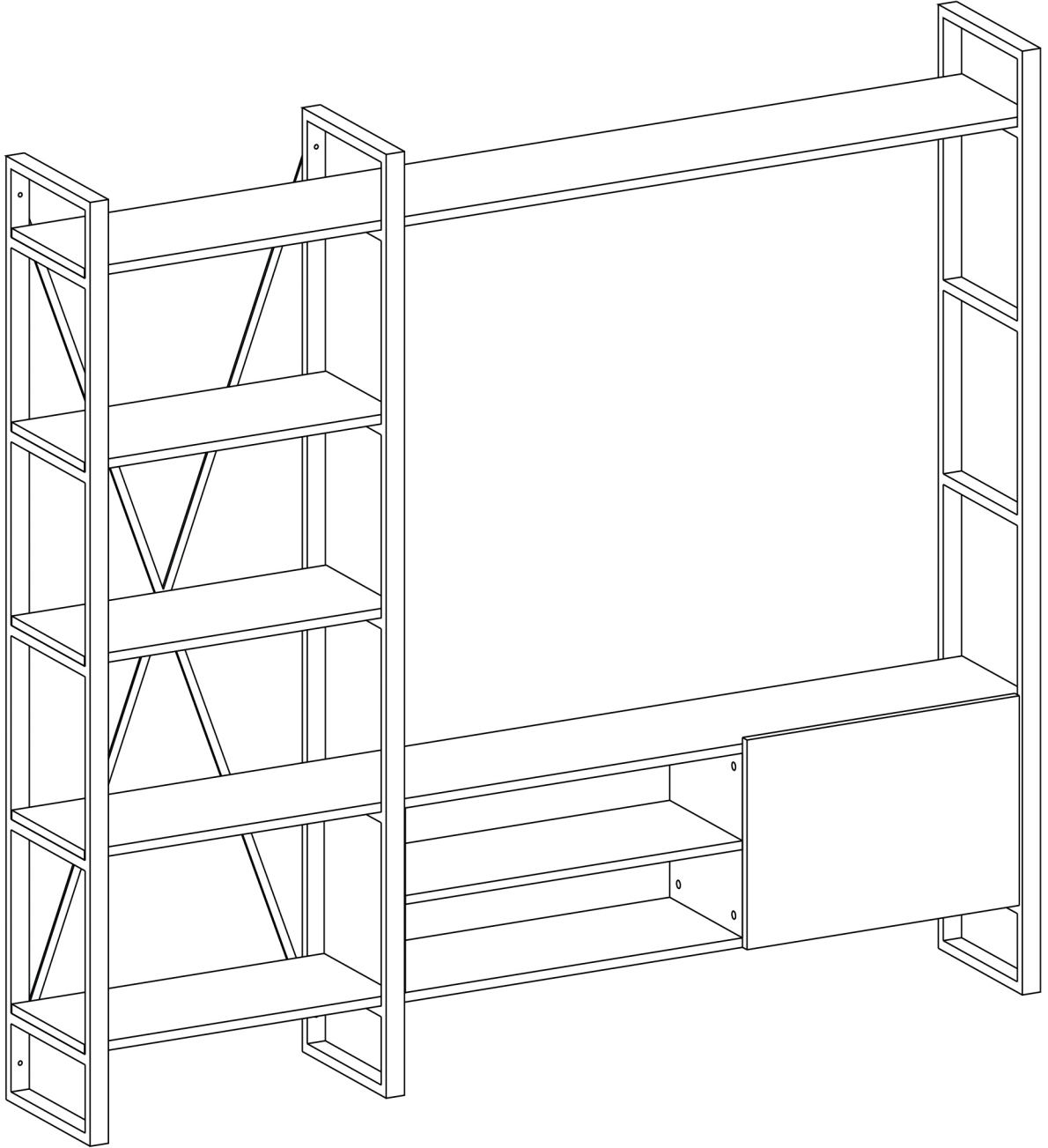


IRON METAL TV ÜNİTESİ

IRON METAL TV UNITY

ML21 A

## MONTAJ VE KULLANIM KLAVUZU ASSEMBLY MANUAL

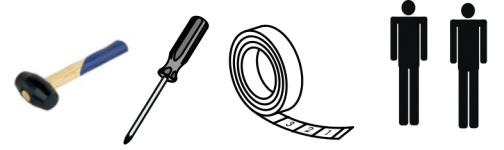


*Sizlere daha iyi hizmet verebilmek ve kullanım dışı kalan atık malzemelerin tekrar üretim süreçlerine kazandırılması için lütfen geri dönüşüme destek verelim...*

*Daha güzel bir DÜNYA için çevreyi koruyalım....*

*Bizi tercih ettiğiniz için teşekkür ederiz :)*

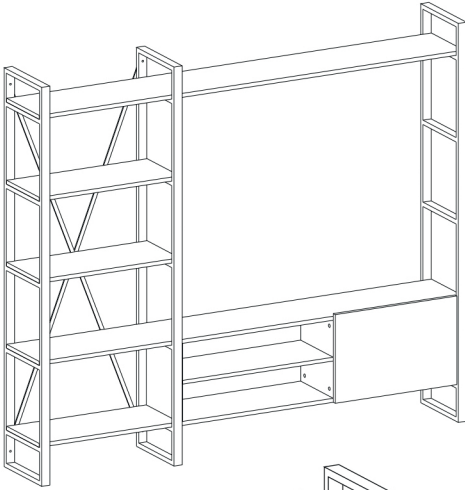
*In order to provide better service to you again and gain to the production process of the use of non-recycled waste material support, please let us ... Let us preserve the environment for a better WORLD.... Thank you for choosing us :)*



Bu modülün kurulumu için gerekli olan araçlar.

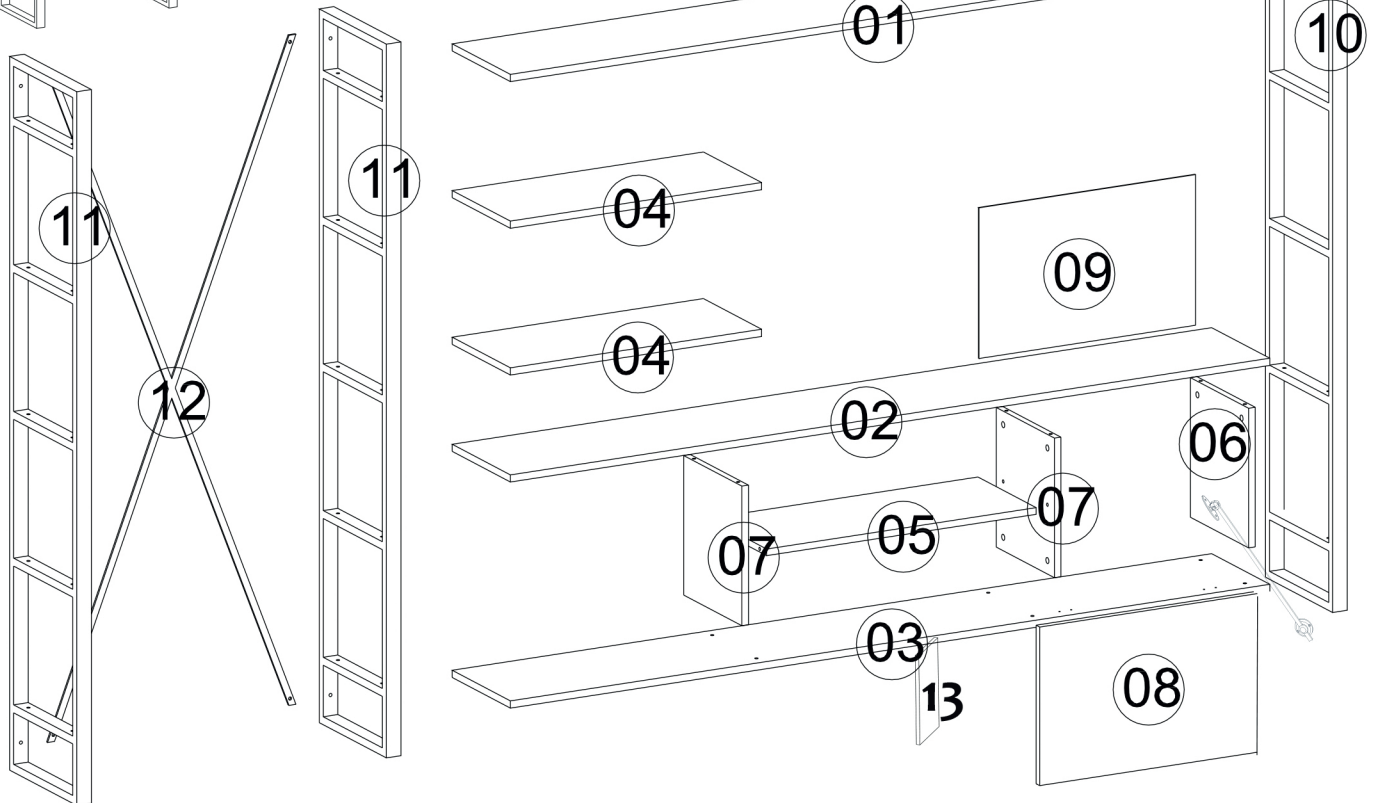
## AKSESUAR LİSTESİ / ACCESSORY LIST

B0502  <b>16x</b>	B0504  <b>16x</b>	B0503  <b>8x</b>	B0301  <b>12x</b>	B0101  <b>2x</b>
B0105  <b>2x</b>	B0305  <b>26x</b>	B0318  <b>20x</b>	B0311  <b>5x</b>	B1102  <b>1x</b>
B1601  <b>6x</b> 35x50	B0404 <b>4x</b> B0405 <b>2x</b>	B0304  <b>2x</b>	B0330  <b>X1</b>	B0501  <b>16x</b>

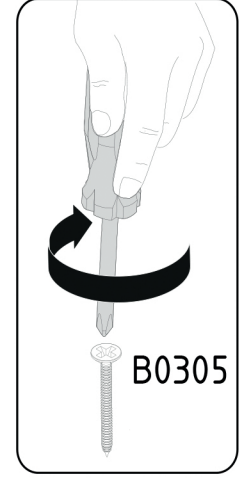
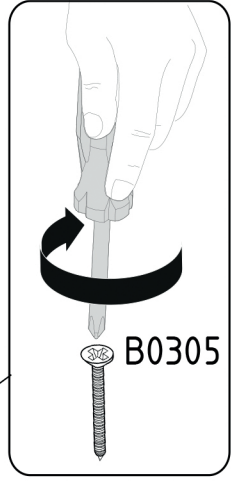
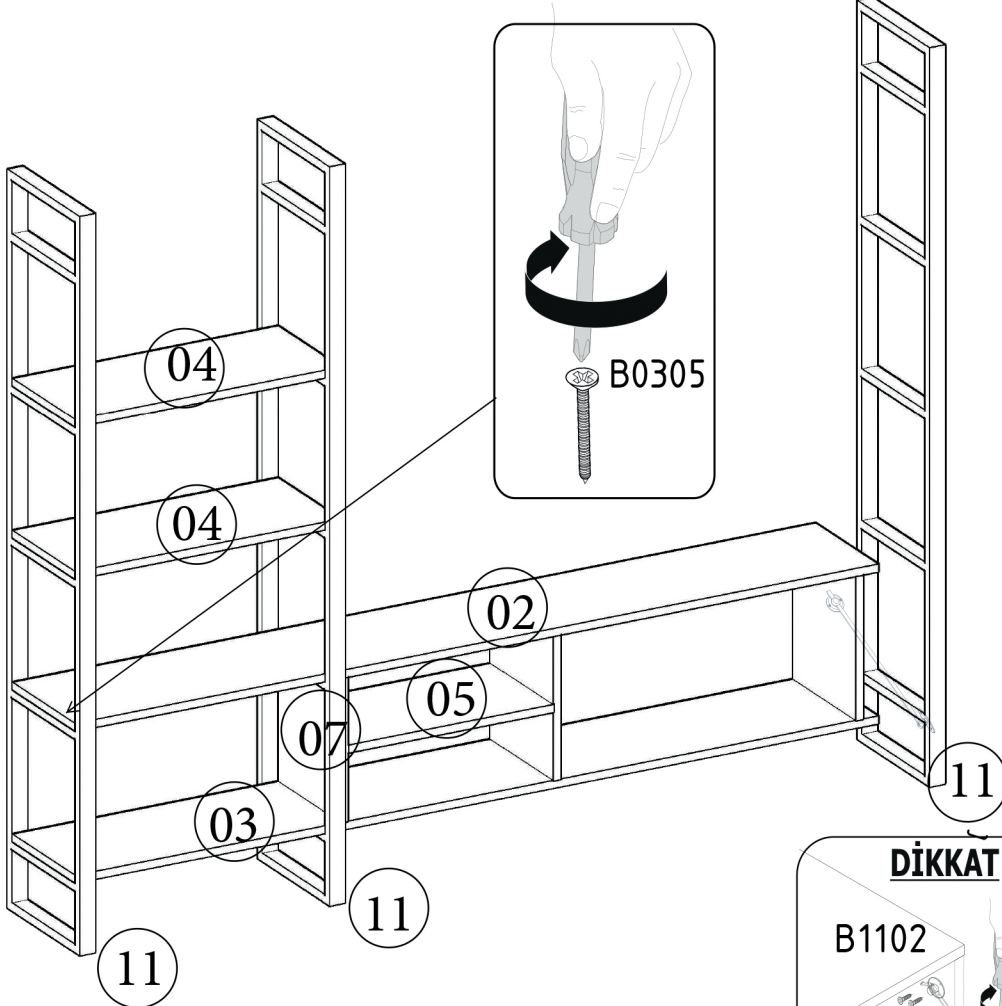
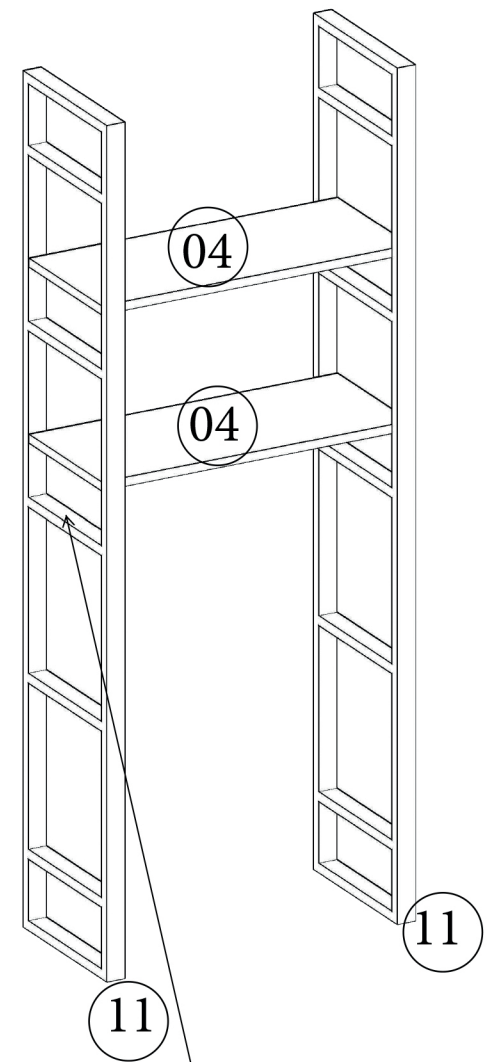
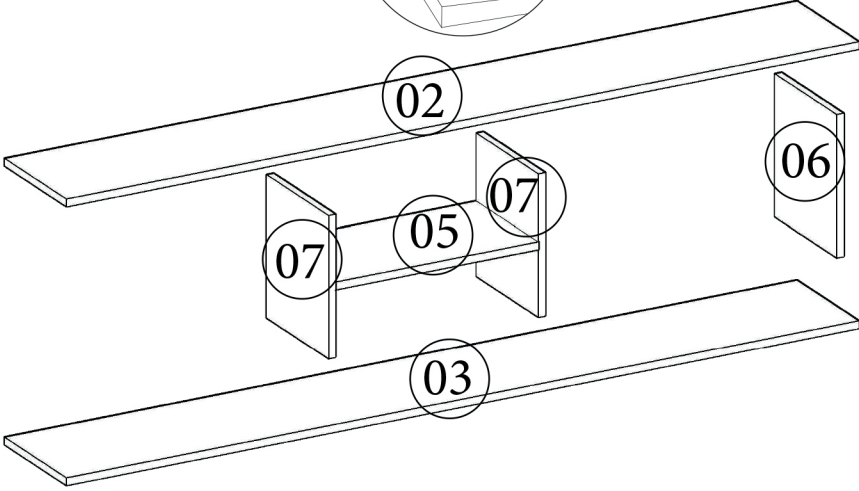
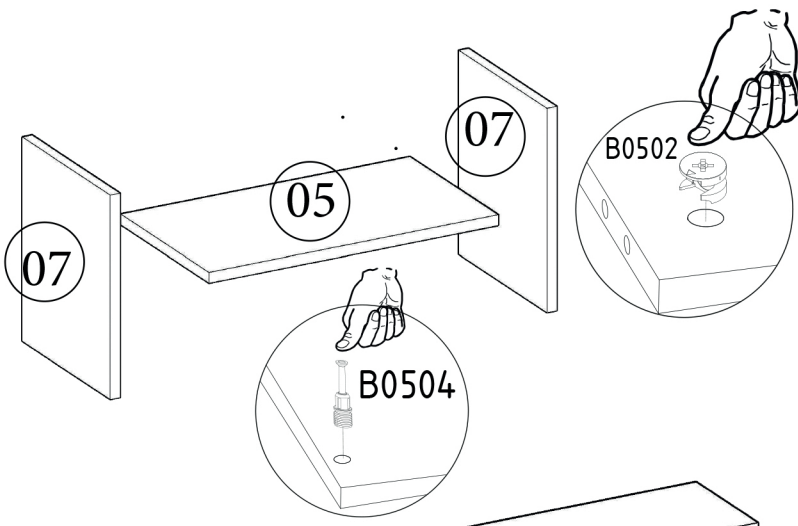


## PARÇA KODLAMA / GENERAL VIEW

ARKALIK ÖLÇÜSÜ 593x380 mm



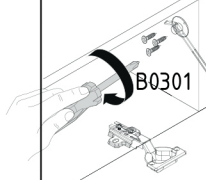
Makasın kullanıldığı kısım kapak bölümündedir



**DİKKAT**

KAPAK MAKASINI KAPAĞA MONTE  
EDERKEN

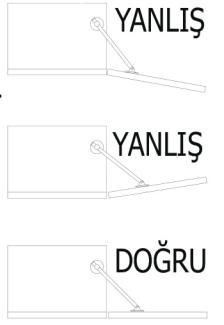
B1102



- 1) KAPAĞI TAM 90 DERECE AÇIN.
- 2) MAKASI SONUNA KADAR ÇEKİNİN.
- 3) KAPAK MAKASI VE MAKASI BİRLEŞİM YERİNDEN VİDALAYIN.

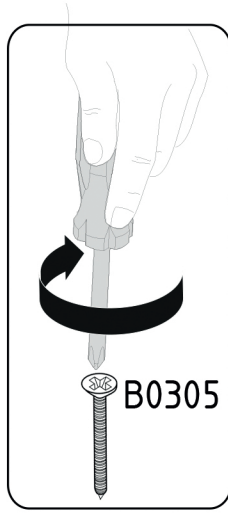
B0301

MAKAS MONTE EDİLDİKTEN SONRA  
KAPAK AÇILDIĞINDA 90 DERECE  
AÇIYLA DURMALIDIR.

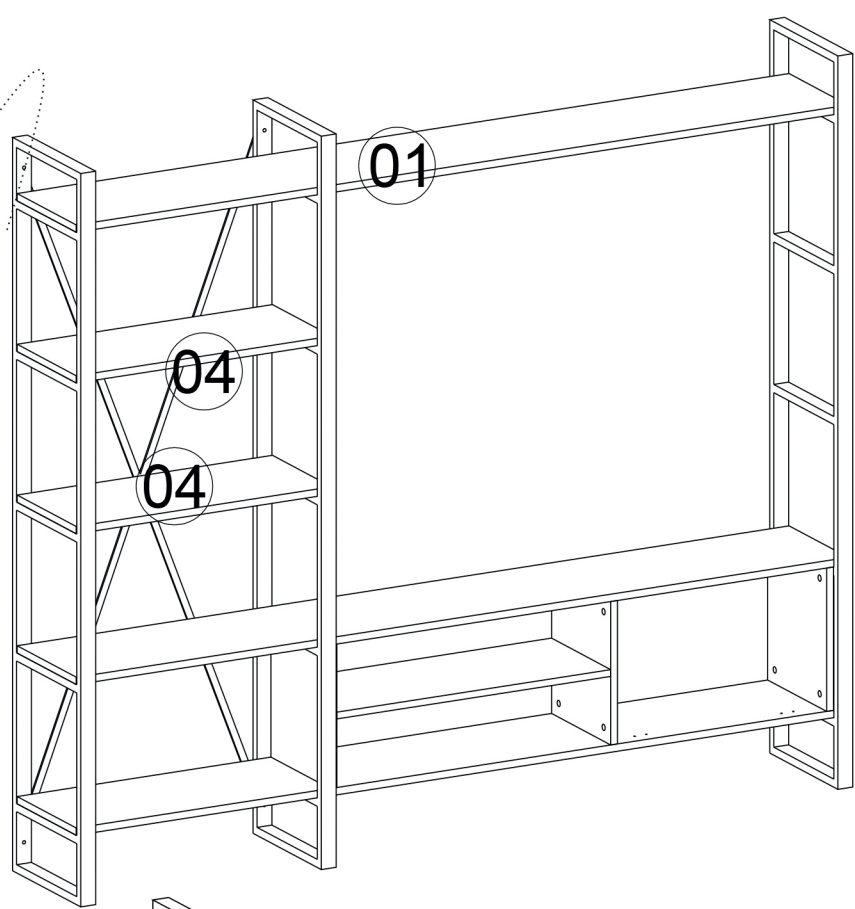




B0318



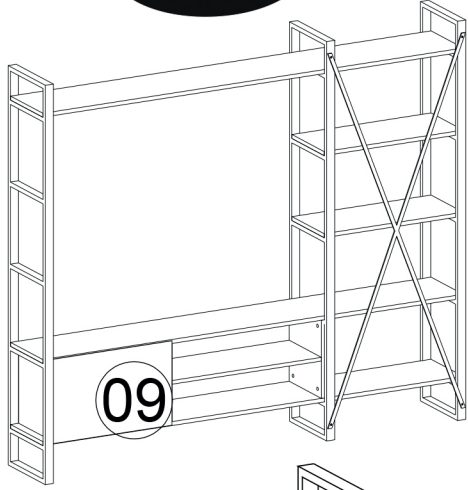
B0305



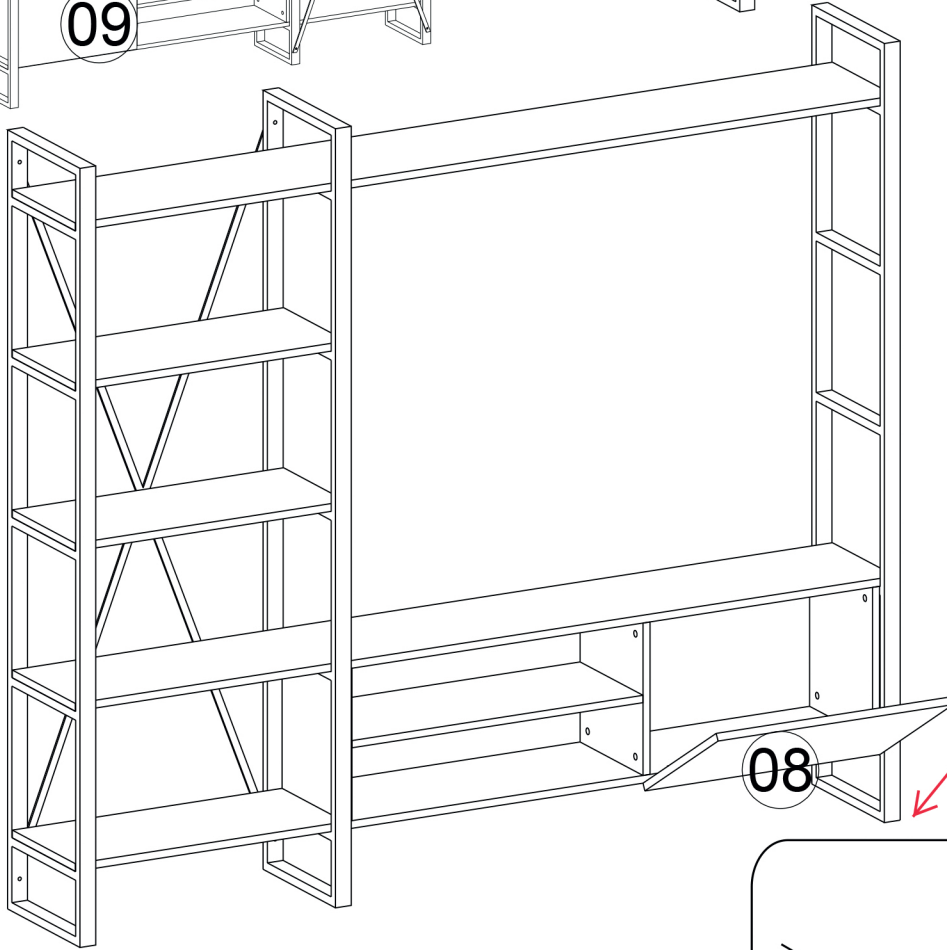
01

04

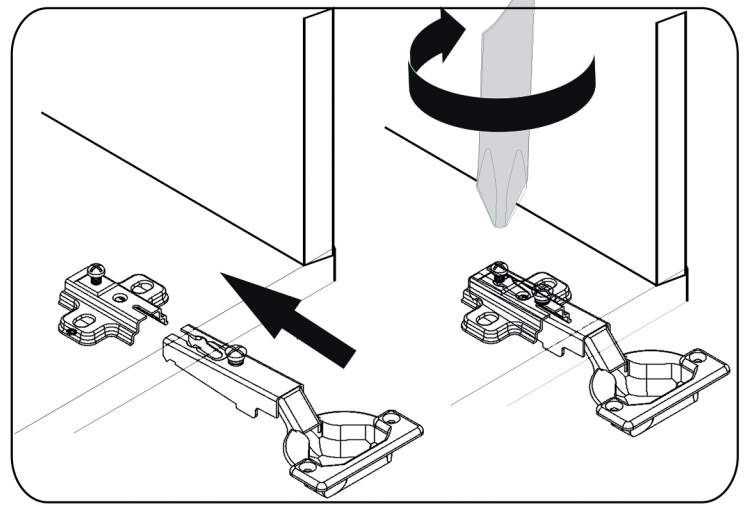
04



09



08



*Diğer ürünlerimizi gördünüz mü?  
Have you seen our other products ?*