

Loncin LC3500i Inverter generaattori

Käyttöohje



Lue tämä käyttöohje huolellisesti ennen generaattorin käyttöönottoa.

Kaikki tekniset tiedot tässä julkaisussa perustuvat uusimpaan tuotetietoon, joka oli saatavilla painohetkellä. Varaamme oikeuden tehdä muutoksia milloin tahansa ilman ilmoitusta ja ilman sitoumuksia. Mitään tämän julkaisun osaa ei saa jäljentää ilman kirjallista lupaa.

Säilytä tämän generaattorin käyttöohje myöhempää tarvetta varten ja säilytä yhdessä generaattorin kanssa. Tämä käyttöohje on oleellinen osa generaattoria. Mikäli myyt tai annat generaattorin eteenpäin, tulee käyttöohje luovuttaa yhdessä tuotteen kanssa.

ALKUSANAT

Kiitos, kun ostit tämän generaattorin. Suosittelemme, että luet ja ymmärrät tämän käyttöohjeen ennen tuotteen käyttöönottoa. Mikäli sinulle tulee kysyttävää generaattorin käytöstä, huollosta, käyttöohjeesta tai muusta tuotteeseen liittyvästä, ota yhteyttä valmistajaan tai jälleenmyyjään. Ammatillainen teknikko voi neuvoa sinua tuotteen turvallisessa ja oikeanlaisessa käytössä.

TURVALLISUUS

Tämä generaattori toimii turvallisesti, tehokkaasti ja luotettavasti vain, kun sitä käytetään, huolletaan ja säilytetään oikein. Ennen generaattorin käyttöä tai huoltoa käyttäjän tulee:


- Tuntea ja noudattaa generaattorin käyttöön liittyviä paikallisia lakeja ja säädöksiä.
- Lukea ja tarkkailla kaikkia tämän ohjeen ja tuotteen turvamerkintöjä ja varoituksia.

- Anna myös perheesi tutustua laitteeseen liittyviin turvallisuuseikkoihin.

Valmistajan on mahdoton ennakoida kaikkia tuotteeseen liittyviä mahdollisia vaaroja tai vaaratilanteita. Tästä syystä käyttäjän tulee käyttää myös omaa harkintaansa generaattorin turvallisuuteen ja käyttöön liittyen. Pyri aina työskentelemään laitteen kanssa turvallisimmalla mahdollisella tavalla.

Jotta voisit varmistaa tuotteen turvallisen käytön, lue huolellisesti seuraavat varoitukset, joihin on liitetty turvasymboli (kolmio, jonka sisällä huutomerkki):



VAARA: Voit  kuolla tai loukkaantua vakavasti, jos et noudata ohjeita.

VAROITUS: Voit kuolla tai loukkaantua vakavasti, jos et noudata ohjeita.



HUOMIO: Voit loukkaantua, jos et noudata ohjeita.

NOTICE

HUOMAA: Generaattori tai muu omaisuus saattaa vaurioitua, jos laiminlyöt tai jätät noudattamatta ohjeita.

TURVALLISUUS



Älä käytä sisätiloissa.



Pidä laite puhtaana ja vältä polttoaineen, roiskumista sen



palavien aineiden, kuten päälle.



⚠ WARNING

Älä käytä kosteana tai kosteassa tilassa.



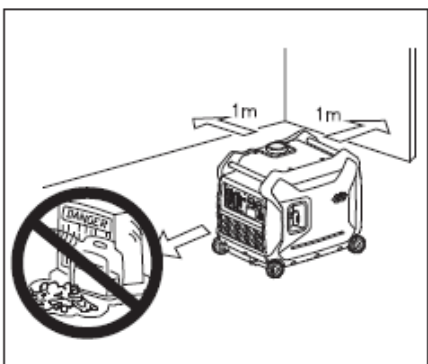
⚠ WARNING

Sammuta generaattori polttoaineen lisäyksen ajaksi.



⚠ WARNING

Älä lisää polttoainetta helposti syttyvien asioiden läheisyydessä tai tupakoi polttoaineen lisäyksen aikana.



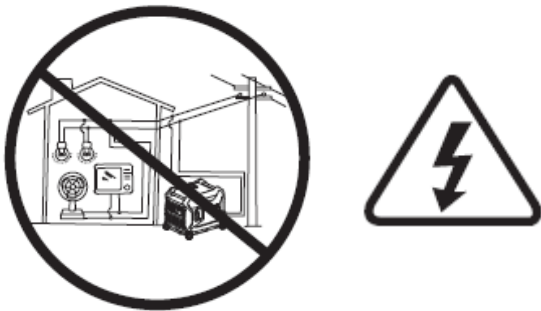
⚠ WARNING

Pidä lapset ja lemmikit poissa generaattorin käyttöalueelta. Älä aseta helposti syttyviä asioita generaattorin ulostuloaukon eteen generaattorin ollessa

päällä. Pidä se vähintään yhden metrin päässä muista esineistä.

⚠ WARNING

Generaattori ei saa olla lähellä muita virtalähteitä, kuten esimerkiksi energiayhtiön verkkovirtaa. Suoja sähköiskuilta riippuu katkaisimesta, joka on erityisesti sovitettu generaattorisarjaan. Suurten mekaanisten rasiusten takia on käytettävä kovaa kumipäällysteistä joustavaa kaapelia (ICE 245: n tai vastaavan mukaisesti). Käytettäessä jatkojohtoja tai liikkuvia jakeluverkkoja linjojen kokonaispituus poikkipinta-alalle $1,5 \text{ mm}^2$ ei saisi ylittää 60 m: $2,5 \text{ mm}^2$ poikkileikkaukselle se ei saisi ylittää 100 m. Sähkölaitteiden (mukaan lukien johdot ja pistokeliitännät) ei tule olla viallisia.



⚠ WARNING

Tuote on maadoitettava turvallisesti.

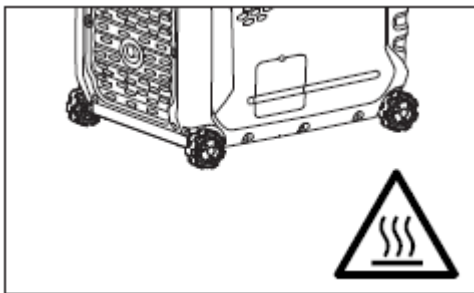
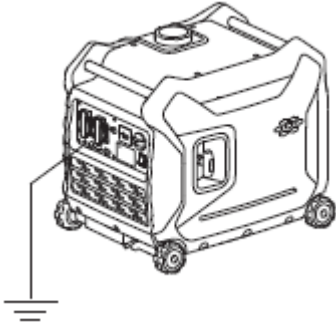
NOTICE

HUOMAA, että sinun tulee käyttää maadoitusjohtoa, jossa on riittävästi sähkövuota.

Maadoitusjohdon halkaisija: 0.12mm/A

EX:10A-1.2mm

Generaattorin (staattorikäämi) ja kehyksen välillä on pysyvä johdin. Generaattori (staattorikäämi) on eristetty kehyksestä ja vaihtovirtapistokkeen nastayhteys ei toimi, jos pistorasian maadoitustappi ei ole toiminnassa.



⚠WARNING

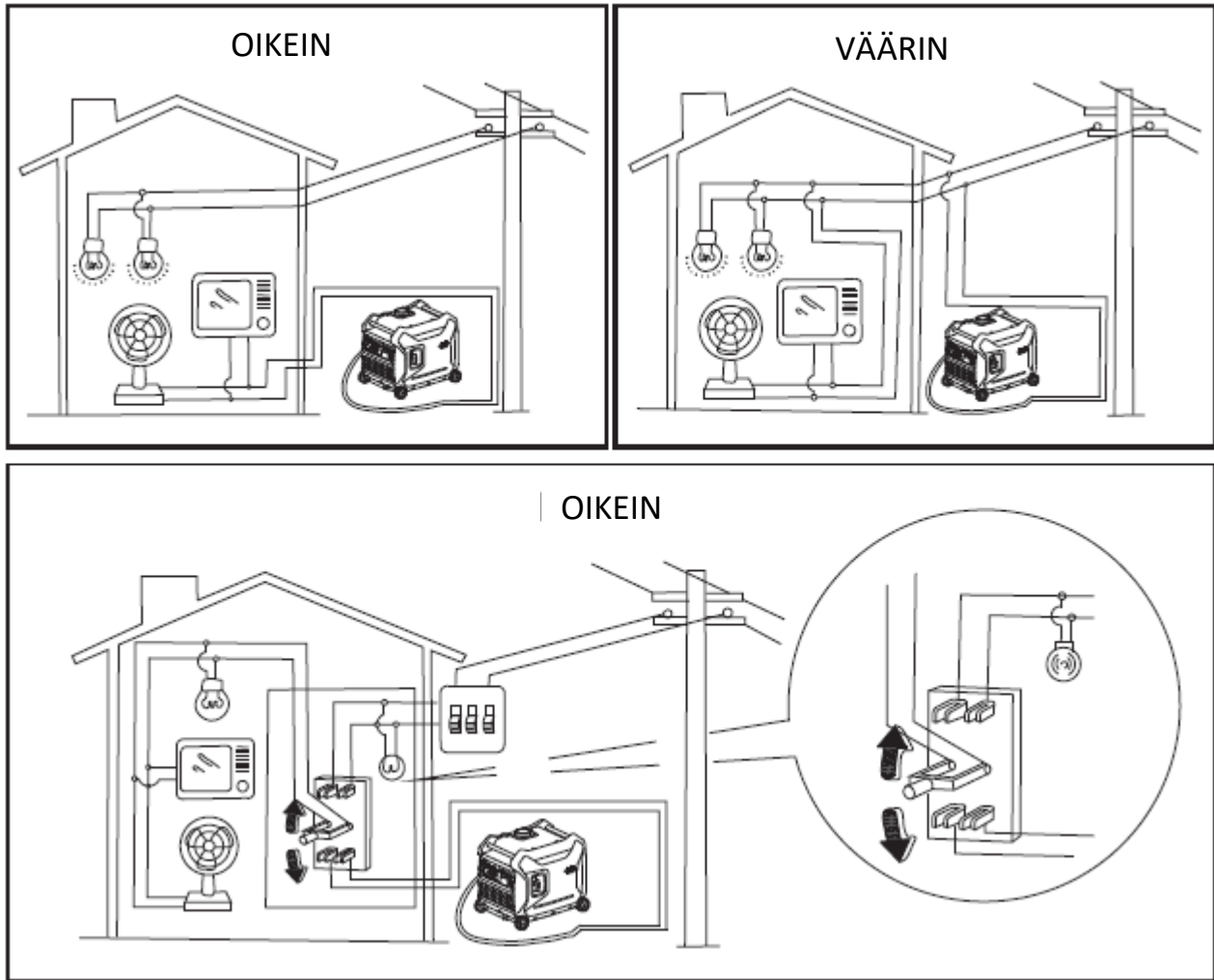
Generaattorin pinta kuumenee tulikuumaksi käytön aikana. ÄLÄ KOSKE. Kiinnitä huomiota generaattorin varoitusmerkkintöihin.

KYTKEMINEN KODIN VIRTALÄHTEESEEN

Jos generaattori on tarkoitus kytkeä kodin virtalähteeseen valmiustilassa, kytkennän suorittaa ammattimainen sähköasentaja tai muu henkilö, jolla on riittävä sähköosaaminen.

Kun sähkökuormitus on kytketty generaattoriin, tarkista huolellisesti, ovatko sähköliitännät turvallisia ja luotettavia. Väärä kytkentä voi vaurioittaa generaattoria tai aiheuttaa tulipalon.

TURVALLISUUS



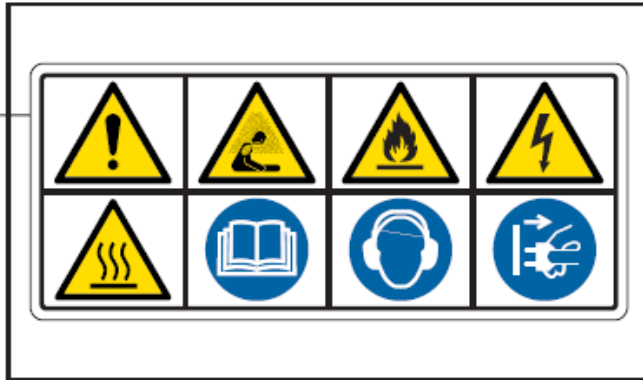
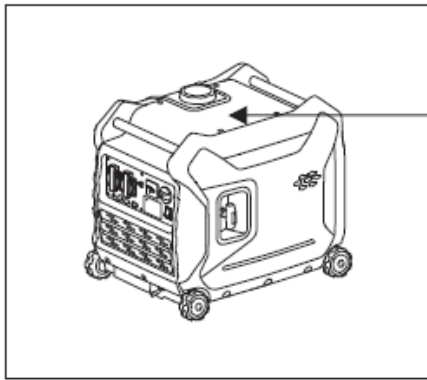
Jos generaattori on yhdistetty kodin virtalähteeseen valmiustilassa, liitännän tulisi olla tehty ammattilaisen sähkömiehen toimesta tai henkilön, jolla on riittävät taidot sähkötöiden suorittamiseen.

Kun kuorma on liitetty generaattoriin, tarkasta varovasti, että sähköliitännät ovat turvallisia ja luotettavia. Väärin tehdyt liitännät ovat vaarallisia ja voivat rikkoa generaattorin.

MUUT

Varmista, että taajuusmuuttajan ohjattava tuuletin, äänenvaimentimen säleikkö ja taajuusmuuttajan alapuoli jäähtyvät hyvin ja niissä ei ole likaa, mutaa tai vettä. Se voi vaurioittaa generaattoria, vaihtosuuntaajaa ja laturia, jos jäähdytysaukko tukkeutuu. Älä sekoita generaattoria muiden esineiden kanssa, kun yksikköä siirretään, varastoidaan tai käytetään. Se voi aiheuttaa generaattorivaurioita tai aiheuttaa omaisuudelle turvallisuusongelmia, jos taajuusmuuttaja vuotaa.

Tuote on varusteltu varoitusmerkinnöillä muistuttaakseen sinua turvallisuusseikoista.



Jotkin laitteen osat kuumenevat käytön aikana erittäin kuumaksi. Kosketus tällaisten osien kanssa aiheuttaa palovammoja ihoon.



Lue turvallisuusohjeet ennen generaattorin käyttöä.

Kaasuja, kuten esimerkiksi kaasu) muodostuu Altistuminen tukehtumisen, joten käytä



hiilimonoksidi (väritön ja hajuton generaattorin käytön aikana. hiilimonoksidille voi aiheuttaa laitetta vain erittäin hyvin tuulettuvassa tilassa.



Käytä generaattoria vain hyvin ilmastoidussa tilassa ja pidä se erillään helposti syttyvistä aineista, kipinöistä, tupakasta ja avotulesta. Roiskunut polttoaine tulee puhdistaa heti.

Sammuta moottori ja anna sen jäähtyä kunnolla ennen tankkaamista. Polttoaine on helposti syttyvää ja voi joissain olosuhteissa jopa räjähtää.



Varoitus! Generaattorin ollessa päällä, jännite on vaarallisen korkea. Generaattori on aina sammutettava huoltotöiden ajaksi.

Käytä kuulosuojaimia

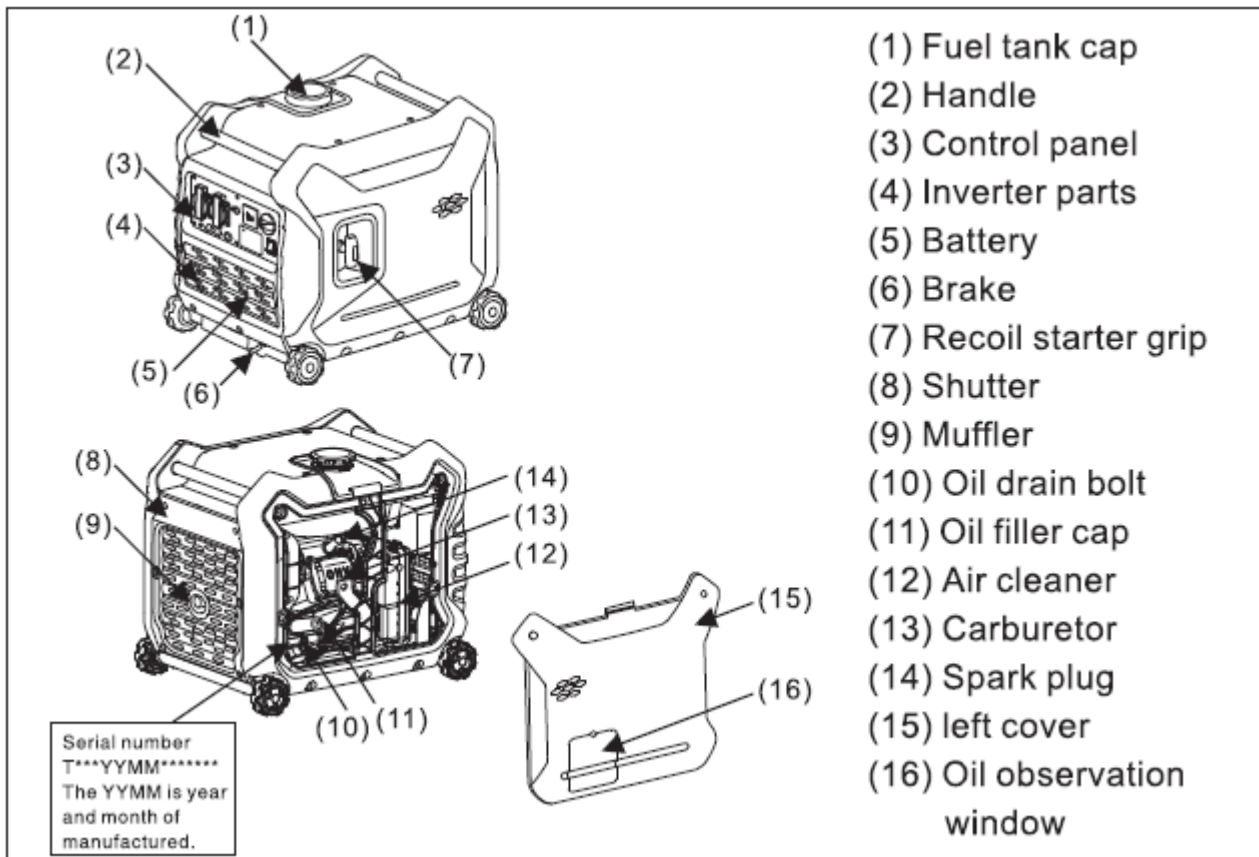


Irrota kaikki laitteet liitoksista ennen huoltotöiden suorittamista, ennen laitteen jättämistä ilman valvontaa ja aina sammuttamisen jälkeen.

⚠️ WARNING

- Generaattorin käyttäjän tulee noudattaa kaikkia paikallisia lakeja ja säädöksiä ja turvamääräyksiä.
- Käyttäjän on noudatettava varotoimenpiteitä, kun toimitetaan uuden sarjan osia, riippuen tämän sarjan olemassa olevista suojatoimenpiteistä ja sovellettavista säännöksistä.

TOIMINNOT



1. Polttoainetankin korkki

2. Ohjain

3. Ohjauspaneeli

4. Invertterin osat

5. Akku

6. Jarru

7. Rekylyikäynnistimen kahva

8. Sulkija

9. Äänenvaimennin

10. Öljyn valutus pultti

11. Öljyntäyttö korkki

12. Ilmanpuhdistin

13. Kaasutin

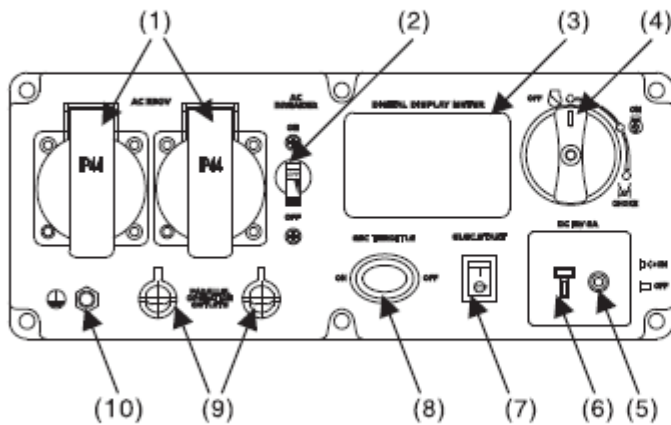
14. Sytytystulppa

15. Vasen kansi

16. Öljyn tarkkailuikkuna

OHJAUSPANEELI

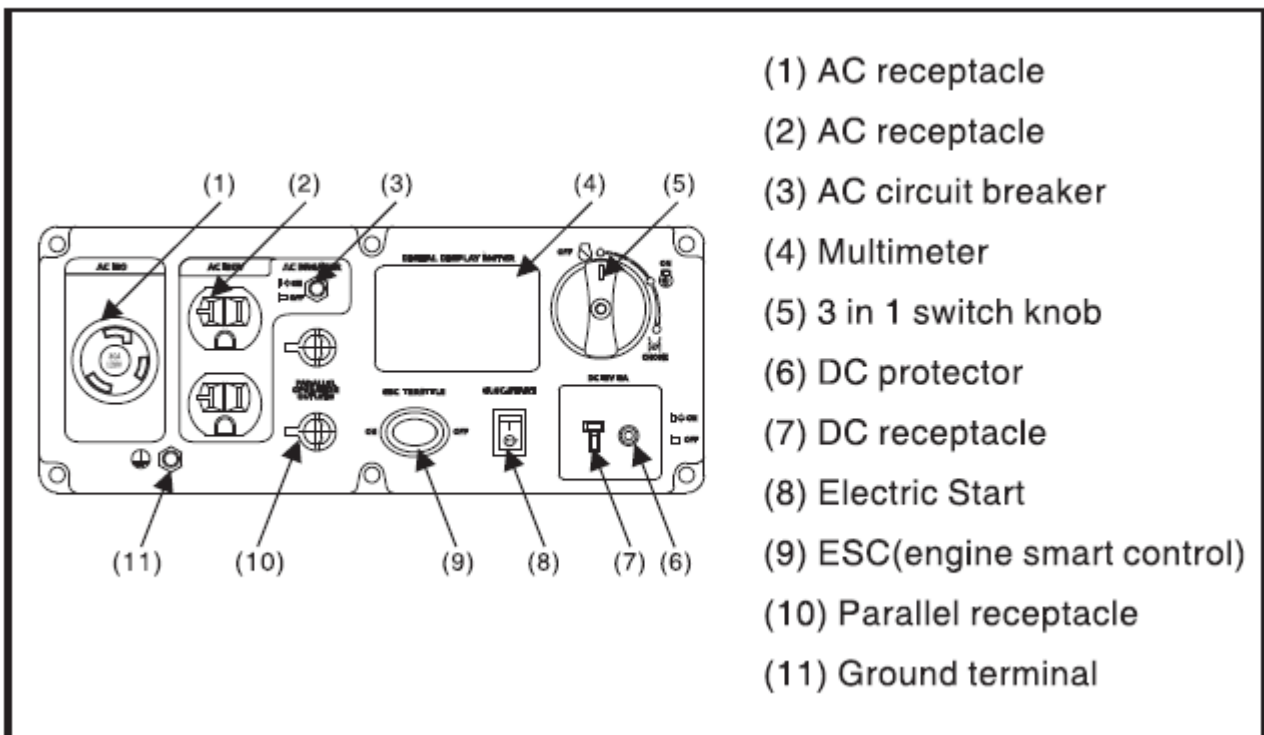
230V



- (1) AC receptacle
- (2) AC circuit breaker
- (3) Multimeter
- (4) 3 in 1 switch knob
- (5) DC protector
- (6) DC receptacle
- (7) Electric Start
- (8) ESC(engine smart control)
- (9) Parallel receptacle
- (10) Ground terminal

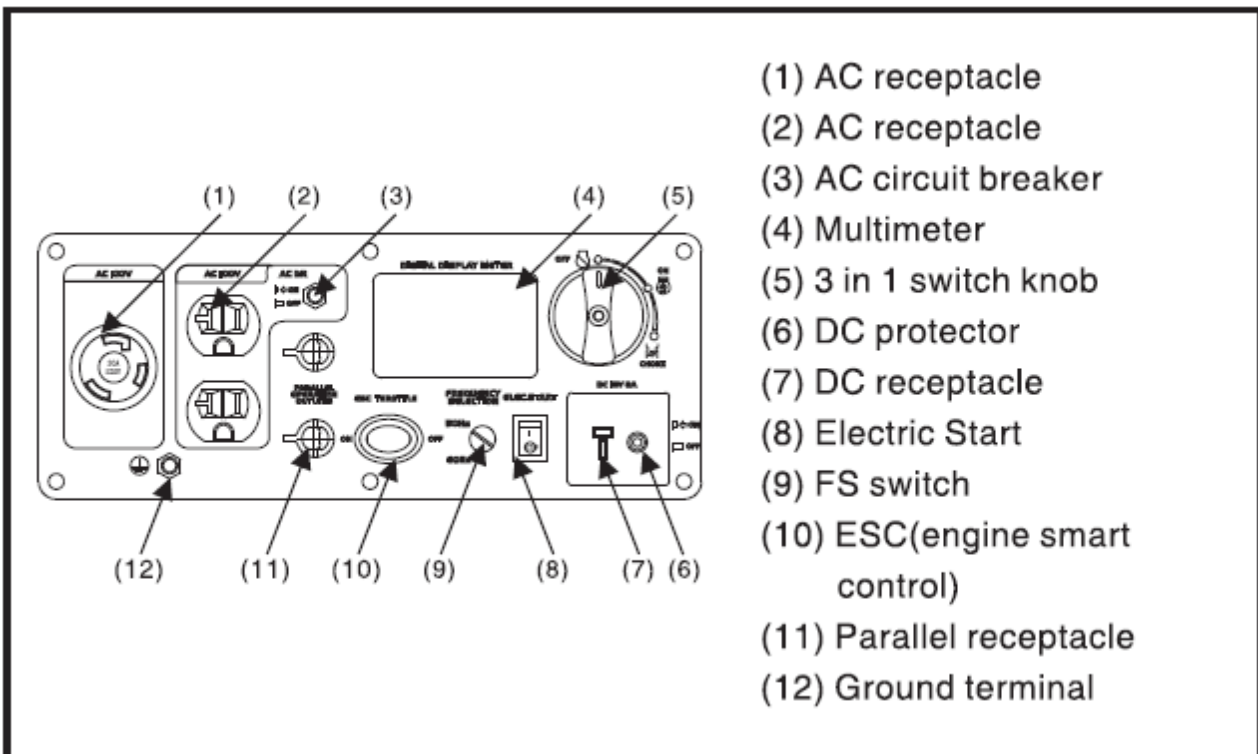
1. Vaihtovirtaliitin
2. AC -katkaisija
3. Yleismittari
4. 3 in 1 -valitsin
5. DC -suoja
6. DC -liitin
7. Sähköinen käynnistys
8. ESC (moottorin älykäs ohjaus)
9. Yhdensuuntainen liitin
10. Maadoitustermiinaali

120V



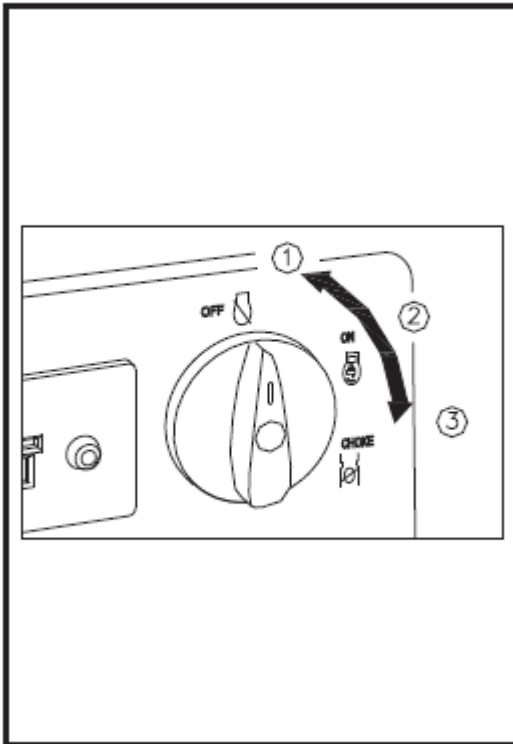
1. Vaihtovirtaliitin
2. Vaihtovirtaliitin
3. AC -katkaisija
4. Yleismittari
5. 3 in 1 -valitsin
6. DC -suoja
7. DC -liitin
8. Sähköinen käynnistys
9. ESC (moottorin älykäs ohjaus)
10. Yhdensuuntainen liitin
11. Maadoitusterminaali

100V



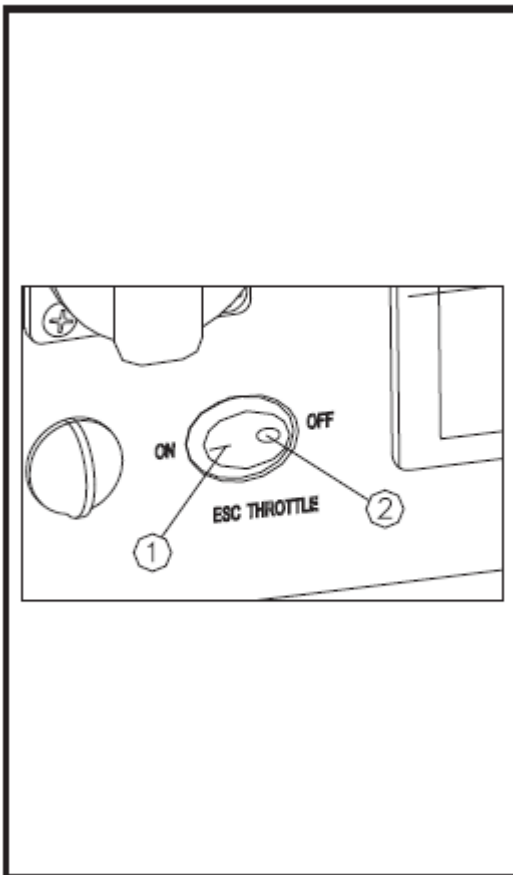
1. Vaihtovirtaliitin
2. Vaihtovirtaliitin
3. AC -katkaisija
4. Yleismittari
5. 3 in 1 -valitsin
6. DC -suoja
7. DC -liitin
8. Sähköinen käynnistys
9. FS -kytkin
10. ESC (moottorin älykäs ohjaus)
11. Yhdensuuntainen liitin
12. Maadoitusterminaali

TOIMINNOT



3 in 1 kytkin

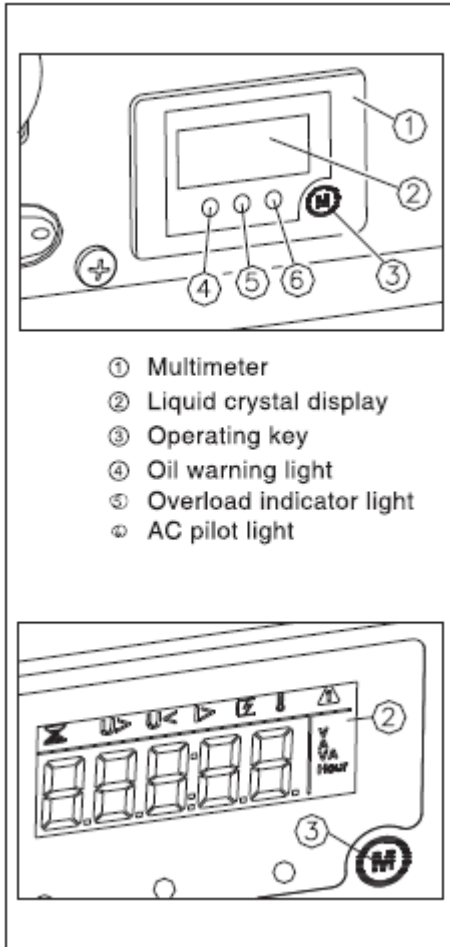
1. Moottori/polttoaineventtiili "OFF"; sytytyspiiri on kytketty pois päältä. Moottori ei käy.
2. Moottorin kytkin/polttoaineventtiili/ryyppy "ON"; sytytyspiiri on kytketty päälle. Moottori voi käydä.
3. Moottorin kytkin/polttoaineventtiili/kiila "ON"; sytytyspiiri on kytketty päälle. Ryyppy on kytketty päälle. Moottori voi käynnistyä. Huom: lämpimän moottorin käynnistys ei vaadi ryyppyä.



Moottorin älykäs ohjaus

1. "ON". Kun moottorin ESC (älykäs ohjaus) on käännetty päälle, taloudellinen ohjaus ohjaa moottorin nopeutta siihen yhdistetyn kuormituksen perusteella. Tuloksena on pienempi polttoaineen kulutus ja hiljaisempi ääni.
2. "OFF". Kun ESC (älykäs ohjaus) on käännetty pois päältä, moottori käy nimellisteholla 3100r/min riippumatta siitä, onko siihen kiinnitetty millainen kuormitus tai ei lainkaan.

Vihje: ESC täytyy kääntää pois päältä "OFF", kun siihen yhdistetään sähkölaite, jonka käynnistäminen vaatii suuren käynnistyssähkövirran. Tällaisia tuotteita voi olla esimerkiksi AC kompressorit tai uppopumppu.



Digitaalinen näyttö

Normaali toiminta:

Normaalin toiminnan aikana toimintonäppäintä (3) käyttämällä voi vaihtaa näyttöä ja toiminnot tulevat kiertäen esille: jännite-sähkövirta-virta-kertyvä aika-tämänhetkinen aika.

Jos toiminto epäonnistuu:

U> a: AC ylijännite, näytöllä kirjaimet AC (vaihtoehtoisesti saattaa näyttää kirjaimet AC ja numeron)

b: DC ylijännite, näytöllä kirjaimet DC (vaihtoehtoisesti saattaa näyttää kirjaimet DC ja numeron)

U< a: AC alijännite, näytöllä kirjaimet AC (vaihtoehtoisesti saattaa näyttää kirjaimet AC ja numeron)

b: DC alijännite, näytöllä kirjaimet DC (vaihtoehtoisesti saattaa näyttää kirjaimet DC ja numeron)

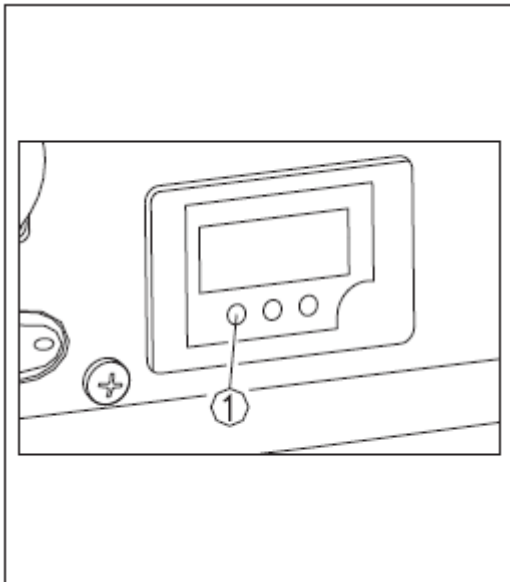
I> Ulostulo yli generaattorin sähkövirran

generaattorin lähdön oikosulku

ylikuumentuminen



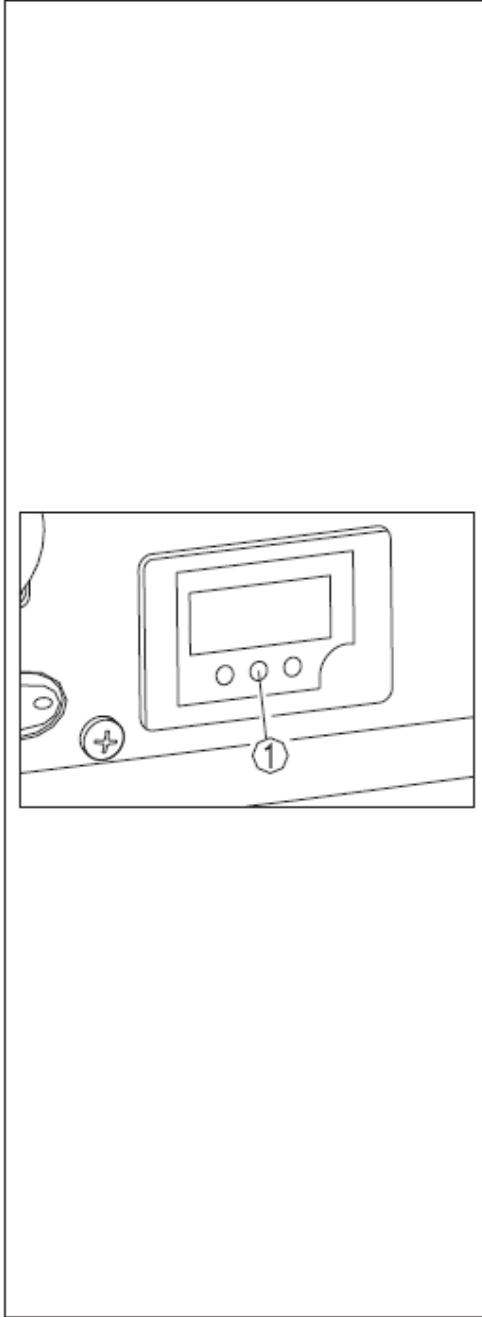
Huollon aika



Öljyn varoitusvalo:

Kun öljyn taso putoaa alle alhaisen tason, öljyn varoitusvalo alkaa palaa ja moottori sammuu automaattisesti. Moottori ei käynnisty ennen kuin öljyä on lisätty.

Vihje: Jos moottori sammuu tai ei käynnisty, käännä moottorin kytkin "ON" asentoon ja vedä rekyylikäynnistimestä. Jos öljyn varoitusvalo vilkkuu muutaman sekunnin, moottorin öljytaso on riittämätön. Lisää öljyä ja käynnistä uudelleen.



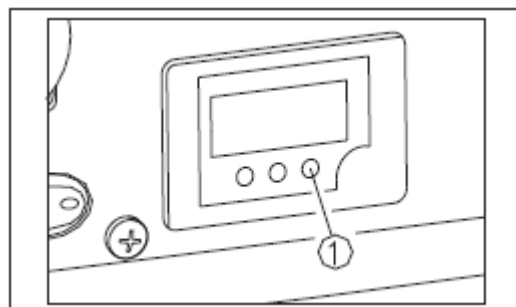
Ylikuormituksen merkkivalo (punainen):

Ylikuormituksen merkkivalo syttyy, kun ylikuormitus havaitaan liitetyssä sähkölaitteessa.

Taajuusmuuttajan ohjausyksikkö ylikuumenee tai vaihtovirran lähtöjännite nousee. Sitten vaihtovirtasuojaus laukeaa, pysäyttäen sähköntuotannon suojatakseen generaattoria ja kaikkia siihen kytkettyjä sähkölaitteita. Tällöin vaihtovirtamerkkivalo (vihreä) sammuu ja ylikuormituksen merkkivalo (punainen) palaa, mutta moottori ei pysähdy. Kun ylikuormituksen merkkivalo syttyy ja sähköntuotanto pysähtyy, toimi seuraavasti:

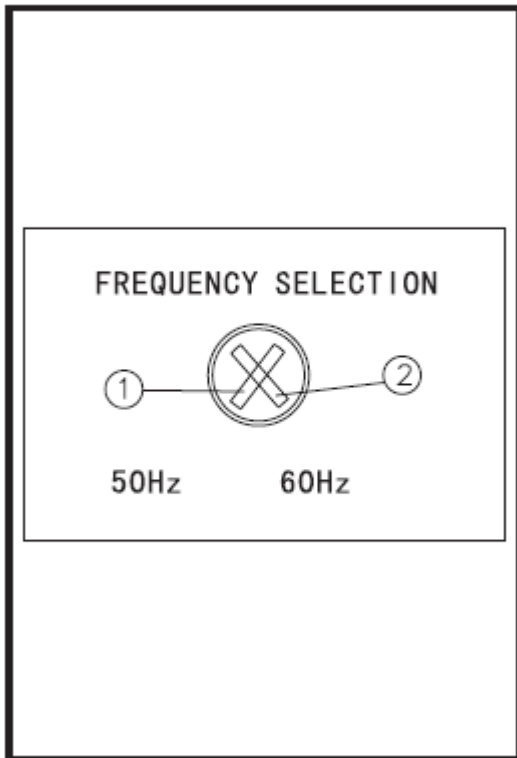
1. Kytke kaikki yhdistetyt sähkölaitteet pois päältä ja pysäytä moottori.
2. Vähennä kytkettyjen sähkölaitteiden kokonaistehoa nimellislähdön mukaiseksi.
3. Tarkasta, että laitteen ilma-aukot eivät ole tukittu. Jos ilma-aukkojen edessä on esteitä, poista ne.
4. Tarkastuksen jälkeen uudelleenkäynnistä moottori.

Vihje: Ylikuormituksen merkkivalo saattaa syttyä hetkellisesti, kun generaattoriin yhdistetään sähkölaite, jonka käynnistys vaatii suuren sähkökuormituksen. (Tällaisia laitteita ovat esimerkiksi kompressori tai uppopumppu). Tämä ei ole generaattorin toimintavika.



AC merkkivalo (vihreä)

AC merkkivalo palaa, kun moottori käynnistyy ja laite tuottaa virtaa.

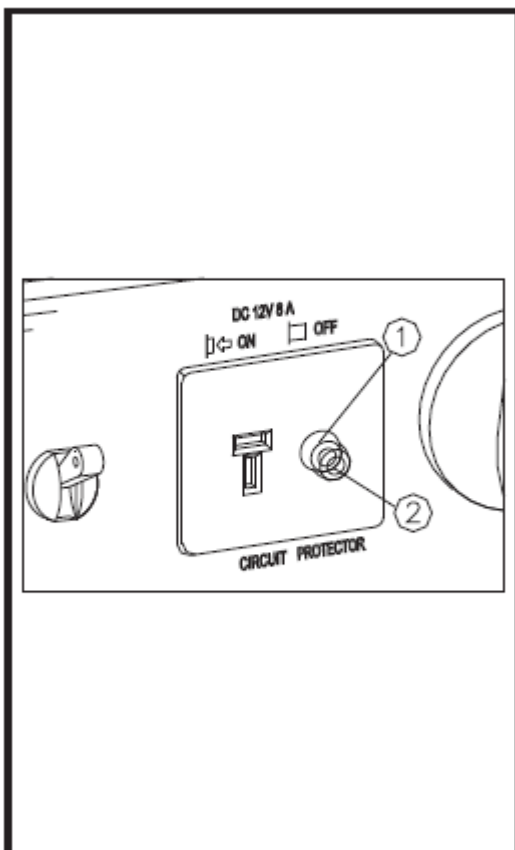


Taajuuden valinta (FS) Vain 100V tuotteelle

- ① 50Hz
- ② 60Hz

Jos haluat vaihtaa laitteen ulostulotaajuutta, pysäytä generaattori ja säädä sitten taajuutta taajuuskytkimestä ruuvimeisselillä. Käynnistä sitten uudelleen laite.

Huomaa: Taajuutta voidaan säätää ainoastaan laitteen ollessa pois päältä. Taajuutta ei voi eikä tule yrittää muuttaa generaattorin ollessa toiminnassa.

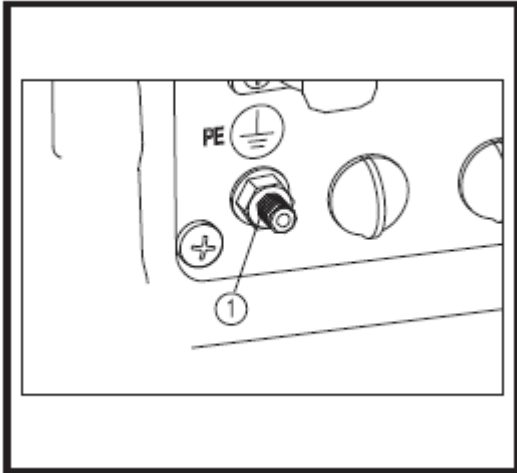


DC suojaus

DC suojaus kytkeytyy automaattisesti pois päältä "OFF", kun siihen liitetty sähkölaite toimii ja on virta nimellisvirtausten yläpuolella. Käyttääksesi suojausta uudestaan, käännä DC suojaus päälle painamalla "ON".

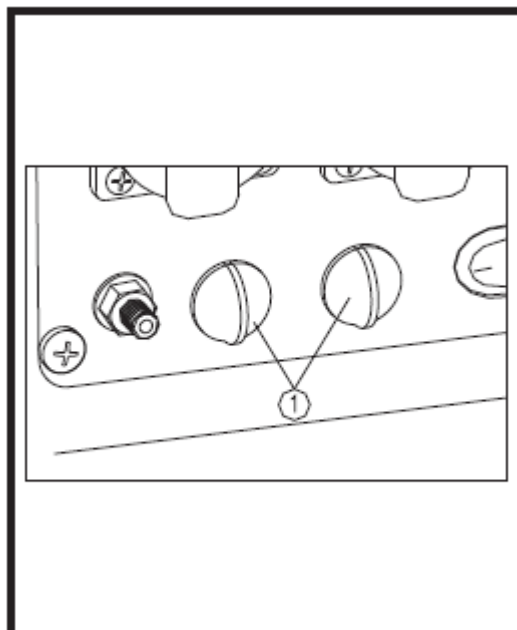
1. "ON" DC ulostulo
2. "OFF" DC ei ulostulo

Huomaa: Vähennä liitetyn sähkölaitteen kuormitusta alle nimellistehon, jos DC suojaus sammuu. Jos DC suojaus sammuu uusiksi, lopeta heti käyttö ja ota yhteyttä jälleenmyyjään.



Maadoitusliitin

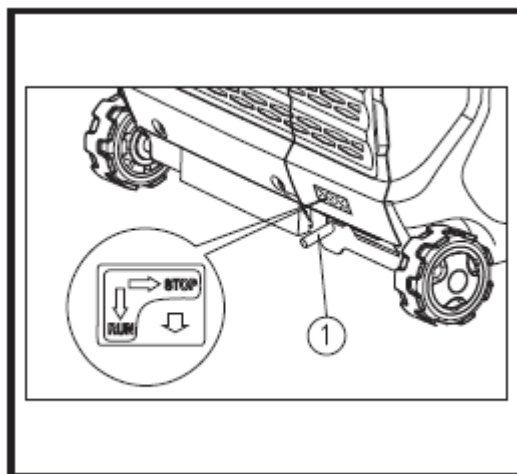
Maadoitusliitin (1) yhdistää maalinjan estääkseen sähköshokkien saamisen. Kun sähkölaite on maadoitettu, myös generaattorin on oltava maadoitettu.



Rinnakkaiset toimintapisteet

Tämä on liitin (1) erityisten kaapeleiden kytkemistä varten kahden generaattorin samanaikaista käyttöä varten. (Nimellisteho rinnakkaiskäytössä on 5,6Kva ja nimellisvirta on 60A / 100V; 50A / 120V; 26A / 230V.)

Käsittely, käyttö ja käyttöohjeet on kuvattu rinnakkaisohjauspakkauksen omistajan käsikirjassa.



Jarru

Käytön ja tyhjäkäynnin aikana, jarruta ajoissa ja vaihda sitten "STOP" asentoon. Jos laitetta pitää siirtää, kytke jarru "RUN" asentoon.

ENNEN KÄYTTÖÄ

NOTICE HUOMAA: Ennen käytön aloittamista vaadittavat toimenpiteet tulee suorittaa ennen jokaista käyttökertaa.

WARNING VAROITUS: Moottori ja äänenvaimennin kuumenevat käytön aikana erittäin kuumiksi. Vältä koskemista näihin osiin paljaalla iholla tai vaatteilla niiden ollessa vielä kuumia.

Polttoaine

WARNING VAROITUS:

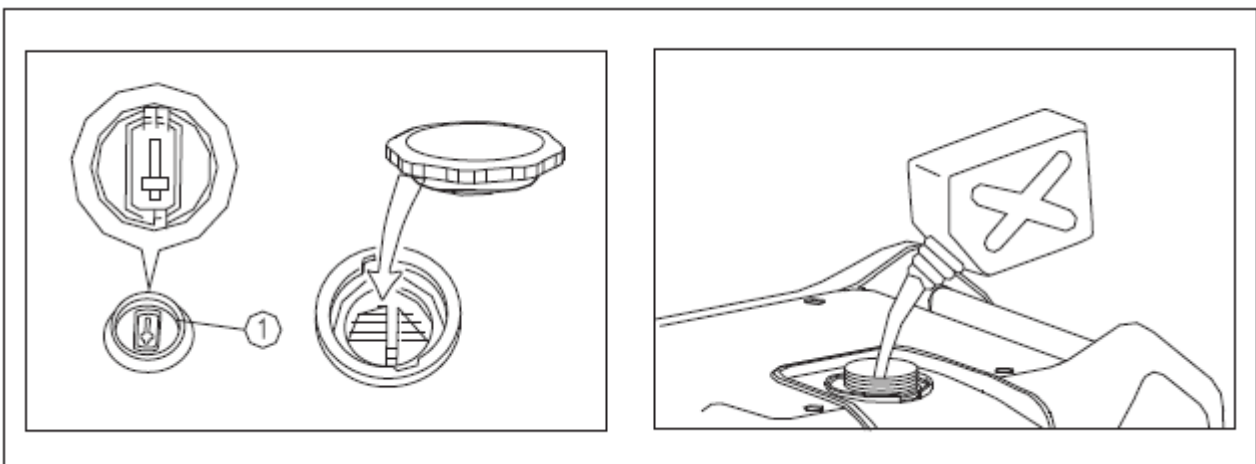
- Polttoaine on erittäin helposti syttyvää ja myrkyllistä. Katso "TURVALLISUUS" -kohta ennen kuin tankkaat.
- Älä ylitä polttoainetankkia. Polttoainetankki voi vuotaa yli, jos tankkaat sen liian täyteen, koska polttoaine laajenee lämmitessään. Tarkasta tankkauksen jälkeen, että polttoainesäiliön korkki on tiukasti kiinni.
- Pyyhi aina heti roiskunut polttoaine pois puhtaalla liinalla.
- Käytä vain lyijytöntä bensiiniä. Lyijyllisen bensiinin käyttö aiheuttaa vakavia vaurioita laitteen osille.

Varmista, että tankissa on tarpeeksi polttoainetta.

Suosittelut polttoaine: Lyijytön bensiini.

Polttoainesäiliön kapasiteetti: 10 litraa

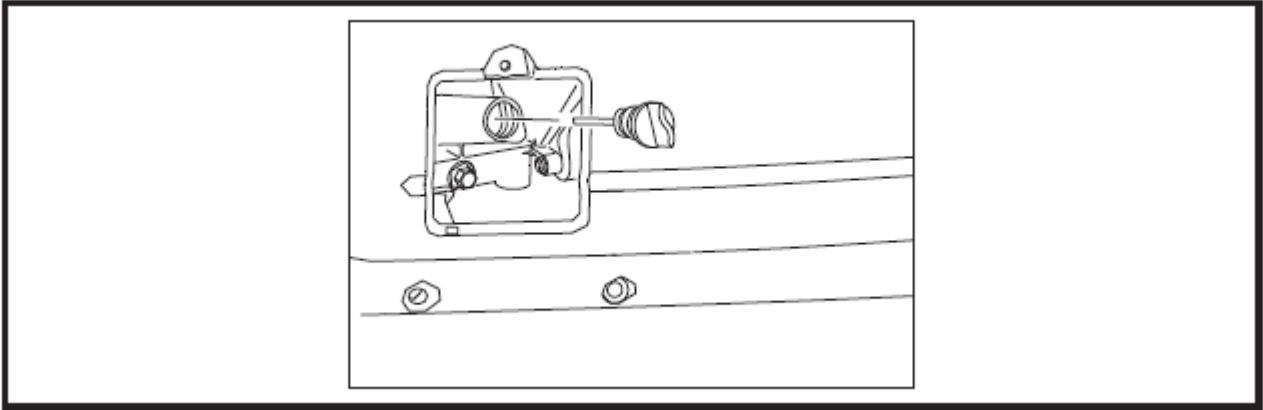
(1) Polttoainemittari



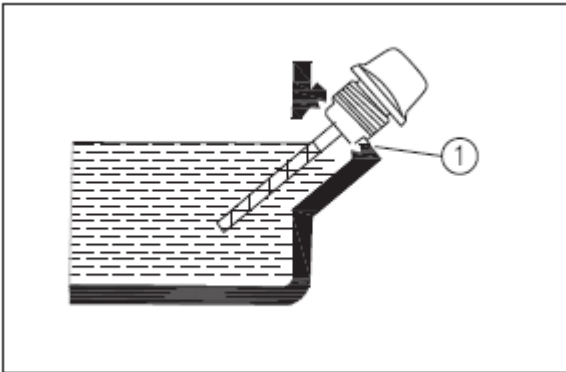
Moottoriöljy

Generaattori kuljetetaan tehtaalta jälleenmyyjälle ilman moottoriöljyä. Älä käynnistä moottoria ennen kuin olet lisännyt laitteeseen oikeanlaista moottoriöljyä.

Älä kallista generaattoria lisätessäsi öljyä. Tämä voi johtaa ylitäyttöön, joka vahingoittaa moottoria.



Öljyn taso



Suositteltu öljy: SAE 10W -30

Suositteltu moottoriöljyalaatu: API Service SE tyyppi tai korkeampi

Moottoriöljysäiliön tilavuus: 0.6 litraa

KÄYTTÖ

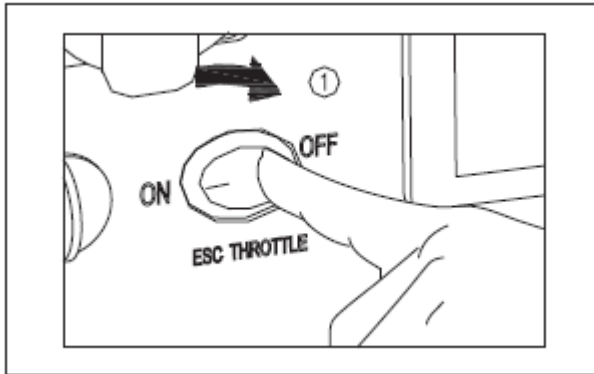
NOTICE

HUOMAA: Älä koskaan käytä moottoria suljetussa tilassa, koska se voi johtaa tajuttomuuteen ja kuolemaan lyhyessä ajassa. Käytä moottoria hyvin ilmastoidussa tilassa. Generaattori on lähetetty tehtaalta myymälään ilman moottoriöljyä. Älä käynnistä moottoria ennen oikeanlaisen öljyn lisäämistä.

Vihje:

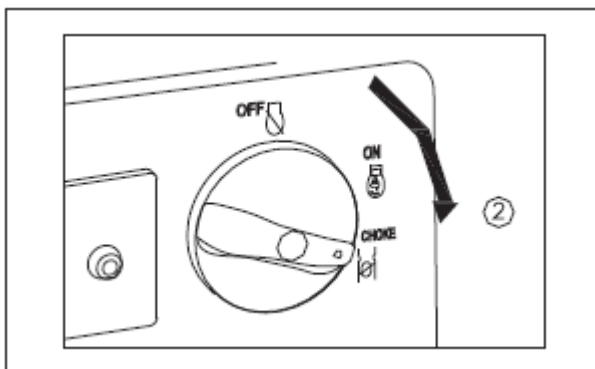
- Generaattoria voidaan käyttää normaaleissa olosuhteissa nimellislähtökuormalla.
- Normaalit olosuhteet tarkoittavat noin 25°C lämpötilaa, ilmanpainetta 100kPa ja ilmankosteutta 30%.
- Generaattorin lähtö vaihtelee lämpötilan, ilmankosteuden ja -paineen mukaan.
- Lähtö pienenee, kun lämpötila, ilmankosteus tai -paine nousevat korkeammaksi kuin normaaleissa olosuhteissa.
- Generaattorin kuormitusta tulee vähentää, jos generaattoria käytetään ahtaassa tilassa, koska generaattorin jäähtyminen heikentyy.

MOOTTORIN KÄYNNISTYS



Älä liitä generaattoriin sähkölaitteita ennen moottorin käynnistystä.

Käännä ESC kytkin "OFF" asentoon.



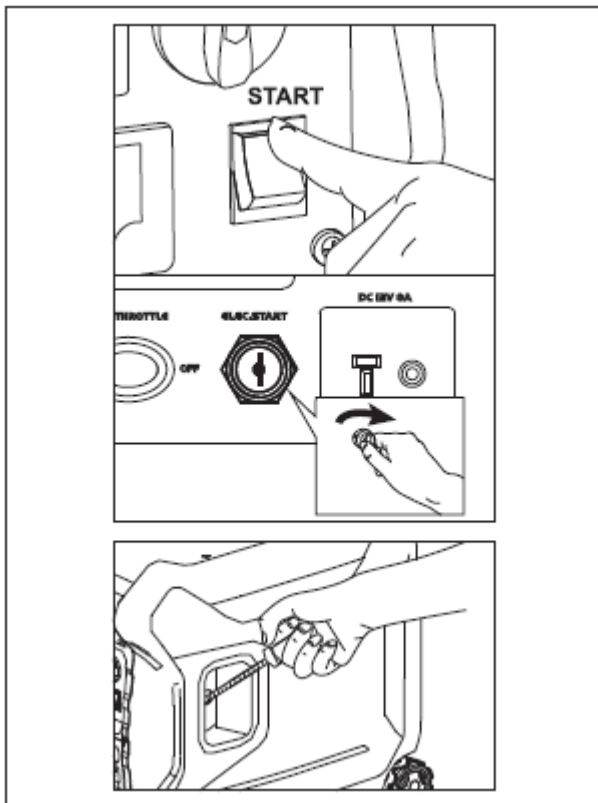
Käännä 3 in 1-kytkin "CHOCK" (2. ryyppy) -asentoon.

a. Sytytyspiiri on kytketty päälle

b. Polttoaine on päällä

c. Ryyppy on kytketty pois

Vihje: Ryyppyä ei tarvita lämpimän moottorin käynnistykseen. Paina ryyppy "ON" asentoon.

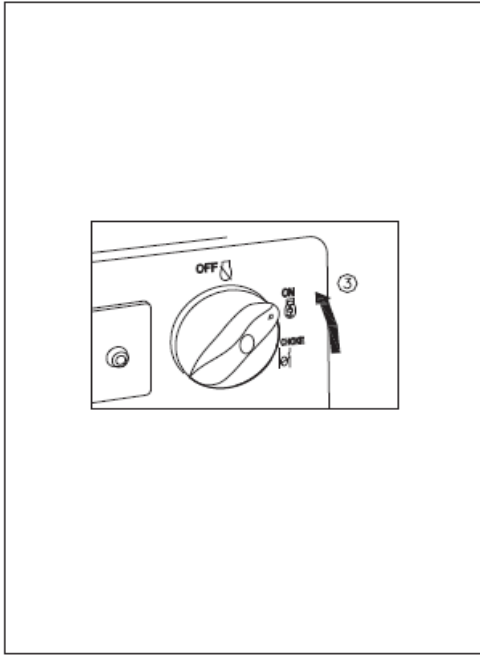


Sähköinen käynnistys

Käännä moottorin kytkin päälle ohjauspaneelista valitsemalla ON. Paina sitten START tai käännä avaimesta oikealle, jos se on sähkökäynnistystilassa. Sitten generaattori voidaan käynnistää. Pidentääksesi akun käyttöikää, älä paina ON painiketta yli kolmea sekuntia ja painallusten välin tulisi olla yli kymmenen sekuntia.

Rekyylikäynnistys

Ota tiukasti kahvasta kiinni Ja varo generaattorin kaatumista vetäessäsi rekyylikäynnistyskahvasta.

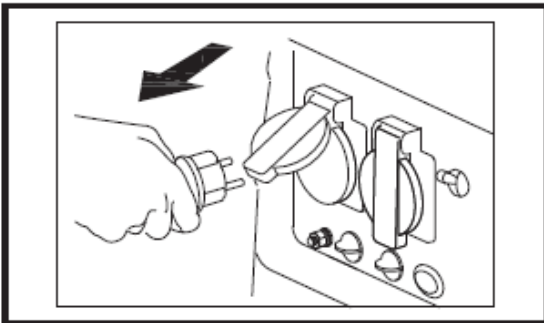


Kun moottori käynnistyy, anna moottorin lämmetä hetki ja käännä sitten ryyppy "ON" asentoon (3).

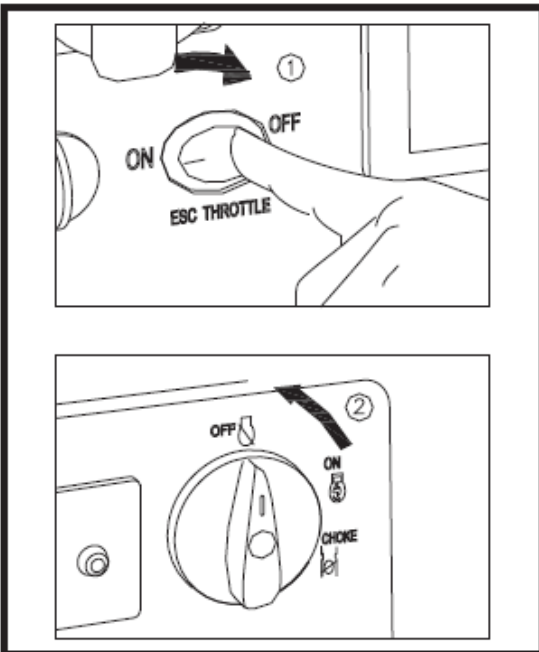
Vihje:

Kun käynnistät moottorin ESC toiminto päällä eikä generaattoriin ole liitetty kuormitusta: Jos ympäröivä lämpötila on alle 0°C, moottori käy noin 3600r/min ensimmäiset viisi minuuttia lämmittääkseen moottoria. Jos ympäröivä lämpötila on alle 5°C, moottori käy noin 3600r/min ensimmäiset kolme minuuttia lämmitäkseen. ESC toiminto toimii normaalisti yllä mainittujen lämpöamisaikojen jälkeen, jos se on päällä.

MOOTTORIN SAMMUTUS



Irrota liitetyt laitteet.



Vihje: Sammuta kaikki sähkölaitteet.

1. Irrota kaikki sähkölaitteet.
2. Käännä ESC "OFF" (1) asentoon.
3. Käännä 3 in 1-kytkin "OFF" (2) asentoon.
 - a. Sytytyspiiri sulkeutuu.
 - b. Polttoaineventtiili sulkeutuu.

VAIHTOVIRTA (AC) -LIITÄNTÄ



VAROITUS: Varmista, että sähkölaitteet ovat sammutettu ennen kuin liität ne generaattoriin.

NOTICE

HUOMAA:

- Varmista, että kaikki sähkölaitteet (myös johdot ja pistokkeet) ovat moitteettomassa kunnossa ennen kuin liität ne generaattoriin.
- Varmista, että kuormitus vastaa generaattorin nimelliskuormaa.
- Varmista, että laitteen virta on generaattorin nimellisvirran sisällä.

Vihje: Maadoita generaattori. Kun sähkölaitte on maadoitettu, myös generaattorin tulee olla maadoitettu.

1. Käynnistä moottori
2. Käännä ESC päälle.
3. Kytke pistoke pistorasiaan.
4. Varmista, että AC merkkivalo palaa.
5. Käynnistä sähkölaitte.

Vihje: ESC toiminnon tulee olla pois päältä "OFF" ennen kuin moottorin nopeutta lisätään.

- Useimmat moottoroidut laitteet vaativat enemmän sähköä käynnistykseen kuin mitä normaali luokitus on. Kun sähkömoottori käynnistetään, ylikuormituksen merkkivalo (punainen) saattaa syttyä. Tämä on normaalia, mutta jos ylikuormituksen merkkivalo (punainen) jää päälle, ota yhteys jälleenmyyjään.
- Jos generaattori on kytketty useisiin kuormiin tai sähkölaitteisiin, muista ensin kytkeä laite, jolla on suurin käynnistysvirta. Kytke viimeisenä se, jolla on pienin käynnistysvirta.
- Jos generaattori on ylikuormitettu tai jos kytkettyyn laitteeseen tulee oikosulku, ylikuormituksen merkkivalo (punainen) palaa. Ylikuormituksen merkkivalo (punainen) palaa ja noin 4 sekunnin kuluttua kytketyn laitteen virta sammuu ja lähtövirran merkkivalo (vihreä) sammuu. Pysäytä molemmat moottorit ja tutki ongelma. Selvitä, onko syynä kytketyn laitteen oikosulku tai ylikuormitus, korjaa ongelma ja käynnistä generaattori uudelleen.

AKUN LATAUS

Vihje:

- Generaattorin tasavirtajännite on 12 V.
- Käynnistä moottori ensin, yhdistä sitten generaattori akkuun lataamista varten.
- Tarkasta ennen latauksen aloittamista, että tasavirtasuoja on päällä.

1. Käynnistä moottori.
2. Kytke punainen akkulaturin johto positiiviseen (+) akun napaan.
3. Kytke musta akkulaturin johto negatiiviseen (-) akun napaan.
4. Kytke ESC "OFF" asentoon aloittaaksesi latauksen.

NOTICE

HUOMAA:

- Varmista, että ESC on kytketty pois päältä akun latauksen ajaksi.
- Varmista, että punainen ja musta akkulaturin johto on kytketty oikeisiin napoihin.
- Kytke akkulaturin johdot tiukasti kiinni, jotta ne eivät vahingossa irtoa.
- Lataa akku oikein akun valmistajan ohjeiden mukaisesti.
- DC-suojaus sammuu automaattisesti, jos virta ylittää nimellisvirrat akun latauksen aikana. Akun latauksen uudelleen aloittamiseksi, kytke tasavirtasuojaus päälle painamalla "ON". Jos tasavirtasuojaus menee uudelleen pois päältä, lopeta akun lataus ja ota yhteyttä jälleenmyyjään.

Vihje:

- Noudata akun valmistajan ohjeita selvittääksesi, koska akku on latautunut täyteen.
- Mittaa elektrolyytin ominaispaino määrittääksesi, onko akku täyteen ladattu. Täydellä latauksella elektrolyytin ominaispaino on välillä 1,26 - 1,28.
- On suositeltavaa tarkistaa elektrolyytin ominaispaino vähintään kerran tunnissa akun ylikuormituksen estämiseksi.

WARNING

VAROITUS!

- Älä koskaan polta akun läheisyydessä. Älä irrota akkua tai liitä sitä kesken latauksen. Kipinät voivat sytyttää akkukaasut palamaan.
- Akun elektrolyytit ovat myrkyllisiä ja vaarallisia, aiheuttaen vakavia palovammoja jne. Ja se sisältää rikkihappoa. Vältä kosketusta ihon, vaatteiden tai silmien kanssa.

Antidootti

Ulkoinen – Huuhtele vedellä.

Sisäinen – Juo suuria määriä vettä tai maitoa. Ota sen jälkeen magnesiummaitoa, vatkattua kananmunaa tai kasviöljyä. Soita lääkärille välittömästi.

Silmät – Huuhtele vedellä 15 minuuttia ja ota yhteyttä välittömästi lääkäriin saadaksesi välttämätöntä lääketieteellistä hoitoa.

Akut tuottavat räjähtäviä kaasuja. Pidä kipinät, liekit, tupakat yms. poissa akkujen lähetyviltä. Tuuleta huolellisesti alue, jossa akkua ladataan. Käytä aina suojalaseja käsitellessäsi akkuja.

PIDÄ POISSA LASTEN ULOTTUVILTA

Vaihtovirran rinnakkainen toiminta

Varmista ennen kuin liität sähkölaitteita generaattoriin, että ne ovat moitteettomassa kunnossa ja toimivat normaalisti. Tarkasta myös, että sähkövirta ei ylitä generaattorin suositeltavia lukuja.

Yhtäaikaisen käytön aikana ESC kytkimen on oltava molemmissa generaattoreissa samassa asennossa.

1. Kytke rinnakkainen käyttökaapeli generaattorin välillä joko yhteen tai toiseen generaattoriin kaapelisarjan mukana toimitettujen ohjeiden mukaisesti.
2. Käynnistä moottorit ja varmista, että ulostulon merkkivalo (kaikissa generaattoreissa) palaa.
3. Liitä laite AC-pistorasiaan.
4. Käynnistä laite.

Rinnakkaisen toiminnan sovelluksia

Vihje:

- Varmista, että laitteet ovat moitteettomassa kunnossa. Viallinen laite tai sähköjohto voi aiheuttaa sähköiskun.
- Jos sähkölaite alkaa toimia epänormaalisti, kytke se välittömästi pois päältä. Irrota laite generaattorista. Päätele sitten onko ongelma sähkölaitteessa vai onko generaattorin kapasiteetti ylitetty.
- Varmista, että työkalujen tai laitteiden yhteenlaskettu sähköarvo ei ylitä generaattorin sähköarvoa. Älä koskaan ylitä enimmäismäärää. Enimmäiskuormitusta voi käyttää enintään 30 minuuttia.
- Älä koskaan yhdistä eri merkkisiä generaattoreita.
- Älä poista rinnakkaisen toiminnan mahdollistavaa kaapelia generaattorien väliltä niiden ollessa käytössä.





- Jotta saisit käyttöösi vain toisen generaattorin, rinnakkaisen toiminnan mahdollistava kaapeli on poistettava generaattorien välistä.



VAROITUS!

- Huomattava ylikuormitus, joka sytyttää ylikuormituksen merkkivalon (punainen), voi vaurioittaa generaattoria. Lyhytaikainen jatkuva ylikuormitus, joka sytyttää ylikuormituksen merkkivalon (punainen) hetkellisesti, voi lyhentää merkittävästi generaattorin käyttöikää.
- Jatkuvaa käyttöä varten älä ylitä nimellistehoä.
- Nimellisteho rinnakkaisessa käytössä on 6KW.

Kun käytät generaattoria varmista, että kokonaiskuorma on generaattorin nimellistehon sisällä. Muuten generaattori voi vaurioitua.

AC				DC 
Tehokerroin	1	0.8-0.95	0.4-0.75 (tehokkuus 0.85)	
3500i	~3000W	~2400W	~1200W	nimellisjännite 12v nimellisvirta 8A

Vihje:

- ”~” tarkoittaa alle
- Sovellusteho ilmoittaa tehon, kun kutakin laitetta käytetään itsenään.
- Vaihto- ja tasavirtatehon samanaikainen käyttö on mahdollista, mutta kokonaisteho ei saisi ylittää nimellistehoä.

Esimerkiksi:

Generaattorin nimellisteho		3000VA
Taajuus	Tehokerroin	
AC	1.0	~3000W
	0.8	~2400W
DC	--	96W (12V/8A)

Ylikuormituksen osoitinvalo syttyy, kun kokonaisteho ylittää sovellusalueen.

NOTICE

HUOMAA:

- Älä ylikuormita. Kokonaisteho ei saa ylittää nimellistehoä. Ylikuormitus vaurioittaa generaattoria.
- Kun toimitat virtaa tarkkuuslaitteille kuten elektronisille ohjaimille, tietokoneille, mikrotietokonepohjaisille laitteille tai akkulateille, pidä generaattori riittävän etäällä moottorin aiheuttamien sähköisten häiriöiden estämiseksi.

- Jos generaattorin on tarkoitus toimittaa lääkinnällisiä laitteita, neuvoja on ensin saatava valmistajalta, lääkäriltä tai sairaalalta.
- Joillakin sähkölaitteilla tai yleiskäyttöön tarkoitetuilla sähkömoottoreilla on suuret käynnistysvirrat, joten niitä ei voida käyttää, vaikka ne sijaitsevat yllä olevan taulukon mukaisilla tehoalueilla. Kysy laitteen valmistajalta lisätietoja.

HUOLTO

Turvallisuus on omistajan vastuulla. Säännöllinen tarkastus, säätö ja voitelu pitävät generaattorin turvallisena ja mahdollisimman tehokkaana. Tärkeimmät generaattoriin tarkastukseen ja voiteluun liittyvät seikat on lueteltu seuraavaksi.



VAROITUS!

Jos et tunne huoltotöitä, anna valtuutetun jälleenmyyjän tai huoltoliikkeen huoltaa generaattorisi turvallisuuden takaamiseksi.

Huoltotöiden aikataulu



VAROITUS! Pysäytä moottori ennen kuin aloitat huoltotöitä.

Käytä ainoastaan valmistajan hyväksymiä varaosia.

Kohde	Toimenpide	Tarkastus ennen käyttöä (päivittäin)	6 kk välein tai 100 käyttötunnin jälkeen	12 kk välein tai 300 käyttötunnin jälkeen
Sytytystulppa	Tarkasta kunto. Puhdista ja vaihda tarvittaessa uuteen	X		
Polttoaine	Tarkasta polttoaineen määrä ja mahdolliset vuodot	X		
Polttoaineletku	Tarkasta vaurioiden varalta. Vaihda tarvittaessa uuteen.	X		
Öljy	Tarkasta moottorin öljyn taso	X		
	Vaihda öljy		X (1)	
Ilmansuodatin	Tarkasta kunto. Puhdista.		X (2)	
Äänenvaimennin	Tarkasta kunto. Puhdista ja vaihda tarvittaessa uuteen		X	
Kipinäestin	Tarkasta kunto. Puhdista ja vaihda tarvittaessa uuteen		X	
Polttoainesuodatin	Puhdista ja vaihda			X

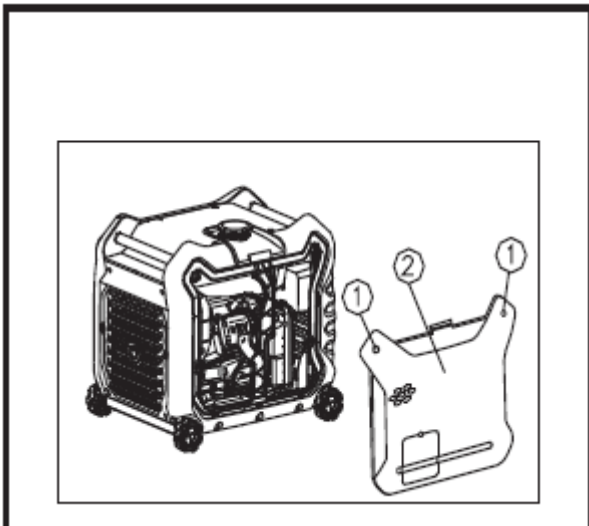
	tarvittaessa uuteen			
Kampikammion tuuletusletku	Tarkasta letku vaurioiden varalta. Vaihda uuteen tarvittaessa.			X
Sylinterinkansi	Poista hiili sylinterin kannesta (useammin tarvittaessa)			★
Venttiilin halkaisija	Tarkasta ja säädä, kun moottori on kylmä			★
Liittimet / kiinnikkeet	Tarkasta kaikki liittimet ja kiinnikkeet. Korjaa ja kiristä tarvittaessa.			★
Jos käytön aikana tapahtuu jotakin epänormaalia		X		

(1) Moottoriöljy vaihdetaan ensin kuukauden kuluessa tai 20 tunnin käytön jälkeen.

(2) Ilmansuodatin tulee puhdistaa useammin, mikäli sitä käytetään epätavallisen kosteissa tai pölyisissä paikoissa.

★ Koska nämä huoltokohteet vaativat työkaluja ja erityistä osaamista, suositellaan, että otat yhteyttä valtuutettuun korjaamoon näiden töiden suorittamiseksi.

SYTYTYSTULPAN TARKASTUS

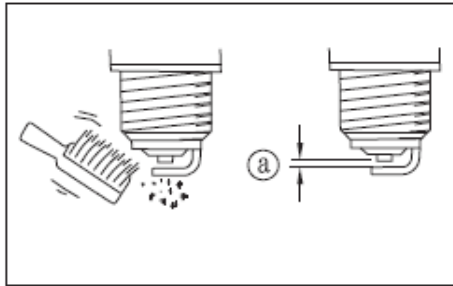
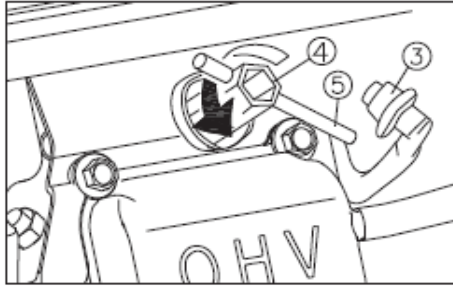


Sytytystulppa on tärkeä moottorin komponentti, jonka kunto tulee tarkastaa säännöllisesti.

1. Ruuvaa mutteri (1) irti ja irrota takakansi (2).

2. Äänenvaimentimen korkki (3), asenna sytytystulpan jakorasia (4) sytytystulppaan asianmukaisesti.

3. Aseta ohjaustanko (5) työkaluun ja käännä sitä vastapäivään.



4. Tarkista värimuutokset ja poista hiili. Sytytystulpan keskielektrodin ympärillä olevan posliinieristimen tulee olla keski -vaaleanruskea.

5. Tarkasta tulpan tyyppi ja rako.

Standardi sytytystulppa:

BPR6ES/BP6ES (NGK)

F7RTC/F7TC

Sytytystulpan rako: 0.6-0.7mm

6. Asenna sytytystulppa.

Vihje:

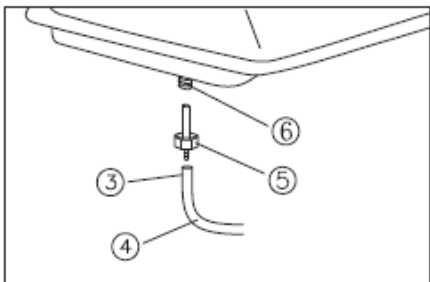
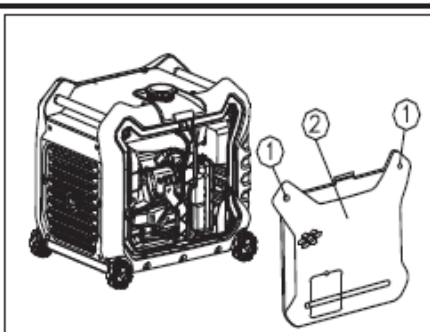
Jos sinulla ei ole momenttiavainta saatavilla asentaessasi sytytystulppaa, hyvä arvio oikeasta vääntömomentista on 1/4-1/2 kierrosta sormitiukan ohi. Sytytystulppa tulee kiristää kuitenkin oikealla momenttiavaimella heti kun mahdollista.

7. Asenna sytytystulpan korkki ja kansi.

KAASUTTIMEN SÄÄTÖ

Kaasutin on tärkeä moottorin komponentti. Kaasuttimen säätö tulee jättää valtuutetun huoltoliikkeen suoritettavaksi.

POLTTOAINESUODATTIMEN PUHDISTUS



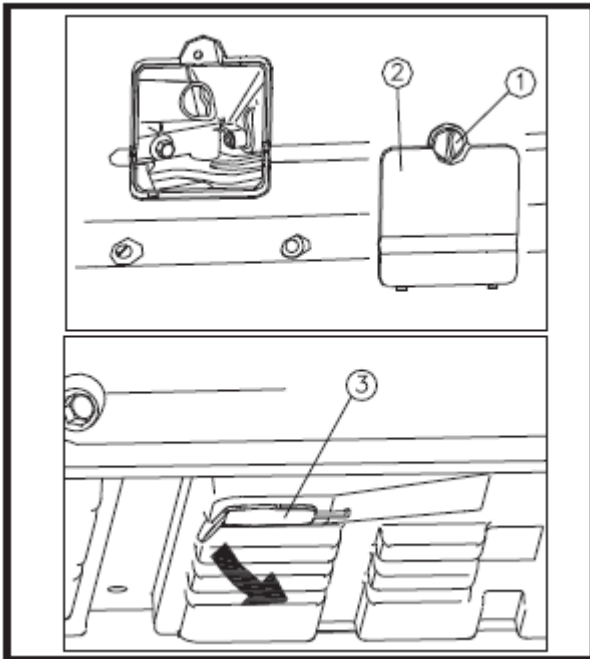
1. Ruuvaa mutteri (1) irti ja irrota takakansi (2).

2. Valuta polttoaine polttoainesäiliöön. Pidä putken pidikettä (3) alaspäin ja vedä polttoaineletku (4) irti, joka yhdistyy polttoainesäiliöön. Irrota sitten polttoainesuodatin.

3. Aseta polttoainesuodatin (5) palamattomaan tai korkeampaan leimahduspisteeseen liuottimeen ja puhdista se.

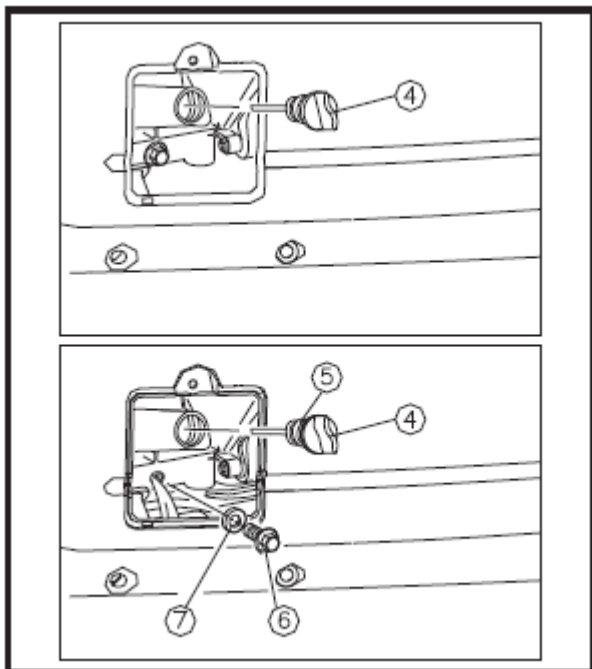
4. Asenna polttoainesuodatin polttoainesäiliön pääsuuttimeen (6), koka sitten polttoaineputki polttonestesäiliön pääsuuttimeen ja asenna putken pidike.

MOOTTORIÖLJYN VAIHTO



Vältä valuttamasta moottoriöljyä ulos välittömästi moottorin sammuttamisen jälkeen. Öljy on kuumaa ja sitä tulee käsitellä varoen välttyäksesi palovammoilta.

1. Aseta generaattori tasaiselle alustalle ja lämmitä moottoria useita minuutteja.
2. Irrota ruuvi (1) ja ota irti ja irrota moottoriöljyn sivulevy (2).
3. Nosta ja kallista laitetta; ota irti korkki (3) laitteen pohjalevystä.
4. Poista öljyntäyttökorkki (4).



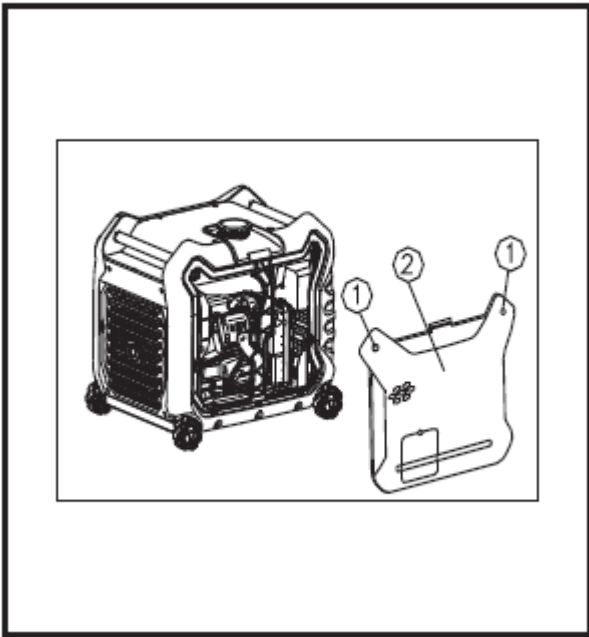
5. Aseta öljyastia moottorin alle, poista öljyn tyhjennuspultti (6), tyhjennä öljy öljysäiliöstä.
6. Tarkista öljytäytön kansi (4), O-rengas (5), öljyn tyhjennuspultti (6), öljytäytön kannen tiiviste (7). Jos jokin edellä mainituista osista on kulunut/rikki, vaihda osa heti uuteen.
7. Kokoa öljyn tyhjennuspultti ja täyttöaukon korkki.
8. Lisää öljyä sopivalle tasolle, kiristä öljyntäyttökorkki.
9. Asenna pohjassa oleva korkki takaisin paikalleen.
10. Aseta sivulevy takaisin paikalleen.

NOTICE

HUOMAA:

- Älä kallista generaattoria lisätessäsi öljyä. Tämä voi johtaa öljyn ylitäyttöön, joka vahingoittaa moottoria. Älä anna vieraiden kappaleiden pudota moottoriin.
- Öljy ja bensiini vaurioittavat ympäristöä, älä heitä niitä roskeen tai valuta maahan.

ILMANSUODATIN



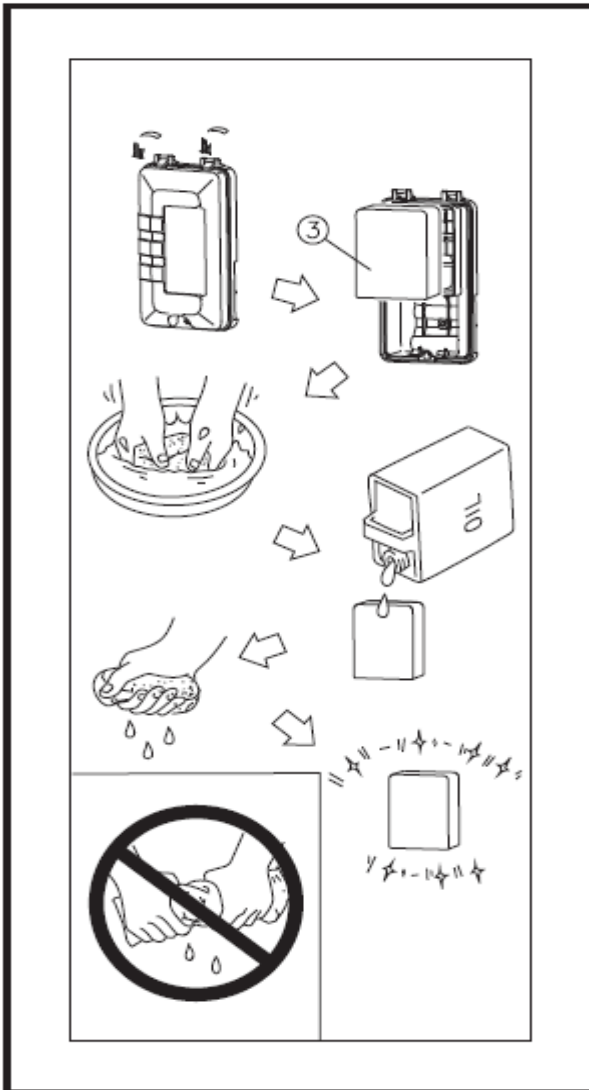
1. Irrota ruuvi (1) ja ota irti vasen ulkokansi (2).

2. Poista ilmansuodattimen kansi ja vaahtoelementti (3).

3. Pese vaahtoelementti liuottimessa ja kuivaa se.

4. Lisää öljyä vaahtoelementtiin ja purista ylimääräinen öljy pois elementistä. Vaahtoelementin tulee olla märkä, mutta ei valuva.

5. Aseta vaahtoelementti ilmansuodatin koteloon.



Vihje:

Varmista, että vaahtoelementin tiivistepinta vastaa ilmansuodatinta, jotta se ei vuoda. Moottorin ei tule koskaan käydä ilman, että ilmansuodatin on paikallaan. Liiallinen myrkyllinen kaasu johtaa männän ja sylinterin kulumiseen.

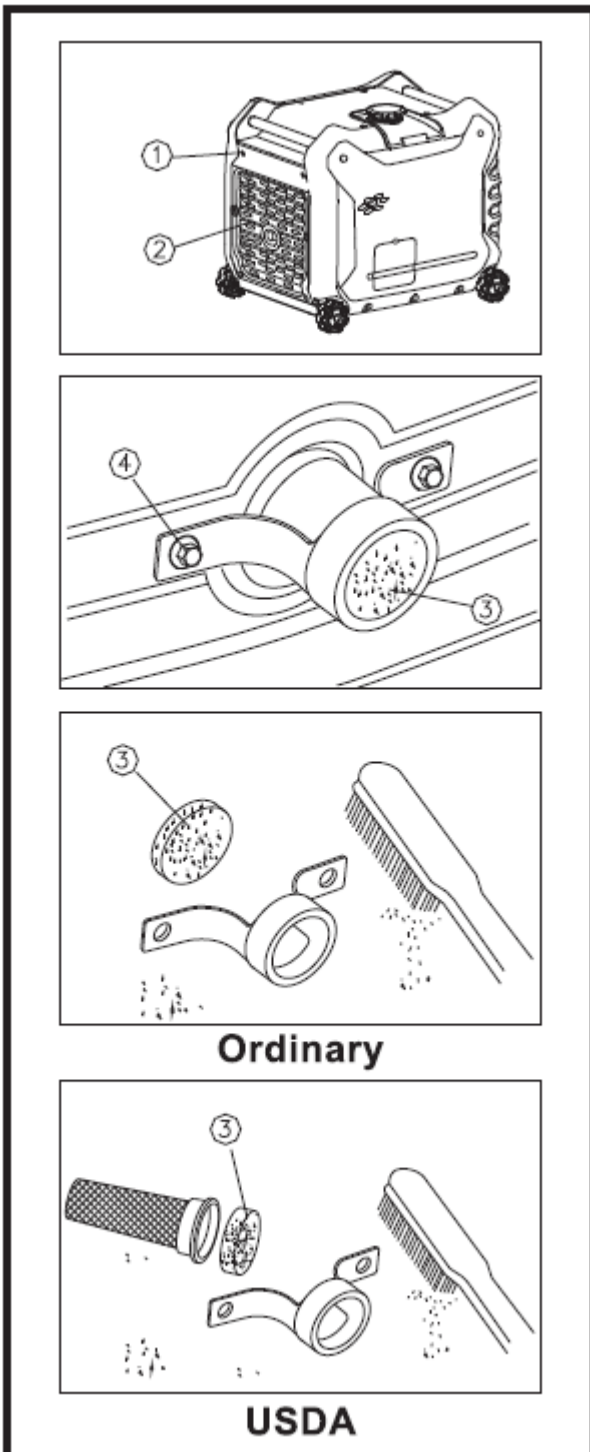
6. Asenna ilmansuodattimen kansi takaisin paikalleen.

ÄÄNENVAIMENNIN



VAROITUS! Moottori ja äänenvaimennin kuumenevat käytön aikana

erittäin kuumiksi. Vältä koskemasta näihin osiin niiden ollessa kuumia.



1. Ruuvaa irti 6 pulttia (1) ja ota irti luukku (2).

2. Poista äänenvaimentimen suoja (3) ja poista pultti (4).

3. Puhdista hiili äänenvaimentimen suojasta teräsharjalla.

4. Tarkasta äänenvaimentimen suojus ja kipinänestin, vaihda osat tarvittaessa.

5. Asenna kipinänestin.

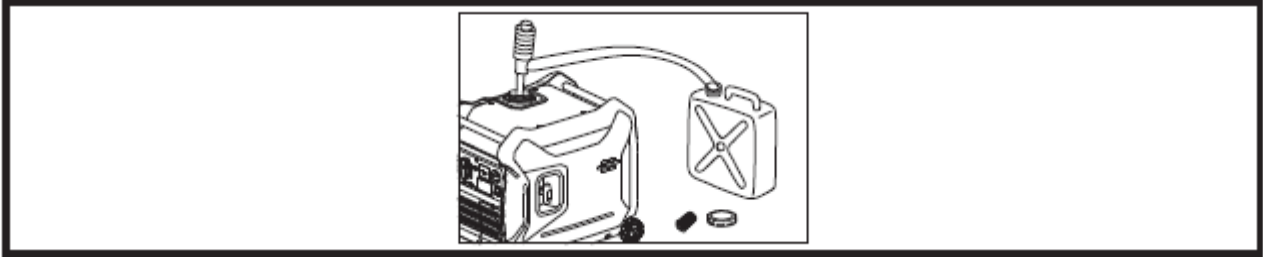


VAROITUS! Älä koskaan käytä moottoria ilman kunnollista kipinänestintä. Käyttö ilman kipinänestintä voi aiheuttaa tulipalon.

VARASTOINTI JA KULJETUS

Pitkäaikainen generaattorin varastointi vaatii erityisiä toimenpiteitä, jotka estävät laitteen huononemisen.

VALUTA POLTTOAINE



1. Käännä 3 in 1-kytkin "OFF" asentoon.
2. Poista polttoainetankin korkki, poista suodatin. Pura polttoaine polttoainesäiliöstä hyväksytyyn bensiinisäiliöön käyttämällä kaupallisesti saatavaa käsisifonia. Aseta sitten korkki takaisin paikalleen.
3. Polttoaine on erittäin helposti syttyvää ja myrkyllistä. Kts. TURVALLISUUS -osio. Pyyhi välittömästi roiskunut polttoaine puhtaalla, kuivalla ja pehmeällä liinalla, koska roiskunut polttoaine kuluttaa muoviosia ja maalattua pintaa.
4. Käynnistä moottori ja anna sen käydä, kunnes se pysähtyy. Moottori pysähtyy noin 20 minuutin kuluessa. Tässä ajassa moottoriin jäänyt polttoaine loppuu.

Vihje:

- Älä yhdistä sähkölaitteeseen.
- Moottorin sammumiseen kuluva aika riippuu laitteeseen jääneen polttoaineen määrästä.

5. Valuta polttoaine kaasuttimesta löysäämällä valutusruuvia kaasuttimen kammiossa.
6. Kytke 3 in 1 -kytkin "OFF" asentoon.
7. Kiristä valutusruuvi.

MOOTTORI

Suorita seuraavat vaiheet suojataksesi sylinteriä ja mäntä rengasta kulumiselta.

1. Poista sytytystulppa: kaada noin yksi ruokalusikallinen SAE 10W-30 sytytystulpan aukkoon ja aseta sytytystulppa takaisin paikalleen.
2. Käynnistä moottori pyörittämällä ja kääntämällä useita kertoja (3 in 1-kytkin pois päältä) sylinterin seinämien peittämiseksi öljyllä.
3. Vedä rekyylikäynnistimestä, kunnes tunnet vastustusta (tämä estää sylinterin ja venttiilien ruostumista).
4. Lopeta vetäminen.

5. Puhdista moottorin ulkopuoli ja lisää ruosteenestoainetta.
6. Varastoi generaattori puhtaassa, kuivassa ja hyvin ilmastoidussa tilassa suojattuna.
7. Pidä generaattori säilytyksessä pystyasennossa.

VIANMÄÄRITYS

MOOTTORI EI KÄYNNISTY

1. Polttoainesysteemi

- Ei bensiiniä polttoainekammiossa
- Ei polttoainetta säiliössä – lisää polttoainetta.
- Tukkeutunut polttoainesuodatin – puhdista.
- Tukkeutunut kaasutin – puhdista.

2. Moottoriöljy

- Öljyn taso on matala – lisää moottoriöljyä

3. Sähköiset systeemit

- Aseta 3 in 1 -kytkin CHOKE -asentoon ja vedä rekyylikäynnistimestä – huono kipinä
- Sytytystulppa on kastunut tai hiiltynyt – puhdista tai vaihda tulppa uuteen.
- Viallinen sytytysjärjestelmä – Ota yhteyttä huoltoliikkeeseen.

GENERAATTORI EI TUOTA VIRTAA

- Turvallisuus laitteisto (DC suojaus) pois päältä – Kytke DC suojaus päälle.
- AC merkkivalo (vihreä) sammuu – Pysäytä moottori ja uudelleenkäynnistä.

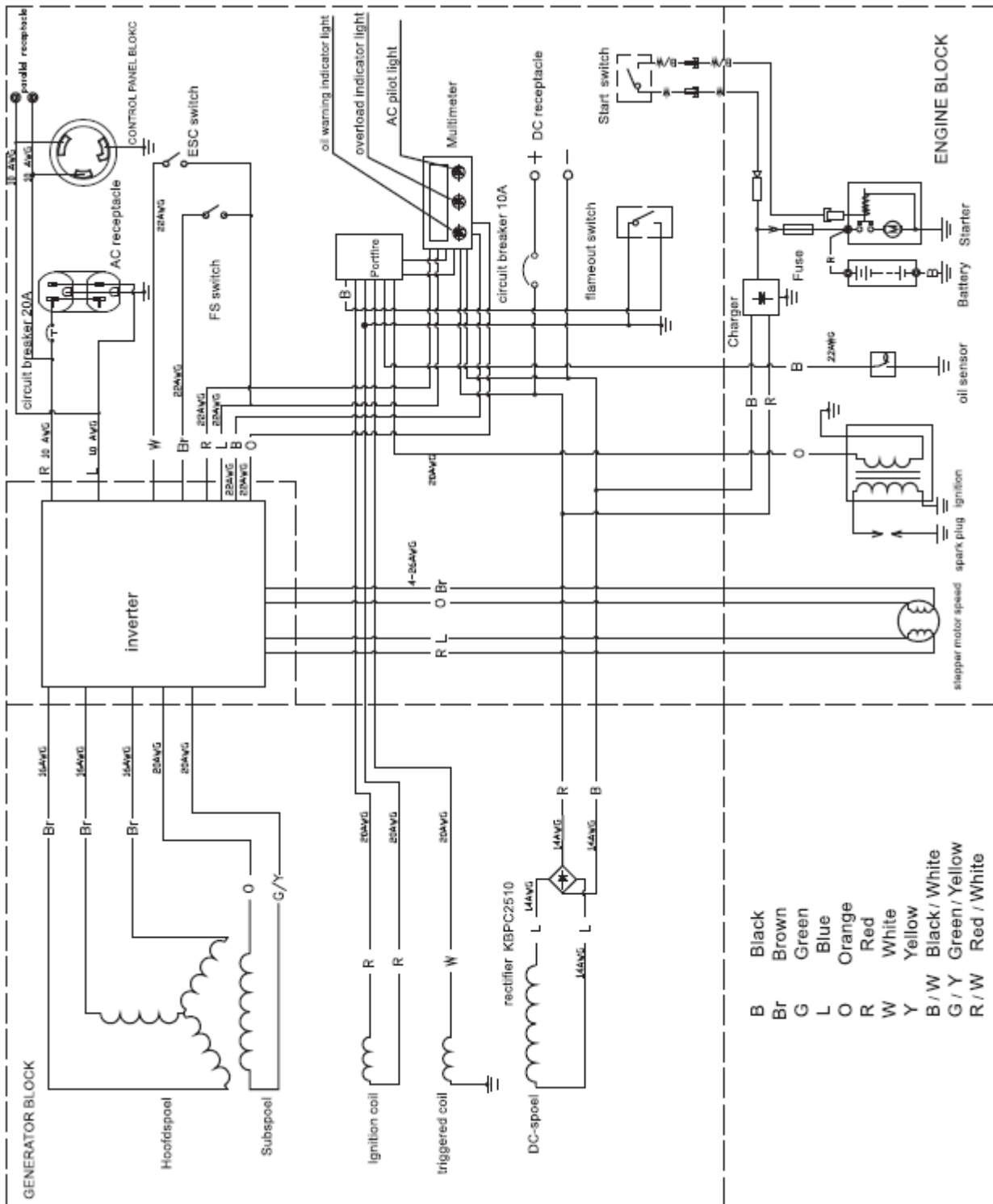
TEKNISET TIEDOT

Malli		3500i	
Generaattori	Tyyppi		Invertteri
	Nimellistaajuus /Hz *		50/60/50&60
	Nimellisjännite /V *		100/120/230
	Max. ulostulovirta /kW		3.3
	Nimellisulostulovirta /kW		3.0
	Tehokerroin		1.0
	Vaihtosuuntaajan laatu		ISO8528 G2
	THD/%		≤5
	Melutaso dB/LpA/LwA/K 4m (3/4 kuormitus)		65
	DC-lähtö/ V-A		12-8
	Ylikuormituksen suoja	DC	ei sulakesuoja
		AC	ohjaus invertterin ylikuormitussuojaohjelmalla
Moottori	Moottori		170FD-3
	Moottorin tyyppi		yksisylinterinen, 4-tahti, paineilmajäähdytys, OHV
	Iskutilavuus		212
	Polttoainetyyppi		Lyijytön bensiini
	Polttoainekapasiteetti /l		10
	jatkuva käyntiaika (nimellisteholla) /h		5.5
	Öljyn kapasiteetti		0.6
	Sytytystulppa no.		BPR6ES/BP6ES (NGK) F7RTC/F7TC
	Käynnistys		Rekyyli ja sähköinen käynnistys
Generaattorisetti	Mitat PxLxK /mm		578x440x510
	Nettopaino /kg		45

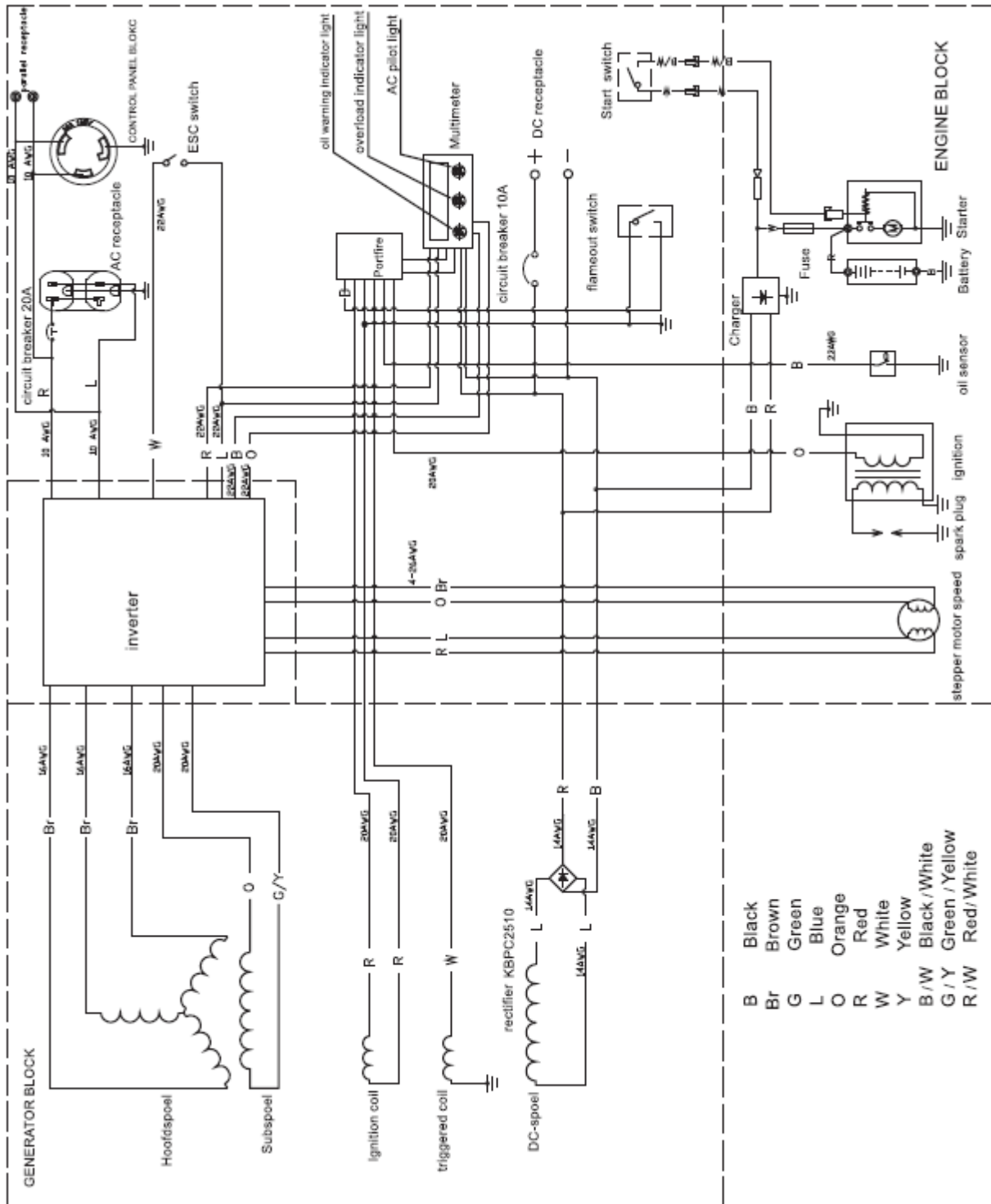
* Vain 230 V 50 Hz: n datamittarituotteella on GS-sertifikaatti.

SÄHKÖKAAVIOKUVAT

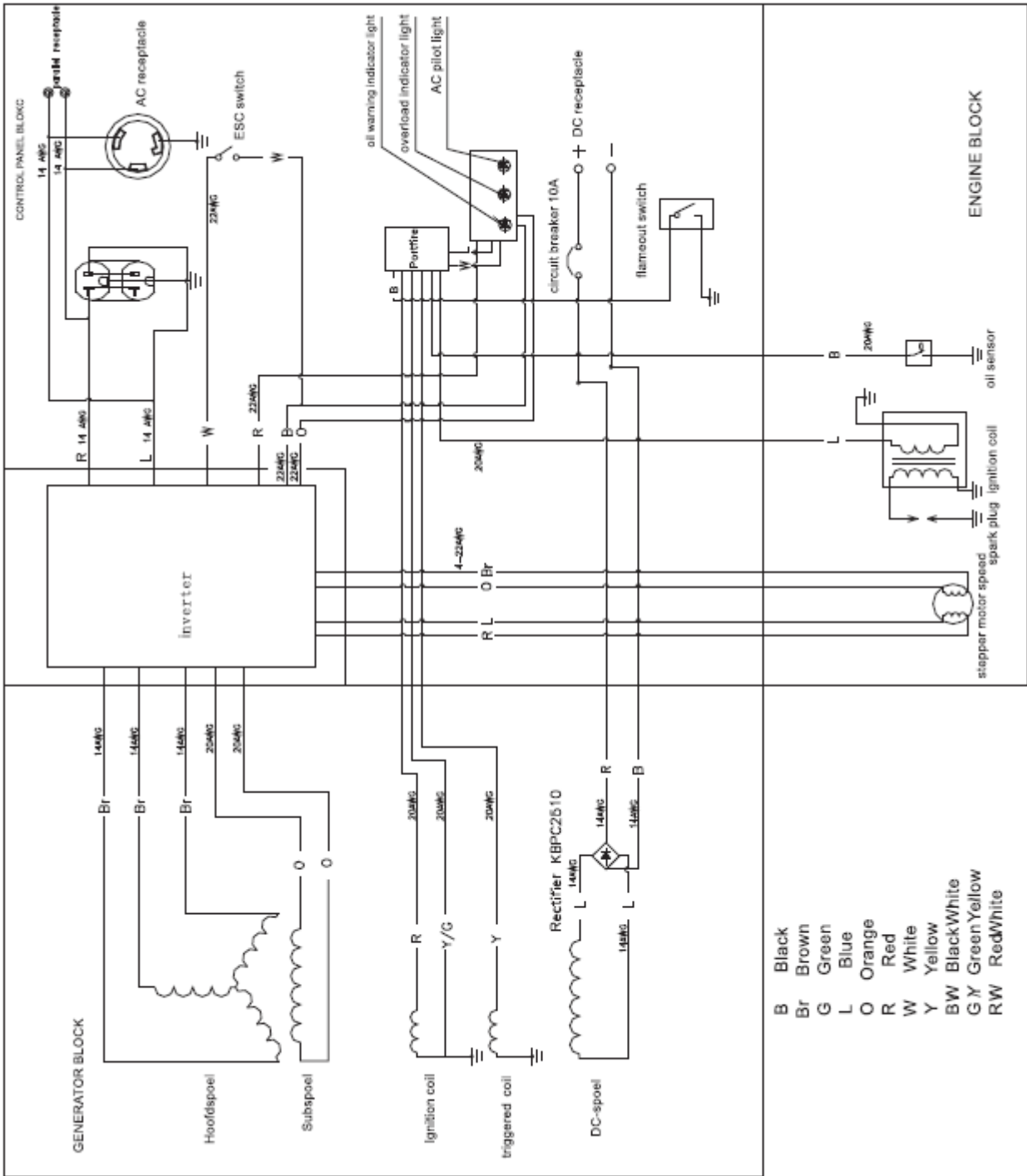
- 100V



- 120V



- 120V (CSA)



- 230V

