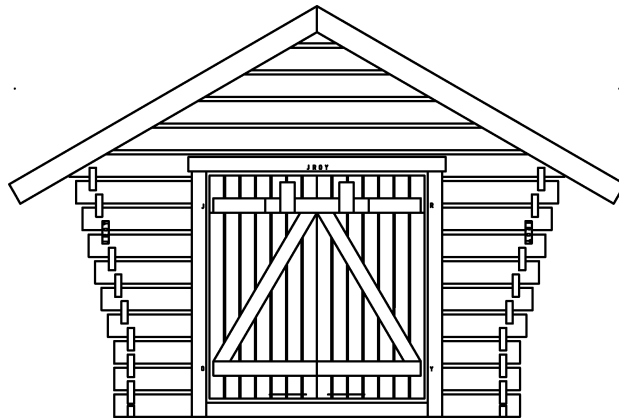


R6

RAKOLATO R-6-28r ASENNUSOHJE



YLEISTÄ:

1. Harvalatopakettin varastointi työmaalla

Valmiit hirret sekä muut osat on pakattu suojamuoviin. Jos et aloita pystytystä heti, älä riko suojamuovia. Pitempiaikaiseen säilytykseen suositellaan katettua tilaa. Varastointipaikan tulee olla suora ja paketin on oltava maasta irti riittävästi tuuletuksen varmistamiseksi.

Pystytysohjeen mukana on osaluettelo, josta näet mitä osia pakettiin kuuluu. Tarkista sisältö ja ilmoita välittömästi tehtaallemme jos osia puuttuu tai ne ovat viallisia. Kun paketista poistetaan muovi ja paketti puretaan, on ehdottomasti huolehdittava osien suojaamisesta sään vaikutuksilta sekä likaantumiselta.

2. Rakennuslupa

Ota riittävän ajoissa yhteyttä rakennusvalvontaviranomaisiin varmistaaksesi, tarvitaanko rakennuksen pystyttämiseen rakennus- tai toimenpidelupaa.

3. Perustaminen

Tämä ohje koskee ainoastaan maapohjan yläpuolisia rakenteita, eikä näin ollen ota kantaa perusmaan kantavuuteen, routimiseen tai sen veden läpäisyvyyteen. Asiakkaan tai hänen edustajansa on itse todettava rakennuspaikan soveltuvuus kyseiselle rakennukselle.

4. Muutamia vinkkejä

- tutustu pystytysohjeeseen ennen pystytyksen aloittamista
- pohjan suoruus vaikuttaa pystytyksen onnistumiseen
- lajittele hirret seinittäin
- huolehdi, että hirsikehikko pysyy ristimitassa
- yritä saada hirret salvoksiin tasaisesti molemmista päistä
- älä käytä liikaa voimaa, etenkin päätykolmionhirsien kärki saattaa lohjeta helposti
- kun pystytys keskeytyy pitemmäksi aikaa, suojaa tavarat

Pakkauslista 25.3.2021 R-6_28r

Yksikkö: mm

Rakennusosa	Kappale	Leveys	Korkeus	Pituus	Luokka	Huomautus
40	SC33:OVI	2	19	95	200	C16
39	SC32:OVI	3	19	95	685	C16
6	A5:OVI	1	19	95	685	C16
1	Y1:OVI	1	19	95	685	C16
7	D1:OVI	1	19	95	1192	C16
38	SC31:OVI	1	19	95	1192	C16
37	SC30:OVI	2	19	95	1465	C16
36	SC29:OVI	14	19	95	1470	C16
35	SC28:OVI	4	19	95	1620	C16
34	SC27:OVI	2	19	95	1700	C16
5	A4:SIVUSEIN	2	42	73	2680	C20
33	SC26:ETUSEINÄ	4	42	148	581	C14
32	SC25:ETUSEINÄ	2	42	148	623	C14
31	SC24:ETUSEINÄ	2	42	148	665	C14
30	SC23:ETUSEINÄ	2	42	148	707	C14
29	SC22:ETUSEINÄ	2	42	148	749	C14
28	SC21:ETUSEINÄ	2	42	148	791	C14
27	SC20:ETUSEINÄ	2	42	148	833	C14
26	SC19:ETUSEINÄTAK	2	42	148	850	C14
25	SC18:ETUSEINÄ	2	42	148	875	C14
24	SC17:ETUSEINÄTAK	2	42	148	1460	C14
23	SC16:ETUSEINÄTAK	2	42	148	2070	C14
22	SC15:ETUSEINÄTAK	4	42	148	2350	C14
20	SC13:ETUSEINÄTAK	2	42	148	2679	C14
21	SC14:SIVUSEINTAKA	20	42	148	2680	C14
4	A3:ETUSEINÄTAKAS	2	42	148	2680	C14
19	SC12:TAKASEIN	1	42	148	2764	C14
18	SC11:TAKASEIN	1	42	148	2848	C14
17	SC10:TAKASEIN	1	42	148	2932	C14
16	SC9:TAKASEIN	1	42	148	3016	C14
15	SC8:TAKASEIN	1	42	148	3100	C14
14	SC7:TAKASEIN	1	42	148	3184	C14
13	SC6:TAKASEIN	1	42	148	3268	C14
12	SC5:ETUSEINÄTAKA	2	42	148	3268	C14

Pakkauslista 25.3.2021 R-6_28r

Yksikkö: mm

10	SC3:SIVUSEIN	2	42	148	3380	C14
3	A2:HARJA	1	42	148	3380	C14
11	SC4:SIVUSEIN	10	42	148	3380	C14
2	A1:KARMI	1	45	55	1505	C22
9	SC2:KARMI	1	45	55	1505	C22
8	SC1:KARMI	2	45	55	1550	C22

juoksumetri: 217,943

kuutiometri:

juoksumetri Katkaisu:

juoksumetri Höyläys:

Höyläyspinta:

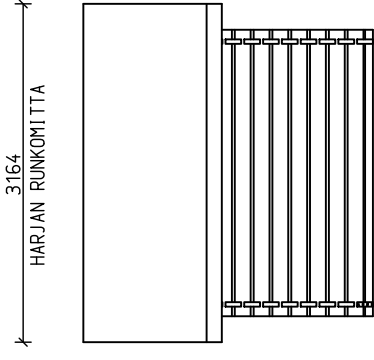
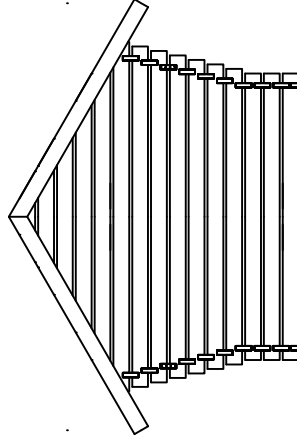
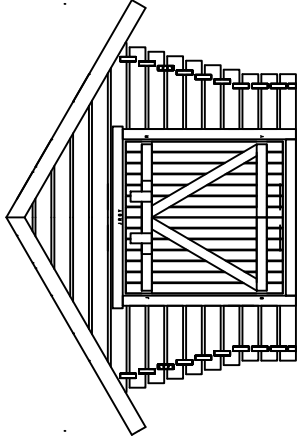
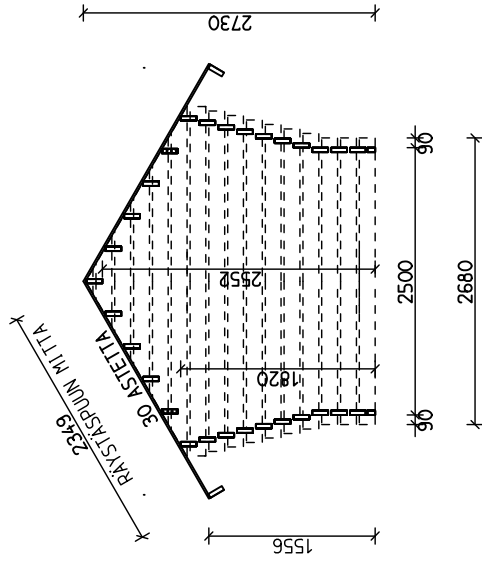
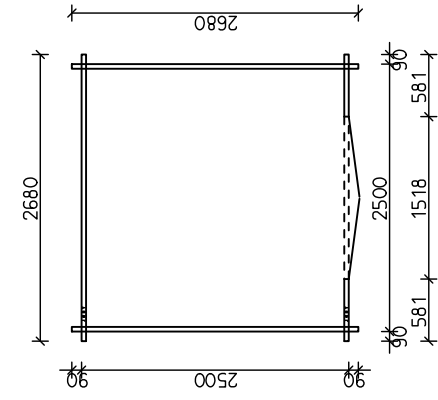
Pisin rak.osa: 3380

Paino: 500 kg

Lkm rak.osia: 111

Lkm asemia:

Aika (h):

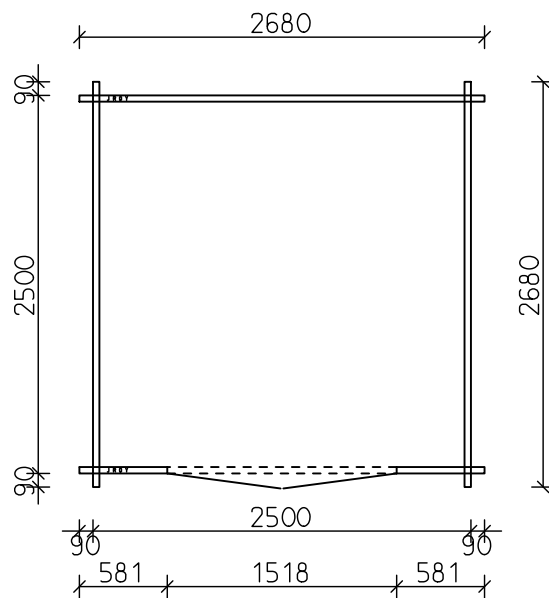


POHJAPINTA-ALA 6.3 m²
KATTOPINTA-ALA 15.2 m²

	PÄÄPIIRUSTUS
	POHJA, LEIKKAUS, JULKISIVUUT
	R-6-28Γ

R-6-28r, POHJAN MITTAKUVA

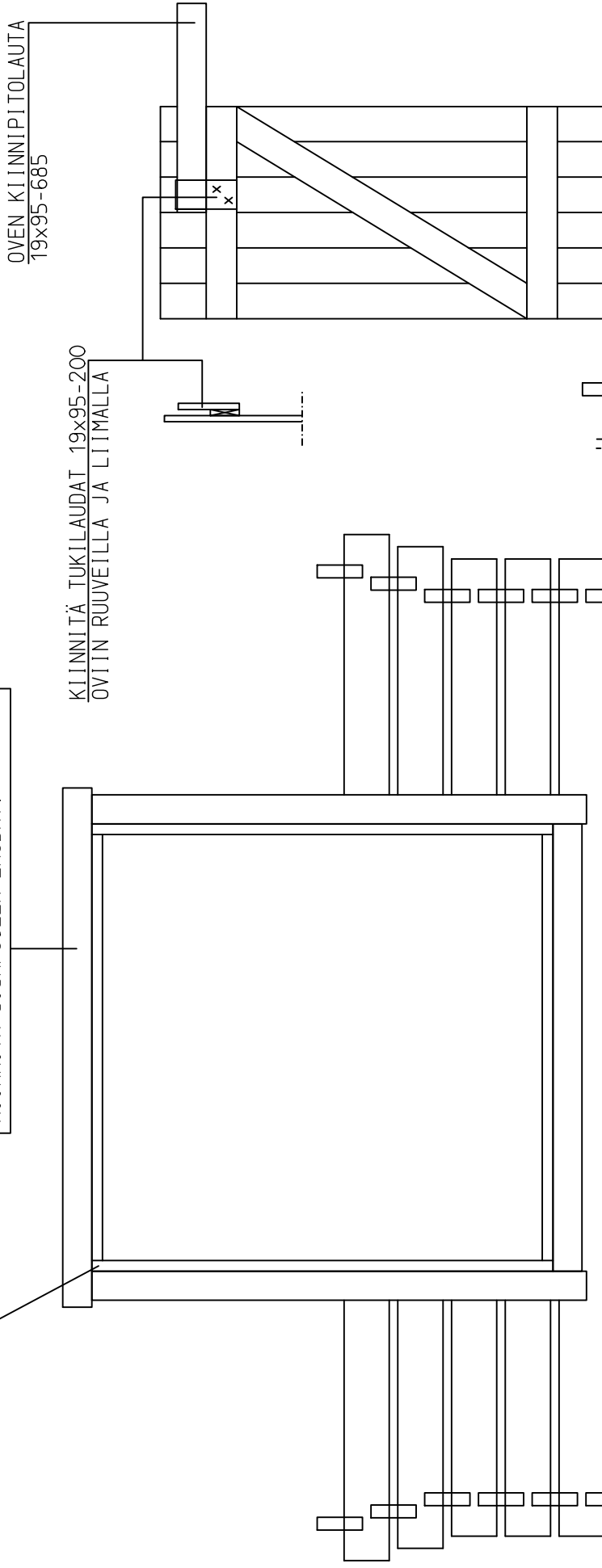
1. LAJITTELE HIRRET SEINITTÄIN.
2. TUE HIRSIKEHIKKO VÄHINTÄIN NURKISTA JA OVIPIELISTÄ.
3. TARKISTA KEHIKON RISTIMITTA JA VAAKASUORUUS.
4. JOS JATKAT PYSTYTYSTÄ MYÖHEMMIN, SUOJAA PUUTAVARAT.



OVEN KARMIN ASENNUS HIRSIKEHIKKOON

KOKOA KARMI. KIINNITÄ KARMIN OSAT TOISIINSA NURKISTA RUUVEILLA TAI NAULOILLA. ESIPORAA REIÄT.

KIINNITÄ OVIPIELILAUDAT KARMIN ULKOPINTAAN. ASENNA KARMI OVIAUKKOON JA TAR- KISTA, ETTÄ KARMIN YLÄLAUTA PEITTÄÄ RAON. PUUKILOILLA VOIT SÄÄTÄÄ KARMIN KORKEUDEN SOPIVAKSI. KIINNITÄ STÄSÄPUOLEN LAUDAT.



OVEN KIINNIPI TOLAUTA
19x95-685

KIINNITÄ TUKEILLAUDAT 19x95-200
OVIIN RUUVEILLA JA LIIMALLA

SÄÄDÄ OVIEÄN KÄYNTIVÄLIT SARANOITA KIERTÄMÄLLÄ

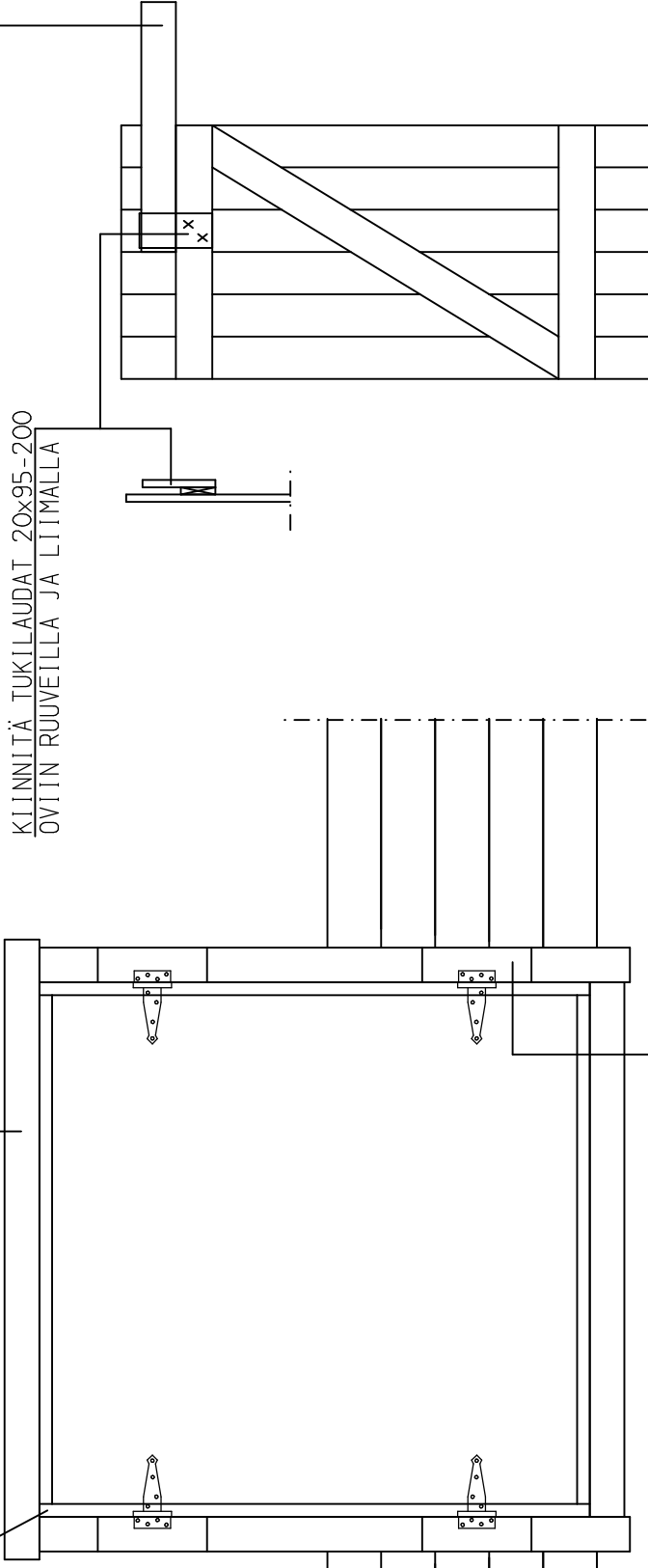
PUUKIILAT 20 KPL 1-OVIESET MALLIT.
PUUKIILAT 40 KPL 2-OVIESET MALLIT.

KIINNITÄ PUUKIILAT 28x40x40 OVIPIELIHIRS- IEN VÄLEIHIN ESIM. 50 MM:n DYCKERT NAULOILLA TAI RUUVEILLA 3,0x50. ESIPORAA REIÄT NAULOJA TAI RUUVEJA VARTEN. OVIPIELILAUTA PEITTÄÄ KIILAT.

OVEN KARMIN ASENNUS HIRSIKEHIKKOON T-SARANAVAIHTOEHTO

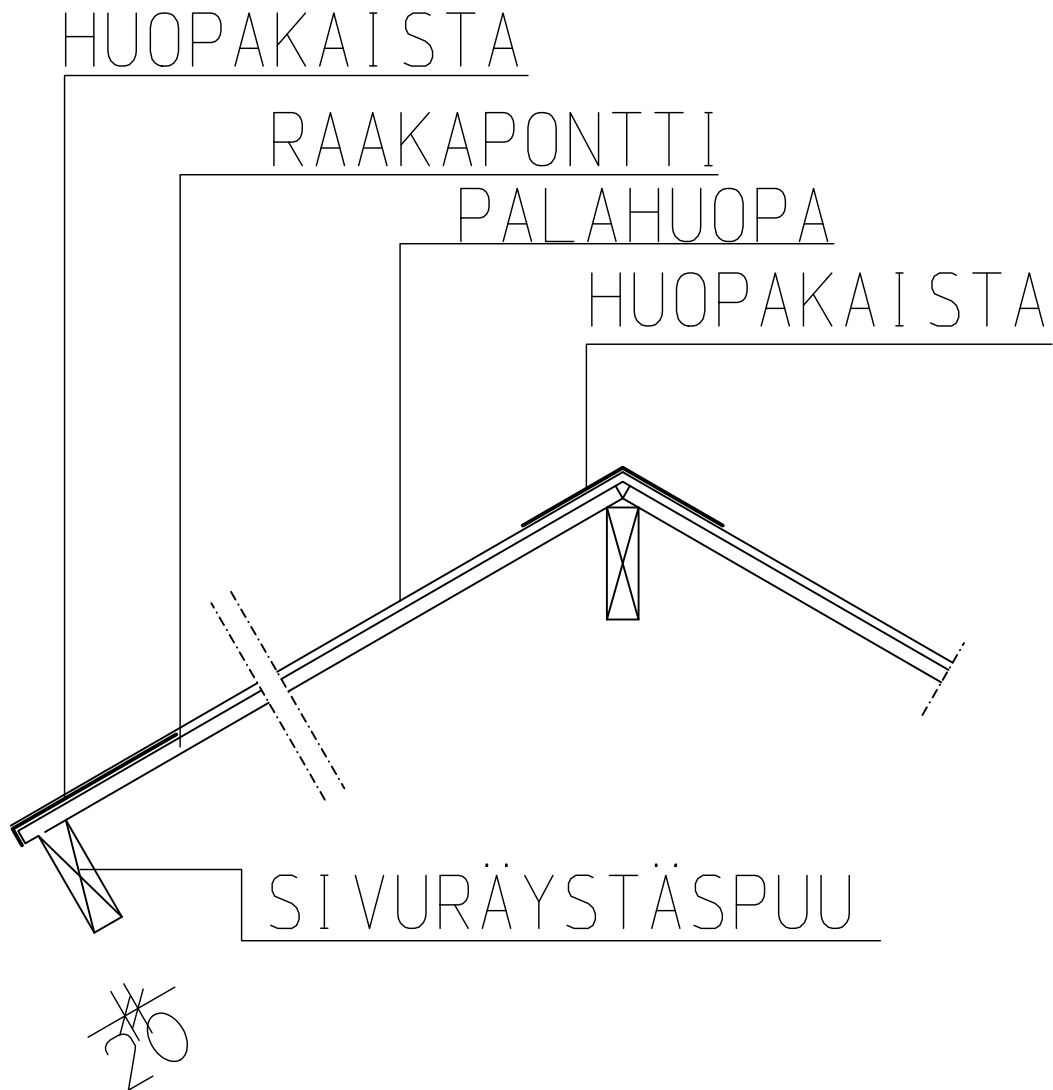
KOKOA KARMI. KIINNIÄ KARMIN
OSAT TOISIINSA NURKISTA RUU-
VEILLA 4x40 2 KPL/NURKKA+LIIMA.

KIINNIÄ OVIPIELILAUDAT KARMIIN
RUUVI 4x40 K250 + LIIMA.
ASENNA KARMI OVIAUKKOON JA TAR-
KISTA, ETTÄ KARMIN YLÄLAUTA PEITTÄÄ
RAON. VANERIKILLOILLA VOIT SÄÄTÄÄ
KARMIN KORKEUDEN SOPIVAKSI.
KIINNIÄ SISÄPUOLEN LAUDAT.



T-SARANAVAIHTOEHTO:
KIINNIÄ TÄYTEPALAT 20x95-300 4 KPL
ULKOPUOLEN PIELILAUTOJEN PÄÄLLE
KESKEISESTI OVEN VAAKAPUUN SUH-
TEEN SARANAN KIINNIÄMISTÄ VARTEN.
RUUVI 4x40 4 KPL ULKOREUNAAN+4x60
4 KPL KARMIN PUOLELLE. ESTIPORAA
REIÄT HALKEILUN VÄLTÄMISEKSI.

SIVURÄYSTÄS JA HARJA (huopakate)

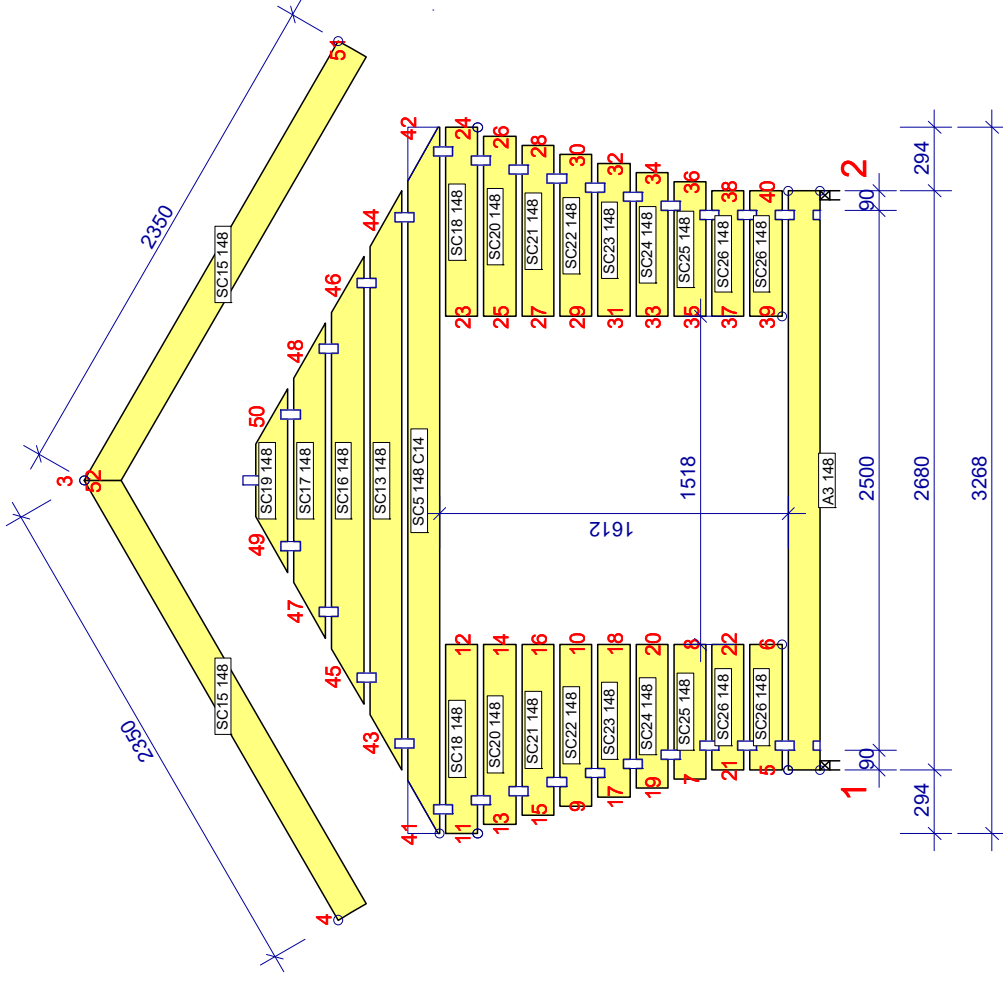


PÄÄTYRÄYSTÄS

RÄYSTÄSPELTI



ETUSEINÄ



TYÖNO.

R-10_28r

20210325 - 12.05
 20210325 - 12.05
 VERSIO: 2019d

KOODI TYYPPIVITE PIIRUSTUSNO.

R-10_28r

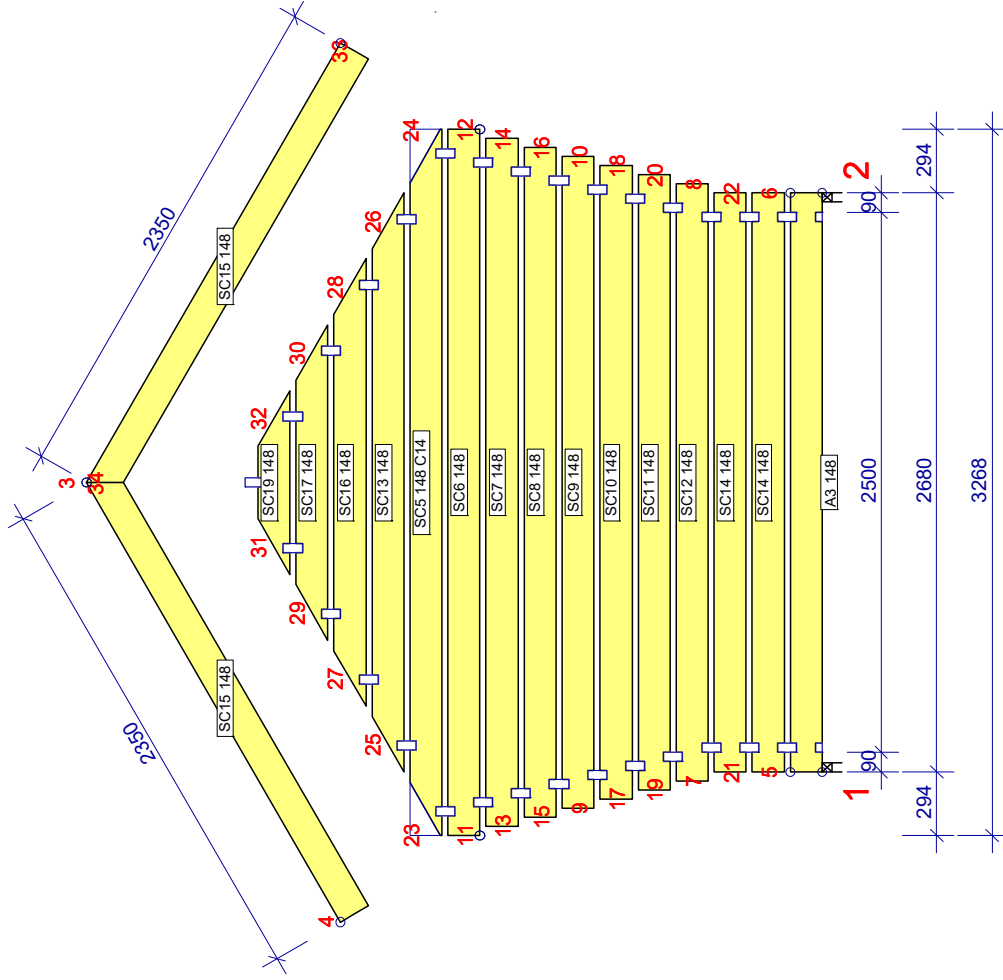
YHDISTELMÄPIIRUSTUS

Sivu 1(1)

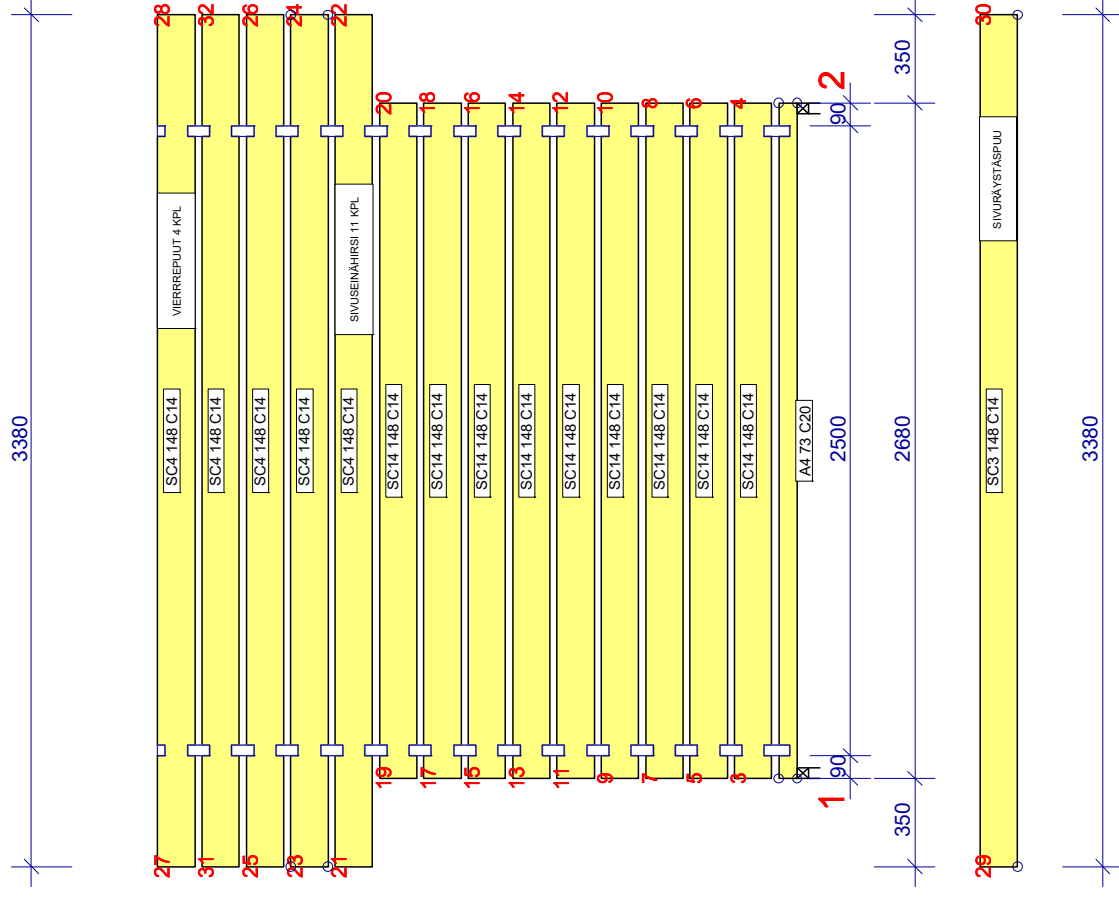
LEVYJEN SIJOTUS: +/- 7 mm

ETUSEINÄ

TAKASEINÄ



SIVUSEINÄ JA VIERTEET



TYÖNO.

R-10_28r

20210325

20210325 - 11.51

VERSIO: 2019d

PIIR./SUUNN. EE

R-10_28r

KOODI TYYPPIVIITE PIIRUSTUSNO.

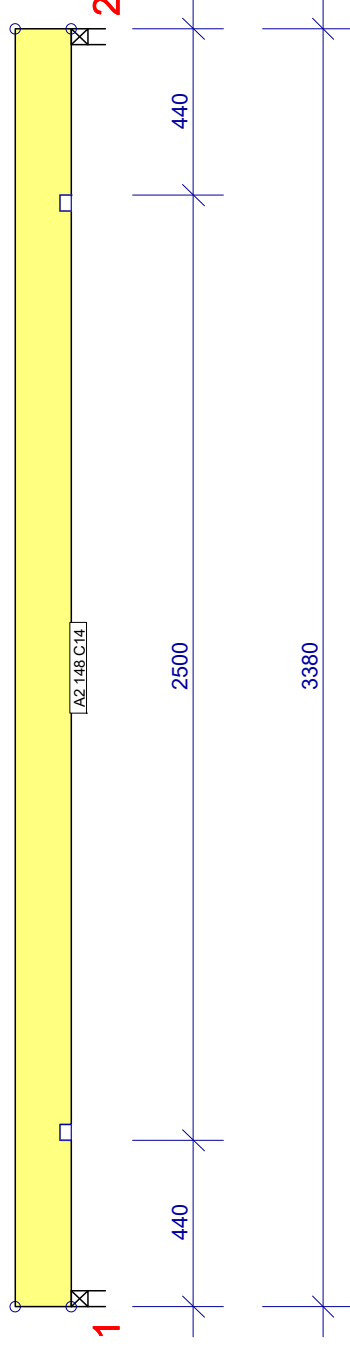
R-10_28r

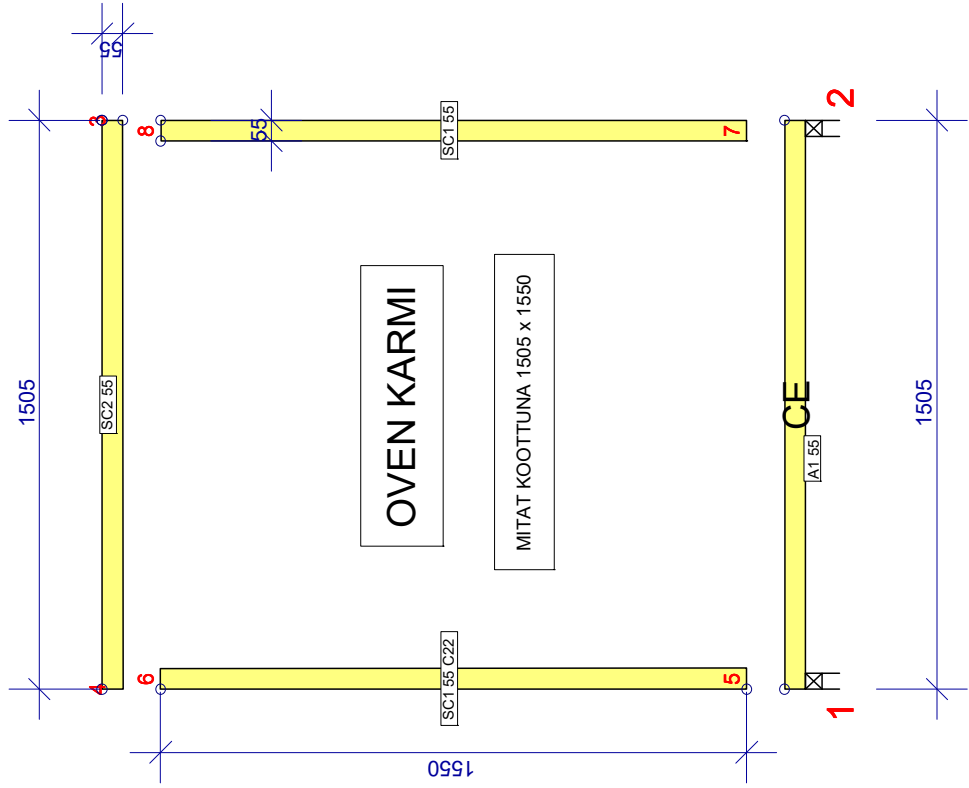
YHDISTELMÄPIIRUSTUS

Sivu 1(1)

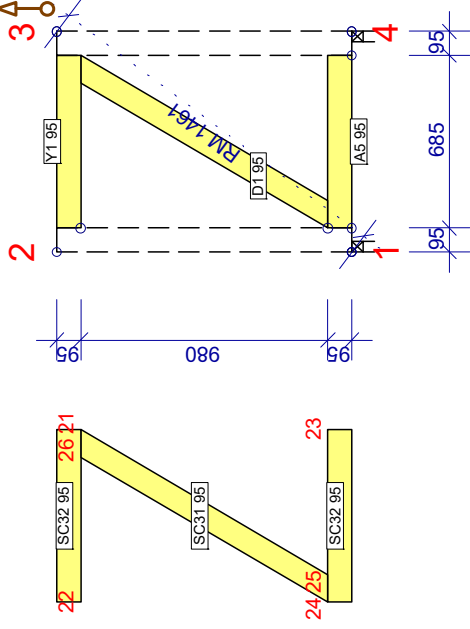
SIVUSEIN

HARJAHIRSI 1 KPL

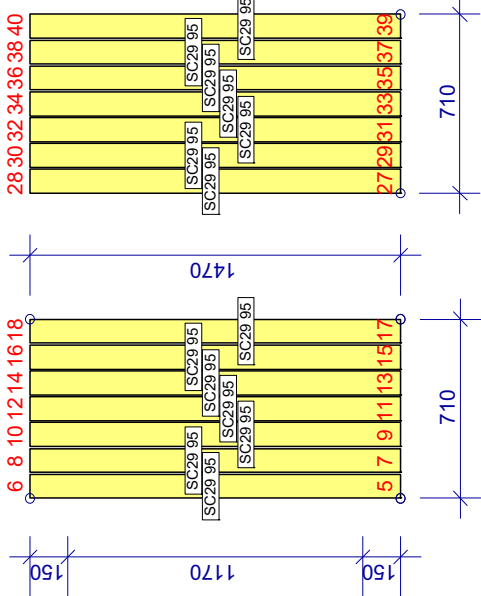




OVILEHDEN TUKILAUDAT



OVILEHDET



KIINNIPTOLAUDAT

