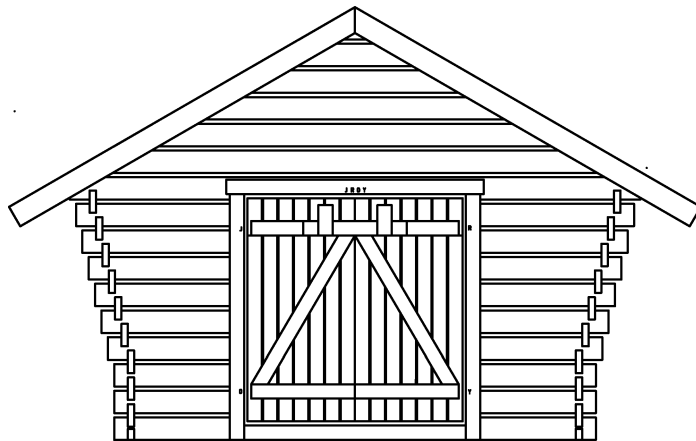


# R10

## RAKOLATO R-10-28r ASENNUSOHJE



## **YLEISTÄ:**

### **1. Harvalatopakettin varastointi työmaalla**

Valmiit hirret sekä muut osat on pakattu suojamuoviin. Jos et aloita pystytystä heti, älä riko suojamuovia. Pitempiaikaiseen säilytykseen suositellaan katettua tilaa. Varastointipaikan tulee olla suora ja paketin on oltava maasta irti riittävästi tuuletuksen varmistamiseksi.

Pystytysohjeen mukana on osaluettelo, josta näet mitä osia pakettiin kuuluu. Tarkista sisältö ja ilmoita välittömästi tehtaallemme jos osia puuttuu tai ne ovat viallisia. Kun paketista poistetaan muovi ja paketti puretaan, on ehdottomasti huolehdittava osien suojaamisesta sään vaikutuksilta sekä likaantumiselta.

### **2. Rakennuslupa**

Ota riittävän ajoissa yhteyttä rakennusvalvontaviranomaisiin varmistaaksesi, tarvitaanko rakennuksen pystyttämiseen rakennus- tai toimenpidelupaa.

### **3. Perustaminen**

Tämä ohje koskee ainoastaan maapohjan yläpuolisia rakenteita, eikä näin ollen ota kantaa perusmaan kantavuuteen, routimiseen tai sen veden läpäisyvyyteen. Asiakkaan tai hänen edustajansa on itse todettava rakennuspaikan soveltuvuus kyseiselle rakennukselle.

### **4. Muutamia vinkkejä**

- tutustu pystytysohjeeseen ennen pystytyksen aloittamista
- pohjan suoruus vaikuttaa pystytyksen onnistumiseen
- lajittele hirret seinittäin
- huolehdi, että hirsikehikko pysyy ristimitassa
- yritä saada hirret salvoksiin tasaisesti molemmista päistä
- älä käytä liikaa voimaa, etenkin päätykolmionhirsien kärki saattaa lohjeta helposti
- kun pystytys keskeytyy pitemmäksi aikaa, suojaa tavarat

Pakkauslista asti 16.1.2018

Yksikkö: mm

10.10 R-10-28r

Rakennusosa		Kappale	Leveys	Korkeus	Pituus	Luokka Huomautus
42	SC35:OVI	2	19	95	200	C16
6	A5:OVI	1	19	95	685	C16
41	SC34:OVI	3	19	95	685	C16
1	Y1:OVI	1	19	95	685	C16
7	D1:OVI	1	19	95	1192	C16
40	SC33:OVI	1	19	95	1192	C16
39	SC32:OVI	2	19	95	1465	C16
38	SC31:OVI	14	19	95	1470	C16
37	SC30:OVI	4	19	95	1620	C16
36	SC29:OVI	2	19	95	1700	C16
5	A4:SIVUSEIN	2	42	73	3480	C20
35	SC28:ETUSEINÄTAK	2	42	148	741	C14
34	SC27:ETUSEINÄ	4	42	148	831	C14
33	SC26:ETUSEINÄ	2	42	148	873	C14
32	SC25:ETUSEINÄ	2	42	148	915	C14
31	SC24:ETUSEINÄ	2	42	148	957	C14
30	SC23:ETUSEINÄ	2	42	148	999	C14
29	SC22:ETUSEINÄ	2	42	148	1041	C14
28	SC21:ETUSEINÄ	2	42	148	1083	C14
27	SC20:ETUSEINÄ	2	42	148	1125	C14
26	SC19:ETUSEINÄTAK	2	42	148	1350	C14
25	SC18:ETUSEINÄTAK	2	42	148	1960	C14
24	SC17:ETUSEINÄTAK	2	42	148	2570	C14
23	SC16:ETUSEINÄTAK	4	42	148	2637	C14
21	SC14:ETUSEINÄTAK	2	42	148	3179	C14
4	A3:ETUSEINÄTAKAS	2	42	148	3180	C14
22	SC15:TAKASEIN	2	42	148	3180	C14
20	SC13:TAKASEIN	1	42	148	3264	C14
19	SC12:TAKASEIN	1	42	148	3348	C14
18	SC11:TAKASEIN	1	42	148	3432	C14
17	SC10:SIVUSEIN	18	42	148	3480	C14
16	SC9:TAKASEIN	1	42	148	3516	C14
15	SC8:TAKASEIN	1	42	148	3600	C14
14	SC7:TAKASEIN	1	42	148	3684	C14

Pakkauslista 16.1.2018

Yksikkö: mm

10.10 R-10-28r

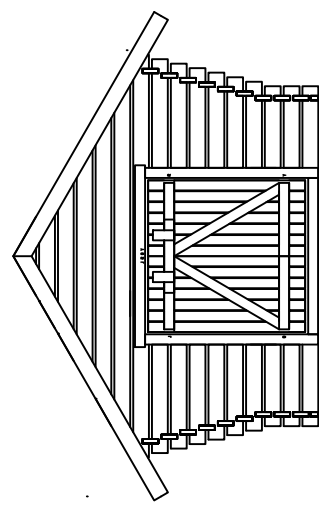
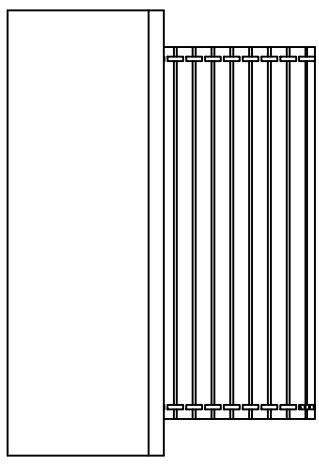
12	SC5:ETUSEINÄTAKA	2	42	148	3768	C14
13	SC6:TAKASEIN	1	42	148	3768	C14
3	A2:HARJA	1	42	148	4180	C14
11	SC4:SIVUSEIN	12	42	148	4180	C14
10	SC3:SIVUSEIN	2	42	148	4180	C14
2	A1:KARMI	1	45	55	1505	C22
9	SC2:KARMI	1	45	55	1505	C22
8	SC1:KARMI	2	45	55	1550	C22

juoksumetri:	270,335	juoksumetri pyöristetty:	1,483
kuutiometri:	1,461	kuutiometri pyöristetty:	1,483
juoksumetri Katkaisu:	0	juoksumetri Katkaisu%:	0
juoksumetri Höyläys:	0,000		
Höyläyspinta:	0		
Pisin rak.osa:	4180		
Paino:	1,023 t		
Lkm rak.osia:	115		
Lkm asemia:	42		

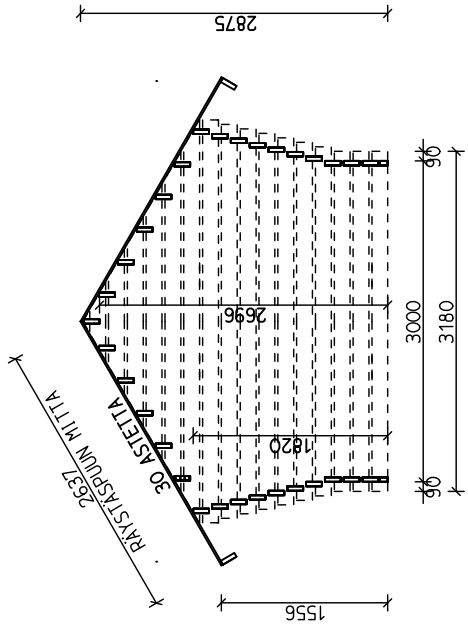
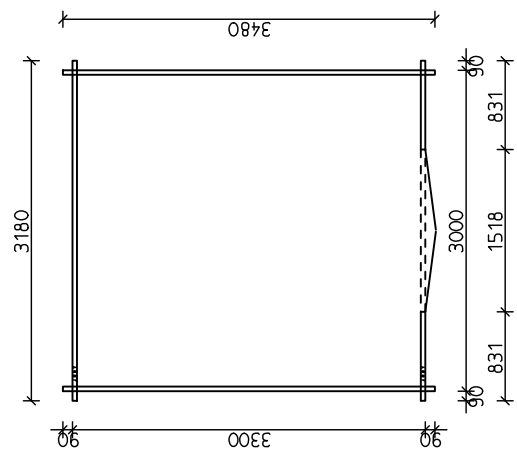
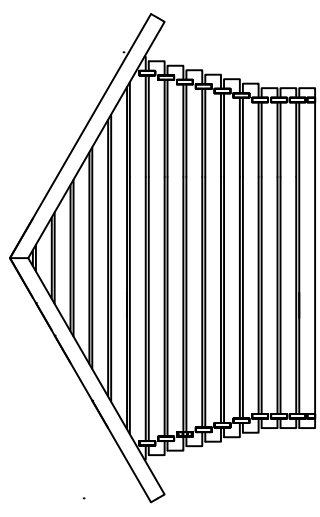
**Kokonaissumma:**

juoksumetri:	270,335	juoksumetri pyöristetty:	275,100
kuutiometri:	1,461	kuutiometri pyöristetty:	1,483
juoksumetri Katkaisu:	0,00	juoksumetri Katkaisu%:	0,00
juoksumetri Höyläys:	0,00		
Höyläyspinta:	0,00		
Pisin rak.osa:	4180		
Paino:	1,023 t		
Lkm rak.osia:	115		
Lkm asemia:	42		

4164  
HARJAN RUNKOMITTA



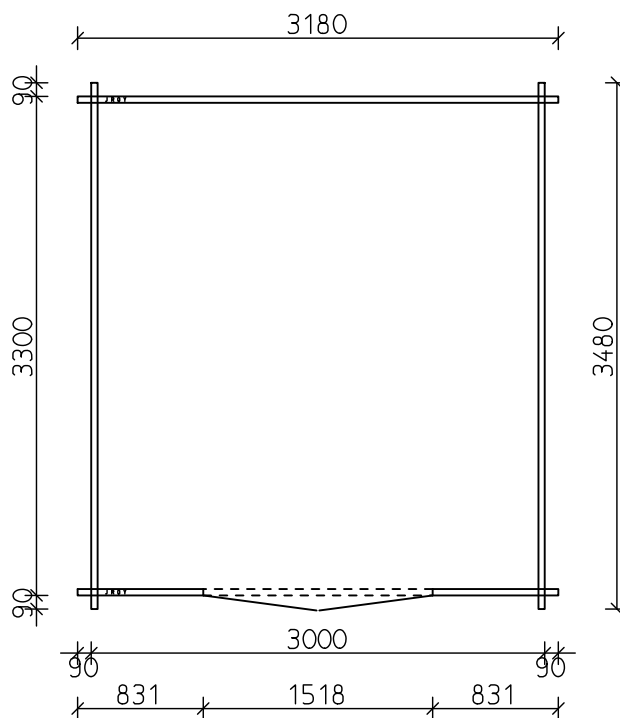
POHJAPINTA-ALA 9.9 m<sup>2</sup>  
KATTOPINTA-ALA 22 m<sup>2</sup>



	PÄÄPIIRUSTUS
	POHJA, LEIKKAUS, JULKISIVUUT
	R-10-28f

## R-10-28r, POHJAN MITTAKUVA

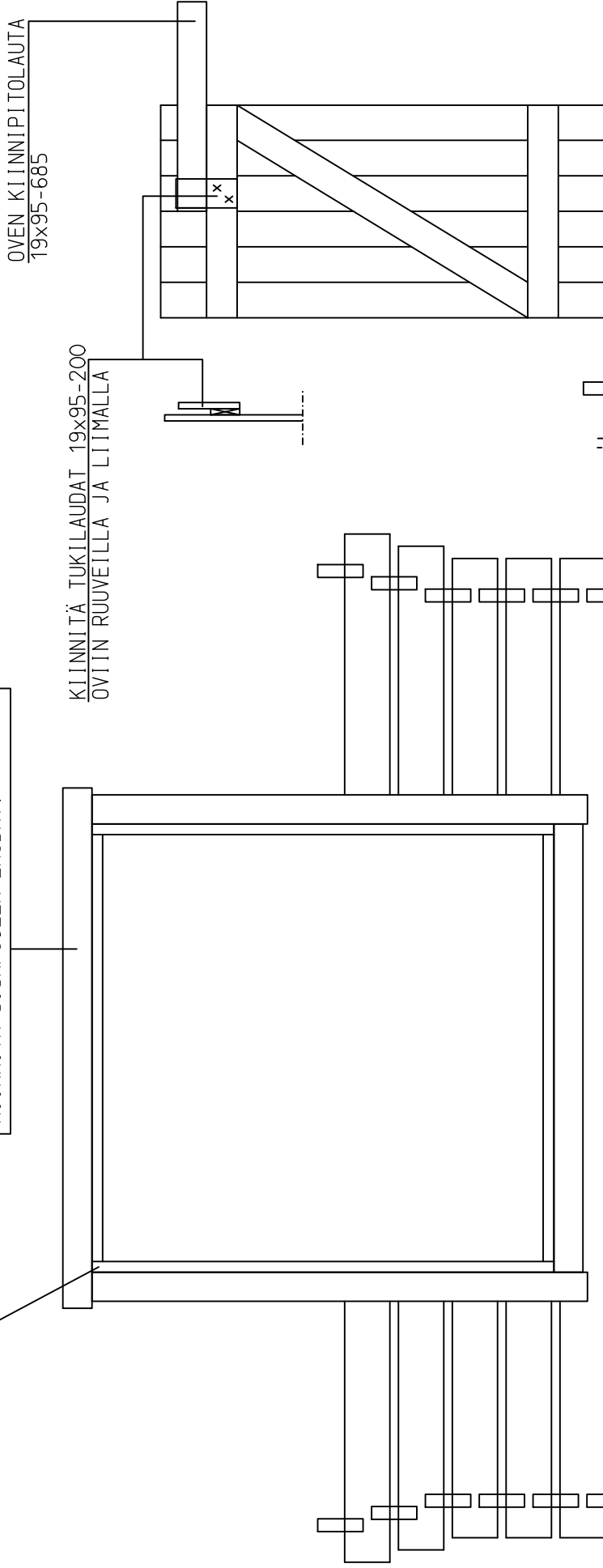
1. LAJITTELE HIRRET SEINITTÄIN.
2. TUE HIRSIKEHIKKO VÄHINTÄIN NURKISTA JA OVIPIELISTÄ.
3. TARKISTA KEHIKON RISTIMITTA JA VAAKASUORUUS.
4. JOS JATKAT PYSTYTYSTÄ MYÖHEMMIN, SUOJAA PUUTAVARAT.



# OVEN KARMIN ASENNUS HIRSIKEHIKKOON

KOKOA KARMI. KIINNITÄ KARMIN OSAT TOISIINSA NURKISTA RUUVEILLA TAI NAULOILLA. ESIPORAA REIÄT.

KIINNITÄ OVIPIELILAUDAT KARMIN ULKOPINTAAN. ASENNA KARMI OVIAUKKOON JA TAR- KISTA, ETTÄ KARMIN YLÄLAUTA PEITTÄÄ RAON. PUUKILOILLA VOIT SÄÄTÄÄ KARMIN KORKEUDEN SOPIVAKSI. KIINNITÄ STÄSÄPUOLEN LAUDAT.



KIINNITÄ TUUKILLAUDAT 19x95-200 OVIIN RUUVEILLA JA LIIMALLA

OVEN KIINNIPI TOLAUTA 19x95-685

SÄÄDÄ OVIEÄ KÄYNTIVÄLIT SARANOITA KIERTÄMÄLLÄ

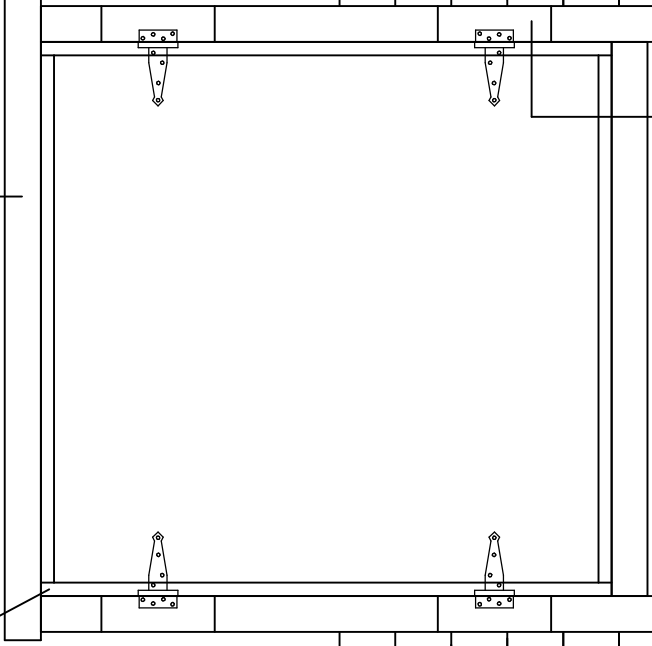
PUUKIILAT 20 KPL 1-OVIESET MALLIT.  
PUUKIILAT 40 KPL 2-OVIESET MALLIT.

KIINNITÄ PUUKIILAT 28x40x40 OVIPIELIHIRS- IEN VÄLEIHIN ESIM. 50 MM:n DYCKERT NAULOILLA TAI RUUVEILLA 3.0x50. ESIPORAA REIÄT NAULOJA TAI RUUVEJA VARTEN. OVIPIELILAUTA PEITTÄÄ KIILAT.

# OVEN KARMIN ASENNUS HIRSIKEHIKKOON T-SARANAVAIHTOEHTO

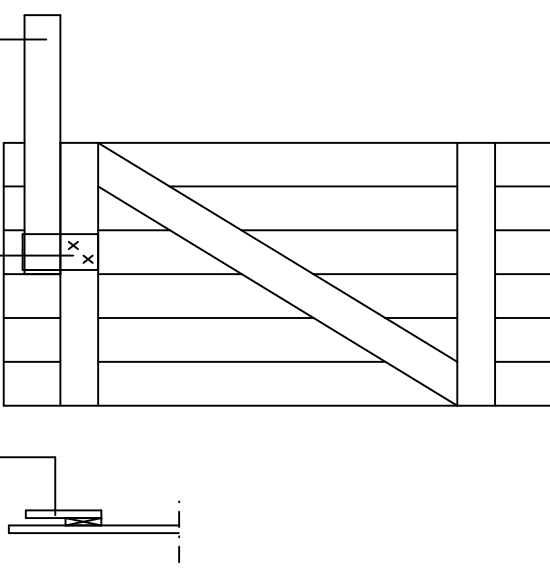
KOKOA KARMI. KIINNITÄ KARMIN OSAT TOISIINSA NURKISTA RUUVEILLA 4x40 2 KPL/NURKKA+LIIMA.

KIINNITÄ OVIPIELILAUDAT KARMIIN RUUVI 4x40 K250 + LIIMA. ASENNA KARMI OVIAUKKOON JA TARKISTA, ETTÄ KARMIN YLÄLAUTA PEITTÄÄ RAON. VANERIKILLOILLA VOIT SÄÄTÄÄ KARMIN KORKEUDEN SOPIVAKSI. KIINNITÄ SISÄPUOLEN LAUDAT.



KIINNITÄ TUKEVAUDAT 20x95-200 OVIIN RUUVEILLA JA LIIMALLA

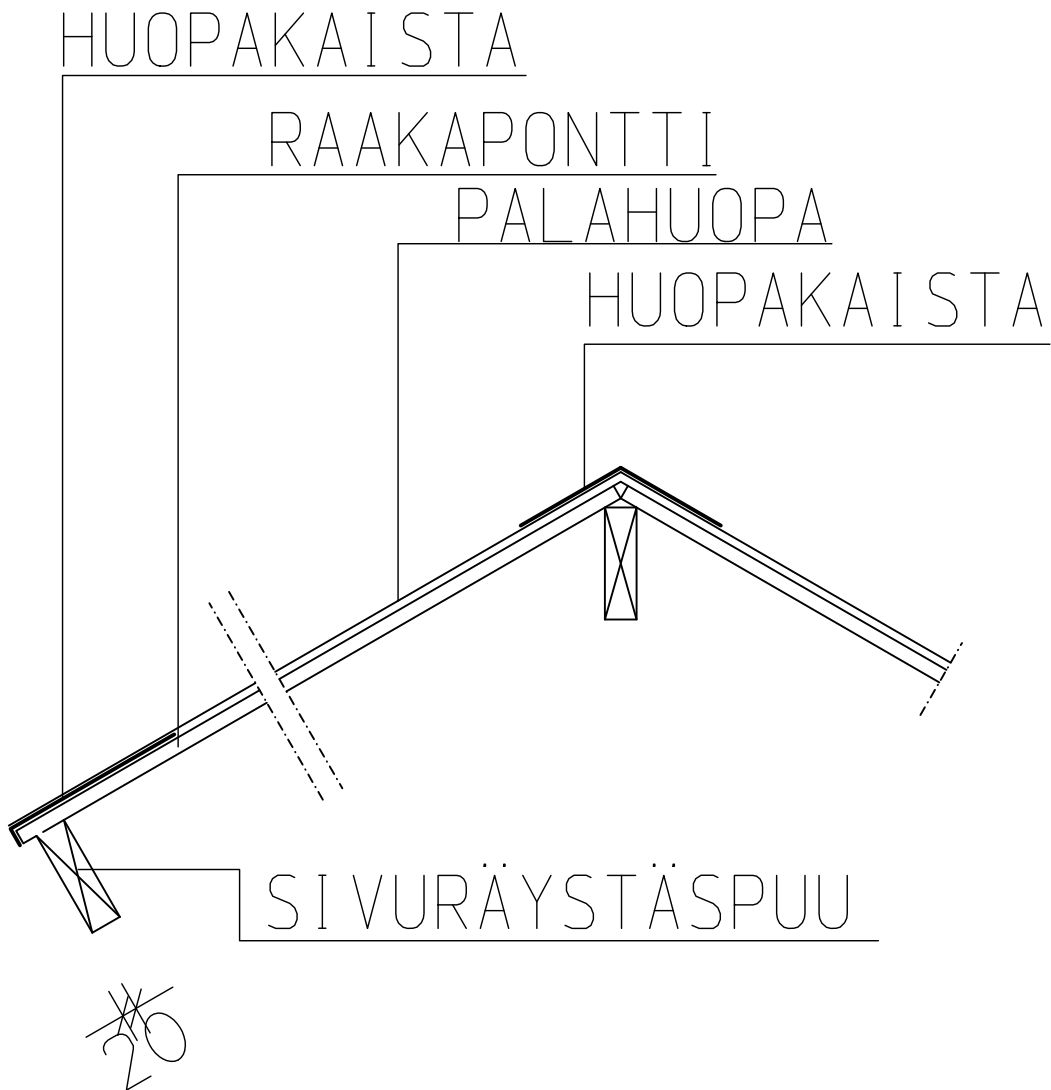
OVEN KIINNIPI TOLAUTA 20x95-685



T-SARANAVAIHTOEHTO:  
KIINNITÄ TÄYTEPALAT 20x95-300 4 KPL ULKOPUOLEN PIELILAUTOJEN PÄÄLLE KESKEISESTI OVEN VAAKAPUUN SUHTEEN SARANAN KIINNIÄMISTÄ VARTEN. RUUVI 4x40 4 KPL ULKOREUNAAN+4x60 4 KPL KARMIN PUOLELLE. ESTIPORAA REIÄT HALKEILLUN VÄLTÄMISEKSI.



# SI VURÄYSTÄS JA HARJA (huopakate)

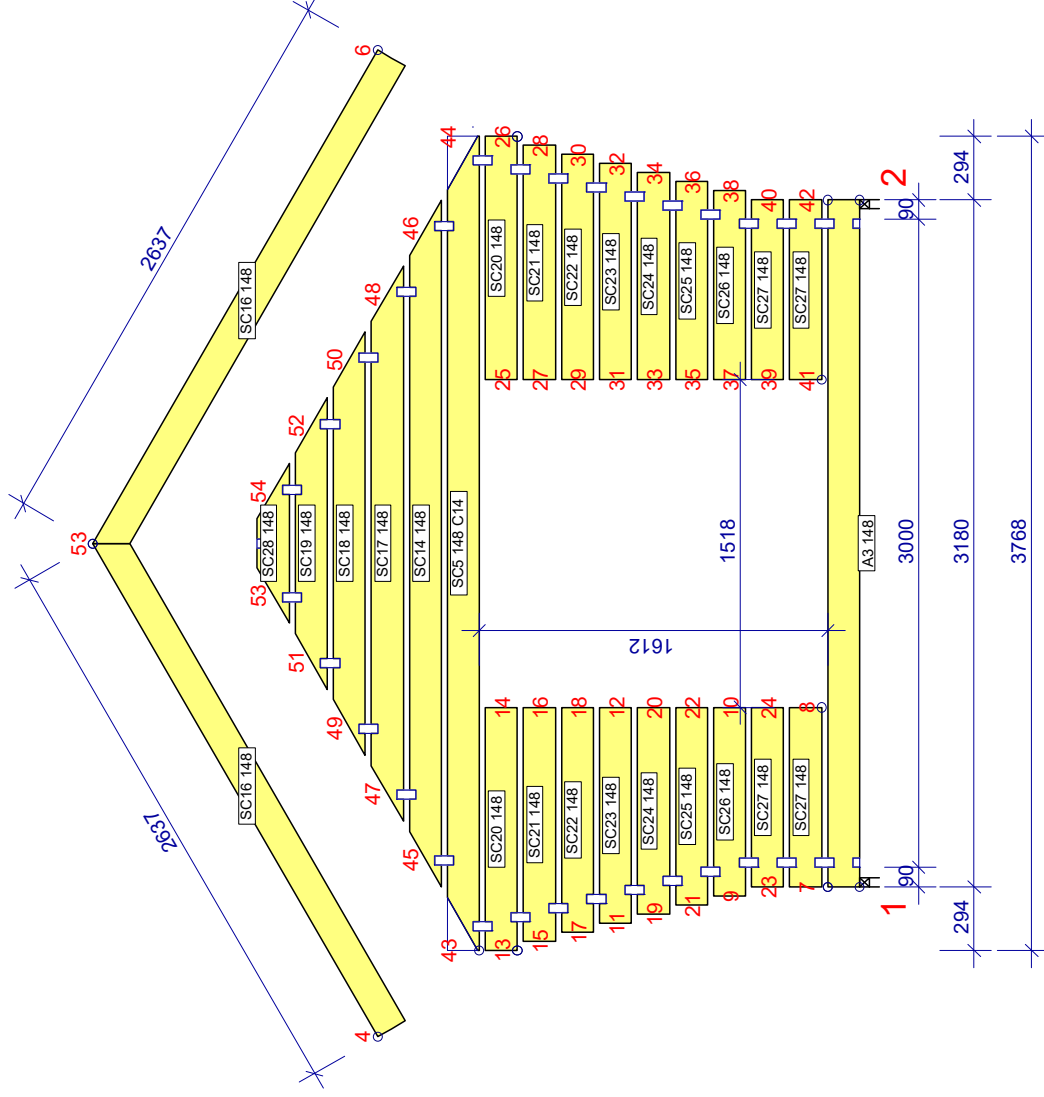


## PÄÄTYRÄYSTÄS

RÄYSTÄSPELTI



# ETUSEINÄ



TYÖNO:  
R-10\_28r

20180111  
20180111 - 13.56  
VERSIO: 2018

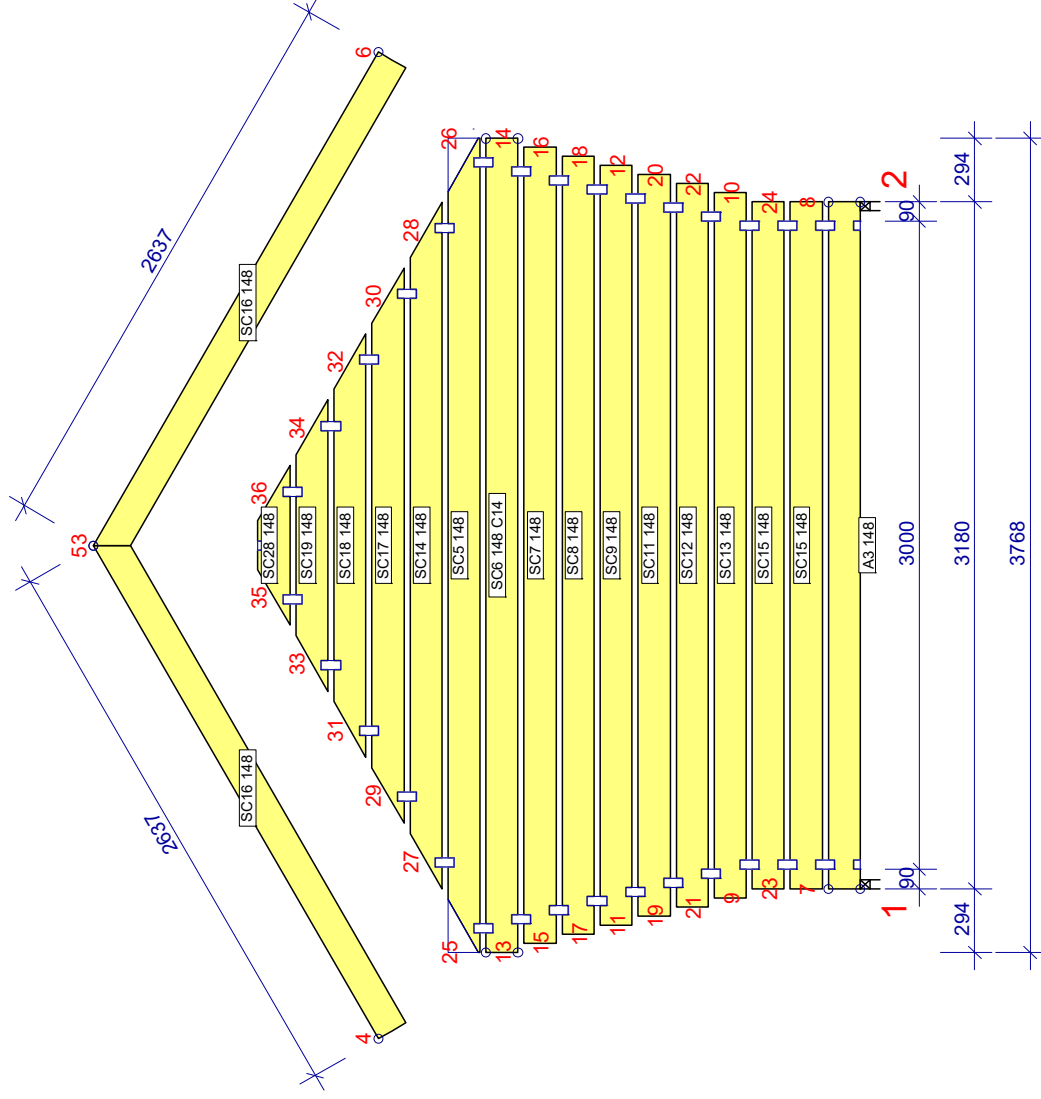
PIIR./SUUNN. EE

R-10\_28r

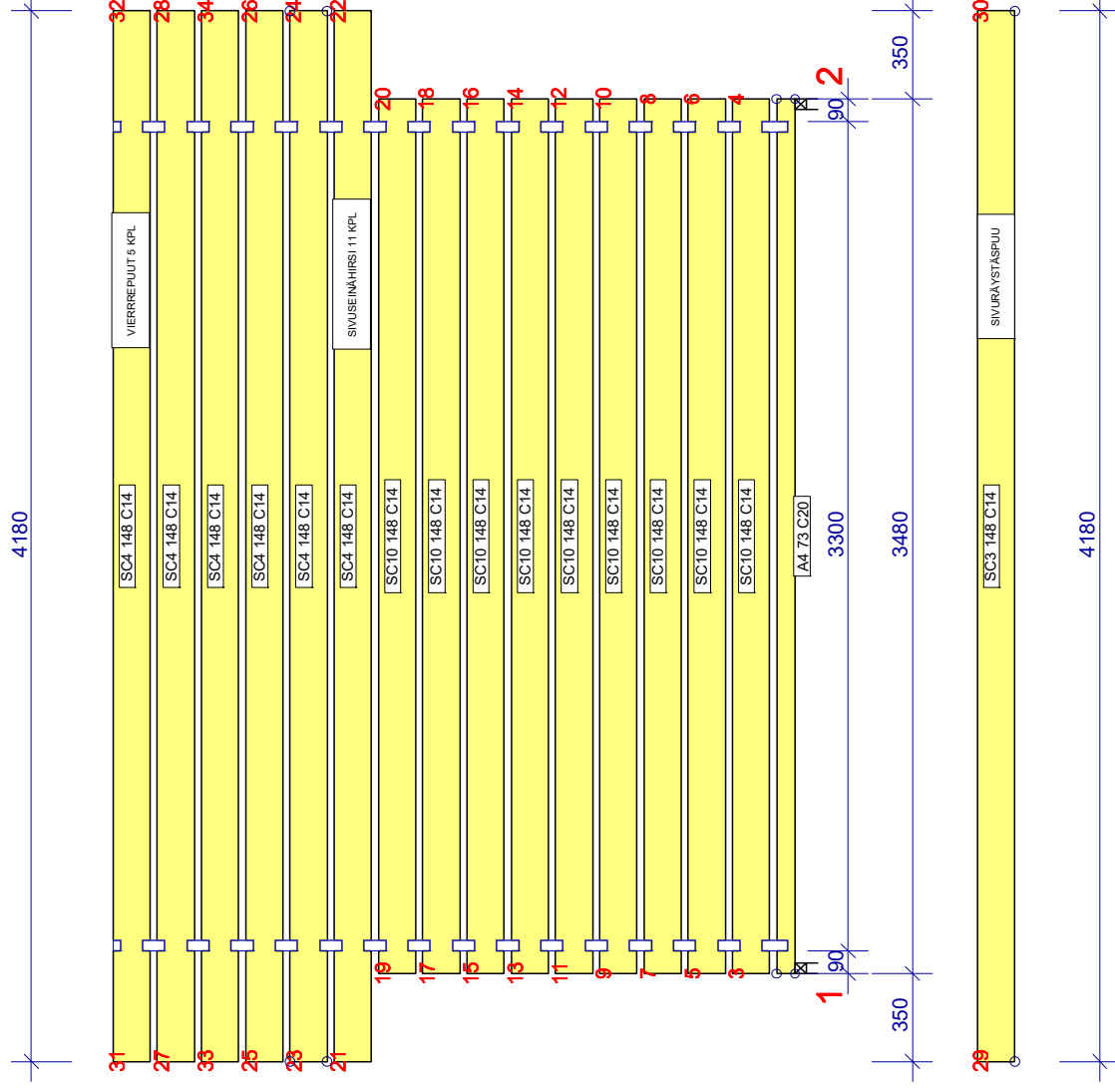
YHDISTELMÄPIIRUSTUS

Sivu 1(1)

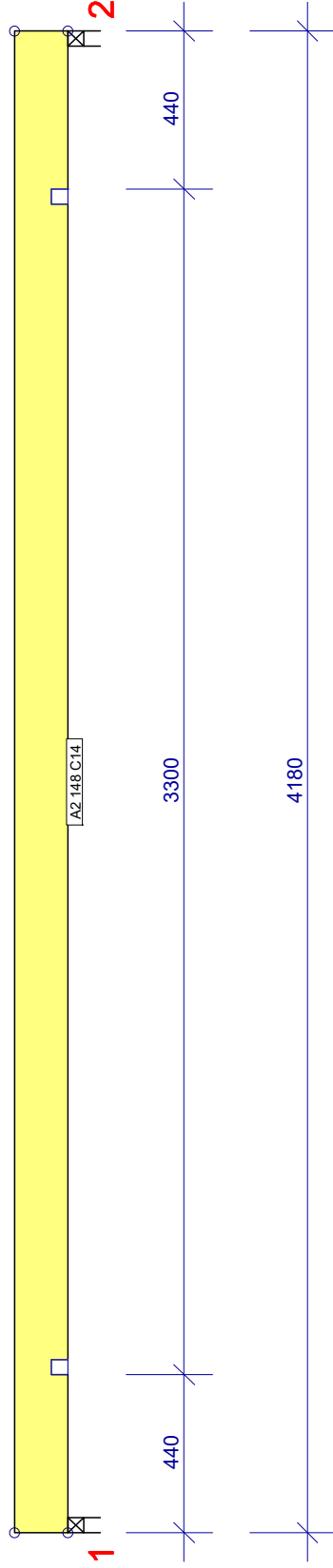
# TAKASEINÄ

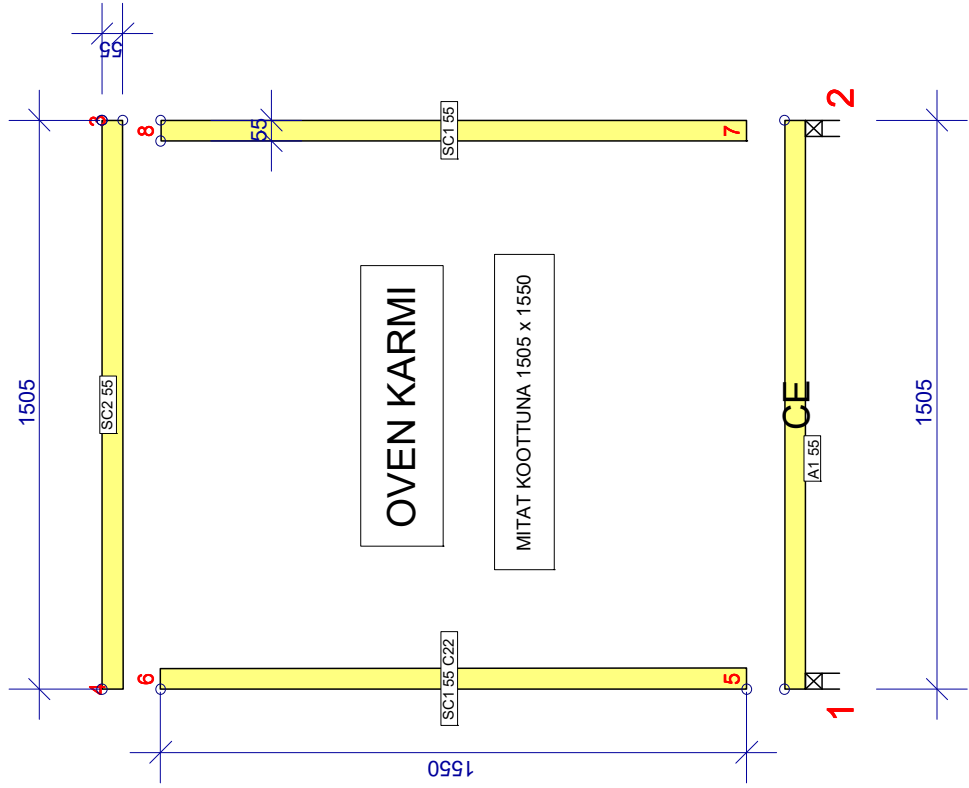


## SIVUSEINÄ JA VIERTEET

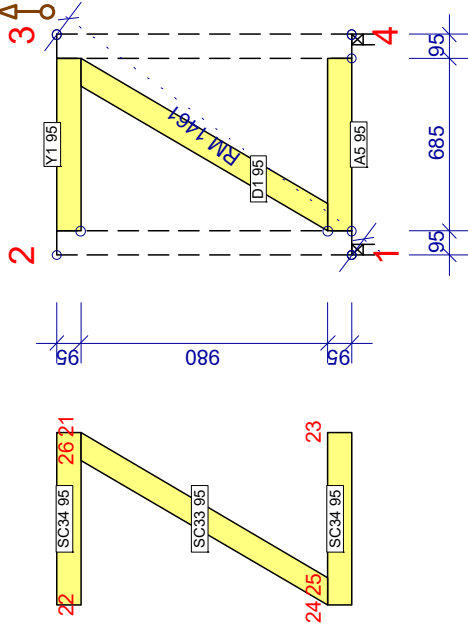


HARJAHIRSI 1 KPL

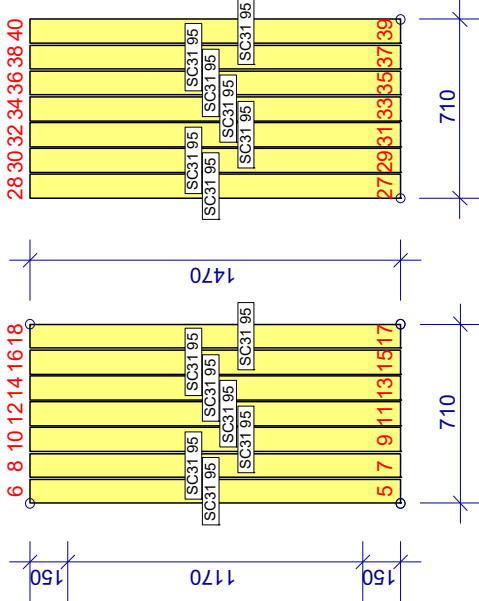




OVILEHDEN TUKILAUDAT



OVILEHDET



KIINNIPTOLAUDAT

