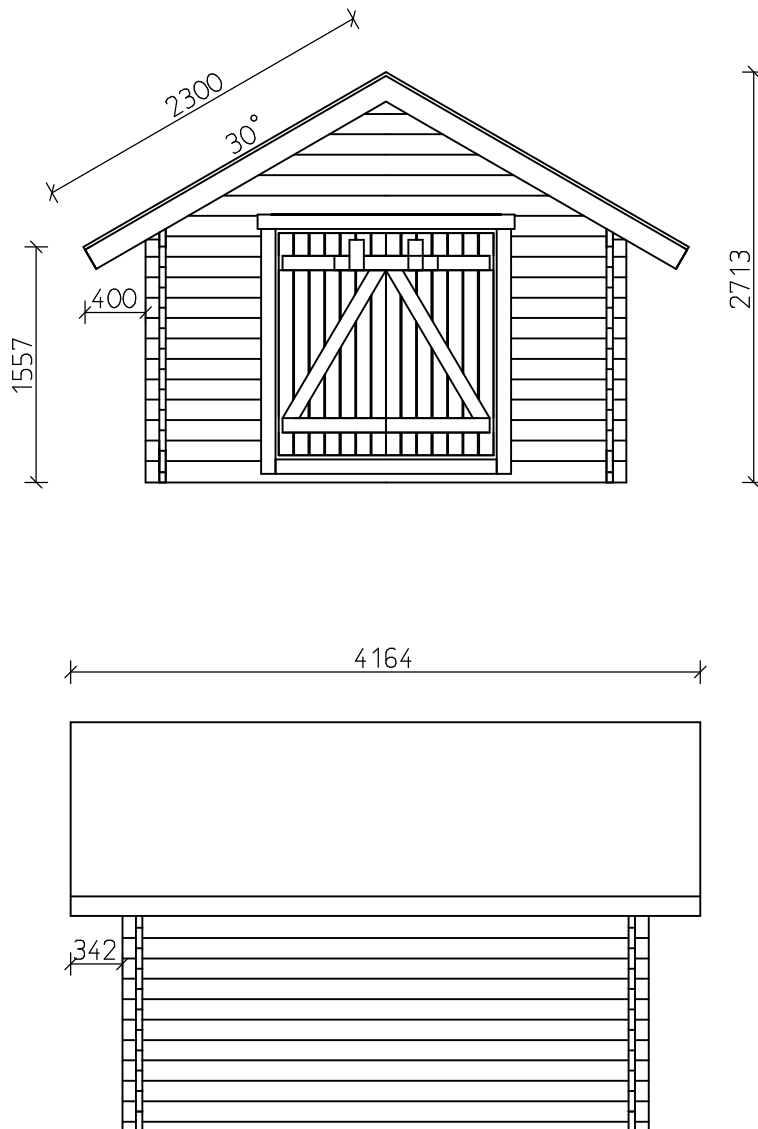


S10

UMPILATO JU10-S ASENNUSOHJE



YLEISTÄ:

1. Umpilatopakettien varastointi työmaalla

Valmiit hirret sekä muut osat on pakattu suojamuoviin. Jos et aloita pystytystä heti, älä riko suojamuovia. Pitempiaikaiseen säilytykseen suositellaan katettua tilaa. Varastointipaikan tulee olla suora ja pakettien on oltava maasta irti riittävästi tuuletuksen varmistamiseksi.

Pystytysohjeen mukana on osaluettelo, josta näet mitä osia pakettiin kuuluu. Tarkista sisältö ja ilmoita välittömästi tehtaallemme jos osia puuttuu tai ne ovat viallisia. Kun paketista poistetaan muovi ja paketti puretaan, on ehdottomasti huolehdittava osien suojaamisesta sään vaikutuksilta sekä likaantumiselta.

2. Rakennuslupa

Ota riittävän ajoissa yhteyttä rakennusvalvontaviranomaisiin varmistaaksesi, tarvitaanko rakennuksen pystyttämiseen rakennus- tai toimenpidelupaa.

3. Perustaminen

Tämä ohje koskee ainoastaan maapohjan yläpuolisia rakenteita, eikä näin ollen ota kantaa perusmaan kantavuuteen, routimiseen tai sen veden läpäisyvyyteen. Asiakkaan tai hänen edustajansa on itse todettava rakennuspaikan soveltuvuus kyseiselle rakennukselle.

4. Muutamia vinkkejä

- tutustu pystytysohjeeseen ennen pystytyksen aloittamista
- pohjan suoruus vaikuttaa pystytyksen onnistumiseen
- lajittele hirret seinittäin
- huolehdi, että hirsikehikko pysyy ristimitassa
- yritä saada hirret salvoksiin tasaisesti molemmista päistä
- älä käytä liikaa voimaa, etenkin päätykolmionhirsien kärki saattaa lohjeta helposti
- kun pystytys keskeytyy pitemmäksi aikaa, suojaa tavarat

Pakkauslista 28.6.2022 JU10-S

Yksikkö: mm

Rakennusosa	Kappale	Leveys	Korkeus	Pituus	Luokka Huomautus	
30	SC24:OVI	2	20	95	200	C16
29	SC23:OVI	4	20	95	300	C16
28	SC22:OVI	1	20	95	685	C16
27	SC21:OVI	2	20	95	710	C16
5	A4:OVI	1	20	95	710	C16
1	Y1:OVI	1	20	95	710	C16
6	D1:OVI	1	20	95	1206	C16
26	SC20:OVI	1	20	95	1206	C16
25	SC19:OVI	2	20	95	1465	C16
24	SC18:OVI	14	20	95	1470	C16
23	SC17:OVI	4	20	95	1620	C16
22	SC16:OVI	2	20	95	1700	C16
4	A3:SIVUSEI	2	42	66	3480	C35
21	SC15:ETUSEINÄTAK	2	42	135	431	C50
20	SC14:ETUSEINÄ	24	42	135	831	C50
19	SC13:ETUSEINÄTAK	2	42	135	898	C50
18	SC12:ETUSEINÄTAK	2	42	135	1366	C50
17	SC11:ETUSEINÄTAK	2	42	135	1834	C50
16	SC10:ETUSEINÄTAK	2	42	135	2301	C50
15	SC9:ETUSEINÄTAKA	2	42	135	2769	C50
3	A2:ETUSEINÄTAKAS	2	42	135	3180	C50
13	SC7:ETUSEINÄTAKA	2	42	135	3180	C50
14	SC8:TAKASEIN	12	42	135	3180	C50
12	SC6:SIVUSEI	24	42	135	3480	C50
11	SC5:SIVUSEI	14	42	135	4080	C50
10	SC4:ETUSEINÄTAKA	4	42	148	2300	C14
9	SC3:SIVUSEI	2	42	148	4080	C14
2	A1:KARMI	1	45	55	1505	C22
8	SC2:KARMI	1	45	55	1505	C22
7	SC1:KARMI	2	45	55	1550	C22

Pakkauslista 28.6.2022 JU10-SYksikkö: mm

juoksumetri:

kuutiometri:

juoksumetri Katkaisu:

juoksumetri Höyläys:

Höyläyspinta:

Pisin rak.osa: 4080

Paino: 650 KG

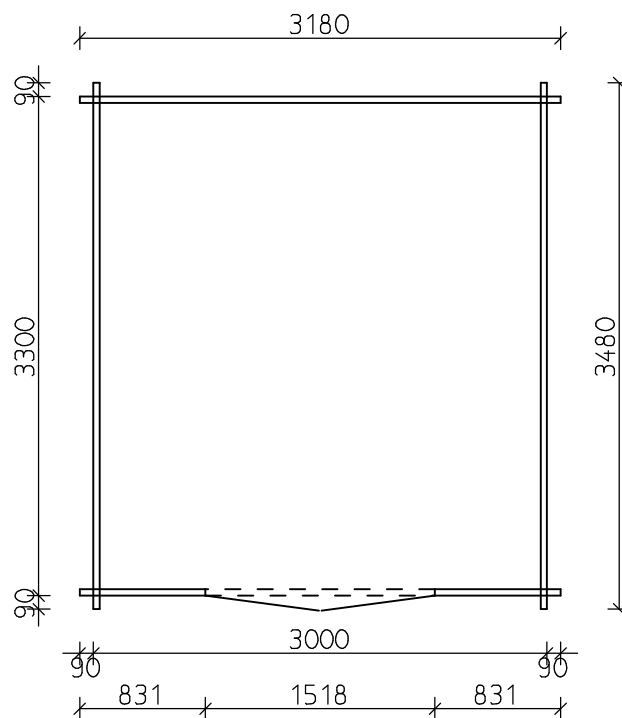
Lkm rak.osia: 137

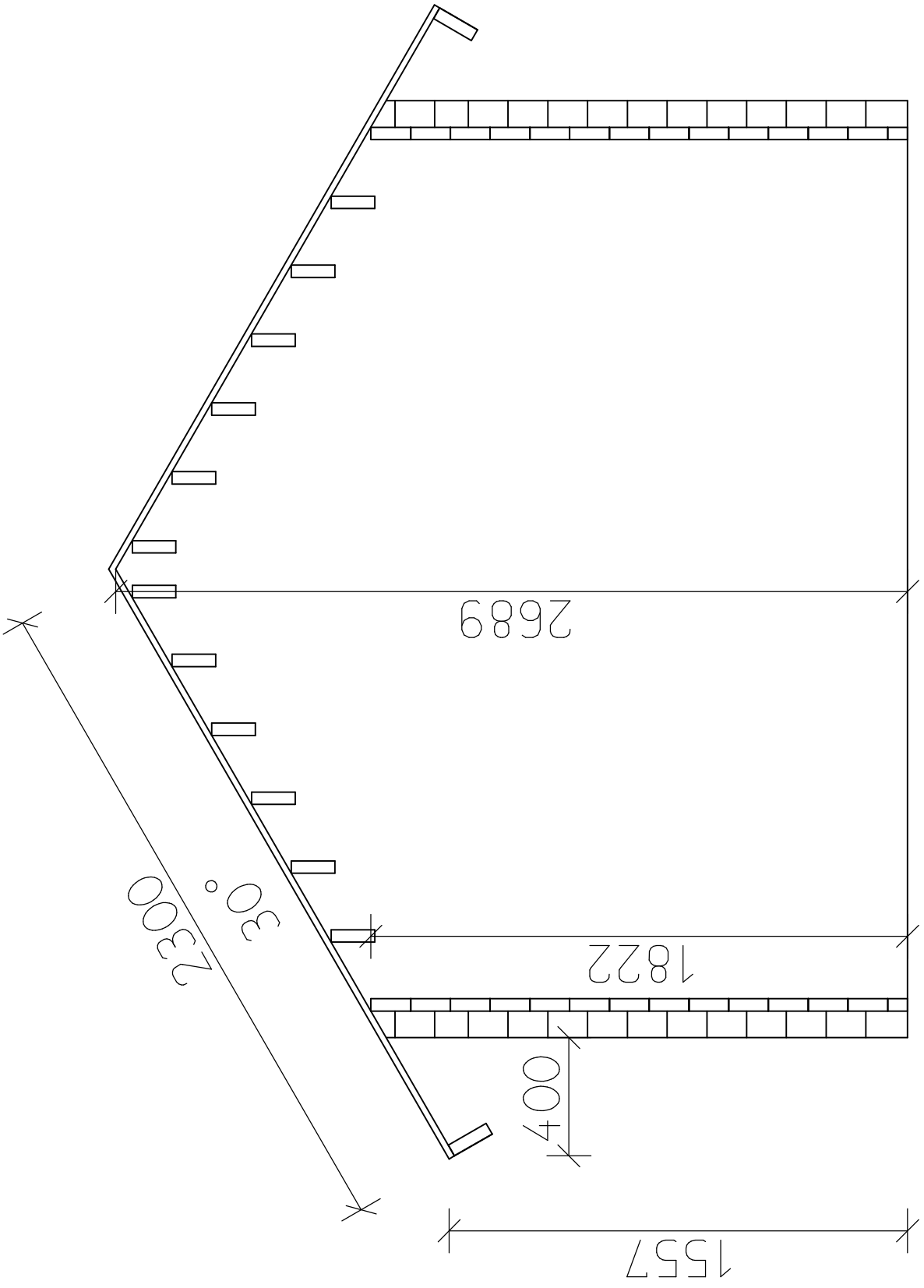
Lkm asemia:

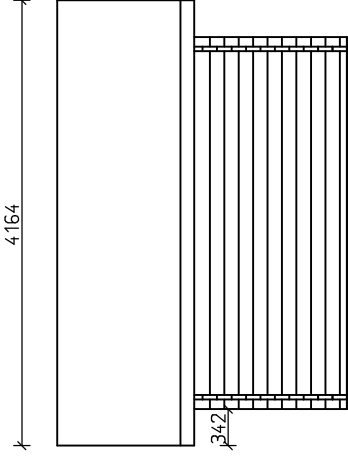
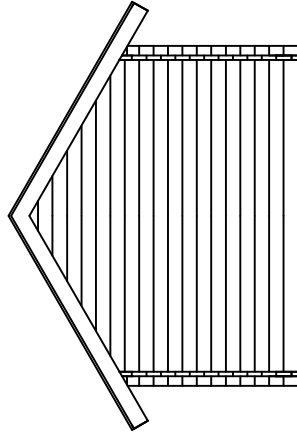
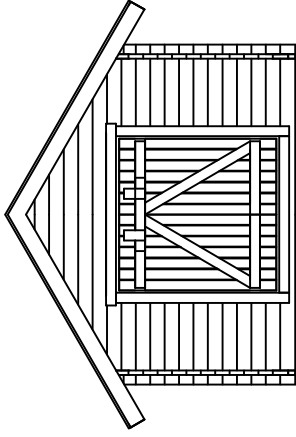
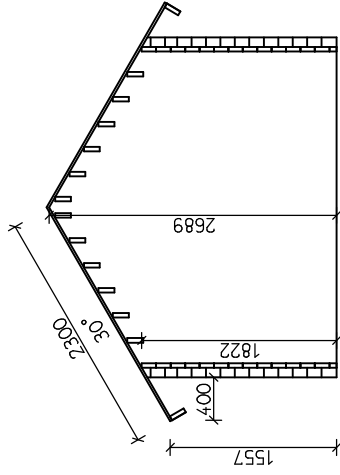
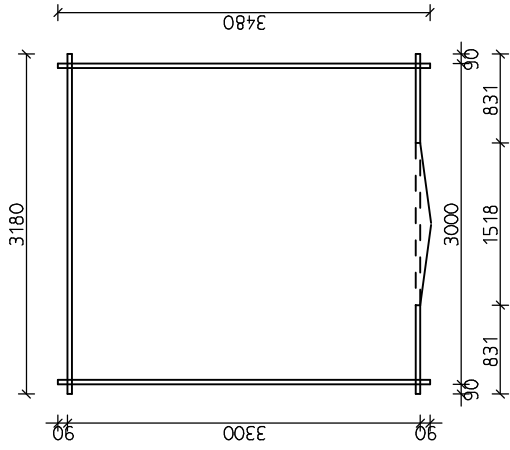
Aika (h):

JU10-S, POHJAN MITTAKUVA

1. LAJITTELE HIRRET SEINITTÄIN.
2. TUE HIRSIKEHIKKO VÄHINTÄIN NURKISTA JA OVIPIELISTÄ.
3. TARKISTA KEHIKON RISTIMITTA JA VAAKASUORUUS.
4. JOS JATKAT PYSTYTYSTÄ MYÖHEMMIN, SUOJAA PUUTAVARAT.





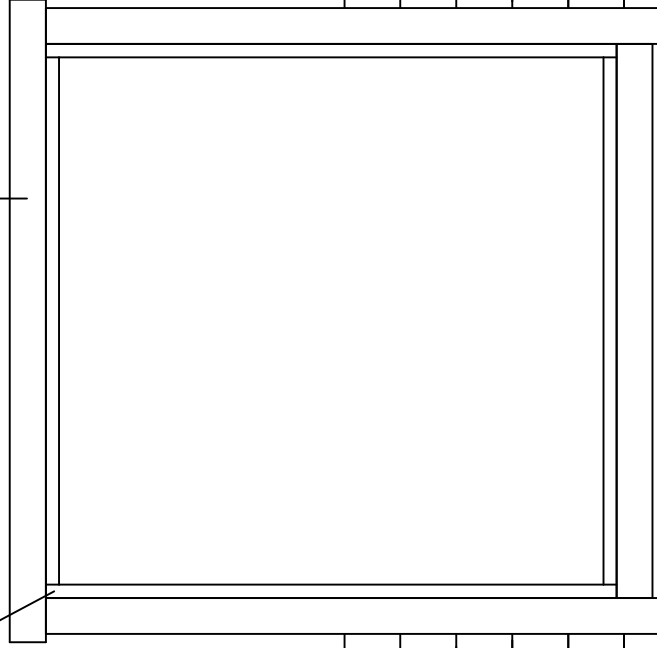


UUDI SRAKENNUS	PÄÄPIIRUSTUS
	POHJA, LEIKKAUS, JULKISIVUT
LAIHIALLA 28.6.2022 JUKKJAN RISTITKKO OY ERIKKI JESSALA PUH. 010-320882	JU10-S

OVEN KARMIN ASENNUS HIRSIKEHIKKOON TAPPI SARANAVAIHTOEHTO

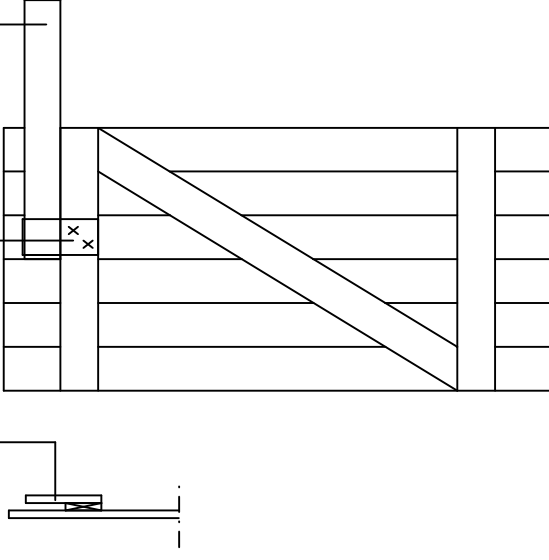
KOKOA KARMI. KIINNITÄ KARMIN
OSAT TOISIINSA NURKISTA RUU-
VEILLA TAI NAULOILLA.

KIINNITÄ OVIPIELILAUDAT
KARMIN ULKOPINTAAN.
ASENNA KARMI OVIAUKKOON JA TAR-
KISTA, ETTÄ KARMIN YLÄLAUTA PEITTÄÄ
RAON. VANERIKIILLOILLA VOIT SÄÄTÄÄ
KARMIN KORKEUDEN SOPIVAKSI.
KIINNITÄ SI-SÄPUOLEN LAUDAT.



KIINNITÄ TUKILAUDAT 19x95-200
OVIIN RUUVEILLA JA LIIMALLA

OVEN KIINNIPI TOLAUTA
19x95-685

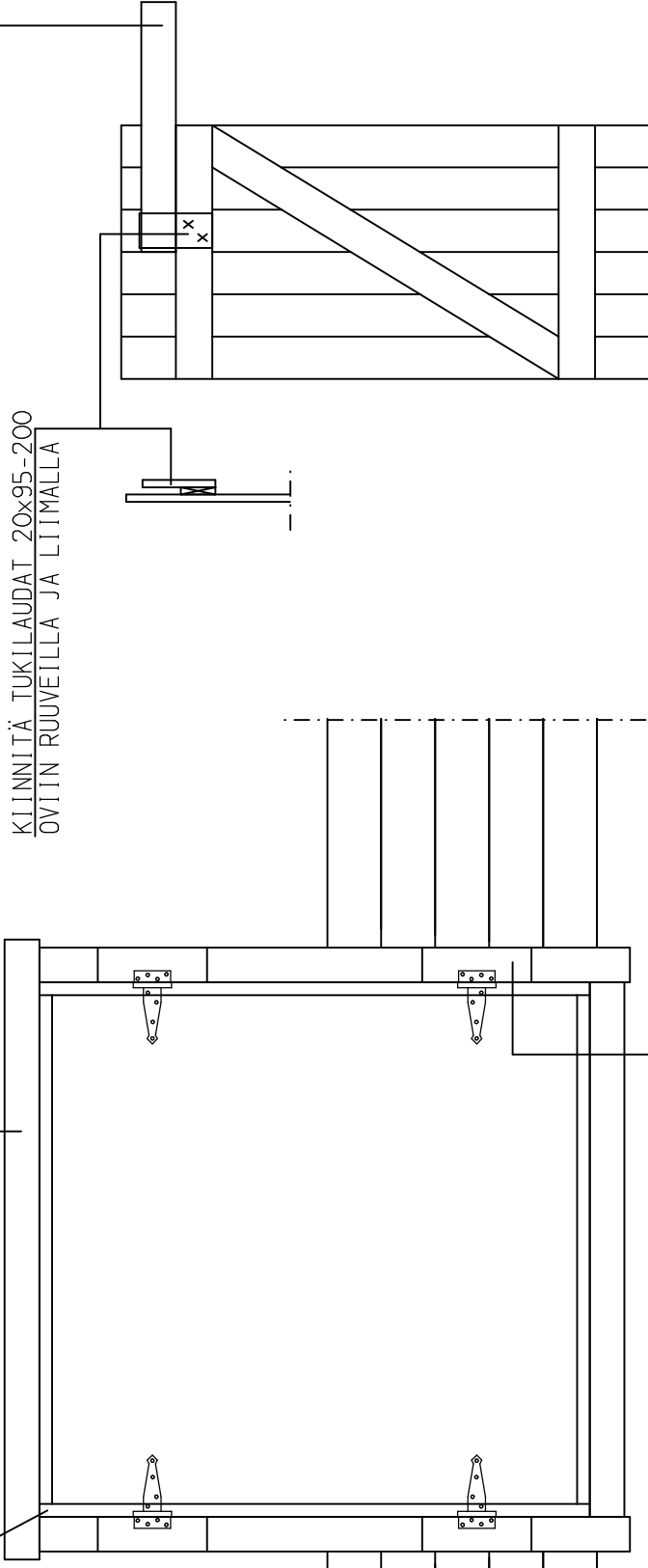


SÄÄDÄ OVIEEN KÄYNTIVÄLIT SARANOITA KIERTÄMÄLLÄ

OVEN KARMIN ASENNUS HIRSIKEHIKKOON T-SARANAVAIHTOEHTO

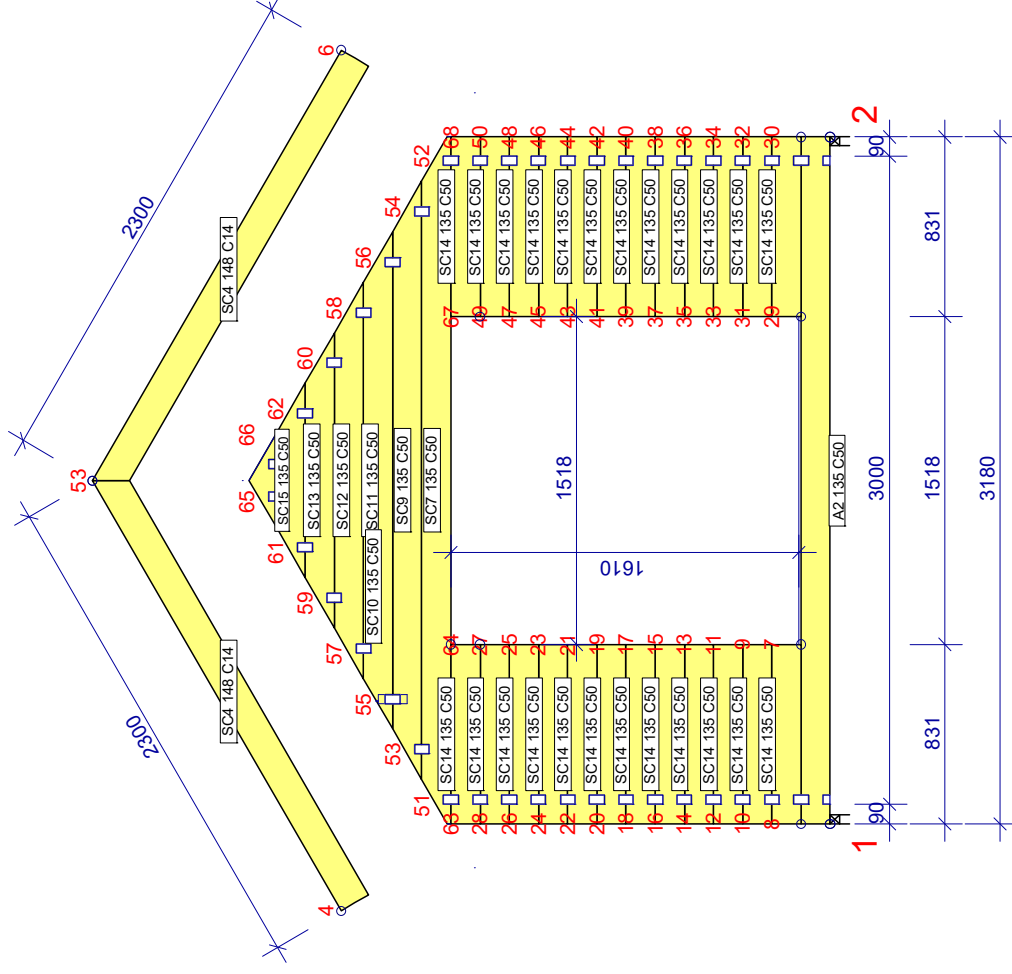
KOKOA KARMI. KIINNIÄ KARMIN
OSAT TOISIINSA NURKISTA RUU-
VEILLA 4x40 2 KPL/NURKKA+LIIMA.

KIINNIÄ OVIPIELILAUDAT KARMIIN
RUUVI 4x40 K250 + LIIMA.
ASENNA KARMI OVIAUKKOON JA TAR-
KISTA, ETTÄ KARMIN YLÄLAUTA PEITTÄÄ
RAON. VANERIKIILLOILLA VOIT SÄÄTÄÄ
KARMIN KORKEUDEN SOPIVAKSI.
KIINNIÄ SISÄPUOLEN LAUDAT.

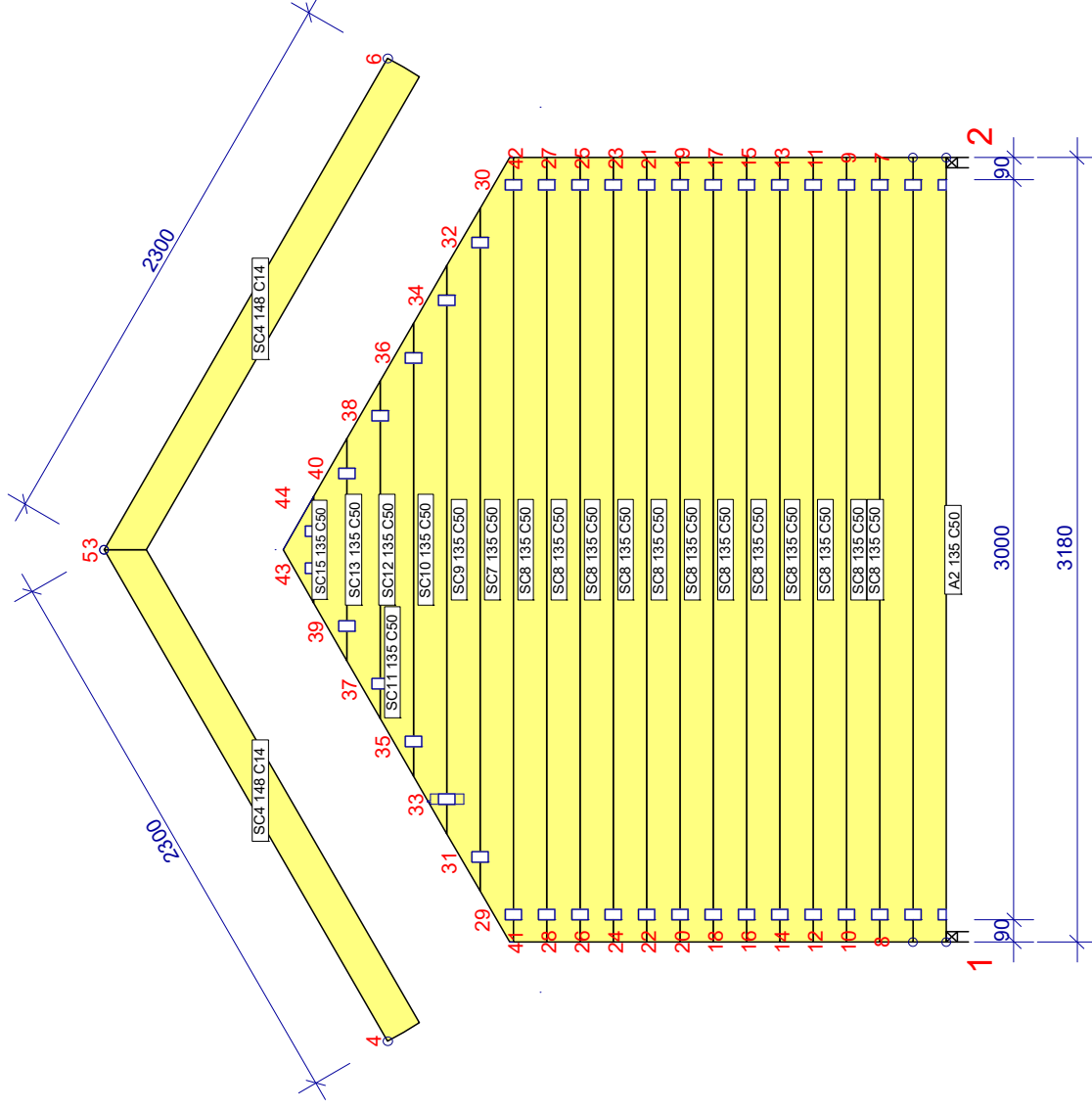


T-SARANAVAIHTOEHTO:
KIINNIÄ TÄYTEPALAT 20x95-300 4 KPL
ULKOPUOLEN PIELILAUTOJEN PÄÄLLE
KESKEISESTI OVEN VAAKAPUUN SUH-
TEEN SARANAN KIINNIÄMISTÄ VARTEN.
RUUVI 4x40 4 KPL ULKOREUNAAN+4x60
4 KPL KARMIN PUOLELLE. ESTIPORAA
REIÄT HALKEILLUN VÄLTÄMISEKSI.

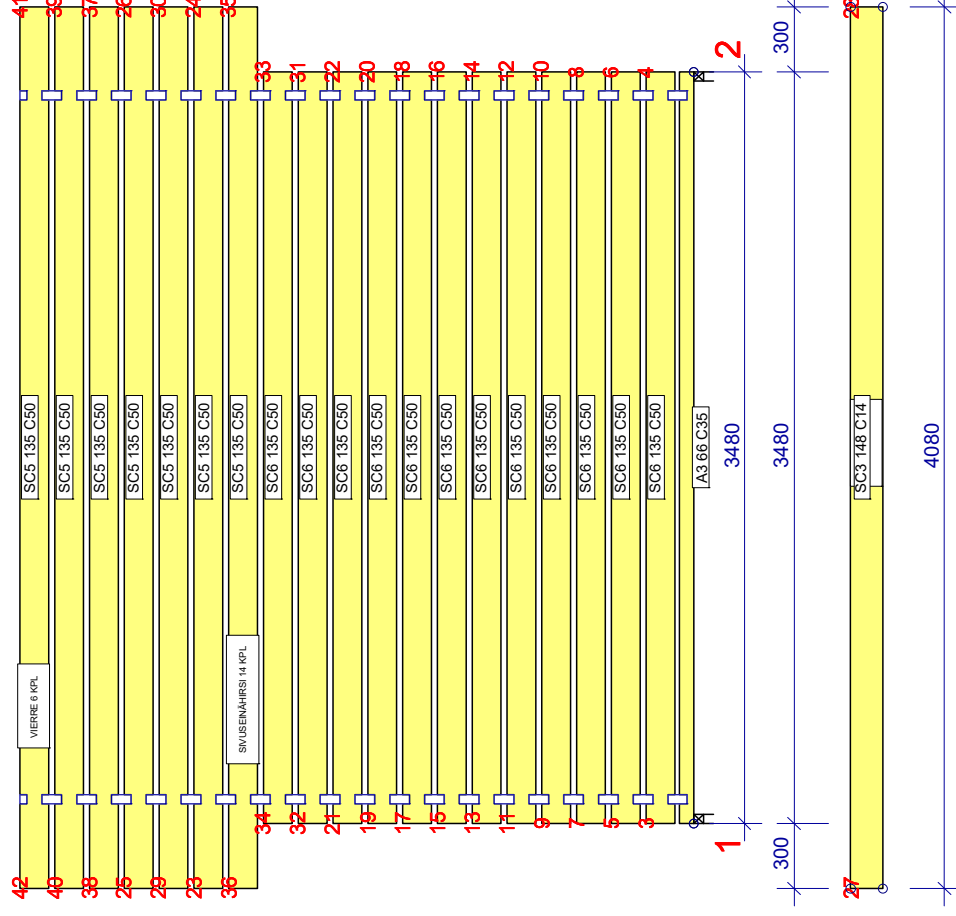
ETUSEINÄ



TAKASEINÄ



SIVUSEINÄ JA VIERTEET



HUOMII! ASENNNA YLIN SIVUSEINÄHIRSI JA VIERTEET SITEN, ETTÄ KOIRASPONTTI TULEE SIVURÄYSTÄÄN PUOLELLE.

TYÖNO.
JU10-S

PIIR./SUUNN. EE

YHDISTELMÄPIIRUSTUS

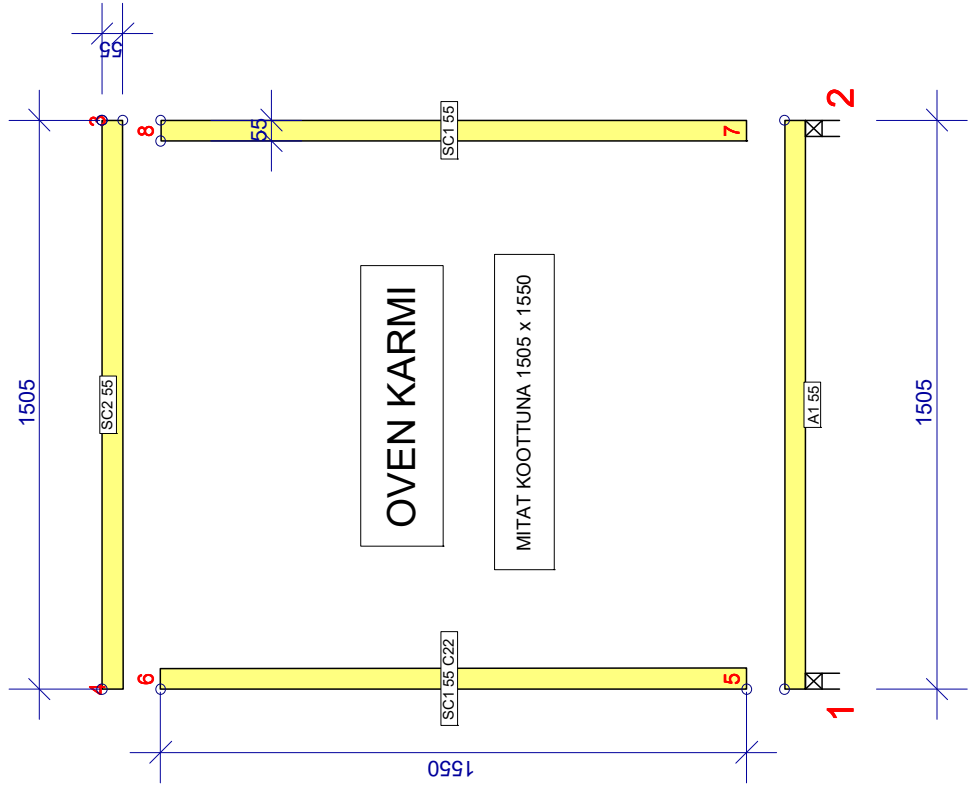
Sivu 1(1)

20220628 - 08.52
VERSIO: 2019d

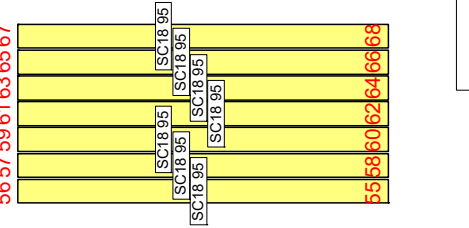
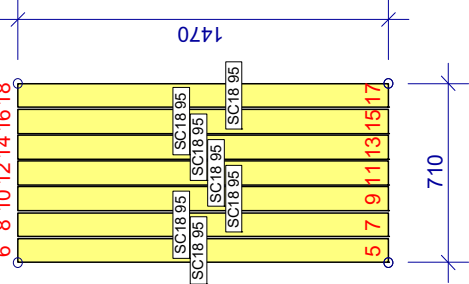
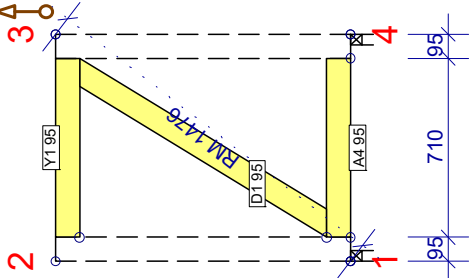
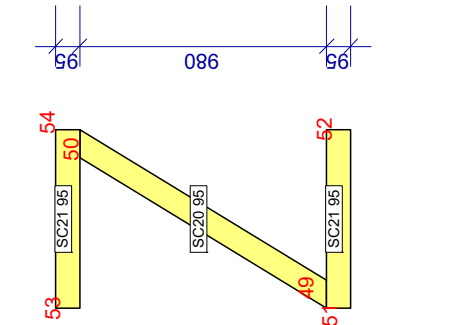
KOODI TYYPPIVIITE PIIRUSTUSNO: JU10-S

JU10-S

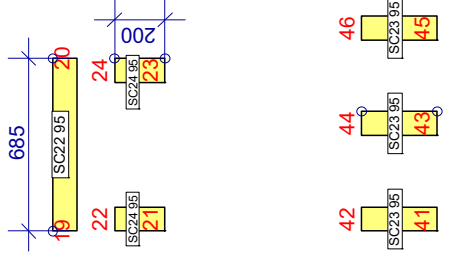
SIVUSEI



OVILEHDEN TUKILAUDAT

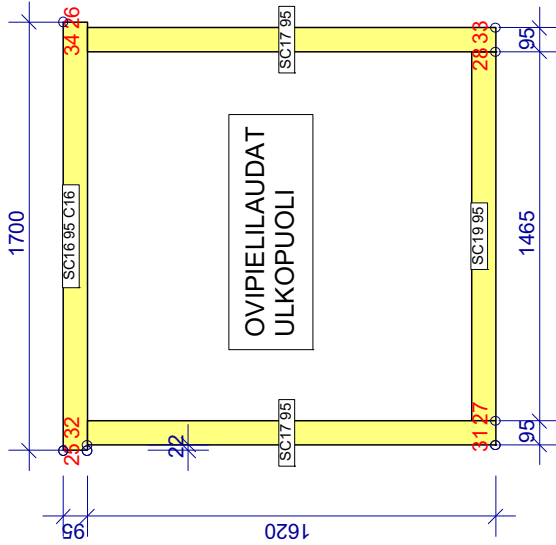


KIINNIPILOLAUDAT

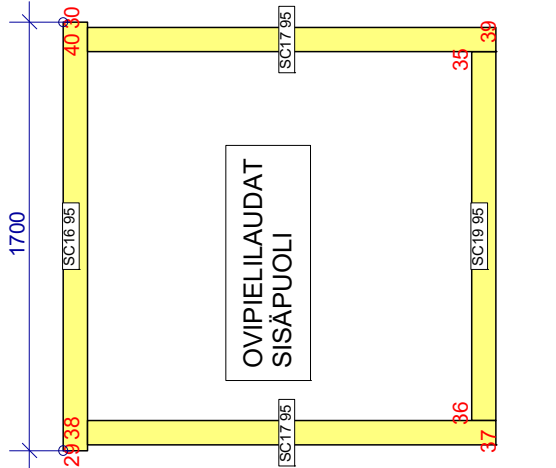


KOROTUSPALAT SARANOITA VARTEN OVIPIELILAUTOJEN PÄÄLLE. (KUN OVESSA T-SARANAT) 4 KPL

OVIPIELILAUDAT ULKOPUOLI



OVIPIELILAUDAT SISÄPUOLI



OVET JA KARMIT TOIMITETAAN VAIHTOEHTOISESTI JOKO TAPPISARANOILLA, JOTKA ON VALMIIKSI KIINNITETTÄVINÄ, TAI T-SARANOILLA, JOTKA KIINNITETÄÄN TYÖMAALLA. ASENNUSOHJE SISÄLTÄÄ MOLEMMAT VAIHTOEHDOT. TEHDAS PIDÄTTÄÄ OIKEUDEN PÄÄTTÄÄ, KUMPI VAIHTOEHTOISTA SISÄLTYY TOIMITUKSEEN.