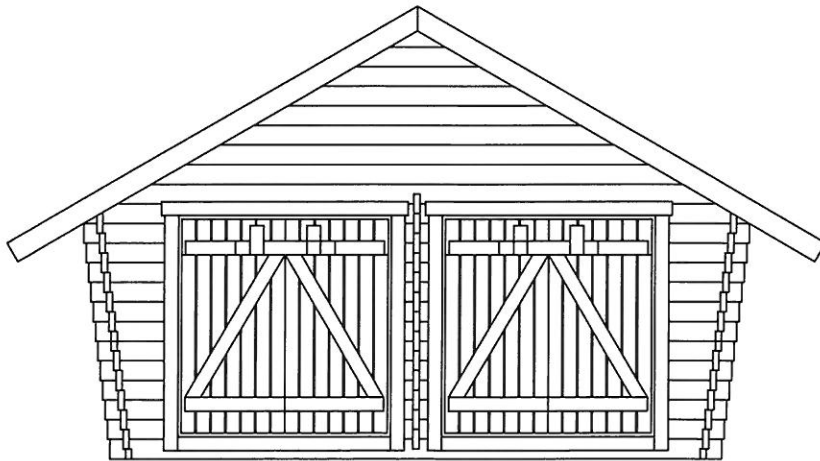


# U16

## UMPILATO JU16-2 ASENNUSOHJE

PÄIVITETTY 2022-07-14



VALMISTUTTAJA:  
LAKKAPÄÄ OY

## **YLEISTÄ:**

### **1.Umpilatopaketin varastointi työmaalla**

Valmiit hirret sekä muut osat on pakattu suojamuoviin. Jos et aloita pystytystä heti, älä riko suojamuovia. Pitempiaikaiseen säilytykseen suositellaan katettua tilaa. Varastointipaikan tulee olla suora ja paketin on oltava maasta irti riittävästi tuuletuksen varmistamiseksi.

Pystytysohjeen mukana on osaluettelo, josta näet mitä osia pakettiin kuuluu. Tarkista sisältö ja ilmoita välittömästi tehtaallemme jos osia puuttuu tai ne ovat viallisia. Kun paketista poistetaan muovi ja paketti puretaan, on ehdottomasti huolehdittava osien suojaamisesta sään vaikutuksilta sekä likaantumiselta.

### **2. Rakennuslupa**

Ota riittävän ajoissa yhteyttä rakennusvalvontaviranomaisiin varmistaaksesi, tarvitaanko ko rakennuksen pystyttämiseen rakennus- tai toimenpidelupaa.

### **3. Perustaminen**

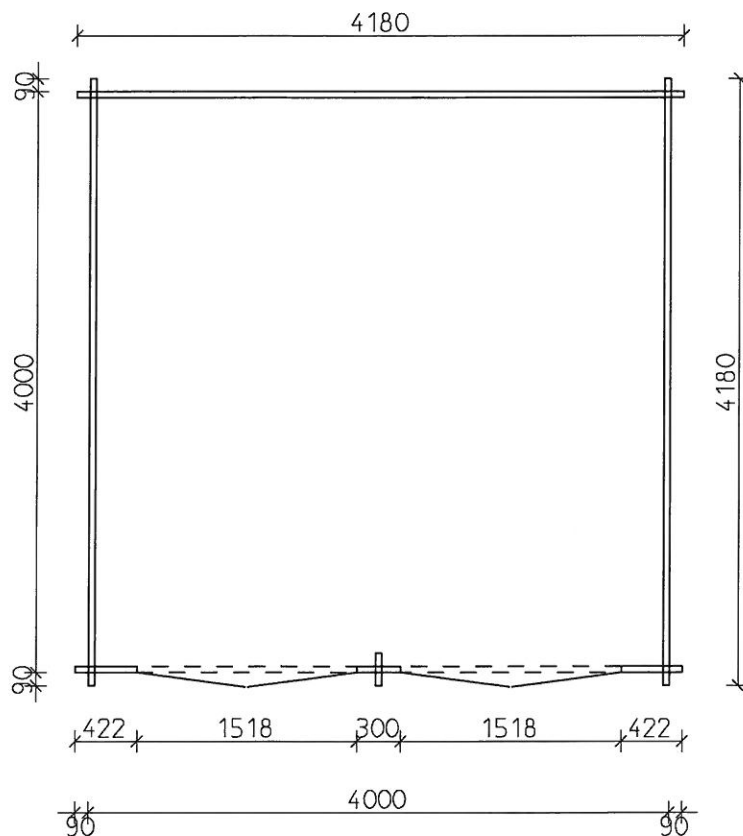
Tämä ohje koskee ainoastaan maapohjan yläpuolisia rakenteita, eikä näin ollen ota kantaa perusmaan kantavuuteen, routimiseen tai sen veden läpäisyvyyteen. Asiakkaan tai hänen edustajansa on itse todettava rakennuspaikan soveltuvuus kyseiselle rakennukselle.

### **4. Muutamia vinkkejä**

- tutustu pystytysohjeeseen ennen pystytyksen aloittamista
- pohjan suoruus vaikuttaa pystytyksen onnistumiseen
- lajittele hirret seinittäin
- huolehdi, että hirsikehikko pysyy ristimitassa
- yritä saada hirret salvoksiin tasaisesti molemmista päistä
- älä käytä liikaa voimaa, etenkin päätykolmionhirsien kärki saattaa lohjeta helposti
- kun pystytys keskeytyy pitemmäksi aikaa, suojaa tavarat

## JU16-2, POHJAN MITTAKUVA

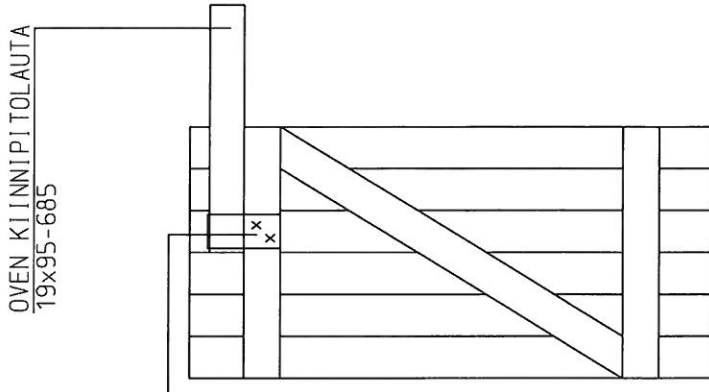
1. LAJITTELE HIRRET SEINITTÄIN.
2. TUE HIRSIKEHIKKO VÄHINTÄIN NURKISTA, OVIPIELISTÄ JA TAKASEINÄN KESKELTÄ.
3. TARKISTA KEHIKON RISTIMITTA JA VAAKASUORUUS.
4. JOS JATKAT PYSTYTYSTÄ MYÖHEMMIN, SUOJAA PUUTAVARAT.



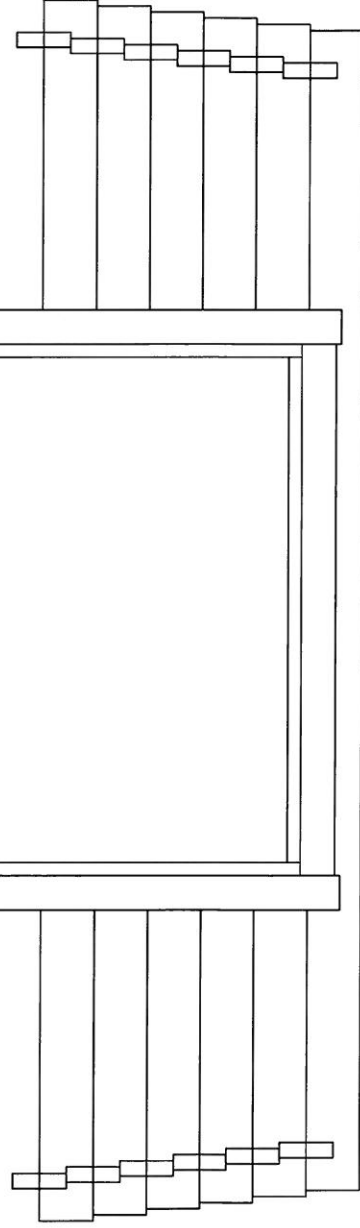
# OVEN KARMIN ASENNUS HIRSIKEHIKKOON

KIINNITÄ OVIPIELILAUDAT  
KARMIN ULKOPINTAAN.  
ASENNA KARMI OVI/AUKKOOON JA TAR-  
KISTA, ETTÄ KARMIN YLÄLAUTA PEITTTÄÄ  
RAON. VANERIKIILLOILLA VOIT SÄÄTÄÄ  
KARMIN KORKEUDEN SOPIVAKSI.  
KIINNITÄ SISÄPUOLEN LAUDAT.

KOKOA KARMI. KIINNITÄ KARMIN  
OSAT TOISIINSA NURKISTA RUU-  
VEILLA TAI NAULOILLA.



KIINNITÄ TUUKILAUDAT 19x95-200  
OVIIN RUUVETILLA JA LIITMALLA

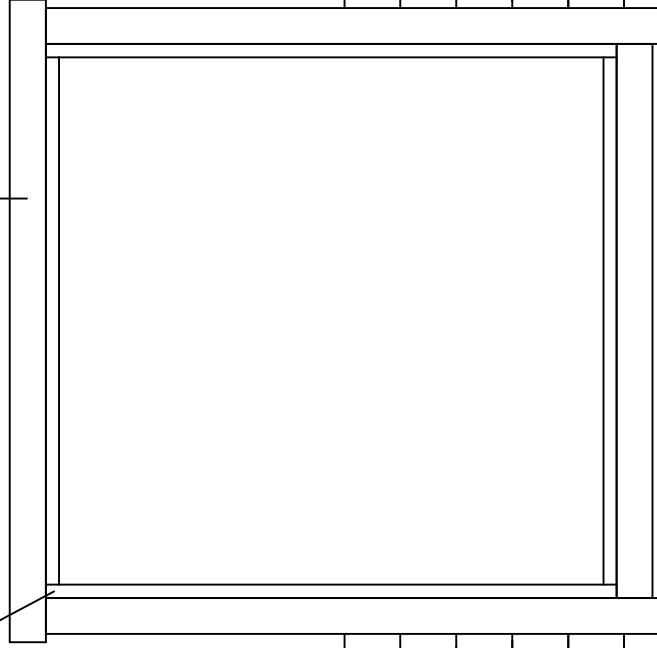


SÄÄDÄ OVIEEN KÄYNTIVÄLIT SARANOITA KIERTÄMÄLLÄ

# OVEN KARMIN ASENNUS HIRSIKEHIKKOON TAPPI SARANAVAIHTOEHTO

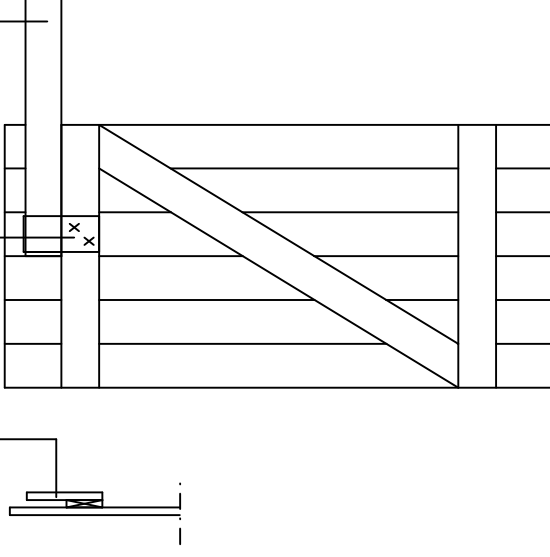
KOKOA KARMI. KIINNITÄ KARMIN  
OSAT TOISIINSA NURKISTA RUU-  
VEILLA TAI NAULOILLA.

KIINNITÄ OVIPIELILAUDAT  
KARMIN ULKOPINTAAN.  
ASENNA KARMI OVIAUKKOON JA TAR-  
KISTA, ETTÄ KARMIN YLÄLAUTA PEITTÄÄ  
RAON. VANERIKILLOILLA VOIT SÄÄTÄÄ  
KARMIN KORKEUDEN SOPIVAKSI.  
KIINNITÄ SISÄPUOLEN LAUDAT.

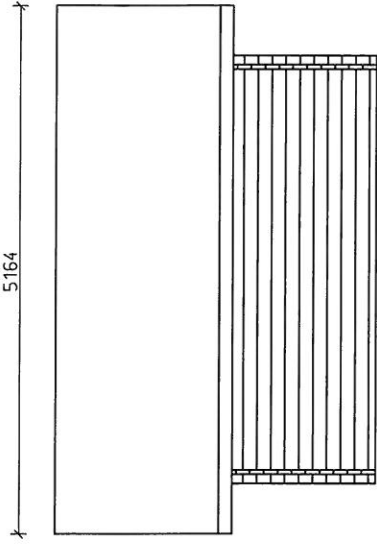
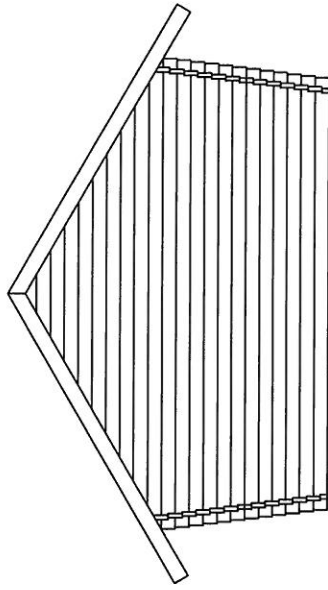
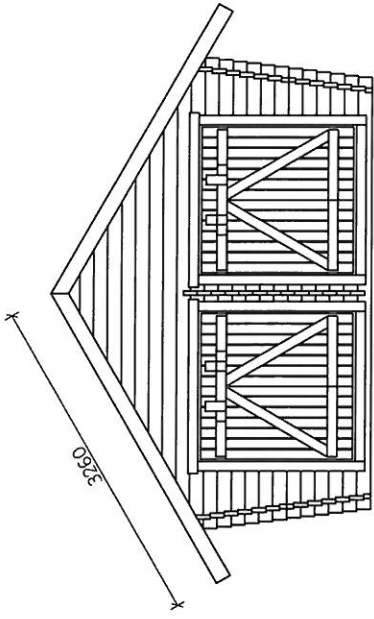
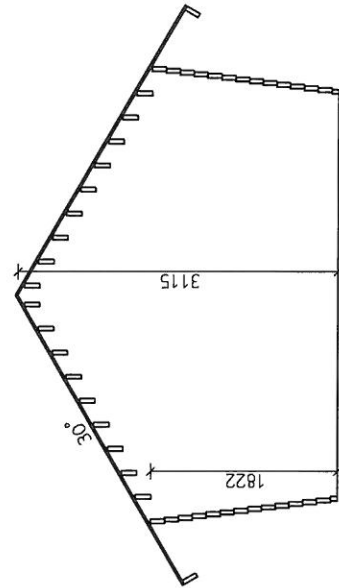
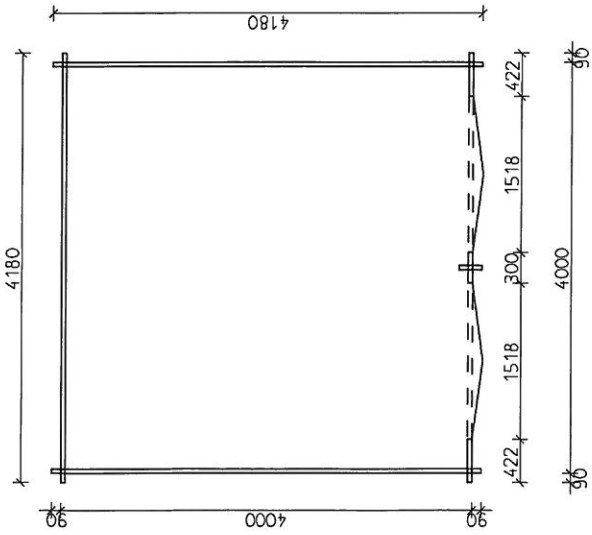


KIINNITÄ TUKILAUDAT 19x95-200  
OVIIN RUUVEILLA JA LIIMALLA

OVEN KIINNIPI TOLAUTA  
19x95-685



SÄÄDÄ OVIEEN KÄYNTIVÄLIT SARANOITA KIERTÄMÄLLÄ



	POHJA, LEIKKAUS, JULKISIVUT
	JU16-2

Pakkauslista asti 14.9.2016 7:56

UMPILATO JU16-2

Yksikkö: mm

Rakennusosa	Kappale	Leveys	Korkeus	Pituus	Luokka	Huomautus
58	SC50:OVI	4	19	95	200	C16
7	A6:OVI	2	19	95	685	C16
57	SC49:OVI	6	19	95	685	C16
1	Y1:OVI	2	19	95	685	C16
8	D1:OVI	2	19	95	1192	C16
56	SC48:OVI	2	19	95	1192	C16
55	SC47:OVI	4	19	95	1465	C16
54	SC46:OVI	28	19	95	1470	C16
53	SC45:OVI	8	19	95	1620	C16
52	SC44:OVI	4	19	95	1700	C16
6	A5:SIVUSEI	2	42	77	4180	D24
51	SC43:PERHOSET	13	42	135	222	C50
50	SC42:ETUSEINÄ	12	42	135	300	C50
49	SC41:ETUSEINÄ	2	42	135	456	C50
48	SC40:ETUSEINÄ	2	42	135	473	C50
47	SC39:PÄÄTYKOL	2	42	135	482	C50
46	SC38:ETUSEINÄ	2	42	135	490	C50
45	SC37:ETUSEINÄ	2	42	135	507	C50
44	SC36:ETUSEINÄ	2	42	135	524	C50
43	SC35:ETUSEINÄ	2	42	135	541	C50
42	SC34:ETUSEINÄ	2	42	135	558	C50
41	SC33:ETUSEINÄ	2	42	135	575	C50
40	SC32:ETUSEINÄ	2	42	135	592	C50
39	SC31:ETUSEINÄ	2	42	135	609	C50
38	SC30:ETUSEINÄ	2	42	135	626	C50
37	SC29:ETUSEINÄ	2	42	135	643	C50
36	SC28:PÄÄTYKOL	2	42	135	949	C50
35	SC27:PÄÄTYKOL	2	42	135	1417	C50
34	SC26:PÄÄTYKOL	2	42	135	1885	C50
33	SC25:PÄÄTYKOL	2	42	135	2352	C50
32	SC24:PÄÄTYKOL	2	42	135	2820	C50
31	SC23:PÄÄTYKOL	2	42	135	3288	C50
30	SC22:PÄÄTYKOL	2	42	135	3755	C50
5	A4:TAKASEI	1	42	135	4214	C50

ju16-2

Yksikkö: mm

4	A3:ETUSEINÄ	1	42	135	4214	C50
29	SC21:PÄÄTYKOL	2	42	135	4223	C50
28	SC20:TAKASEI	1	42	135	4248	C50
27	SC19:TAKASEI	1	42	135	4282	C50
26	SC18:TAKASEI	1	42	135	4316	C50
25	SC17:TAKASEI	1	42	135	4350	C50
24	SC16:TAKASEI	1	42	135	4384	C50
23	SC15:TAKASEI	1	42	135	4418	C50
22	SC14:TAKASEI	1	42	135	4452	C50
21	SC13:TAKASEI	1	42	135	4486	C50
20	SC12:TAKASEI	1	42	135	4520	C50
19	SC11:TAKASEI	1	42	135	4554	C50
18	SC10:TAKASEI	1	42	135	4588	C50
16	SC8:TAKASEI	1	42	135	4622	C50
17	SC9:TAKASEI	1	42	135	4622	C50
15	SC7:ETUSEINÄ	1	42	135	4622	C50
14	SC6:SIVUSEI	24	42	145	4180	D18
13	SC5:SIVUSEI	18	42	145	5080	D18
3	A2:HARJA	1	42	145	5080	D18
12	SC4:PÄÄTYKOL	4	42	148	3260	C14
11	SC3:SIVUSEI	2	42	148	5080	C14
2	A1:KARMI	2	45	55	1505	C22
10	SC2:KARMI	2	45	55	1505	C22
9	SC1:KARMI	4	45	55	1550	C22

juoksumetri:

kuutiometri:

juoksumetri Katkaisu:

juoksumetri Höyläys:

Höyläyspinta:

Pisin rak.osa:

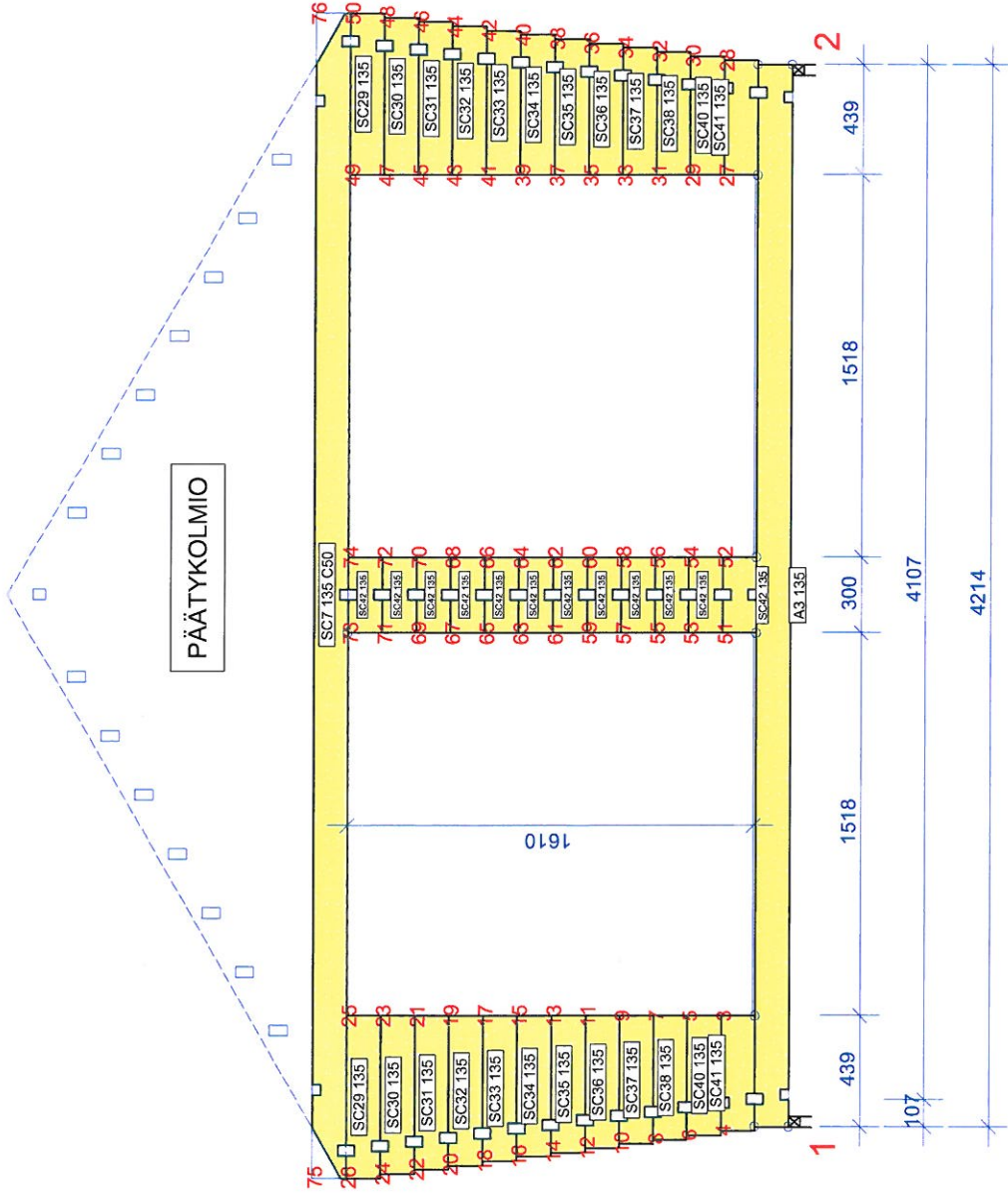
Paino: 0,965 t

Lkm rak.osia: 204

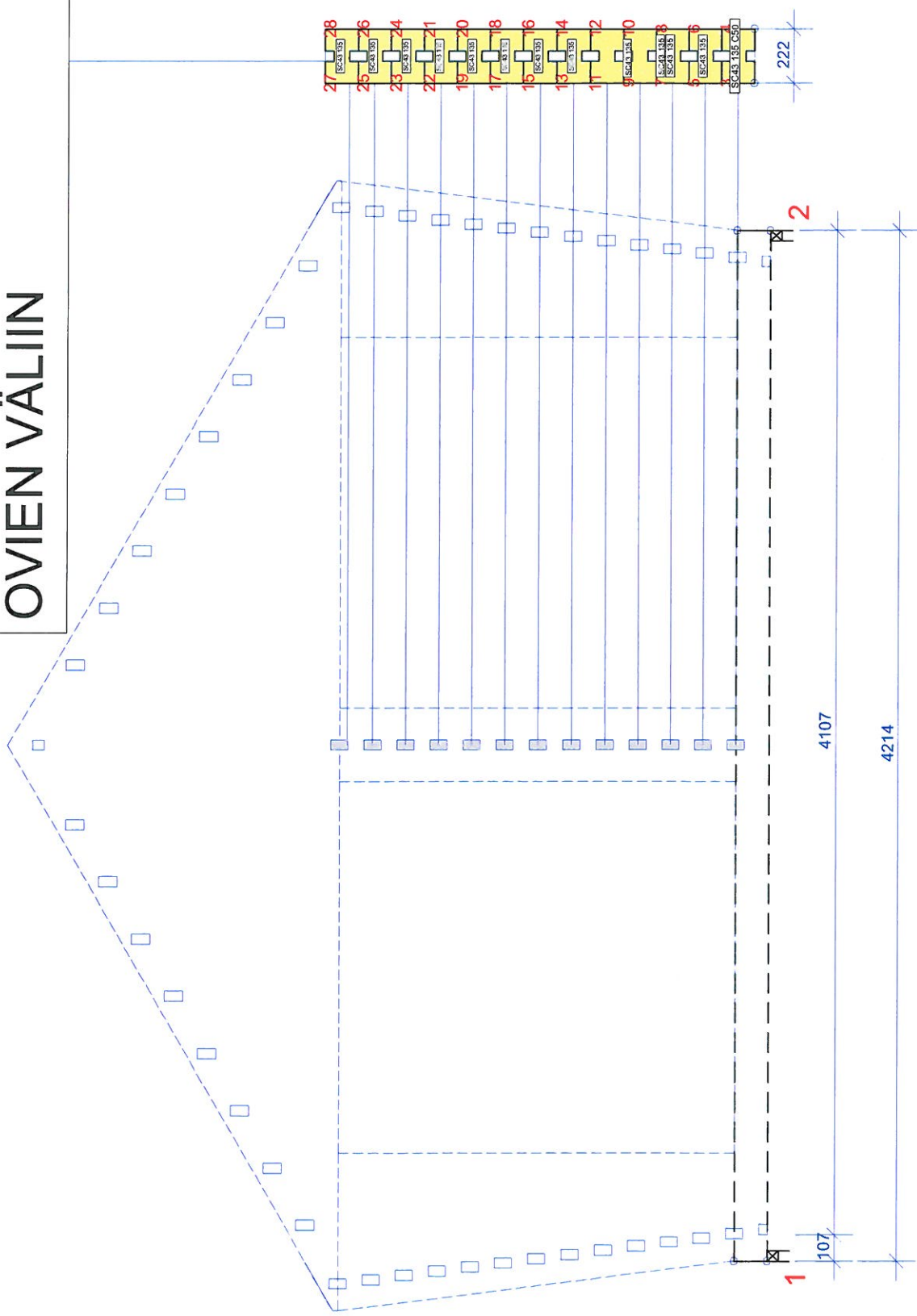
Lkm asemia:



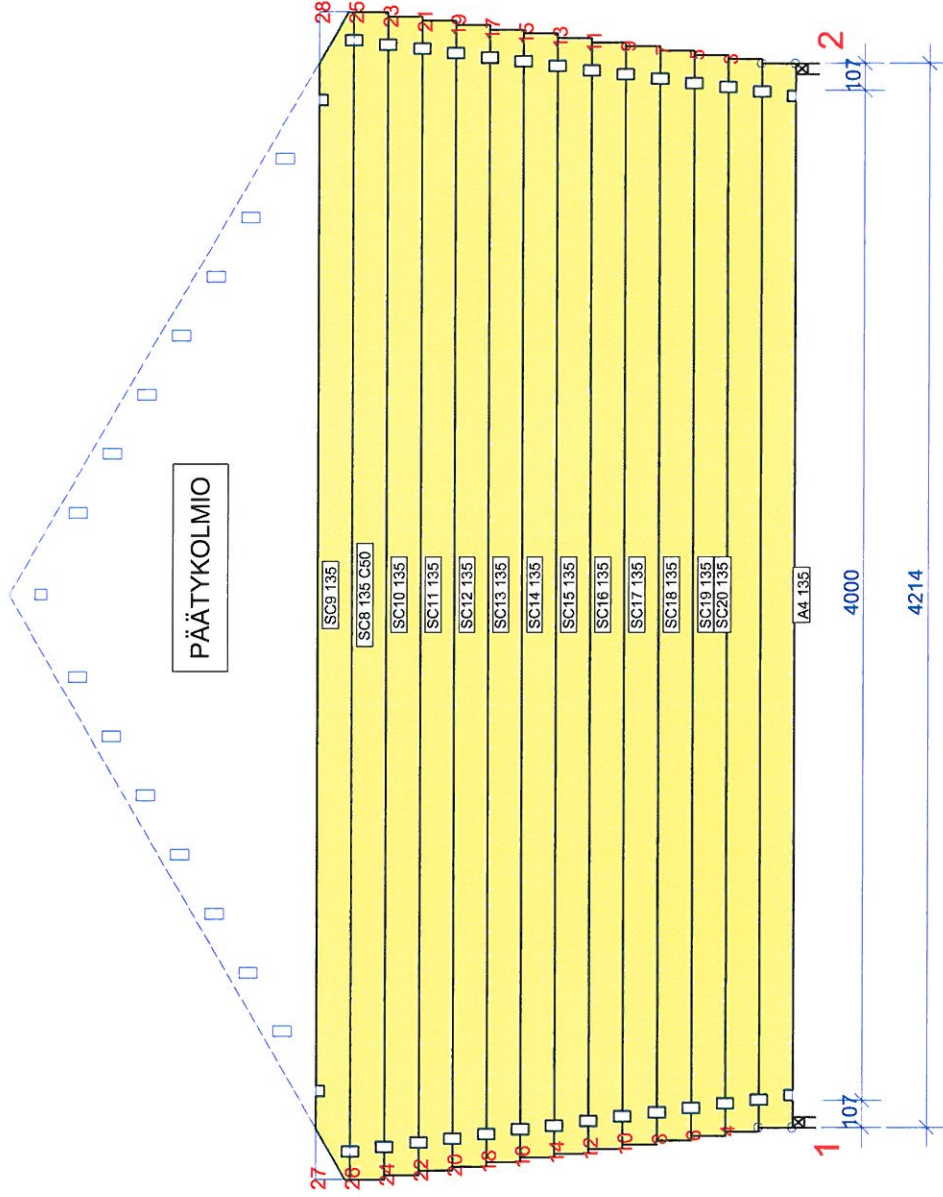
# ETUSEINÄN ALAOSA



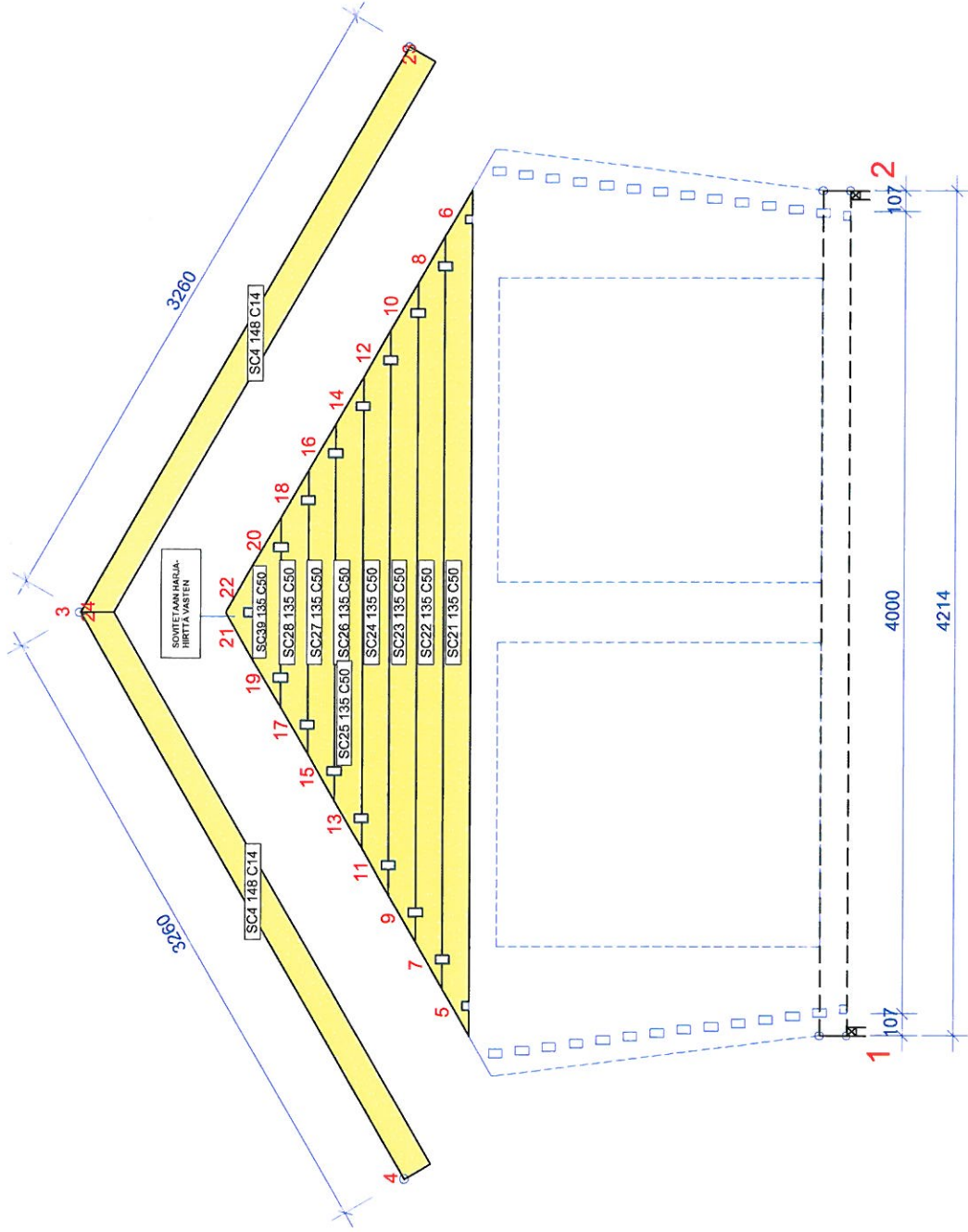
# ETUSEINÄN "PERHOSET" OVIEN VÄLIIN



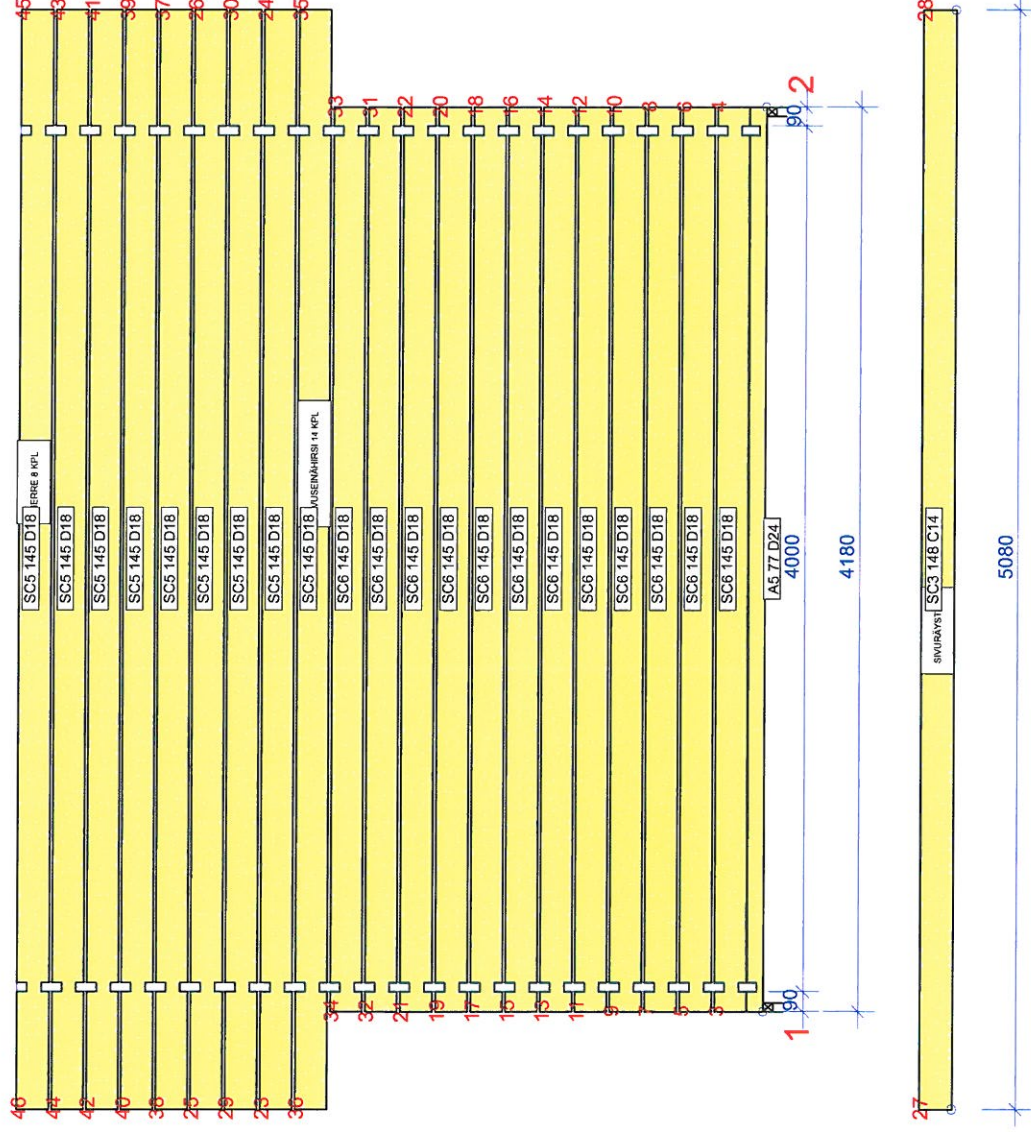
## TAKASEINÄN ALAOSA



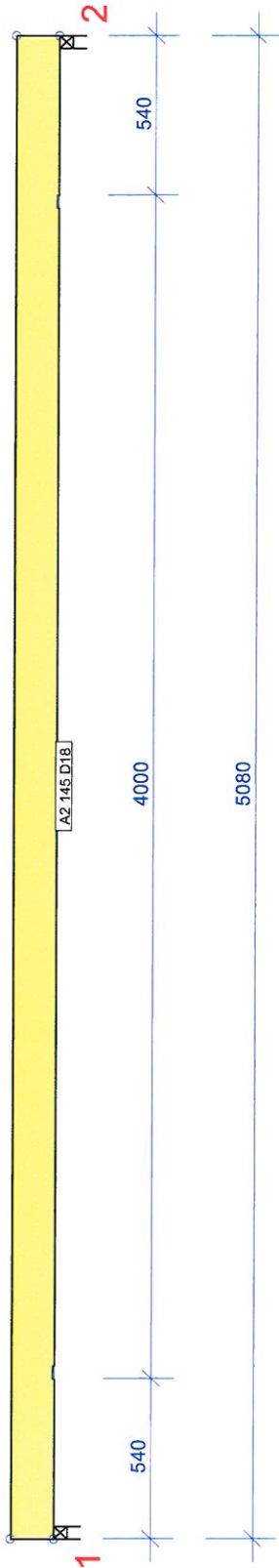
# PÄÄTYKOLMIOT

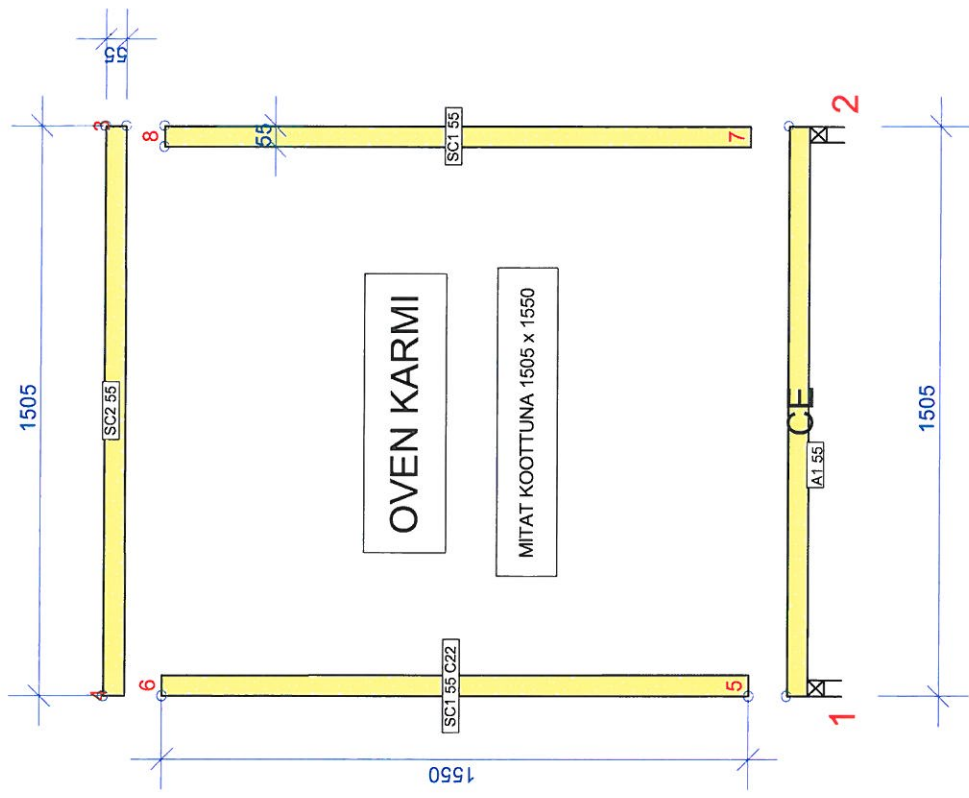


## SIVUSEINÄ JA VIERTEET

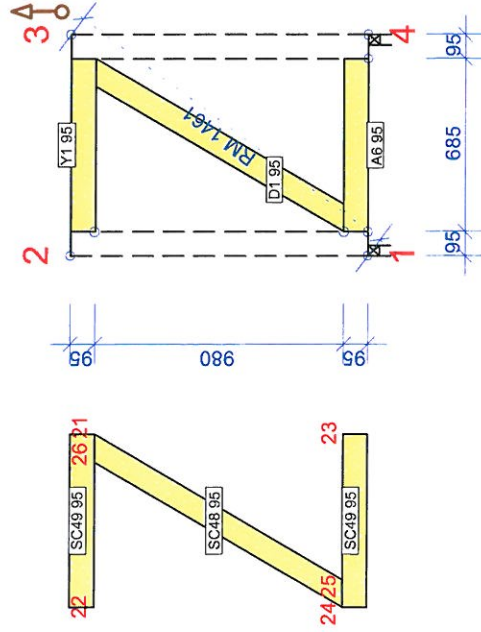


HARJAHIRSI

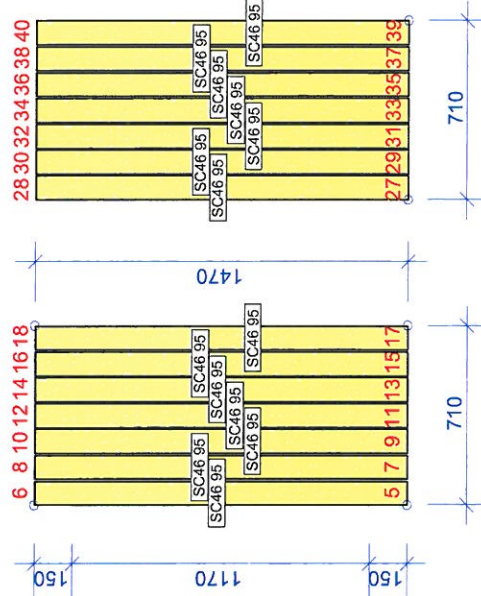




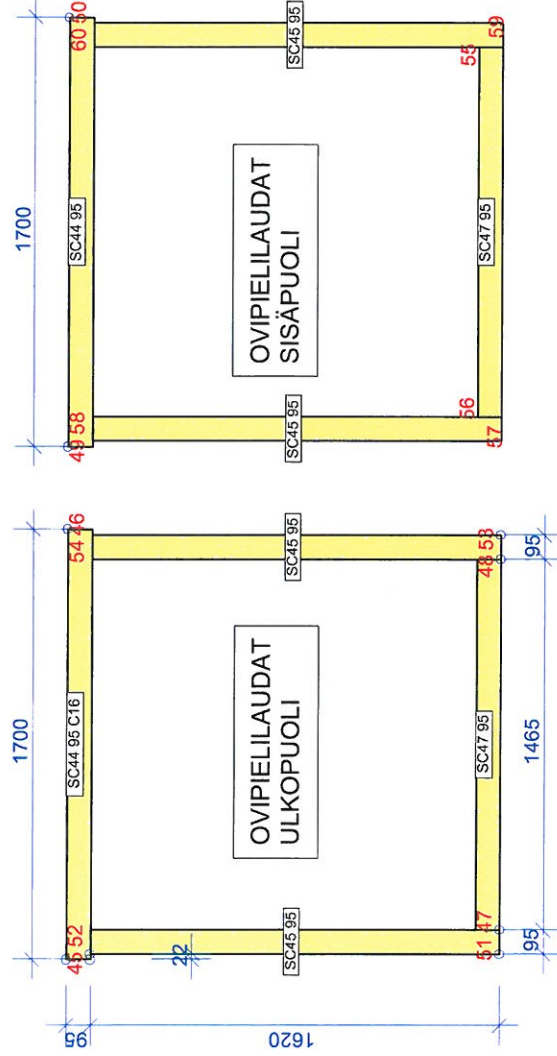
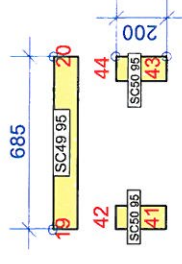
OVIKILLEN TUUKILAUDAT



OVIKILLEN



KIINNITOLAUDAT



OVIKILLEN  
ULKOPUOLI

OVIKILLEN  
SISÄPUOLI