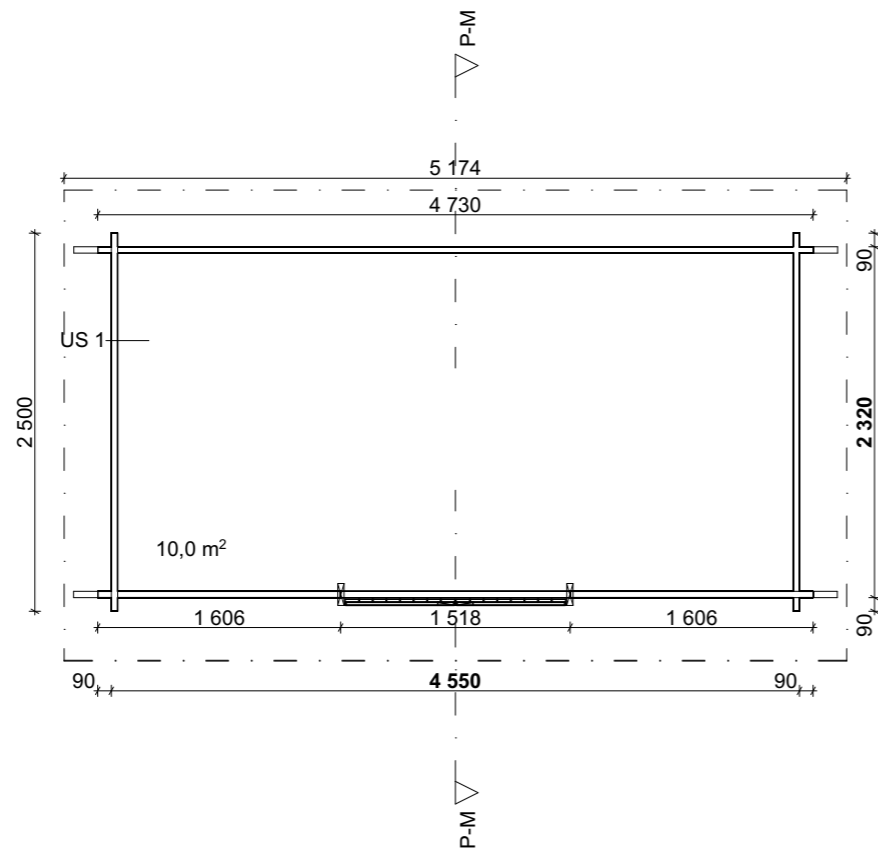
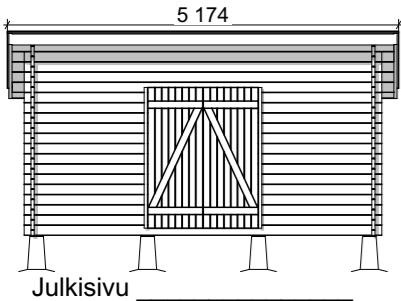
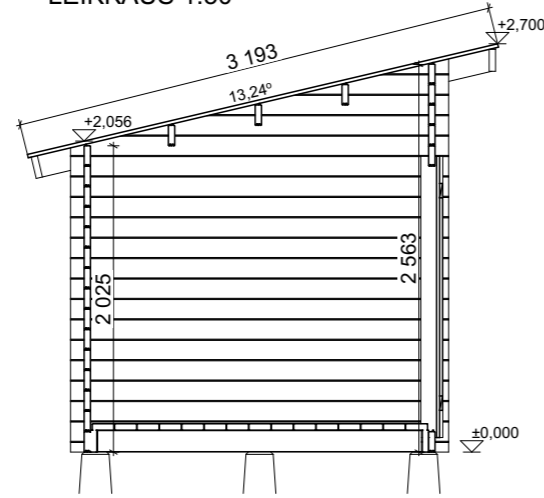


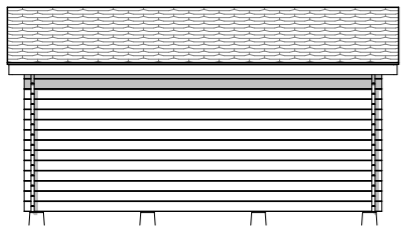
PINTA-ALAT	
KERROSALA	10,6 m ²



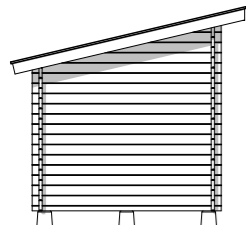
LEIKKAUS 1:50



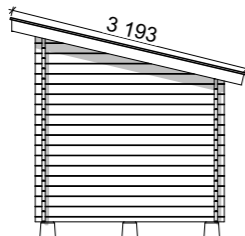
Julkisivu



Julkisivu



Julkisivu



Julkisivu

Tekijänoikeus / Copyright © Jan Backman

Tämän aineiston tai sen osan kopioiminen tai jäljentäminen, mitä tahansa tapaa käyttäen, samoin kuin aineiston tai sen osan myyminen, vuokraaminen, lainaaminen tai muu levittäminen on sallittua vain LP Garden:in etukäteen kirjallisesti antamalla luvalla. Aineiston luvattomasta käytöstä seuraa tekijänoikeuslain (404/1961) mukainen vahingonkorvaus ja rangaistusvastuu.

Kaupunginosa/Kylä	Kortteli/Tila	Tontti/Rnro	Viranomaisten merkintöjä
Rakennuksen numero/Rakennustunnus			
Rakennustoimenpide UUDISRAKENNUS		Piirustuslaji Pääpiirustus	Juokseva nro
Rakennuskohde		Piirustuksen sisältö Lato P-M	Mittakaava 1:50, 1:100
Suunnittelijan yhteystiedot: yritys, osoite ja puhelinnumero LP Garden Karpinniementie 1 95640 Juoksenki		Työnumero	Piirustuksen tunnus A.04.7 Muutos
Vastuullinen suunnittelija: nimi, tutkinto, allekirjoitus ja päiväys		Suunnittelualue AR	Tiedosto LP Garden.pln