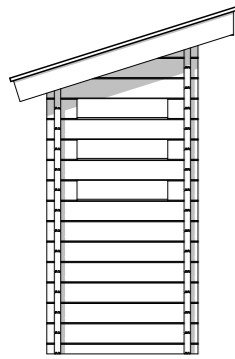
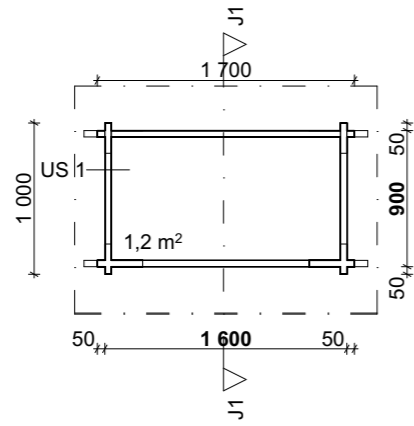


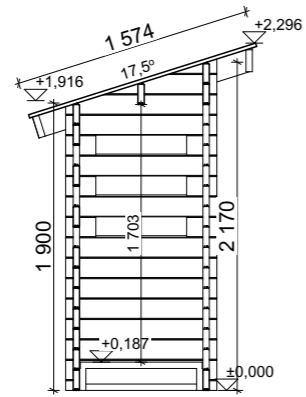
Jätekatos
J1

PINTA-ALAT

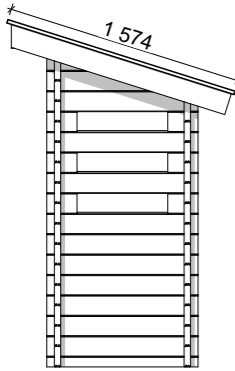
PINTA-ALA 1,4 m²



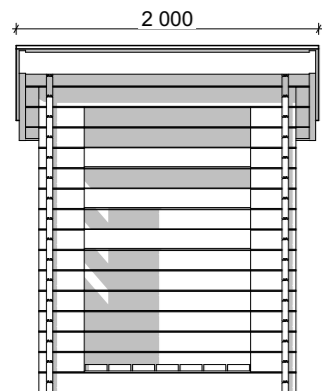
Julkisivu _____



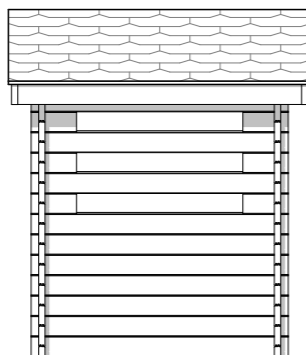
LEIKKAUS 1:50



Julkisivu _____



Julkisivu _____



Julkisivu _____

Kaupunginosa/Kylä	Kortteli/Tila	Tontti/Rnro	Viranomaisten merkintöjä
Rakennuksen numero/Rakennustunnus			
Rakennustoimenpide UUDISRAKENNUS	Piirustuslaji Pääpiirustus	Juokseva nro	
Rakennuskohde	Piirustuksen sisältö J1	Mittakaava 1:50	
Suunnittelijan yhteystiedot: yritys, osoite ja puhelinnumero LP Garden Karpinniementie 1 95640 Juoksenki	Työnumero	Piirustuksen tunnus A.08.1	Muutos
Vastuullinen suunnittelija: nimi, tutkinto, allekirjoitus ja päiväys	Suunnittelualue AR	Tiedosto Piharakennukset.pln	