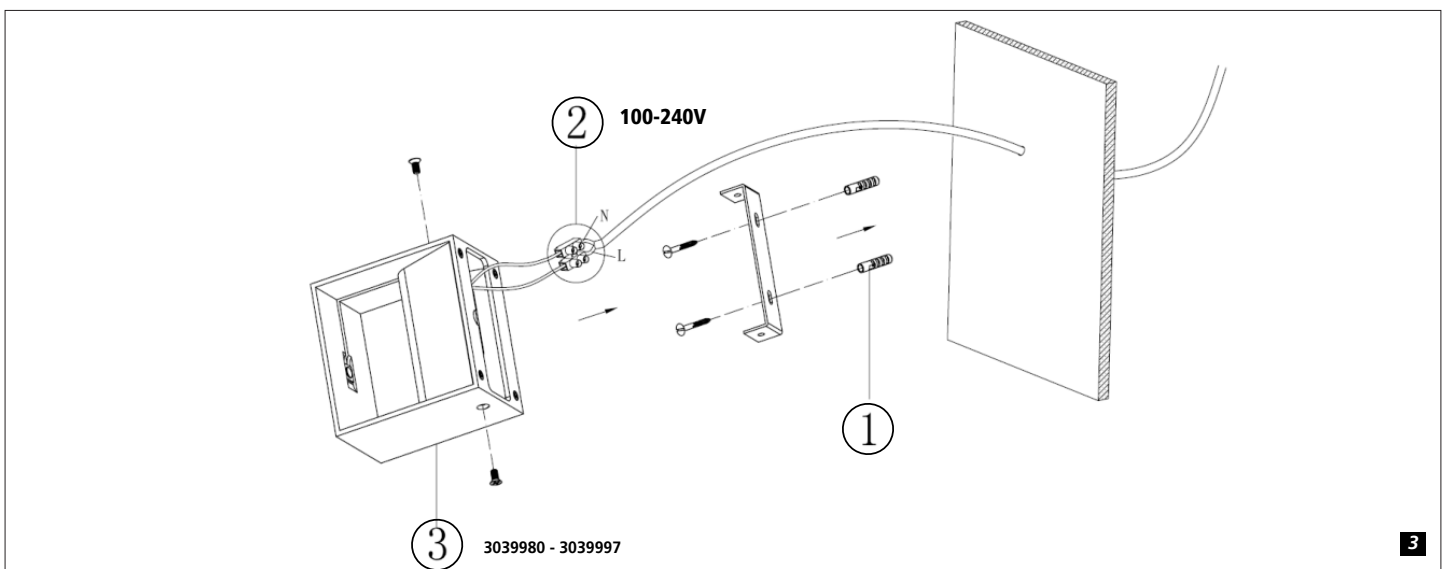
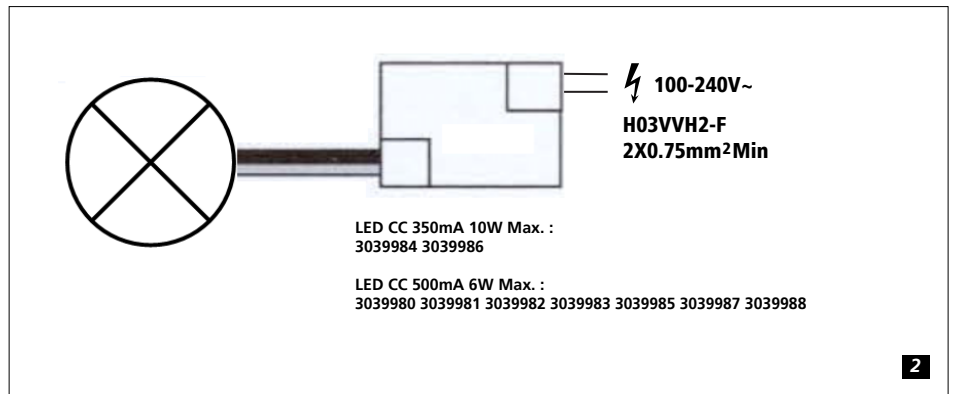
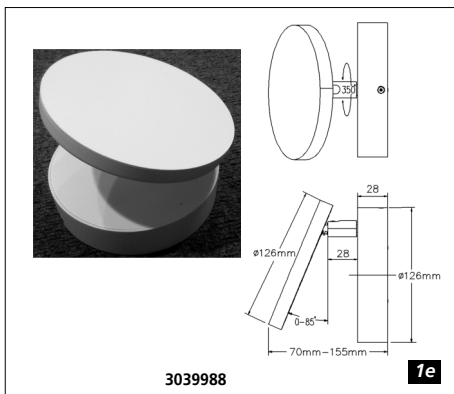
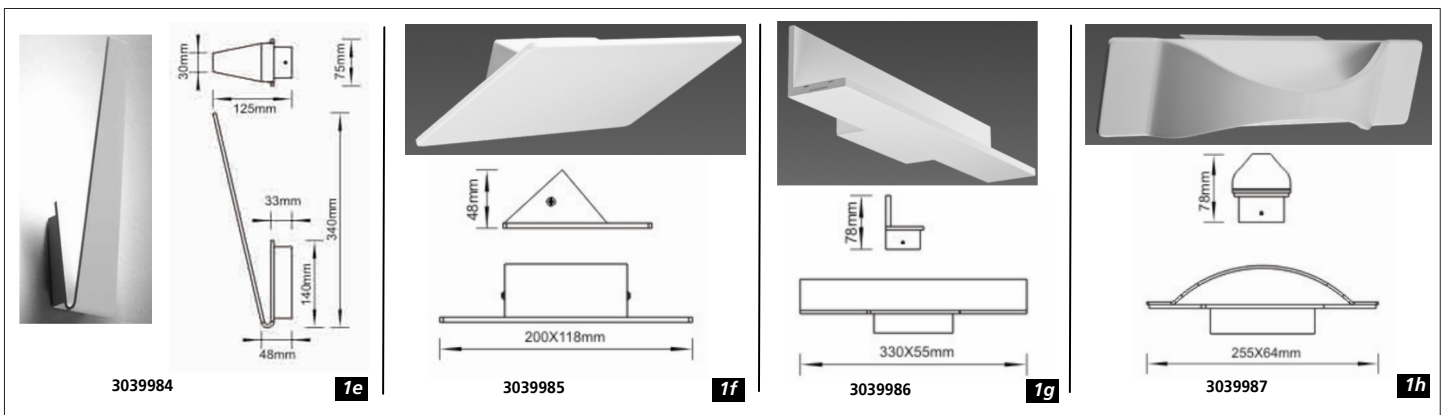
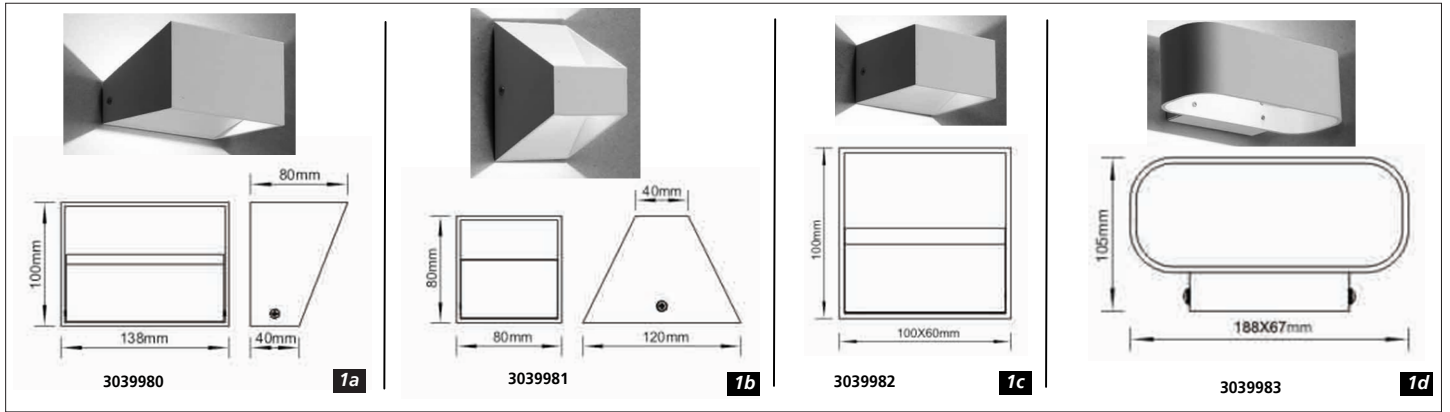
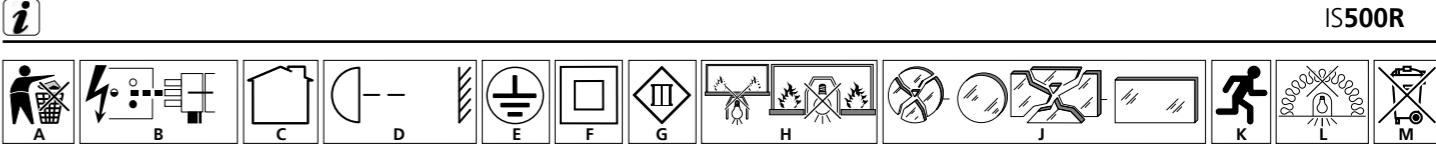


3039980 - 3039988





English

- A** - Follow Instruction Sheet to ensure safe and reliable operation. Retain for future reference.
- Products should be installed by a qualified Electrician in accordance with International Wiring Regulations.
- Switch off mains supply before installation. Isolate from mains supply before any maintenance.
- Concord/Lumiance/Sylvania accepts no responsibility for modified products.
- Concord/Lumiance/Sylvania Adaptors, Connectors and Track luminaires must only be used with the Track system for which they have been designed.
- If Dimmer is installed it must be specifically rated as suitable and compatible with the equipment used.
- Touching a reflective surface must be avoided - always use the gloves provided.
- Do not handle lamps with bare fingers.
- Check that the rating on the product label conforms to the mains supply.
- C** - Suitable for use indoors.
- D** - Indicates the safest minimum distance of lamp from a flammable surface.
- E** - Class 1 - This product should be Earthed.
- F** - Class 2 - This product does not require Earthing
- G** - Class 3 - SELV Luminaires to be used with Double Insulated, Extra Low Voltage, Safety Isolating Transformers or LED drivers.
- Do not interconnect Class 3 products with Class 1 or Class 2.
- Due to the high starting voltage required to ignite lamp, MICC cable must not be used for remote 'box to luminaire' connections. For other applications refer to the manufacturer's MICC guide on uses.
- To optimise lamp and ballast performance, it is recommended that the luminaire ballast is topped at the nominal voltage that is within 5 volts of the supply voltage.
- Metal enclosed, Class 2 and Class 3 products must not be mounted in contact with or close to Earthed metalwork.
- H - Luminaires not suitable for direct mounting on/n normally flammable surfaces.
- Unless otherwise marked, products are IP20 (ordinary). Do not operate in damp or corrosive situations. If the luminaire is to be exposed to dust or moisture the appropriate IP(X) rated luminaire should be used.
- Lamps reach maximum temperature rapidly. Take care when adjusting, re-lamping or cleaning.
- Use only the correct replacement lamp as indicated on the product label.
- Discharge lamps - Replace failed lamps promptly to avoid control gear damage.
- Replace any cracked protective shield.
- K** - Emergency Luminaires - Do not switch off UN-switched mains supply after installation. If interruption is unavoidable, the batteries must be disconnected or damage to the batteries of the lamp may occur.
- Testing - Switch on the mains supply and check that the charge indicator (LED) is ON. Leave the luminaire on continuous charge for 24 hours. Simulate mains failure and check that the lamp operates for 3 hours. If full duration of 3 hours is NOT achieved, repeat the charge/discharge cycle as battery packs may have discharged in stock and will require conditioning.
- L - Luminaires not suitable for covering with thermally insulating material.
- Luminaire should be cleaned by using a soft damp soapy cloth. Do not use solvents.
- M** - This electrical product MUST be recycled in accordance with WEEE Directive.

Czech

- A** – V zájmu spolehlivosti a bezpečnosti provozu dodržujte pokyny uvedené na letáku. Leták si ponechte pro budoucí potřebu.
- Výrobky by měly být instalovány kvalifikovaným elektrikářem v souladu s mezinárodními standardy.
- B** – Před instalací vypněte hlavní napájení. Před proveděním údržby odpojte hlavní napájení.
- Společnost Concord/Lumiance/Sylvania nepřijímá zodpovědnost za upravené výrobky.
- Adaptéry, konektory a osvětlení Concord/Lumiance/Sylvania smí být použity pouze se sledovacími systémy, pro které byly navrženy.
- Je-li nainstalován regulátor stmívání, musí být kalibrovan tak, aby byl kompatibilní s použitým příslušenstvím.
- Nedotýkejte se reflexních ploch – vždy používejte dodané rukavice.
- Nedotýkejte se žárovek hřejivými prsty.
- Zkontrolujte, zda údaje na výrobním štítku souhlasí s hlavními napájením.
- C** – Vhodné k vnitřnímu použití.
- D** – Označuje nejmenší přípustnou vzdálenost žárovky od hořlavého povrchu.
- E** – Třída 1: Tento výrobek by měl být uzemněn.
- F** – Třída 2: Tento výrobek nemusí být uzemněn.
- G** – Třída 3: Osvětlení SELV je nutné používat v kombinaci s dvojitou izolací, velmi nízkým napětím, bezpečnostními izolačními měnicí nebo ovládací diod LED.
- Nepropojujte výrobky třídy 3 s výrobky třídy 1 nebo 2.
- Z důvodu vysokého úvodního napětí, které je nutné k rozsvícení žárovky, nesmí být kabel s mědným pláštěm a minerální izolací (MICC) použit ke vzdálenému spojení rozvodné skříně s osvětlením. U těchto produktů nahleďte do pokynů výrobce kabelu MICC.
- K optimalizaci výkonu žárovky a předradníku doporučujeme, aby byl předradník osvětlení připojen k nominálnímu napětí, které se od síťového napětí liší o více než 5 V.
- Výrobky třídy 2 a 3 v kovovém pouzdru nesmí být montovány v přímém kontaktu s uzemněnými kovovými prvky ani v blízkosti nich.
- H – Světla nejsou vhodná k přímé montáži na běžné hořavé povrch.
- Není-li uvedeno jinak, jedná se o výrobky s krytím IP20 (běžné). Neinstalujte ve vlhkém prostředí ani v prostředí podrobněji korozí. Pokud bude osvětlení vystaveno prachu nebo vlhkosti, je nutné použít osvětlení s odpovídajícím krytím IP(X).
- Žárovky rychle dosáhnou maximální teploty. Při úpravě, výměně žárovky nebo čistění buďte opatrní.
- Používejte pouze odpovídající náhradní žárovky (viz údaje na výrobním štítku).
- Výrobky – vadné žárovky ihned vyměňte, aby nedošlo k poškození ovládacího stroje.
- Nekoméne ochraňte svyly vyměňte.
- K** – Nouzové osvětlení: Po montáži nevyvínejte trvalé hlavní napájení. Není-li možné vyhnout se přerušení napájení, je nutné odpojit baterie, jinak by mohlo dojít k poškození baterií nebo žárovek.
- Testování – Zapněte hlavní napájení a zkontrolujte, zda svítil kontrolka dobíjení. Nechte svítidla dobíjet 24 hodin v kuse. Nasamujte záradu hlavního napájení a ověřte, zda žárovky svítily 3 hodiny. Pokud svítidla NESVÍTILIPin 3 hodiny, opakujte cyklus nabíje a vybití. Baterie se zejména vybitý při skladování a bude nutné je oběht.
- L – Svítidla nevhodná ke kombinaci s krytinami s tepelně-izolačním materiálem.
- Dověšlení čistěte měkkým hadrem navlhčeným v mýdlové vodě. Nepoužívejte rozpouštědla.
- M** – Elektrické výrobky MUSÍ být recyklovány v souladu se směrnici o odpadních elektrických a elektronických zařízeních (OEEZ).

Dutch

- A - Volg het instructieblad om een veilige en betrouwbare werking te garanderen. Bewaar dit als naslagwerk.
- Producten moeten worden geïnstalleerd door een gekwalificeerde elektricien/moniteur in overeenstemming met de Internationale voorschriften voor bedrading
- B** - Schakel de netspanningsvoeding uit voordat u begint met de installatie. Sluit af van de netspanningsvoeding voordat u onderhoud uitvoert.
- Concord/Lumiance/Sylvania accepteert geen verantwoordelijkheid voor aangepaste producten.
- Adapters, connectors en Track-armaturen van Concord/Lumiance/Sylvania mogen alleen worden gebruikt met het Track-systeem waarvoor ze zijn ontworpen.
- Als een dimmer wordt geïnstalleerd, moet deze geschikt zijn voor en compatibel zijn met de gebruikte apparatuur.
- Aanraken van een reflecterend oppervlak moet worden vermeden: gebruik altijd de meegeleverde handschoenen.
- Raak lampen niet met blote handen aan
- Controleer of de classificatie op het productlabel voldoet aan de netspanningsvoeding.
- C** - Geschikt voor gebruik binnenshuis.
- D** - Geeft de veiligste minimumafstand van de lamp voor een brandbaar oppervlak aan.
- E** - Klasse 1: dit product moet geaard zijn.
- F** - Klasse 2: voor dit product is aarding niet vereist.
- G** - Klasse 3: SELV-armaturen moeten worden gebruikt met dubbelgeïsoleerde, scheidingstransformators voor veiligheid of LED-drivers met extra lage spanning.
- Verbind Klasse 3-producten niet met Klasse 1 of Klasse 2.
- Vanwege de hoge beginspanning die vereist is om de lamp te ontsteken, mag de MICC-kabel niet worden gebruikt voor 'box-naar-armatuur'-aansluitingen. Voor andere toepassingen raadpleegt u de MICC-handleiding over gebruiksvoorkehdeden van de fabrikant.
- Voor optimale lamp- en ballastprestaties is het raadzaam dat de armatuurballast wordt afdetakt op de nominale spanning die binnen 5 volt van de voedingspanning ligt.
- Metaal meegeleverd, Klasse 2- en Klasse 3-producten mogen niet worden gemonteerd in contact met of vlakbij geaard metaalwerk.
- H – Armaturen niet geschikt voor directe montage op/n normaal brandbare oppervlakken.
- Tenzij anders gemarkeerd, zijn alle producten IP20 (normaal). Niet gebruiken in vochtige of corrosieve omstandigheden. Als de armatuur wordt blootgesteld aan stof of vocht, moet de armatuur met de juiste IP(X)-classificatie worden gebruikt.
- Lampen bereiken snel de maximumtemperatuur. Wees voorzichtig bij het reinigen of het doen van aanpassingen, en bij het aanbrengen van nieuwe lampen.
- Gebruik uitsluitend de juiste vervangende lamp zoals staat aangegeven op het productlabel.
- J - Vervang alle gebroken afschermen.
- K** - Noodarmaturen: schakel netspanningsvoeding zonder schakelaar niet uit na installatie. Als stroomonderbreking niet kan worden voorkomen, moeten de batterijen worden verwijderd om schade aan de batterijen of aan de lamp te voorkomen.
- Testen: schakel de netspanningsvoeding in en controleer of de vermogenindicator (LED) AAN (ON) is. Laat de armatuur gedurende 24 uur onafgebroken opladen. Simuleer uitval van de netspanning en controleer of de lamp drie uur blijft werken. Als de volledige duur van drie uur NIET wordt bereikt, herhaal t de de oplaad-ontlaadcycclus, aangezien de batterijen mogelijk zijn ontladen tijdens de opslag en in de juiste toestand moeten worden gebracht.
- L - Armaturen niet geschikt om af te dekken met thermisch isolatiemateriaal.
- Armatuur moet worden gereinigd met een zachte vochtige doek met zeep. Gebruik geen oplosmiddelen.
- M** - Dit elektrische product MOET worden gerecyceled in overeenstemming met de AEEA-richtlijn.

Finnish

- A**: Toimi ohjeiden mukaisesti taatakseen turvallisen ja luotettavan käytön. Säilytä ohjeet, sillä saatat tarvita niitä myöhemmin.
- Tuotteita saatav asentava vain pätevä sähkömiehet kansainvälisten kytkentäsaadosten mukaisesti.
- B**: Kytkie päävirta pois päältä ennen asennusta. Katkaise tuotteen yhteyss päävirtaan aina ennen huoltotoimia.
- Concord/Lumiance/Sylvania ei ole missään vastuussa muokatusta tuotteista.
- Concord-, Lumiance- ja Sylvania-sovitimia-, -iltiimiä ja -kiskovalaisimia saa käyttää vain niiden kiskojärjestelmien kanssa, joita varten ne on suunniteltu.
- Jos asennat himmentimen, sen täytyy olla yhteensopiva sen kanssa käytävän laitteen kanssa.
- Vältä koskemista heijastuspintaan. Käytä aina tuotteen mukana toimitettuja hanskoja.
- Älä käsittele lampuja paljain sormin.
- Tarkista, että tuotteeniimeen sähköluokitus täsmää käytettävän päävirran kanssa.
- C**: soveltuu sisäkäyttöön.
- D**: Ilmaisee pienintä turvallista etäisyyttä lampun ja syyttävän pinnan välillä.
- E**: luokkaa 1 – tämä tuote on maadoitettava.
- F**: luokkaa 2 – tätä tuotetta ei tarvitse maadoittaa.
- G**: luokkaa 3 – SELV-valaisimet, joita on käytettävä tuplaeristettyjen ja erittäin pienen jännitteen turvaeristettyjen muuntajien tai lediohjaimien kanssa.
- Älä kytkie luoan 3 tuotteita yhteen luokkien 1 ja 2 tuotteiden kanssa.
- Koska lampun syyttämisen edellyttää suurta aloitussännitettä, MICC-kaapelia ei saa käyttää koteloiden ja valaisimien välisissä etäkytkennöissä. Tarkista muiden käyttöohjeistusten ohjeet valmistajan MICC-ohjeista.
- Lampun ja lähtälaitteen suortuskykyyn optimoimiseksi suosittelemme, että valaisimen lähtälaitte kytketään nimellijännitteellä, joka on 5 voltin sisällä syöttöjännitteestä.
- Metallikoteloisia luokan 2 ja 3 tuotteita ei tule kiinnittää siten, että ne ovat kosketuksessa maadoitusmetallin tai lähellä sitä.
- H Valaisimet, jotka eivät sovelu suoraanilmäntyksen normaalisti syytville pinnoille.
- Ei muuta mainittu, tuotteilla on IP20-luokitus (tavallinen). Älä käytä tuotteita kosteissa tai syytyttävissä paikoissa. Jos valaisin altistuu pölylle tai kosteudelle, käytä soveltuvaa IP-luokituksen (XX) mukaista valaisinta.
- Lamppu saavuttaa enimmäislämpötilan nopeasti. Ole varovainen, kun säädät tai puhdistat lampua tai vaihdat lampua.
- Käytä vain tuotteenmerkinnän mukaisia vaihtolampuja.
- Purkauslamput: vaihda palaneet lamput välittömästi välittömäksi lähtälaitteen vaiuot.
- J: vaihda rikkoituneet suojakivet.
- K**: hätävalaisimet – älä kytkie kytkimöntön päävirtaa pois päältä asennuksen jälkeen. Jos käyttökatkoja ei voida välttää, akkujen kytkemättä on otettava. Jos et tee näin, akut tai lampu voi vaurioitua testaus: Kytkie päävirta päälle ja tarkista, että laitteen ledimerkkivalo palaa ON-tilassa. Jätä valaisin latautumaan 24 tunniksi. Simuloi päävirran syyttökattoja ja tarkista, että lampu toimii 3 tuntia. Jos lampu ei toimi täytri kolmea tuntia, lataa akut, sillä akut ovat saattaneet lyhentyä, kun niitä ei ole käytetty. Tallon niitä on ladattava tarpeeksi.
- L Valaisimet, jotka eivät sovelu peitettäväksi lämpöä eristävillä materiaaleilla.
- Valaisin on puhdistettava pehmeällä ja saippuavedellä kostutetulla liinalla. Älä käytä liuottimia.
- M**: Tämä sähkötuote TÄYTYY kierrättää WEEE-direktivän mukaisesti.

Havells Sylvania Europe LTD
Avis Way, Newhaven East Sussex BN9 OED UK
www.havells-sylvania.com



EMS39002



FMO1687

© Concord Lighting Limited 03.14

