



LILLEVILLA

FI PYSTYTYSOHJE

DK INSTALLATIONSVEJLEDNING

SV MONTERINGSANVISNING

GB ASSEMBLY AND MAINTENANCE

DE AUFBAUANLEITUNG

FR NOTICE DE MONTAGE

Hailuoto

3900 mm x 3000 mm / 40 mm



2090 mm



2620 mm



11,7 m²

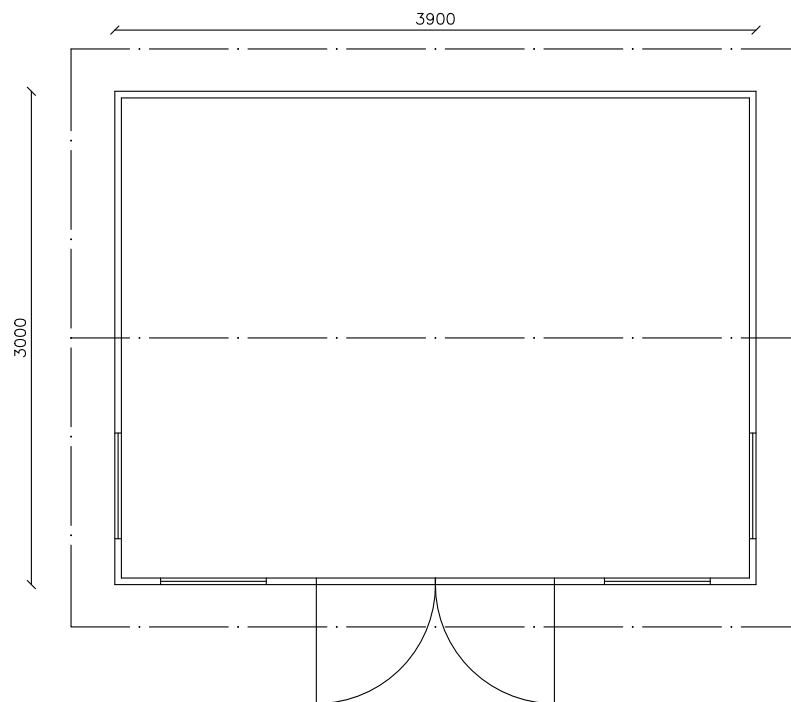
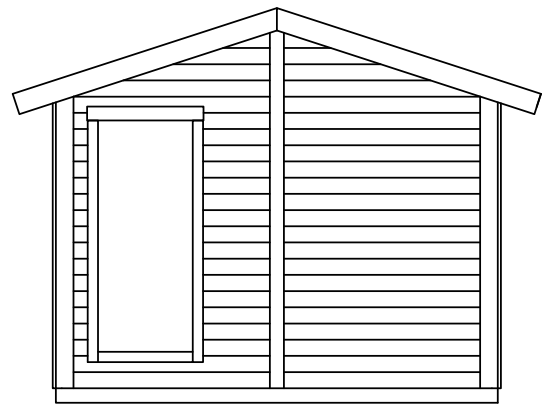
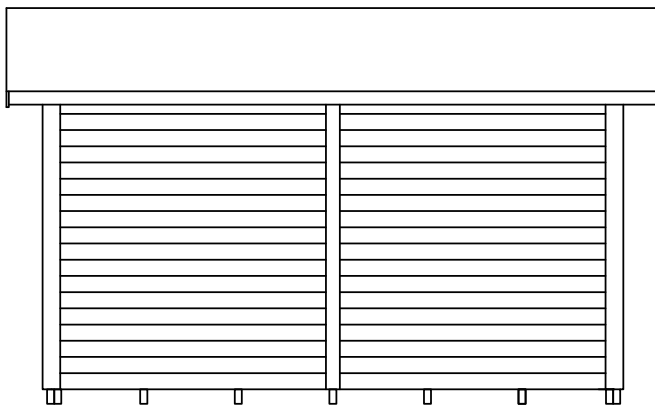
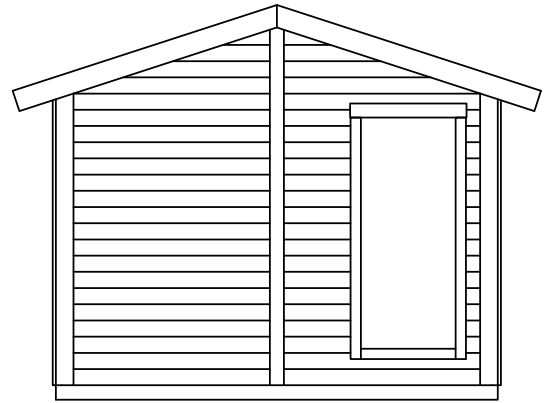
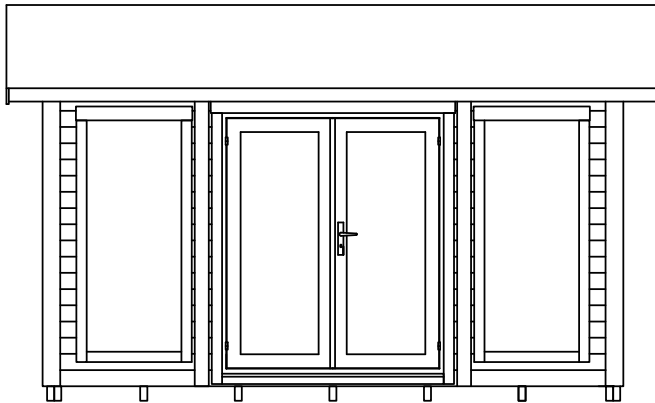


40 mm



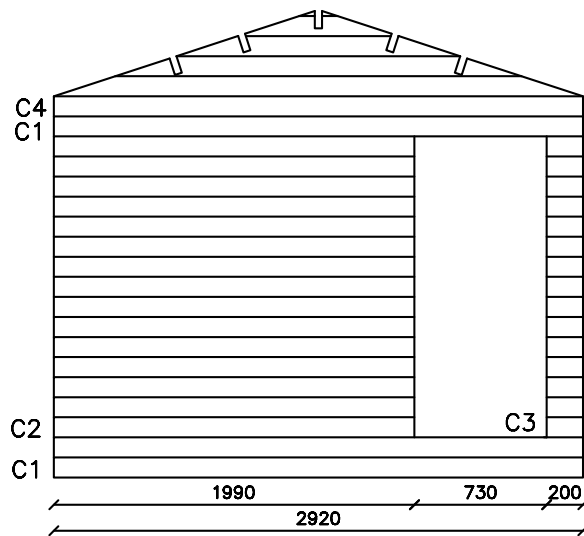
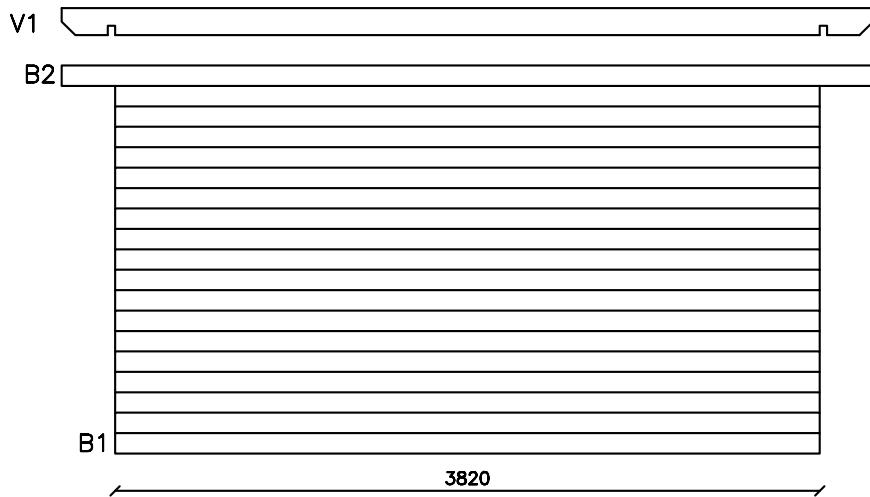
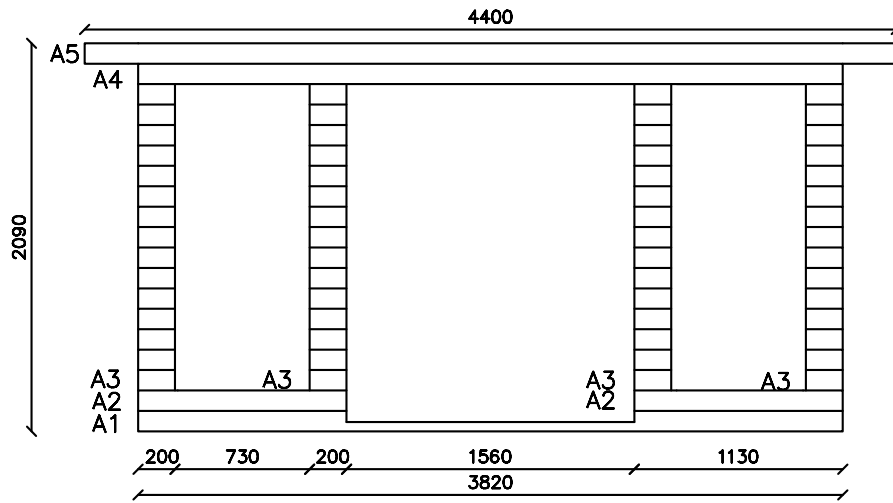
max 50 kg/m²

Mittapiirroksset / Dimensionsritningar / Zeichnungen mit Bemaßungen /
Dimensionstegninger / Dimensional drawings / Plans côtés



Lillevilla Hailuoto: 3900 x 3000 mm

Mittapiirroksel / Dimensionsritningar / Zeichnungen mit Bemaßungen / Dimensionstegninger / Dimensional drawings / Plans côtés



Lillevilla Hailuoto: 3900 x 3000 mm



LILLEVILLA

Lillevilla Hailuoto

3900 x 3000 mm / 40 mm

Osa	Del	Beschreibung	Del
Perustuspuu	Grundbalk	Fundamentbalken	Fundamentbjælk
Lattialauta	Golvbräda	Fussbodendielen	Gulvbrædder
Jalkalista, juoksumetreinä	Fotlist, sågas på plats	Fussleisten	Fodliste
Kattokannattaja	Takbalk	Dachbalken	Tagbjælke
Kattolauta	Takbräda	Dachbretter	Tagdækning
tai kattolauta	eller takbräda	oder Dachbretter	eller tagdækning
Seinän pystytuki, sivuseinä	Väggstöd, sidovägg	Wandstütze, Seitenwände	Vægstøtter, sidevægge
Seinän pystytuki, etu- ja takaseinä	Väggstöd, fram- och bakvägg	Wandstütze, Vorder- und Rückwände	Vægstøtter, for- og bagvægge
Nurkkatolppa, katkaistaan työmaalla	Hörn stolpe, sågas på plats	Eckpfeiler	Hjørnestolpe, saves til
Nurkkalauta, katkaistaan työmaalla	Täckbräda till hörn, sågas på plats	Abdeckbrett zur Ecke	Bord till vinkel
Räystäslaudan tukirima	Stödrimba till takfotsbräda	Stütze für Traufbrett	Støtte til sternbræt
Ovi, tyyppi P9, oikea	Dörr, typ P9, höger	Doppeltür, Typ P9, rechts	Dør, typ P9, højre
Ovi, tyyppi P9, vasen	Dörr, typ D6, vänster	Doppeltür, Typ D6, links	Dør, typ D6, venstre
Oven sivukarmi	Dörrkarm, sidor	Rahmen für Tür, Seiten	Dørkarm, sider
Oven ylä- ja alakarmi	Dörrkarm, top och botten	Rahmen für Tür, oben und unten	Dørkarm, top og bund
Ovilista, alas, ulos	Bräda till dörrkarm, ner, ut	Rahmenbretter für Tür, neben, Aussen	Brædde till dørkarm, bund, ut
Ovilista, alas, sisälle	Bräda till dörrkarm, ner, in	Rahmenbretter für Tür, neben, Innen	Brædde till dørkarm, bund, ind
Ovilista, sivuille (lyhennetään työmaalla)	Bräda till dörrkarm, sidorna (kapas på plats)	Rahmenbretter für Tür, Seiten	Brædde till dørkarm, sider
Ovilista, ylös	Bräda till dörrkarm, upp	Rahmenbretter für Tür, oben	Brædde till dørkarm, top
Ikkuna, tyyppi N3	Fönster, typ N3	Fenster, Typ N3	Vindue, typ N3
Ikkunalista, alas	Bräda till fönsterkarm, ner	Rahmenbretter für Fenster, neben	Brædde til vinduekarm, bund
Ikkunalista, sivuille	Bräda till fönsterkarm, sidorna	Rahmenbretter für Fenster, Seiten	Brædde til vinduekarm, sider
Ikkunalista, ylös	Bräda till fönsterkarm, upp	Rahmenbretter für Fenster, oben	Brædde til vinduekarm, top
Tarvikepussi	Tillbehörspåse	Zubehörtasche	Pose med tilbehør
Asennuspalat	Monteringsträcklossar	Montageholz	Monteringsklodser
Hirsi, lovettu	Väggtimmer	Wandbohlen	Vægbrædder
Hirsi	Väggtimmer	Wandbohlen	Vægbrædder
Hirsi	Väggtimmer	Wandbohlen	Vægbrædder
Hirsi	Väggtimmer	Wandbohlen	Vægbrædder
Hirsi, viistetty	Väggtimmer	Wandbohlen	Vægbrædder
Räystäslauta	Takfotsbräda	Traufbrett	Sternbræt
Hirsi	Väggtimmer	Wandbohlen	Vægbrædder
Hirsi, viistetty	Väggtimmer	Wandbohlen	Vægbrædder
Räystäslauta	Takfotsbräda	Traufbrett	Sternbræt

Kaikki mitat noin-mittoja. Pidätämme oikeuden muutoksiin.
Alla dimensioner är approximata. Rätten till ändringar förbehålles.

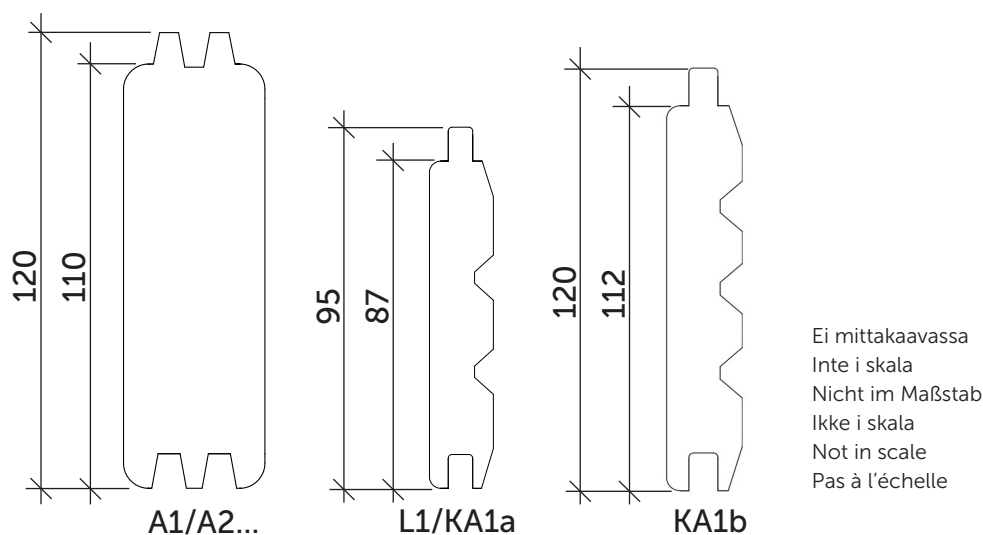
Osaluettelo / Komponentlista /
Teileliste / Del liste /
Part list / Liste des pièces

2/2

Description	Part	Dimensions in mm.	Pieces	Mark	Control
Madrier	Log	40 x 110 x 2920	6	C1	
Madrier	Log	40 x 110 x 1990	30	C2	
Madrier	Log	40 x 110 x 200	30	C3	
Pignon	Gable triangle	40 x 578 x 2920	2	C4	
Planche de rive	Fascia board	16 x 145 x 1880	4	C5	
Sac d'accessoires (T2)					
Accessories bag (T2)					
Clous	Nail	1,7 x 45	1500		
Clous pour feutre bitumé	Nail for roofing felt	2,5 x 17	550		
Clous	Nail	3,4 x 100	4		
Clous	Nail	2,8 x 75	20		
Vis	Screw	6,0 x 90	152		
Vis	Screw	6,0 x 70	152		
Vis	Screw	4,0 x 40	502		
Vis	Screw	3,5 x 35	38		
Poignée de porte	Door handle		1+1		
Plaque de clé pour porte	Key plate for door		2		
Serrure à cylindre + vis	Cylinder lock + screw		1		
Charnière	Hinge	38 x 100	4		
Loquet	Latch		2		
Vis	Screw	3,5 x 25	44		
Un morceau de contreplaqué	A piece of plywood	8 x 44 x 64	2		

All measurements approximately. We reserve the right to make technical changes.

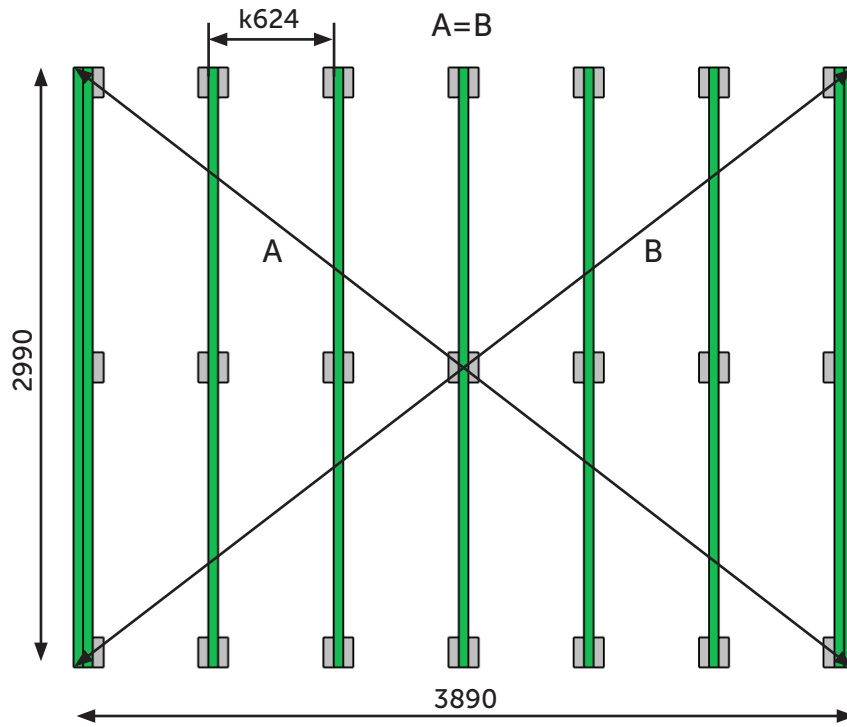
Hirsi- ja ponttilautaprofiilit / Profilerna på väggtimmer och spontbrädor / Profile auf Wandbohlen, Fussbodendielen und Dachbretter / Profiler af vægbrædder og tag- og gulvbrædder / Profiles of wall logs and roof and floor boards / Profils de madriers et de voliges et de lames de plancher



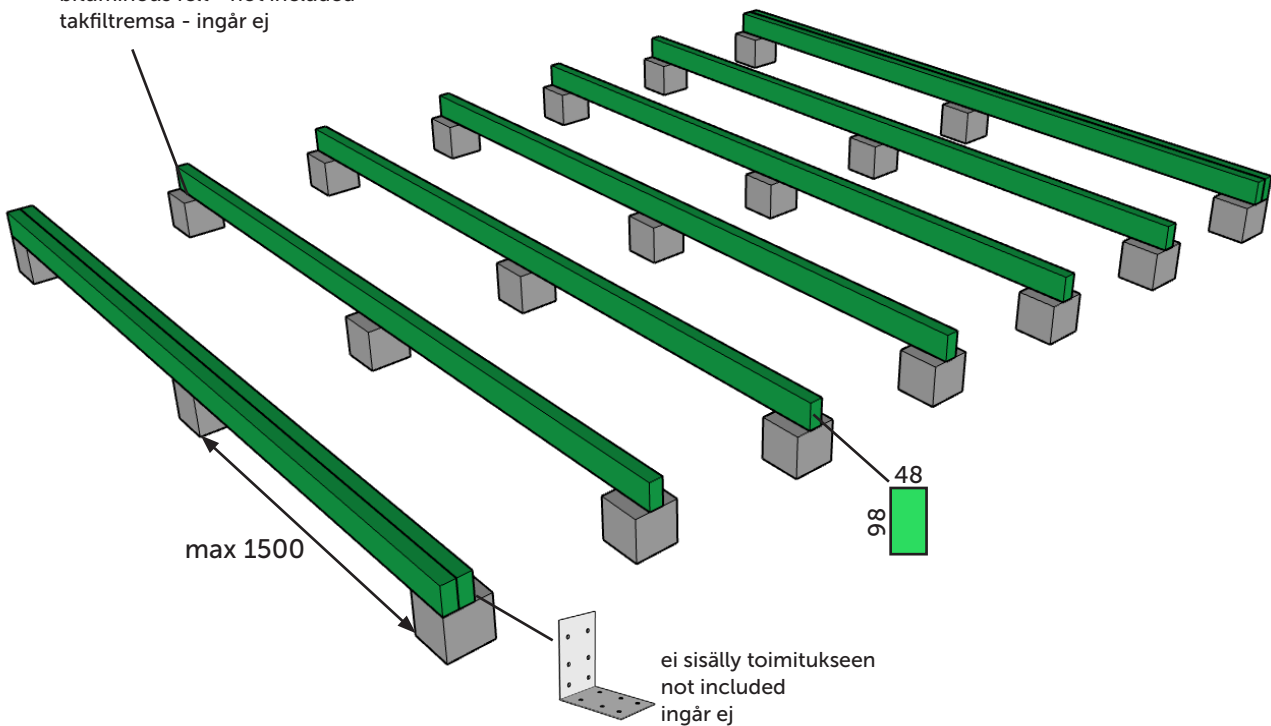


Lillevilla Hailuoto / LV583

Pilariperustus - Pillar foundation - Plintgrund



huopakaista- ei sisälly toimitukseen
bituminous felt - not included
takfiltremsa - ingår ej



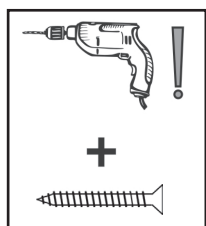
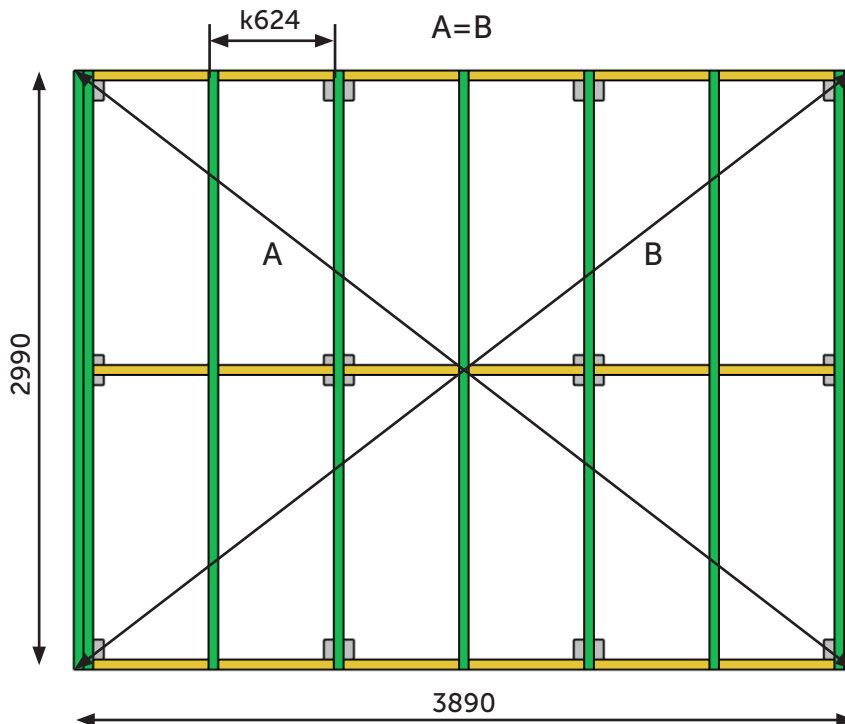
max 150 kg/m²



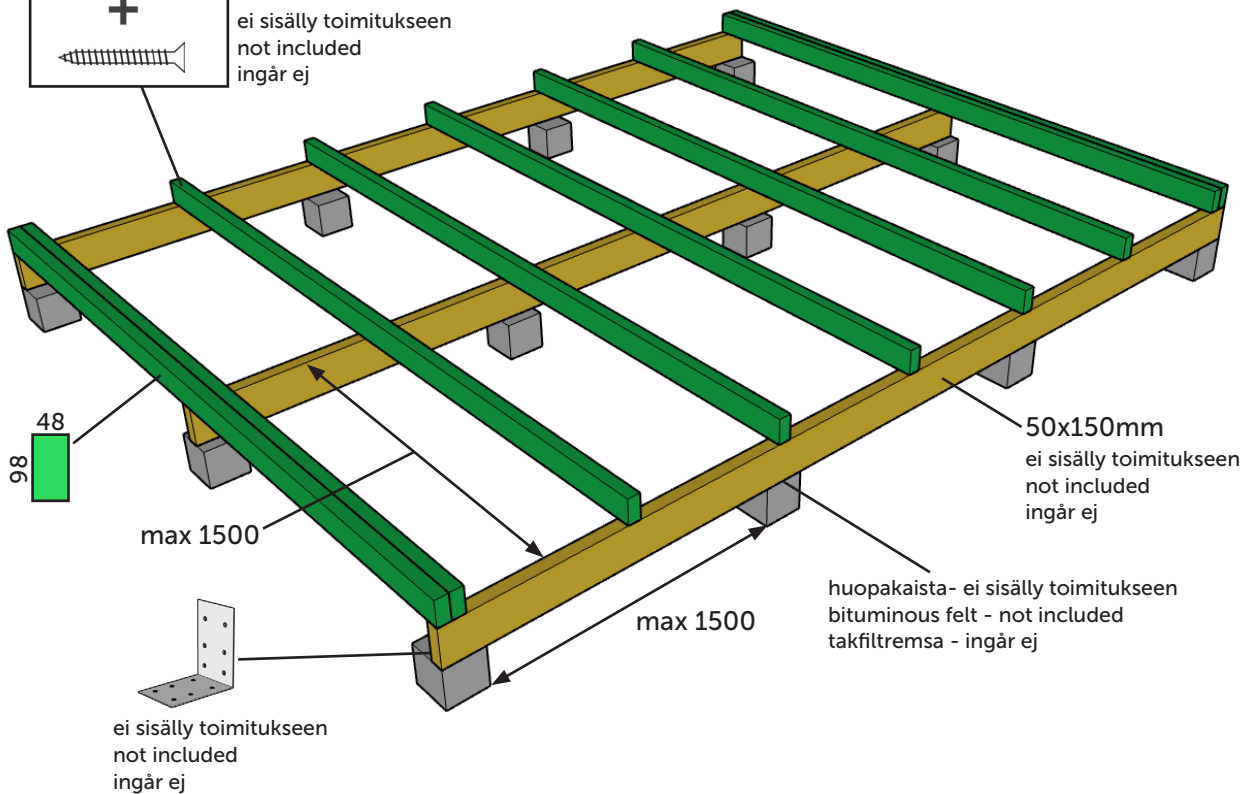


Lillevilla Hailuoto / LV583

Pilariperustus haltijapalkein - Pillar foundation with extra beams - Plintgrund med bärlinor



ei sisälly toimitukseen
not included
ingår ej



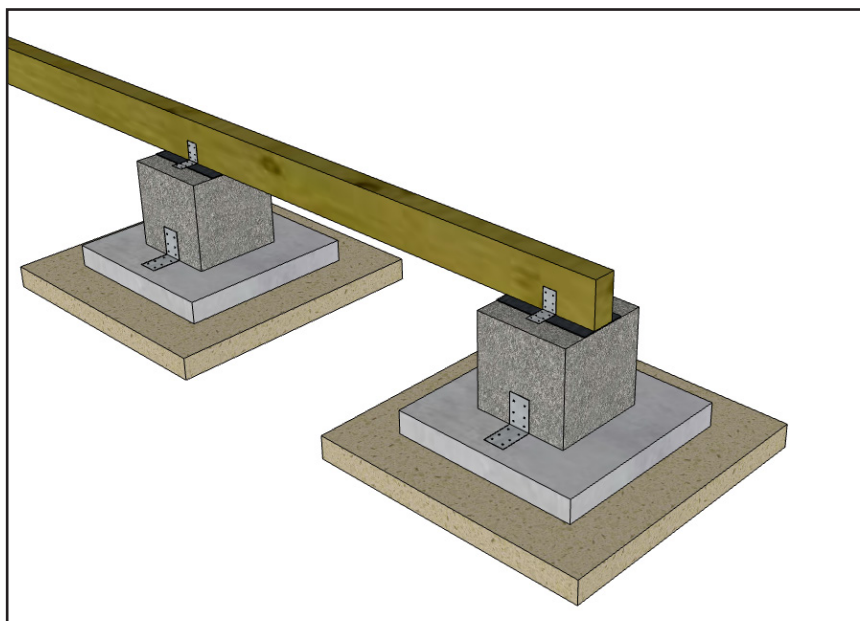
max 150 kg/m²



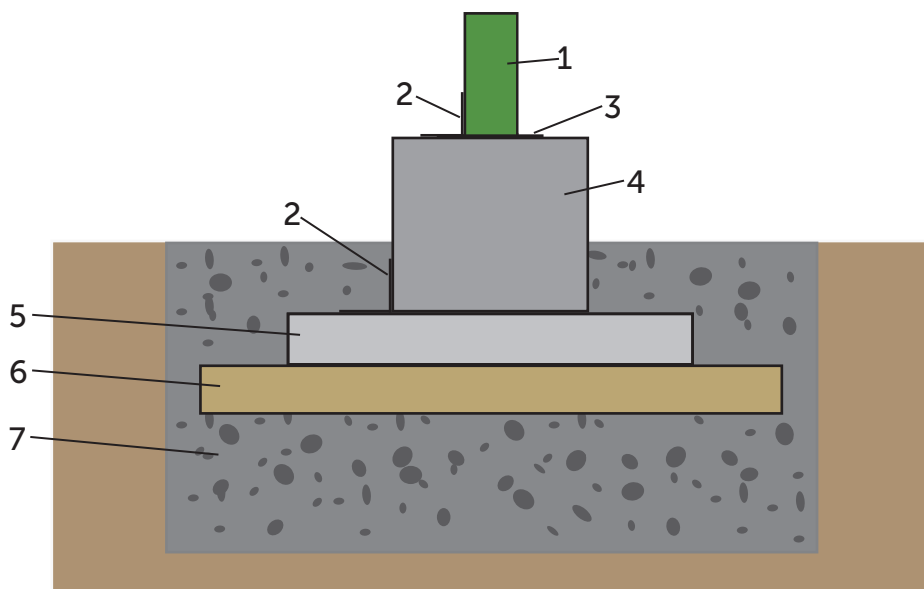
LILLEVILLA

Pilariperustuksen periaatepiirros

Perustustapoja on monia, ja perustukset tulee tehdä perustusolosuhteiden mukaan. Perustustapaa valittaessa ja suunniteltaessa on hyvä käyttää asiantuntijaa apuna. Tässä on esitetty kevyen pilariperustuksen periaate, joka sopii käytettäväksi kevytrakenteisten piharakennustemme kanssa. Tarvittavat pilarimäärät ja maksimitukivälit käyvät ilmi kunkin tuotteen kokoonpano-ohjeesta sekä mallikohtaisesta pilariperustuspiirustuksesta. Rakennus tulee kiinnittää perustukseen. Rakennuksen perustuksen tulee olla routimaton ja painumaton. Perustusta tehtäessä on varmistettava, että perustus yltää routarajan alapuolelle, tai vaihtoehtoisesti on käytettävä routasuojalevyjä routimisen estämiseksi. Routasyvyyydet Suomessa vaihtelevat maalajeittain sekä alueittain, ja keskimääräiset alueittaiset routasyvyyydet voi tarvittaessa tarkistaa Ympäristökeskuksen tiedoista: <http://www.i3.ymparisto.fi/i3/paasivu/FIN/Routa/Routa.htm>.

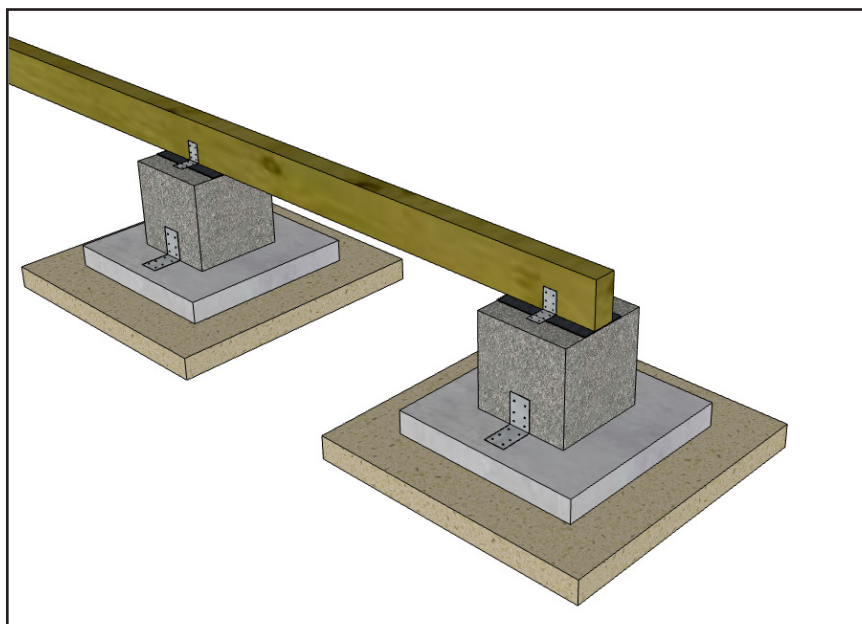


- 1 Mökin perustuspuu
- 2 Kiinnike (esimerkiksi kulmarauta + ruuvit ja tulpat)
- 3 Kosteuskatko (esimerkiksi bituminen sokkelikaista)
- 4 Pileri (esimerkiksi kevytsoraharkko)
- 5 Antura (esimerkiksi betonilaatta) tarvittaessa
- 6 Routasuojalevy(t) tarvittaessa
- 7 Routimaton, tiivistetty kantava kerros (esimerkiksi murske, sora tai sepele)

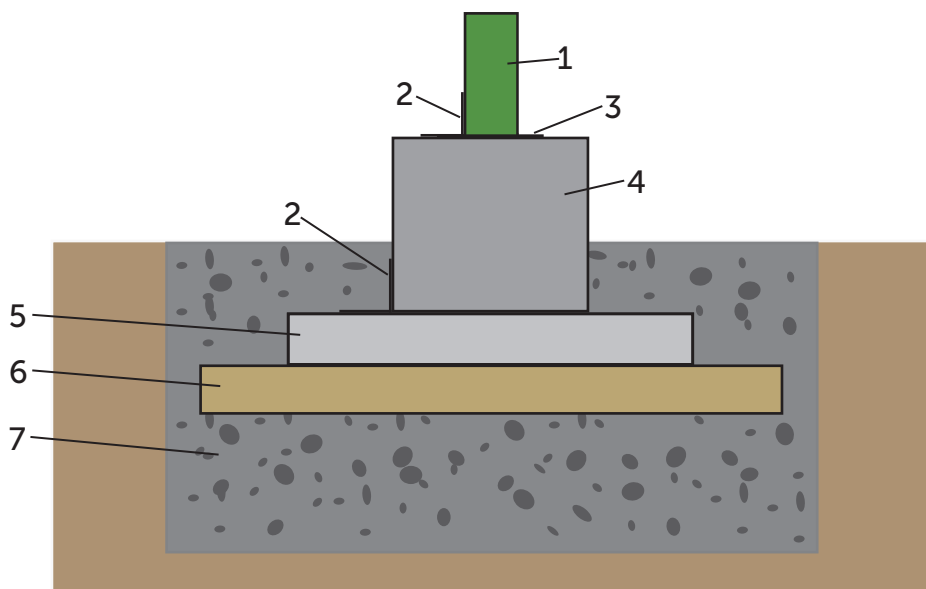


Principle drawings of pillar foundations

There are many ways to prepare the foundations. The foundations must be prepared according to the local circumstances. It is a good idea to use an expert to help you to choose and plan your foundations. Here is shown the principle of a light pillar foundation that is suitable for use with our lightweight yard buildings. The required number of pillars and maximum support intervals can be found in the assembly instructions for each product and in the model-specific pillar foundation drawing. The building should be attached to the foundations. The foundations of the building must be frost-free and bearing. When laying the foundations, make sure that the foundations reach below the frost limit, or alternatively use frost protection plates to prevent frosting. Frost depths vary by soil type and region. Check the local average frost depth if such information is available.



- 1 Foundation beam of the building
- 2 Fastener (e.g. angle iron bracket + screws and plugs)
- 3 Waterproofing (e.g. bitumen strip)
- 4 Pillar (e.g. lightweight concrete block)
- 5 Foundation footing (e.g. concrete slab) if needed
- 6 Frost protection plate(s) if needed
- 7 Frost-free, condensed bearing layer (e.g. gravel)



Yleistä

Hyvä asiakas, kiitos että valitsit juuri tämän kevythirsituotteen. Pyydämme sinua lukemaan pystytysohjeet kokonaisuudessaan, ennen pystyttämisen aloittamista. Muista säilyttää ohjeet tulevaisuuden tarpeen varalta. Seinärakenteiden piirustukset ja osaluettelot ovat mallikohtaisia ja muut piirustukset ovat yleispiirustuksia.

Mikäli joudut reklamoimaan tuotteesta, pyydämme että ilmoitat jälleenmyyjällemme tuotteenne takuunumeron. Koodi löytyy pakkauksesta, sekä näiden ohjeiden viimeiseltä sivulta. Valitettavasti emme voi käsitellä reklamaatiota ilman kyseistä koodia.

Tuotteen takuuehdot

Ehdot takuun voimassaololle eivät päde mikäli:

- Asiakas ei ole noudattanut pystytysohjeita.
- Asiakas on muokannut osia.
- Pakkausta ei ole säilytetty asianmukaisella tavalla toimituksen jälkeen.
- Pystytettyä tuotetta ei ole asianmukaisesti pintakäsitelty välittömästi pystytyksen jälkeen.
- Perustusta ei ole tehty ohjeiden mukaan.

Takuu on voimassa jos:

- Osassa on valmistusvirhe
- Osa ei sovellu sille takoitettuun käyttöön.
- Osa ei vastaa ennen ostoa annettua informaatiota.
- Osa kestää lyhyemmän ajan käytössä kuin sen oletetaan kestävän.

Kaikkeen uudisrakentamiseen tarvitaan yleensä rakennus- tai toimenpidelupa. Tarkista asia paikallisilta rakennusvalvontaviranomaisilta ennen rakentamiseen ryhtymistä.

Förord

Bästa byggare, tack för att du har valt denna trädgårdsstuga. Var vänlig och läs dessa instruktioner noggrant före monteringen och bevara dem för senare bruk. Ritningarna på väggstrukturerna och komponentlistan i denna manual är modellspecifika och de andra ritningarna är generella ritningar.

I alla frågor och kontakter som gäller denna produkt ange för återsäljaren eller tillverkaren garantinumret som har klistrats på paketet och på monteringsanvisningen! Utan garantinumret är det inte möjligt att reklamera.

Garantivillkor för denna produkt

Villkoren för garantin gäller inte ifall att:

- Kunden inte har följt instruktionerna.
- Kunden har modifierat delarna.
- Paketet har inte förvarats på rätt sätt efter leveransen.
- Monterade produkten är inte ytbehandlat på rätt sätt.
- Fundamentet är inte gjort enligt anvisningarna.

Garantin är giltig ifall att:

- En del har ett produktionsfel
- En del inte lämpar sig för dess tilltänkta syfte.
- En del inte motsvarar informationen som angivits innan köpet.
- En del håller en kortare tid än vad som är antagbart.

Fråga ditt lokala byggnadskontor på förhand vilka byggnadslov du behöver.

Vorwort

Sehr geehrter Kunde, wir beglückwünschen Sie zu dem Kauf eines Bausatzes für ein Blockbohlenhaus. Lesen Sie bitte diese Hinweise vor dem Aufbau sorgfältig durch. Bei den modellspezifischen Anleitungen finden Die Zeichnungen der Wandstrukturen und die Komponentenliste in diesem Handbuch sind modellspezifisch und die anderen Zeichnungen sind allgemeine Zeichnungen. Bewahren Sie die Hinweise für einen späteren Gebrauch auf.

Bei allen dieses Produkt betreffenden Fragen und Kontaktaufnahmen teilen Sie bitte Ihrem Wiederverkäufer oder dem Produkthersteller die auf dem Paket und der Aufbauanleitung aufgeklebte Garantienummer mit. Alle von uns verpackten Produkte werden vor der Lieferung durch unsere Verpackungsteams in unseren Werken fotografiert und geprüft. Eine Reklamation ohne Garantienummer ist nicht möglich.

Garantiebedingungen für dieses Produkt

Folgenden Bedingungen gelten für alle unsere Produkte, ist die Garantie ausgeschlossen, wenn:

- Die Montageanleitung wird vom Kunden nicht beachtet!
- Veränderung einzelner Bauteile durch den Kunden.
- Der Bausatz wurde nach der Auslieferung an den Kunden nicht fachgerecht gelagert.
- Ein fachgerechter Holzschutz (vor Bläue schützende Grundierung und farbliche Endbehandlung) wurde nicht umgehend nach Fertigstellung ausgeführt.
- Das Fundament ist nicht richtig gemacht, oder nach unseren Anweisungen.

Die Garantie ist gültig, wenn:

- Ein Teil hat einen Fertigungs-Defekt.
- Ein Teil ist nicht geeignet für seine beabsichtigte Verwendung.
- Die Abmessungen eines Bauteiles weichen nicht unerheblich von den in der Beschreibung genannten Bemaßungen ab.
- Ein Bauteil vor Ablauf des Gewährleistungszeitraumes trotz fachgerechter Montage nicht mehr die bestimmungsgemäße Funktion erfüllt.

Forord

Kære kunde,

Tak for at du har valgt denne bjælkehytte. Læs venligst hele brugsanvisningen grundigt igennem, før du starter installationen, og gem vejledningen til yderligere reference. Tegningerne af vægkonstruktioner og komponentlisten i denne vejledning er modelspecifikke og de andre tegninger er generelle tegninger.

I tilfælde af klager, bedes du kontakte din forhandler om det specifikke garantinummer på din bjælkehytte. Du kan finde denne kode på pakken, og på den første eller sidste side i brugsanvisningen. Desværre kan vi ikke behandle din klage uden garantinummeret!

Garanti-vilkår for dette produkt

De følgende vilkår gælder for alle vores produkter. Garantien er ugyldig hvis:

- Brugsanvisningen ikke følges af kunden.
- Kunden ændrer nogle af delene.
- Pakken ikke er blevet opbevaret rigtigt af kunden efter levering.
- Det samlede produkt ikke straks er blevet malet eller behandlet med anden træbehandling.
- Fundamentet ikke er lavet rigtigt eller i henhold til brugsanvisningen.

Garantien er gyldig hvis:

- En del har en fabriktionsfejl.
- En del ikke er egnet til det påtænkte formål.
- En del ikke opfylder oplysningerne givet inden købet.
- En del holder i kortere tid, end man kan forvente.

Al nybyggeri kræver normalt bygge- eller arbejdstilladelse. Kontroller dette hos de lokale byggemyndigheder før påbegyndelse af byggeriet.

Foreword

Dear customer,

Thank you for choosing this light log product. Please read the instruction manual carefully in full before beginning the installation, and keep the instructions for further reference. The drawings of the wall structures and the component list in this manual are model-specific and the other drawings are general drawings.

In case of reclamation, please inform your dealer about the specific guarantee number of your cabin. You can find this code on the package and on the first or last page of the instruction manual. Unfortunately, without the guarantee number we cannot handle your reclamation!

Warranty terms for this product

Following terms apply for all our products. The warranty is void if:

- Assembly instructions are not followed by customer.
- Changes have been made to the parts by customer.
- The package has not been stored properly after delivery to customer.
- The assembled product has not immediately been properly taken care of by painting or other preservative product.
- The foundation is not made properly, or according to our instructions.

The warranty is valid if:

- A part has a manufacturing defect.
- A part is not fit for its intended use.
- A part does not meet the information given prior to purchase.
- A part lasts for a shorter time than can be assumed.

Please check with your local building authorities if planning permission is required before beginning construction.

Avant-propos

Cher client,

Nous vous remercions d'avoir choisi cet abri. Lisez ces instructions avec soin avant de commencer le montage. Les dessins des structures murales et la liste des composants dans ce manuel sont spécifiques au modèle et les autres dessins sont des dessins généraux. Veuillez les suivre. Conservez les instructions de montage de votre abri pour une consultation ultérieure. Merci d'indiquer dans tous vos courriers ou échanges, avec le revendeur et/ou fabricant, le numéro de garantie du produit, qui se trouve dans l'emballage du produit et sur la notice de montage fournie avec le produit. Aucune réclamation, sans le numéro de garantie, ne pourra être prise en compte.

Les conditions de garantie pour ce produit

Les conditions suivantes seront appliquées pour tous nos produits, la garantie est annulée si:

- Le client n'a pas respecté les instructions de montage
- Des modifications sur les pièces ont été effectuées par le client.
- Le colis n'a pas été stocké correctement après la livraison chez le client.
- Le produit assemblé n'a pas fait l'objet d'un traitement immédiat avec une peinture ou autre produit de protection
- La fondation n'a pas été effectuée correctement, ou selon nos instructions.

la garantie s'applique si :

- la pièce présente un défaut de fabrication
- la pièce ne convient pas à l'usage auquel il est destiné
- la pièce ne correspond pas à l'information donnée avant l'achat
- la durée de vie de la pièce est inférieure à celle présumée

En général, toutes les nouvelles constructions sont assujetties à un permis de construire ou à une déclaration de travaux. Nous vous conseillons de toujours consulter la législation locale avant de commencer le montage.

FI

Pystytys- ja huolto-ohjeet

Ennen pystytystä

Valmiiksi työstetyt kevythirret ja muut osat on pakattu suojakääreeseen. Jos tuotetta ei pystytetä heti, on sen pitempiaikainen varastointi suositeltavaa sisätiloissa tai muuten hyvin suojattuna. Suojakäärettä ei kannata poistaa. Varastoitava tavara on nostettava reilusti irti maasta maakosteuden siirtymisen estämiseksi. Varastoitavan tavaran alustan on oltava suora.

Pystytysohjeet sisältävät osaluettelon sekä seinäkaaviot. Tarkista koko paketin sisältö osaluettelon avulla ja ota pikimmiten yhteyttä jälleenmyyjäsi, mikäli osia puuttuu tai ne ovat viallisia.

Pystytystä aloitettaessa on hyvä lajitella osat aiotun pystytyspaikan lähistölle siten, että ympärille jää riittävästi työskentelytilaa.

1. Tarkista paketin sisältö
2. Käytä ohjeen osaluetteloa kirjataksesi puuttuvat tai vaurioituneet osat.
3. Tarvittaessa ota yhteyttä jälleenmyyjäsi.

Osat on pakattu suojaavaan muovivantein. Kierrätä muovi, vanteet ja tukirimat noudattaen paikallisia suosituksia.



SV

Monterings- och skötselanvisningar

Före monteringen

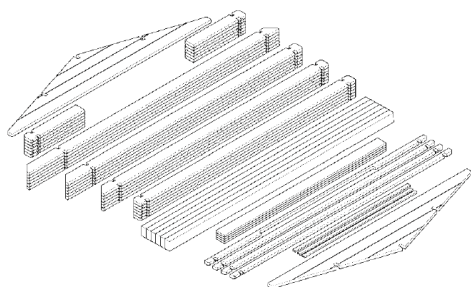
Färdigbearbetade lättstockar och andra delar har packats i förpackningsplast. Om inte byggnaden byggs upp genast, måste materialet lagras inomhus eller annars vältäckt. Förpackningsplasten ska inte tas bort. Ett lagrat föremål behöver lyftas upp ordentligt från marken för att förhindra markfuktigheten från att tränga in i paketen. Underlaget måste vara plant.

I början av den här monteringsinstruktionen finns det en lista med delar och ritningar över väggkonstruktionen, som förevisar vilka delar som hör till leveransen. Kontrollera hela innehållet med listan av delarna. Om någonting saknas eller är trasigt, kontaktas försäljaren omedelbart.

Sortera delarna i närheten av byggplatsen, så att det lämnar tillräckligt med rum att jobba runt omkring.

1. Kontrollera förpackningens innehåll
2. Använd listan över delar för att registrera eventuella delar som saknas eller är defekta.
3. Kontakta din återförsäljare vid behov.

Virket är packat i skyddande plast och beseglat med plastband. Återvinn plast, band och stödkäpparna enligt lokala anvisningar.



DE

Montage- und Wartungsanweisungen

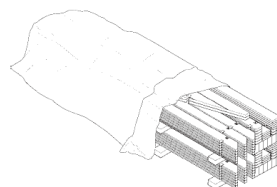
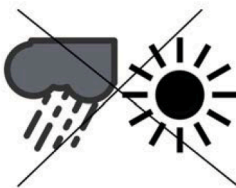
Vor der Montage

Die fertig verarbeiteten Balken und anderen Teile sind in Schutzplane verpackt. Sollte das Produkt nicht gleich aufgebaut werden, empfiehlt sich dessen langfristige Lagerung in ungeheizten Innenräumen oder einem sonst gut geschützten Ort. Es lohnt sich nicht, die Schutzplane zu entfernen. Die zu lagernde Ware nicht direkt auf dem Boden lagern, um die Übertragung der Erdfeuchtigkeit zu verhindern. Die Unterlage der zu lagernden Ware muss eben sein. Am Anfang/Ende dieser Aufbauanleitung finden Sie ein modellspezifische Stückliste und Wandzeichnungen, anhand derer Sie alle Bauteile sehen können. Kontrollieren Sie anhand der Stückliste die Vollständigkeit des Bausatzes und kontaktieren Sie bei fehlenden oder beschädigten Teilen sofort Ihren Händler.

Bitte sortieren Sie die Teile in der Nähe des geplanten Baugrundes. Lassen Sie jedoch ausreichend Platz für die Montagearbeiten.

1. Überprüfen Sie den Inhalt des Pakets
2. Verwenden Sie die Stückliste am Ende dieser Anleitung um fehlende oder beschädigte Teile einzutragen
3. Kontaktieren Sie Ihren Händler.

Unsere Bausätze sind mit einer Schutzfolie verpackt. Entsorgen Sie die Verpackungsfolie, Umreifungsbänder und das Unterlagenholz gemäß den Abfallentsorgungsvorschriften Ihrer Region.



DK

Montage og vedligeholdelse

Inden montage

Bearbejdede stammer og andre dele er blevet pakket ind i beskyttende indpakning. Hvis hytten ikke samles med det samme, skal den opbevares indendørs eller på anden måde godt beskyttet indtil den skal samles. Pakken skal holdes væk fra jorden for at undgå opslugning af fugt og den skal opbevares på et plant underlag.

Samlingsinstruktionerne omfatter en stykliste og tegninger af vægkonstruktionerne. Du bedes tjekke alt indholdet i henhold til styklisten, og du skal kontakte din forhandler med det samme, hvis der mangler nogle dele, eller der er fejl ved nogen af delene.

Du skal sortere delene i nærheden af grunden, hvor hytten skal samles og man skal sørge for, at der er nok plads til at arbejde på.

1. Tjek pakkens indhold
2. Brug styklisten bagerst til at notere eventuelt manglende eller beskadigede dele
3. Kontakt din forhandler, hvis det er nødvendigt.

Tømmeret er pakket ind i plastik og er forseglet med plastikkanter. Genbrug plastikken, kanterne og de beskyttende bjælker nedenunder i henhold til lokale regler.

GB

Assembly and maintenance instructions

Before assembly

Machined logs and other parts have been packed into protective wrapping. If the item will not be constructed immediately, it should be kept indoors or otherwise well-protected until assembly. The package should be kept away from the ground in order to avoid absorbing moisture and be stored on a level base.

Building instructions include a part list and drawings of the wall constructions. Please check the contents in full with the help of the part list and contact your retailer immediately if something is missing or defective.

Please sort the parts near the planned building area leaving enough space for working.

1. Check contents of the package
2. Use the part list at the end to register any missing or damaged parts
3. Contact your retailer if necessary.

The timbers are packed in plastic and sealed with plastic rims. Recycle the plastic, rims and protecting beams underneath, according to local regulations.

FR

Les instructions de montage et de maintenance

Avant montage

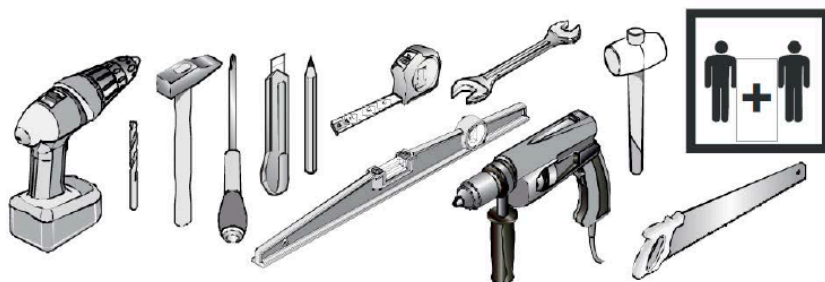
Les madriers et autres pièces ont été emballés dans une bâche protecteur. Si le produit n'est pas assemblé immédiatement, il est recommandé de le stocker à l'intérieur ou de bien le protéger jusqu'au jour du montage. Ne pas enlever la bâche protecteur. Le matériel stocké ne doit pas être posé directement sur le sol, ceci afin d'éviter à l'humidité de remonter dans le colis. Le colis doit être stocké sur une surface parfaitement plane.

Au début / à la fin de cette notice de montage vous se trouvent la liste des pièces et les schémas des murs, vous permettant ainsi une meilleure identification des dites pièces. Veuillez contrôler le contenu du colis à l'aide de la liste des pièces et contactez tout de suite votre revendeur s'il vous en manque ou si des pièces sont abîmées.

S'il vous plaît trier les pièces près de la zone de construction prévue en laissant assez d'espace pour travailler.

1. Vérifiez le contenu du paquet
2. Utilisez la liste des pièces à la fin pour répertorier des pièces manquantes ou endommagées
3. Contactez votre revendeur.

Les madriers sont emballés dans une bâche et ils sont immobilisés avec un cerclage en plastique. Recyclez la bâche d'emballage, le cerclage en plastique et les chevrons, selon la réglementation de traitement des déchets de votre commune.


LILLEVILLA

Perustukset

Tärkein tekijä onnistuneelle pystytykselle on hyvin tehty perustus. Perustustapoja on monia, ja perustukset tulee tehdä perustusolosuhteiden mukaan. Suositeltavaa on käyttää asiantuntijaa apuna perustustapaa valittaessa ja suunniteltaessa. Perustuksista tulee tehdä erillinen suunnitelma tarvittaessa.

Pohjan tulee olla hyvin tasoitettu, vaakasuora, routimaton, painumaton ja riittävän kantava. Perustuksen ja rakennuksen pitää pysyä vaakasuorassa myös rakennuksen pystyttämisen jälkeen. Perustusta tehtäessä on varmistettava, että perustus ylittää routarajan alapuolelle, tai vaihtoehtoisesti on käytettävä esimerkiksi routasuojalevyjä routimisen estämiseksi.

Perustustavasta riippumatta alapohjan ja lattiarakenteiden riittävä tuulettuminen on ensiarvoisen tärkeää rakennuksen pitkäikäisyyden kannalta. Alapohjan tuulettuminen on helpointa varmistaa käyttämällä **pilariperustusta**. Rakennuksen tulee olla maasta irti vähintään 20 cm (tarvittaessa enemmän, riippuen olosuhteista), ja lisäksi on varmistettava, että esimerkiksi rakennuksen lähellä oleva kasvillisuus ei estä alapohjan tuulettumista.

Pilariperustusta käytettäessä perustuspuiden max. tukivälit (pilareiden väli):

- Perustuspuu 48x98 mm
-> tukiväli max. 150 cm
- Perustuspuu 36x60 mm
-> tukiväli max. 80 cm
- Perustuspuu 36x60 mm
lapeellaan -> tukiväli max. 60 cm

Rakennus voidaan perustaa myös esimerkiksi **betonilaattaperustukselle**, kun perustustyö tehdään asianmukaisesti ja huolehditaan, että maakosteus ei pääse nousemaan perustuksiin (kapillaarikatko) ja että betonilaatan ja alapohjan välinen tila tuulettuu kunnolla.

Tarvittaessa kysy neuvoa asiantuntijalta tai teetä perustukset alan ammattilaisella.

Perustuspuut kiinnitetään perustuksiin esimerkiksi kulmarauodoilla (ei sisälly toimitukseen). Perustusten ja perustuspuiden väliin on hyvä laittaa kattohuopakaistale tai muu eriste (ei sisälly toimitukseen) katkaisemaan kosteuden nousu perustuksista puuhun.

Grund

Den viktigaste faktorn för ett bra slutresultat är en välgjord grund. Det finns många grundläggningsmetoder, och fundament bör göras enligt grundläggningsförfållandena. Det rekommenderas att använda en expert för hjälp när man väljer och planerar grundmetoden. En separat grundplan skall göras vid behov.

Grunden ska vara väl utjämnt, horisontellt, frostfritt och tillräckligt bärande. Grunden och byggnaden ska förbli horisontella även efter att byggnaden är uppförd. När man gör grunden ska man se till att grunden når under frostnivån, eller alternativt ska man använda till exempel frostskyddsplåtar för att förhindra frost.

Oavsett grundläggningsmetod är tillräcklig ventilation av underlag och bjälklag av största vikt för byggnadens livslängd. Det är lättast att säkerställa ventilationen av golvkonstruktion genom att använda ett **plintfundament**. Byggnaden ska vara minst 20 cm från marken (mer vid behov, beroende på förhållandena), och det ska också säkerställas att till exempel växtlighet nära byggnaden inte hindrar ventilation av bjälklaget och golvet.

Vid användning av ett plintfundament får max. stödivtervall (plintavstånd) vara:

- Fundamentbalk 48x98 mm
-> stödivtervall max. 150 cm
- Fundamentbalk 36x60 mm
-> stödivtervall max. 80 cm
- Fundamentbalk 36x60 mm med flatsidan nedåt
-> stödivtervall max. 60 cm

Byggnaden kan även grundläggas på exempelvis **betongplatta** när grundarbetet är ordentligt utfört och man ser till att fukt från marken inte kommer in i grunden (kapillärbarriär) och att utrymmet mellan betongplattan och golvkonstruktionen är ordentligt ventilerat.

Fråga vid behov en expert om råd eller låt ett proffs lägga grunden.

Fäst grundbalkarna i fundamentet med till exempel vinkeljärn (ingår inte i leveransen). Det är värt att lägga till takfyllsremsor eller något annat isoleringsmaterial (ingår inte i leveransen) mellan grundbalkarna och grunden för att hålla fukten borta från träet.

Fundament

Das A&O beim Aufbau ist das Fundament. Es gibt viele Fundamenttypen und Fundamente sollten entsprechend den Fundamentbedingungen erstellt werden. Es empfiehlt sich, bei der Auswahl und Planung der Gründungsmethode die Hilfe eines Experten in Anspruch zu nehmen. Für die Fundamente ist ggf. eine gesonderte Planung zu erstellen.

Der Untergrund muss eben, waagrecht, rostfrei, durchhängungsfrei und ausreichend tragfähig sein. Das Fundament und das Gebäude müssen auch nach der Errichtung des Gebäudes horizontal bleiben. Bei der Herstellung des Fundaments muss darauf geachtet werden, dass das Fundament bis unter die Frostgrenze reicht, alternativ sind beispielsweise Frostschutzplatten zur Verhinderung von Frost einzusetzen.

Unabhängig von der Gründungsmethode ist eine ausreichende Belüftung der Bodenkonstruktionen von größter Bedeutung für die Langlebigkeit des Gebäudes. Die Belüftung des Unterbodens lässt sich am einfachsten durch den Einsatz eines **Pfeilerfundaments** sicherstellen. Der Abstand des Gebäudes zum Boden muss mindestens 20 cm betragen (ggf. auch mehr, je nach Gegebenheiten) und es muss auch darauf geachtet werden, dass z. B. Bewuchs in der Nähe des Gebäudes die Belüftung des Untergrunds nicht behindert.

Bei Verwendung eines Pfeilerfundaments beträgt die max. Stützintervalle (Spaltenabstand):

- Fundamentholz 48x98 mm
-> Stützabstand max. 150 cm
- Fundamentholz 36x60 mm
-> Stützabstand max. 80 cm
- Fundamentholz 36x60 mm die breite Seite nach unten -> Stützabstand max. 60 cm

Das Gebäude kann beispielsweise auch auf einem **Betonplattenfundament** gegründet werden, wenn die Fundamentarbeiten ordnungsgemäß durchgeführt werden und darauf geachtet wird, dass keine Bodenfeuchtigkeit in das Fundament gelangt (Kapillarbruch) und der Raum zwischen Betonplatte und der Unterbau ist ausreichend belüftet.

Holen Sie bei Bedarf einen Experten um Rat oder lassen Sie die Grundlagen von einem Fachmann legen.

Die Fundamentbäume werden beispielsweise mit Winkeleisen (nicht im Lieferumfang enthalten) am Fundament befestigt.

Fundament

Den vigtigste faktor for et godt slutresultat er et vellavet fundament. Der er mange funderingsmetoder, og funderinger bør laves efter funderingsforholdene. Det anbefales at bruge en ekspert til hjælp ved valg og planlægning af den grundlæggende metode. Der skal laves en særskilt grundplan evt.

Fundamentet skal være godt nivelleret, vandret, frostfrit og tilstrækkeligt bærende. Fundament og bygning skal forblive vandret, selv efter bygningen er opført. Når du laver fundamentet, skal du sikre dig, at fundamentet når under frostniveauet, eller alternativt skal du bruge fx frostsikringsplader for at forhindre frost.

Uanset funderingsmetode er tilstrækkelig ventilation af underlag og gulvkonstruktionen af største betydning for bygningens levetid. Det er lettest at sikre udluftningen af gulvkonstruktionen ved at bruge et **søjlefundament**. Bygningen skal være mindst 20 cm fra terræn (mere evt. afhængig af forholdene), og det skal desuden sikres, at fx bevoksning nær bygningen ikke forhindrer udluftning af gulvkonstruktionen.

Ved brug af søjlefundament må max. støtteinterval (søjleafstand) være:

- Fundamentbjælke 48x98 mm
-> supportinterval max. 150 cm
- Fundamentbjælke 36x60 mm
-> støtteinterval max. 80 cm
- Fundamentbjælke 36x60 mm med den flade side nedad
-> supportinterval max. 60 cm

Bygningen kan også funderes på fx en **betonplade**, når fundamentsarbejdet er forsvarligt udført og det sikres, at fugt fra jorden ikke trænger ind i fundamentet (kapillærbarriere), og at mellemrummet mellem betonpladen og gulvkonstruktionen er korrekt ventileret.

Spørg eventuelt en ekspert til råds eller lad en professionel lægge fundamentet.

Fastgør fundamentbjælkerne på fundamentet for eksempel med vinkeljern (ikke inkluderet i leverancen). Fundamentbjælkerne er beskyttende behandlet, men det er alligevel klogt at lægge en bane af tagpap eller anden isolering (ikke inkluderet i leverancen) mellem fundamentet og fundamentbjælkerne for at hindre fugt i at trænge fra fundamentet til træet.

Foundation

The most important factor for a successful result is a well-made foundation. There are many foundation types, and the type should be chosen according to the foundation conditions. It is recommended to use an expert for help when choosing and planning the foundation type. A separate foundation plan must be made, if necessary.

The base must be well leveled, horizontal, frost-free, sag-free and sufficiently load-bearing. The foundation and the building must remain horizontal even after the building is built up. When making the foundation, it must be ensured that the foundation reaches below the frost level. Alternatively, for example, frost protection plates can be used for preventing frost.

Regardless of the foundation type, adequate ventilation of the floor structures is important in terms of the building's longevity. It is easiest to ensure the ventilation of the floor structures by using a **pillar foundation**. The building must be at least 20 cm off the ground (more if necessary, depending on the conditions), and it must also be ensured that, for example, vegetation near the building does not prevent ventilation of the floor structures.

When using a pillar foundation, the max. support intervals (pillar spacing):

- Foundation beam 48x98 mm -> support interval max. 150 cm
- Foundation beam 36x60 mm -> support interval max. 80 cm
- Foundation beam 36x60 mm the flat side down -> support interval max. 60 cm

The building can also be founded on a **concrete slab foundation**, for example, when the foundation work is done properly, and care is taken to ensure that moisture from the ground does not get into the foundations (capillary break) and that the space between the concrete slab and the floor is properly ventilated.

If necessary, ask an expert for advice or have the foundations laid by a professional.

Fasten the foundation beams to the foundation, for example with angle irons (not included). The foundation beams are protection treated but it is advisable to add a roofing felt strip (not included) or another insulator between the foundation and the beams to stop moisture from the foundation penetrating the timber.

Fondation

Le facteur le plus important pour un résultat réussi est une fondation bien faite. Il existe de nombreux types de fondations et le type doit être choisi en fonction des conditions des fondations. Il est recommandé de faire appel à un expert pour vous aider lors du choix et de la planification du type de fondation. Un plan de fondation séparé doit être établi, si nécessaire.

Le support doit être bien nivelé, horizontal, hors gel, sans affaissement et suffisamment porteur. Les fondations et le bâtiment doivent rester horizontaux même après la construction du bâtiment. Lors de la réalisation des fondations, il faut veiller à ce que celles-ci se situent en dessous de la ligne de gel. Alternativement, par exemple, des plaques de protection contre le gel peuvent être utilisées pour empêcher le gel.

Quel que soit le type de fondation, une ventilation adéquate des structures de plancher est importante pour la longévité du bâtiment. Il est plus simple d'assurer la ventilation des structures de plancher en utilisant une **fondation sur piliers**. Le bâtiment doit être à au moins 20 cm du sol (plus si nécessaire, selon les conditions), et il faut également s'assurer que, par exemple, la végétation à proximité du bâtiment n'empêche pas la ventilation des structures de plancher.

Lors de l'utilisation d'une fondation sur piliers, le maximum. intervalles de support (espacement des piliers) :

- Poutre de fondation 48x98 mm -> intervalle d'appui max. 150 cm
- Poutre de fondation 36x60 mm -> intervalle d'appui max. 80 cm
- Poutre de fondation 36x60 mm le côté plat vers le bas -> intervalle d'appui max. 60 cm

Le bâtiment peut également être fondé sur une **fondation en dalle de béton**, par exemple lorsque les travaux de fondation sont correctement effectués et que l'on veille à ce que l'humidité du sol ne pénètre pas dans les fondations (rupture capillaire) et que l'espace entre les fondations soit dalle de béton et le sol est bien ventilé.

Si nécessaire, demandez conseil à un expert ou faites poser les bases par un professionnel.

Fixez les solives de fondation aux fondations avec par exemple des chevilles (non livrées). Les solives sont traitées avec un produit de protection bois.

FI

Perustuspuut kannattaa asentaa siten, että ulommat perustuspuut tulevat hieman seinistä sisäänpäin. Tähän on kaksi syytä: Näin seinistä valuva sadevesi ei kostuta perustuspuun ja alimman hirren väliä. Lisäksi ulommat perustuspuut toimivat lattialautojen reunatukena. Käytännössä tämä tarkoittaa sitä, että perustukset tehdään n. 10 mm pienemmiksi kuin mökin pohja-ala on.

Ovet ja ikkunat

Oven sivukarmien etäisyyden toisistaan täytyy olla alhaalla täsmälleen sama kuin ylhäällä. Oven/ovien toimivuuden kannalta on ehdottoman tärkeää, että mökki, ja samalla ovenkarmi, on täysin vaakasuorassa. Jos ovi tai ikkuna ei tunnu istuvan aukkoonsa kunnolla, tarkista pohjan ja rakennuksen vaakasuoruus. Ovet ja ikkunat toimivat kunnolla vain, kun nämä asiat ovat kunnossa. Tarvittaessa nosta liian alhaalla olevaa mökin nurkkaa kiilaamalla. Mallista riippuen tarvikopussi voi sisältää oven säätämiseen tarkoitettuja säätölevyjä. Oven asentoa ja etäisyyttä sivukarmista voidaan tarvittaessa muuttaa asentamalla säätölevy (tarvittaessa useampi) saranalevyn/levyjen alle. Jos ovessa/ikkunassa on tappisaranat, niitä voidaan säätää pyörittämällä oven/ikkunan ja/tai karmin saranoita joko sisään- tai ulospäin tarpeen mukaan. Ole tarkkana, että asennat ikkunan oikein päin. Vääripäin asennettu sivusaranoitu ikkuna putoaa saranoiltaan, kun se avataan. Yläsaranoitu ikkuna asennetaan saranat ylöspäin. Huomaa, että se saattaa pudota saranoiltaan, jos sitä avataan liikaa tai jos ikkunan aukkipitolaite ei ole paikallaan. Kiristä oven ja ikkunan helojen ja lukon ruuvit kevyesti käsityökaluin.

SV

Placera de yttersta grundbalkarna lite inåt från stockväggarna. Det innebär, att fundamentet görs ca. 5-10 mm mindre än stugans yta. Då fuktat regnvattnet som rinner från väggarna inte fogen mellan den nedersta stocken och grundbalken. Dessutom fungerar de yttersta grundbalkarna som kantstöd för golvbrädorna.

Dörr och fönster

Distansen mellan dörrrens sidokarmar måste vara exakt densamma både uppe och nere. Både stugan och dörrkarmen måste vara helt vågräta för att dörren/dörrarna skulle fungera ordentligt. Om dörren eller fönstret inte tycks passa ordentligt i öppningen, kontrollera att grunden och stugan är vågräta. Dörrarna och fönstren fungerar väl endast när detta är ok. Om ett av stugans hörn har sjunkit ned kan det kila uppåt.

Beroende på modell kan tillbehörspåsen innehålla justeringsplåtar för gångjärnen. Vid behov kan dörrrens ställning och avstånd från sidokarmen justeras genom att montera en eller flera justeringsplåtar under gångjärnsskivan/skivorna. Några modeller har gångjärn som kan justeras genom att skruva gångjärnet inåt eller utåt enligt behov.

Fönstren måste installeras på rätt sätt. Om ett fönster med gångjärn på sidan installeras upp och ner, faller det av gångjärnen när det öppnas. Ett fönster med gångjärnen högst uppe måste installeras med gångjärnen uppåt. Observera att det kan falla av gångjärnen om det öppnas för mycket eller om anordningen som håller fönstret öppet inte är på plats. Dra åt skruvarna på dörr- och fönsterbeslagen och låset lätt med handverktyg.

DE

Es empfiehlt sich, zwischen den Fundamenten und den Fundamentbäumen einen Dachpappenstreifen oder eine andere Isolierung (nicht im Lieferumfang enthalten) anzubringen, um das Aufsteigen von Feuchtigkeit von den Fundamenten zum Holz zu verhindern.

Die Fundamenthölzer sollten so eingebaut werden, dass die äußeren Fundamenthölzer leicht nach innen von den Wänden abstehen. Dafür gibt es zwei Gründe: Auf diese Weise benetzt das von den Wänden abfließende Regenwasser nicht den Raum zwischen dem Fundamentholz und dem untersten Wandbohle. Darüber hinaus dienen die äußeren Fundamenthölzer als Randstützen für die Dielen. In der Praxis bedeutet dies, dass die Fundamente ca. 10 mm kleiner als die Bodenfläche der Haus ausgeführt werden.

Türen und Fenster

Der Abstand zwischen den Seitenrahmen der Tür muss unten genau gleich sein wie oben. In Bezug auf die Funktionalität von Türen und Fenstern ist es äußerst wichtig, dass das Haus und zugleich der Türrahmen völlig waagrecht sind. Überprüfen Sie, ob Fundament und Gebäude waagrecht sind, wenn es so aussieht, als würde die Tür oder das Fenster nicht in die Öffnung passen. Türen und Fenster funktionieren nur dann richtig, wenn diese Dinge in Ordnung sind. Heben Sie bei Bedarf die zu tief liegende Ecke des Hauses mit einem Keil.

Je nach Modell kann die Zubehörtasche Einstellplatten für die Scharniere enthalten. Bei Bedarf können Position und Abstand der Tür vom Seitenrahmen eingestellt werden, indem eine oder mehrere Einstellplatten unter den Scharnieren montiert werden. Einige Modelle verfügen über Scharniere, die durch Schrauben des Scharniers nach innen oder außen nach Bedarf eingestellt werden können.

Achten Sie darauf, dass Sie das Fenster in die richtige Richtung installieren. Ein falsch installiertes Fenster mit Seitenscharnieren fällt beim Öffnen aus den Scharnieren. Ein Fenster mit Scharnieren oben wird mit den Scharnieren nach oben montiert. Beachten Sie, dass es aus den Scharnieren fallen kann, wenn es zu weit geöffnet wird oder wenn die Offenhaltevorrichtung des Fensters nicht vorhanden ist.

Hinweis! Ziehen Sie die Schrauben an den Tür- und Fensterbeschlägen und am Schloss mit Handwerkzeugen leicht an.

DK

Det kan betale sig at montere fundamentbjælker, således at de yderste fundamentbjælker ikke når helt ud til væg bjælkerne. Dette er der to grunde til. På den måde kan regnvandet ikke løbe mellem fundamentbjælken og den nederste bjælke. Desuden fungerer de yderste fundamentbjælker som kantstøtte til gulvplanker. I praksis betyder dette, at fundamentet opføres ca. 5-10mm mindre end husets grundareal.

Dør og vindue

Indbyrdes afstand mellem dørsiddekarmene skal være nøjagtig ens forned og foroven. Husk, at det er yderst vigtigt for dørens/dørenes funktion, at bygningen og dørkarmen er fuldstændig vandret. Hvis døren eller vinduet ikke ser ud til at sidde godt i åbningen, tjekkes om bunden og bygningen er i vinkel. Døre og vinduer fungerer kun ordentligt, hvis disse ting er i orden. Løft om nødvendigt bygningshjørnet, der ligger for lavt, med en kile.

Afhængig af modellen kan tilbehørsposen indeholde justeringsplader til hængslerne. Om nødvendigt kan dørens position og afstand fra sidekarmen justeres ved at montere en eller flere justeringsplader under hængselsskiven(e). Nogle modeller har hængsler, der kan justeres ved at skrue hængslet ind eller ud efter behov.

Tjek omhyggeligt, at vinduet vender den rette vej. Et forkert monteret, sidehængslet vindue falder af hængslerne, når det åbnes. I et vindue, som hængsles i toppen, monteres hængslerne opad. Husk, at vinduet falder af hængslerne, hvis det åbnes for meget, eller hvis klinken ikke er monteret. Stram skruerne på dør- og vinduebeslagene og låsen let med håndværktøj.

GB

The outermost foundation beams should finish nearer each other than the log walls. There are two important reasons for this. 1. Rain water won't wet the point of contact of the foundation beams and the lowest logs. 2. The outermost foundation beams offer support for the edge of the floor. In practise it means that the foundation shall be 5-10mm smaller than the log frame of the cabin.

Door and window

The distance between sides of the door frame must be exactly the same at the top and the bottom. It is very important that the cabin and the door frame are completely level to allow the door(s) to function properly. If the doors or windows do not seem to fit correctly in the opening, check the level of the foundation and the level of the building. These components will not function properly if they do not sit level. If necessary pack up the low corner to correct this fault.

Depending on the model, the accessory bag may contain adjustment plates for the hinges. If necessary, the position and distance of the door from the side frame can be adjusted by mounting one or more adjustment plates under the hinge(s). Some models have hinges that can be adjusted by screwing the hinge inwards or outwards as needed.

Be careful to install windows the right way up. Windows with hinges on the side assembled upside down will fall from the hinges when opened. Some windows are to be assembled with hinges at top. Avoid opening such too much, because it might also loosen from the hinges. Lightly tighten the screws on the door fittings and lock with hand tools.

FR

Toutefois il est recommandé d'ajouter une bande de feutre bitumeux (non livrée) ou un autre matériel isolant entre les fondations et les solives pour empêcher l'humidité de remonter du sol vers le bois massif de la construction. Veillez à assembler les solives de la fondation un peu plus vers l'intérieur par rapport aux murs en madriers (5 mm de chaque côté). Cela permettra à l'eau ruisselante de s'évacuer plus facilement. Il y a deux raisons importantes à ceci: tout d'abord, l'eau de pluie tombant le long des murs ne mouillera pas le point de contact entre les solives de fondation et les premiers madriers du bas, et ensuite cela vous permettra aussi de fixer plus facilement vos lames de plancher.

Porte et fenêtre

Les intervalles entre les montants latéraux doivent être exactement identiques au dessus et au dessous. Souvenez-vous que pour permettre à la porte de fonctionner correctement, il est impératif que l'abri et le cadre de la porte ou des portes soient parfaitement de niveau et d'équerre. Si la porte ou la fenêtre semble ne pas vouloir se placer correctement dans l'ouverture, vérifiez que le bâtiment est de niveau. Les menuiseries fonctionnent correctement uniquement lorsque le bâtiment est de niveau. Si nécessaire soulevez un coin de la maison et placez-y une cale en bois traité.

Faites attention à installer la fenêtre dans le bon sens. Une fenêtre montée à l'envers tomberait de la charnière, une fois ouverte. Les fenêtres avec des charnières placées en haut seront posées avec les charnières vers l'extérieur. Évitez d'ouvrir trop cette dernière, elle pourrait alors se déboîter des charnières d'avant plus si l'entrebâilleur n'a pas été installée. Serrez légèrement les vis des ferrures de porte et verrouillez avec des outils manuels.



Katto- ja lattialaudat

Katto- ja lattialaudan takaosa on normaalisti vajaasärmäinen, ja tämä ei ole vika vaan kuuluu tuotteeseen. Ole tarkkana, että käytät oikeita lautoja, sillä kattolautoissa on samanlainen profiili kuin lattialautoissa.

Katto- ja lattialauta elää ilmankosteuden mukaan jonkin verran, joten jokaisen laudan väliin täytyy jättää pieni rako (1-1,5 mm). Kattolaudat asennetaan sileä puoli alaspäin eli mökkiin päin ja urat ylöspäin.

Katemateriaali

Jos toimitukseen kuuluu katemateriaali, on se asennettava välittömästi katon valmistuttua. Jos toimitukseen ei kuulu katemateriaalia, tulee katto suojata heti katon valmistuttua ja asentaa varsinainen katemateriaali viipymättä. Rakennus on tarkoitettu katettavaksi kevyellä katemateriaalilla. Suosittelemme huopa- tai peltikatetta normaali harjakattoisiin malleihin. Tasakattoisiin malleihin tulee käyttää liimautuvaa rullahuopaa tai optimiratkaisuna EPDM-katetta. Seuraa asennuksessa katemateriaalin toimittajan ohjeita.

Myrskyvarmistus

Koville tuulille ja myrskyille alttiilla rakennuspaikoilla mökin kiinnittäminen perustuksiin ja katon kiinnittäminen mökkiin täytyy tehdä erityisen huolellisesti. Tämä saattaa vaatia erityiskiinnitystarvikkeita, jotka eivät sisälly toimitukseen.

Tak- och golvbrädor

Vankant och hyvelspår som normalt förekommer på baksidan av tak- och golvbrädorna tillhör produkten och är inget fel. Var noggrann att använda rätta brädor eftersom takbrädorna har samma profil som golvbrädorna.

Tak- och golvbrädorna rör sig beroende på luftfuktigheten och därför måste man lämna en 1-1,5mm springa mellan varje bräda. Takbrädorna fästs med den släta sidan neråt (mot stugan) och spåren uppåt.

Takmaterial

Om leveransen innehåller takmaterial, måste det monteras omedelbart efter att takbrädorna har installerats. Om leveransen inte innehåller takmaterial, måste taket skyddas så snart det är färdigt och det slutliga takmaterialet måste monteras så snart som möjligt. Taket bör täckas med ett lätt takmaterial. Vi rekommenderar shingel, takpapp eller plåttak för tak med lutning. För modeller med plana tak rekommenderar vi takpapp eller optimalt EPDM-tätskikt. Följ anvisningarna som följer med takmaterialet.

Stormsäkring

Vid blåsiga och stormiga byggnadsplatser är det viktigt att man fäster stugan ordentligt i grunden och att man fäster taket ordentligt i stugan. Detta kan kräva extra utrustning som inte inkluderas i leveransen.

Dachbretter und Fussbodendielen

Beachten Sie bitte hier, wie auch bei den Dachprofilbrettern und Fussbodendielen, dass auf der Rückseite aus produktionstechnischen Gründen Hobelfehler sowie Baumkante erlaubt sind und keinen Reklamationsgrund darstellen. Fussbodendielen und Dachbretter haben das gleiche Profil.

Die Bretter nicht zu stramm Nut in Feder verlegen. Lassen Sie ein wenig Spiel (1-1,5mm), damit das Holz arbeiten kann.

Bedachungsmaterial

Wenn die Lieferung Dachmaterial enthält, muss dieses sofort nach Fertigstellung des Daches installiert werden. Wenn die Lieferung kein Dachmaterial enthält, muss das Dach sofort nach Fertigstellung geschützt werden und das eigentliche Dachmaterial muss ohne Verzögerung installiert werden. Wir empfehlen für ein Dach mit Neigung Schindeln, Dachpappe oder Blechdach. Für Modelle mit Flachdach empfehlen wir Dachpappe oder die optimale Dacheindeckung stellt eine EPDM-Bahn da. Befolgen Sie die Verlegeanweisung des Herstellers.

Sturmsicherung

Bei Baustellen, die sturmgefährdet und starkem Wind ausgesetzt sind, muss die Befestigung des Hauses an den Fundamenten und die Befestigung des Daches am Haus mit besonderer Sorgfalt erfolgen. Dies kann spezielles Zubehör erfordern, das nicht im Lieferumfang enthalten ist.

DK**Tag- og gulvbrædder**

Tag- og gulvbrættets bagside er normalt vankantet, hvilket ikke er fejl, men hører til produktet. Sikr, at det er de rigtige brædder du bruger, da tagbrædderne har samme profil som gulvbrædderne.

Brædderne arbejder en smule efter luftfugtigheden, så der skal være en lille sprække (1-1,5 mm) mellem alle brædderne. Tagbrædderne monteres så det glat side vender nedad (mod huset) og rillene opad.

Dækmateriale

Hvis leverancen omfatter materialet til tagdækning, skal det monteres straks efter montering af taget. Hvis leverancen ikke omfatter materialet til tagdækning, skal taget beskyttes straks efter færdigmontering og der skal uden forsinkelse sørges for tagdækning. Bygningen er beregnet til at blive dækket med let materiale. Vi anbefaler grus, tagpap eller bliktag til taget. Til modeller med fladt tag anbefaler vi tagpap eller EPDM tag. Følg instruktionerne givet af fabrikanten.

Stormsikring

På steder, der er udsat for vind og storm, skal husets fastgørelse på fundamentet og tagets fastgørelse på huset udføres meget omhyggeligt. Dette kan kræve specielt fastgørelsestilbehør, som ikke er inkluderet i leverancen.

GB**Roof and floor boards**

It is normal that the back side of the roof and floor boards has wane on it. It is not a defect but a characteristic of the product. Roof boards and floor boards have the same profile, therefore make sure you are using right boards for right purpose.

The boards will expand and contract depending upon the amount of moisture in the air, so leave a space of 1-1.5mm between each board. Roof boards are assembled the flat side downwards and the side with furrows upwards.

Covering material for roof

Covering material for the roof must be installed immediately. If this is excluded, temporary protection is required. Only light material are suitable roof coverings. We recommend shingles, roofing felt or tin roof for gable roofs. For models with plane roof, we recommend roofing felt or EPDM roofing. Follow the instructions supplied by the provider.

Protection against storm

Fasten the roof to the building and the cabin to the foundation and take special care in open areas where there is the possibility of heavy winds and storms. You will need extra fastening material excluded from the delivery.

FR**Voliges et le plancher**

Il est normal que le dessous des lames de plancher soit flache. Ce n'est pas un défaut mais une particularité du produit. Veuillez d'utiliser des bonnes lames, car les voliges ont le même profil que les lames de plancher.

Les lames et les voliges travaillent en fonction l'humidité de l'air, vous devez donc laisser un peu de jeu (1 -1,5mm) entre chaque lame de plancher et volige. Vous devez poser les voliges avec un côté lisse vers l'intérieur du bâtiment, et le côté avec les rainures vers l'extérieur.

Le matériel de couverture du toit

Le matériel de couverture du toit doit être installé immédiatement, qu'il soit inclus ou non. S'il est exclu, le toit doit être protégé et vous devez poser la couverture dès la livraison. Le bâtiment est prévu pour supporter seulement des matériaux légers. Nous recommandons une couverture toit type feutre bitumée ou la tôle pour les toits à deux pentes. Pour les modèles à toit plat, nous recommandons une couverture toit type feutre bitumée autocollante ou la couverture EPDM. Suivez les instructions de votre fournisseur matériel couverture.

Protection contre la tempête

Dans les endroits enclins aux vents violents, il faut fixer le toit au bâtiment et la maison aux fondations avec un beaucoup de soin. Vous pouvez avoir besoin de matériel de fixation supplémentaire, ce matériel n'est pas inclus dans la livraison.



Pintakäsittely

Lillevilla-tuotepaketeissa oleva puu-tavara on käsittelemätöntä, paitsi perustuspuut ja terassilaudat, joihin on käytetty selvittävä puunsuoja-ainetta. Rakennuksen pintakäsittely on tehtävä viipymättä heti rakennuksen pystytyksen jälkeen sään ja olosuhteiden niin salliessa. Ensimmäinen käsittely on tehtävä homehtumista ja sinistymistä ehkäisevällä värittömällä puunkyllästyksineella eli pohjusteella.

Tämän jälkeen tehdään pintakäsittely joko kuultavalla puunsuojalla tai peittävällä maalilla. Paras lopputulos saavutetaan, kun rakennus pintakäsitellään kahteen otteeseen. Ensimmäinen pintakäsittely kannattaa tehdä silloin, kun mökki on pystytetty ja olosuhteet ovat suotuisat. Toinen käsittely tehdään seuraavana vuonna alkukesästä, kun ilmankosteus on alimmillaan ja puu mahdollisimman kuivaa. Tällöin saadaan peiteteksi mahdolliset kuivumisraidat hirsien saumoissa.

Kaikkien käytettävien pintakäsittely-aineiden ja maalien suhteen on tarkistettava, että ne ovat hengittäviä ja hirsipintojen käsittelyyn ja maalaukseen sopivia. Kysy neuvoa käsittely-aineen myyjältä. Hengittämättömän kalvon muodostavaa maalia ei saa käyttää. Noudata työskentelyssä käsittelyaineen valmistajan ohjeita. Käsiteltävän puun ja käsittelyolosuhteiden tulee olla kuivat.

Rakennus tulee käsitellä viipymättä myös sisältä sisäpinnoille tarkoitetulla pintakäsittelyaineella, nurkat ja muut saumat erityisen huolellisesti. Myös ovet ja ikkunat on käsiteltävä molemmin puolin.

Pintakäsittelystä huolimatta saattaa kosteutta päästä tulemaan rakennuksen sisälle nurkista, oksankohdista, halkeamista ja osien liitoskohdista. Tarvittaessa estä tämä esimerkiksi silikonin avulla.

Skyddsbehandling

Virket som används för Lillevilla-produkter är obehandlat, förutom grundbalkarna och terrassbrädorna, som har blivit behandlade med skyddsmedel. Ytbehandling av byggnaden bör göras omedelbart efter att man uppfört byggnaden men så att väder och förhållanden tillåter detta. Första behandlingen bör göras med ett färglöst träimpregneringsmedel som förhindrar mögel och blånadsvamp.

Efter detta gör man en ytbehandling antingen med en transparent bets eller med en täckande målfärg. Det bästa resultatet uppnås när byggnaden ytbehandlas två gånger. Den första ytbehandlingen bör göras när stugan har uppförts och förhållandena är gynnsamma. Den andra behandlingen utförs året efter i början av sommaren, då luftfuktigheten är som lägst och träet är så torrt som möjligt. I detta fall täcks möjliga torkränder i sömmarna på stockarna.

Kontrollera alla ytbehandlingsmedel som används, så att de andas och är avsedda för behandling eller målning av timmerytor. Fråga råd av personalen som säljer behandlingsmedlet. Målfärg som bildar en tät hinna som inte andas får inte användas. Följ tillverkarens anvisningar i arbetet med behandlingsmedel. Trä som behandlas skall vara torrt och arbetsförhållandena måste vara torra.

Byggnaden ska även behandlas från insidan med ett ytbehandlingsmedel avsett för invändiga ytor utan dröjsmål, hörn och andra sömmar med särskild omsorg. Dörrar och fönster ska behandlas från båda sidorna.

Trots skyddsbehandlingen kan fukt tränga in i hörn, kvistar, sprickor eller fogar. Vid behov kan detta förhindras med till exempel silikon.

Holzschutz

Das Holz, das für Lillevilla-Produkte verwendet wird, ist mit Ausnahme der Fundamenthölzer und den Terrassendielen, unbehandelt. Die Fundamenthölzer und Terrassendielen sind mit Holzschutzmitteln behandelt. Um Holz im Außenbereich gegen Verfärbungen wie Vergrauung, Stockflecken und Schimmel zu schützen ist die kundenseitige Ausführung eines ordnungsgemäßen Holzschutz unabdingbar. Der Bausatz sollte innerhalb der ersten Tage nach der Errichtung (maximal eine Woche) mit einer vor Bläue schützenden Grundierung für den Aussenbereich in ausreichender Auftragsmenge (siehe Verarbeitungshinweise des Herstellers) behandelt werden – auch in den Eckverbindungen. Das beste Ergebnis wird erzielt, wenn das Gebäude zweimal behandelt wird. Die erste Behandlung sollte durchgeführt werden, wenn das Gebäude gebaut wurde und die Bedingungen günstig sind. Die zweite Behandlung wird im folgenden Jahr im Frühsommer durchgeführt, wenn die Luftfeuchtigkeit am niedrigsten und das Holz so trocken wie möglich ist. In diesem Fall werden mögliche Trocknungsstreifen in den Nähten der Stämme abgedeckt. Beachten Sie bei der Verwendung von 2 in 1 Präparaten (Grundierung + Lasur), dass bei neuem unbehandeltem Holz in der Regel dennoch eine gesonderte Grundierung gegen Holzbläue vorzunehmen ist. Nach der Grundierung erfolgt die farbliche Endbehandlung. Verarbeitung nach Angaben des Farbherstellers! Verwenden Sie ausschließlich Produkte die für den Außenbereich zugelassen sind! Lasuren müssen ausreichend pigmentiert sein. Zu helle oder farblose Produkte werden nicht empfohlen, da diese keinen Schutz vor Vergrauung bieten. Deckende Holzschutzfarben müssen offenporig und atmungsaktiv sein. Versiegelnde Produkte sind ungeeignet! Auch das Innere des Hauses muss mit einer vor Bläue schützenden Grundierung behandelt werden, die inneren Ecken besonders sorgfältig. An Türen und Fenstern muss ebenfalls von beiden Seiten eine Schutzbehandlung erfolgen. Trotz der Oberflächenbehandlung kann Feuchtigkeit aus Ecken, Ästen, Rissen und Fugen in das Gebäude eindringen. Vermeiden Sie dies ggf. mit Silikon.

DK**Overfladebehandling**

Træet der er brugt til LILLEVILLA produkter er ikke blevet behandlet, undtagen fundamentbjælkerne og terrassebjælkerne, som er blevet behandlet mod mug. Hytten skal regelmæssigt overfladebehandles med et træbeskyttelsesmiddel, som beskytter mod skimmelsvamp og blå misfarvning.

Det bedste resultat opnås, når bygningen overfladebehandles to gange. Den første overfladebehandling skal udføres, når hytten er bygget, og betingelserne er gunstige. Den anden behandling udføres det følgende år i den tidlige sommer, når fugtigheden er som lavest, og træet er så tørt som muligt. I dette tilfælde dækkes mulige tørringsstriber i bjælkens sømme. Hvis farven, som du foretrækker ikke indeholder behandling mod mug, skal de behandles inden de males. Hvis du bruger maling, skal du sikre at det er egnet til tømmeroverflader, og at det ikke danner en såkaldt plastikoverflade. Bed om yderligere oplysninger fra din lokale forretning. De første to behandlinger skal udføres så snart hytten er færdigmonteret. Det bedste resultat opnåes ved at foretage behandlingen under tørre forhold. Træet skal være tørt. Indersiden af hytten, specielt hjørnerne og andre falser, skal også behandles med særlig omhu med et træbeskyttelsesmiddel beregnet til indvendige overflader, og også denne behandling skal foregå med regelmæssige mellemrum. Døre og vinduer skal behandles på begge sider.

Uanset beskyttelse kan fugt trænge ind gennem bygningens hjørner, knaster, revner og samlinger. Dette kan hindres for eksempel med silikone, når det kræves.

GB**Protection treatment**

The timber used for the products LILLEVILLA-products has not been treated, with the exception foundation beams and terrace boards, that has been treated against blue stain and moulding. Protection treatment of the building must be performed immediately after erecting the cabin as soon as the weather is suitable for it. The first treatment should be done with a with a colorless wood preservative that prevents the formation of mold and blue stain.

After this, a surface treatment is done either with a transparent stain or with an opaque target paint. The best result is achieved when the building is treated twice. The first treatment should be done when the building has been built and the conditions are favorable. The second treatment is carried out the following year early in the summer, when the humidity is at its lowest and the wood is as dry as possible. In this case, possible drying stripes in the seams of the logs are covered.

As paint can be used transparent glaze or paint. Make sure the glaze/paint you are about to use is suitable for log surfaces, and does not form a so-called plastic, non-breathing surface. Ask for more information from your local paintshop. The wood must be dry when it is treated, and the working conditions as well.

Also the interior of the building must be treated without delay with wood preservative intended for interior surfaces, the inner corners and other seams especially carefully. Doors and windows must be treated from both sides.

Despite treatment, moisture can get in through corners, knots, splits and joints of the parts. This can be prohibited with silicon, if needed.

FR**Traitement de protection**

Le bois utilisé pour les produits LILLEVILLA n'a pas été traité, à l'exception des solives et les lames de plancher de la terrasse, qui ont été badigeonnées avec un produit protectif. C'est pourquoi il est recommandé de traiter votre abri de jardin tout de suite après le montage avec une lasure protectrice anti-bleuissement et anti-cryptogames.

Après cela, un traitement de surface est effectué soit avec une teinture transparente, soit avec une peinture cible opaque.

Le meilleur résultat est obtenu lorsque le bâtiment est traité en surface deux fois. Le premier traitement de surface doit être effectué une fois le chalet construit et les conditions favorables. Le deuxième traitement est effectué l'année suivante en été, lorsque l'humidité à l'équilibre est à son plus bas et que le bois est aussi sec que possible. Dans ce cas, d'éventuelles rayures de séchage sont recouvertes dans les coutures des bûches.

Pour la peinture on peut utiliser une lasure pour le bois transparente brillant ou de la peinture couvrante pour le bois. Si vous utilisez de la peinture, assurez-vous qu'elle est adaptée pour le madrier, et qu'il ne forme pas d'une soi-disant surface en plastique. Demandez plus d'informations à votre conseiller peinture local. Deux couches de traitement de protection ou de peinture doivent être appliquées juste après avoir monté l'abri. Suivez les instructions du fabricant du traitement. Un meilleur résultat sera obtenu dans des conditions sèches. De plus, l'intérieur du bâtiment doit être traité sans délai avec un produit de préservation du bois destiné aux surfaces intérieures, les angles intérieurs et autres joints avec une attention particulière. Les portes et les fenêtres doivent être traitées des deux côtés.

Malgré le traitement, l'humidité peut entrer dans les angles, les noeuds, les fentes et les emboîtements des pièces. Si cela s'avère nécessaire, vous pouvez appliquer de la silicone.

**LILLEVILLA**

Huoltotoimet

Mökin turvallinen ja pitkäikäinen käyttö edellyttää osien kiinnityksen ja kunnan säännöllistä tarkistamista ja tarvittaessa huoltamista (erityisesti kattorakenteet, katemateriaali, ovet ja ikkunat, mökin kiinnitys perustuksiin, myrskyvarmistus, pintakäsittely). Tarkistamisen ja huollon laiminlyönti voi vahingoittaa rakennusta tai aiheuttaa mökin käyttäjälle turvallisuusriskin.

Pintakäsittelyn kunnan säännöllinen tarkistaminen ja tarvittaessa uusiminen on tärkeää. Seuraa erityisesti ovien ja ikkunoiden ja niiden karmien alaosia, puun päätypintoja ja kovalle kulutukselle joutuvia osia. Tarkista ovien ja ikkunoiden toimivuus ja säädä saroja tarvittaessa. Tarkista myös ovien ja ikkunoiden silikonisaumojen kunto ja uusi ne tarvittaessa.

Erityisen tärkeää on varmistaa, että ilmanvaihto on kunnossa ja että pohjan tuuletus toimii kunnolla.

Suosittelavaa on asentaa tuuletusrilät (ei sisälly toimitukseen) seinien yläosaan, jotta ylimääräinen kosteus pääsee rakennuksesta ulos.

Poista rakennuksen katolle kertyvä lumi säännöllisesti.

Työkalut

Pystytystä varten tarvitaan vasara, porakone, ruuvinväännin eri profiileilla, vesivaaka, rullamitta, kiintoavain, liimaa ja saha. On suositeltavaa että pystytyksessä on joku auttamassa. Tarkista viranomaisilta rakennusluvan tarve. Huomioithan että pystytys edellyttää hieman osaamista. Tarvittaessa pyydä apua ammattilaiselta.

Turvallisuus

Huolehdi turvallisuudesta rakennustyömaalla ja noudata aina kansallisia turvallisuusmääräyksiä. Pidä lapset pois rakennustyömaalta.

Materiaalimääritykset

Puu on luonnonmateriaalia, joten oksat, oksaryhmät, halkeamat, oksissa olevat hiushalkeamat, pihkaisuus ja kiertyminen ovat puulle ominaisia ja asiaankuuluvia piirteitä. Tämä tarkoittaa, että irronneet oksat tai oksanreiät reunoissa, pihkaviat, oksahalkeamat, kuivumishalkeamat ja hiushalkeamat, jotka eivät vaikuta rakenteeseen, sekä kiertyminen, edellyttäen, että kiertyneet osat ovat yhä käyttökelpoisia, ovat hyväksyttäviä.

Skötsel

Ett tryggt och långvarigt bruk av stugan förutsätter regelbunden kontroll av delarnas fästen och skick samt underhåll vid behov (gäller speciellt takkonstruktion, takmaterial, dörrar och fönster, stugans fastsättning till grunden, stormsäkring, skyddsbehandling). Försummelse av kontroll och underhåll kan skada byggnaden eller utgöra en säkerhetsrisk för användaren.

Regelbunden kontroll av skyddsbehandlingen och förnyelse vid behov är viktigt. Kontrollera speciellt nedre delarna av dörrar och fönster och deras karmar, ändrar av delarna och delar som utsätts för kraftig förslitning. Kontrollera dörrarnas och fönstrens funktion och justera gångjärnen vid behov. Kolla också silikonfogarna hos dörrar och fönster och förnya dem vid behov. Speciellt viktigt är det att se till att stugans och grundens ventilation fungerar väl.

Det rekommenderas att installera ventilationsgaller (ingår inte i leveransen) högst upp på väggarna för att låta extra fukt komma ut från stugan.

Avlägsna regelbundet snön som samlats på taket.

Verktyg

För montering behövs hammare, bormaskin, skruvdragare med olika profiler, vattenpass, måttband, skiftnyckel, lim samt såg. Vi rekommenderar att någon är med och hjälper till med monteringen. Kontrollera med myndigheterna behovet av byggnadstillstånd. Notera att monteringen kräver lite erfarenhet. Vid behov, be hjälp av en yrkeskunnig.

Säkerhet

Ta hand om säkerheten och följ alltid nationella säkerhetsrekommendationer. Håll barnen borta från arbetsplatsen.

Materialdefinitioner

Trä är ett naturligt material med uppenbara och tillhörande egenskaper, såsom kvistar och kvistgrupper, sprickor, hårfina sprickor i kvistar, kåda och vridkraft. Detta innebär att lösa kvistar eller kvisthål i kanterna, kvistsprickor, torrsprickor och hårfina sprickor, som inte påverkar konstruktionen är godtagbara. Även vridna delar, om dessa fortfarande är användbara, och käddefekter kan även godtas.

Produktpflege

Eine sichere und langfristige Nutzung des Blockbohlenhauses setzt voraus, dass die Befestigung und der Zustand der Teile regelmäßig geprüft und bei Bedarf instandgesetzt werden (insbesondere Dachkonstruktionen, Dachmaterial, Türen und Fenster, Gebäudebefestigung am Fundament. Sturmsicherung, Oberflächenbehandlung). Die Vernachlässigung der Prüfung und Pflege kann das Gebäude beschädigen oder für den Benutzer ein Sicherheitsrisiko verursachen. Eine regelmäßige Zustandsprüfung und ggf. eine Erneuerung der Oberflächenbehandlung ist wichtig. Achten Sie besonders auf die unteren Teile der Türen, Fenster und Fensterrahmen, Stirnflächen des Holzes und hochbeanspruchte Teile. Prüfen Sie die Funktionsfähigkeit der Türen und Fenster und stellen Sie ggf. die Scharniere ein. Prüfen Sie auch den Zustand der Silikonfugen der Türen und Fenster und erneuern Sie diese bei Bedarf. Der Zustand des Dachs und Dachmaterials muss jährlich überprüft werden, damit keine undichten Stellen entstehen können.

Sorgen Sie stets für ausreichende Belüftung des Hauses und der Unterkonstruktion, auch des Innenraums im Herbst und im Winter. So vermeiden Sie die Bildung von Stockflecken. Es wird empfohlen, im Oberteil des Wände Lüftungsgitter zu installieren (nicht im Lieferumfang enthalten), damit zusätzliche Feuchtigkeit aus dem Gebäude entweichen kann.

Entfernen Sie regelmäßig den Schnee vom Dach.

Werkzeuge

Zum Aufbau brauchen Sie folgende Werkzeuge: Handhammer, Bohrmaschine, Schraubendreher mit Kreuzschlitz- und Meißel-Bits, Wasserwaage, Metermaß, Gabelschlüssel, Akkuschauber und Säge. Für alle Neubauten ist in der Regel eine Baugenehmigung erforderlich. Prüfen Sie dies bei Ihrer örtlichen Bauaufsichtsbehörde vor dem Aufbaubeginn. Bitte beachten Sie, dass es beim Aufbau um eine Bauarbeit geht, bei welcher etwas Bauerfahrung und Baukenntnisse erforderlich sind. Holen Sie bei Bedarf Ratschläge oder Hilfe bei Experten ein.

Vedligeholdelse

Sikker langvarig brug af bygningen kræver regelmæssig kontrol, eventuel erstatning af dele og inspicere tilstanden af delene. Vær specielt opmærksom på tagkonstruktionen, materialet, døre og vinduer, fundamentlukninger, stormbeskyttelse og overfladebehandling af træet. Mangel på regelmæssig vedligeholdelse kan forårsage skade på bygningen eller være en sikkerhedsrisiko for brugeren.

Undersøg regelmæssigt tilstanden af overfladebehandling og forny det, når det er nødvendigt. Undersøg de nederste skinner til døre, vinduer og deres rammer, endeflader på bjælker og dele udsat for hårde vejrforhold- eller slid.

Tjek at døre og vinduer fungerer rigtigt og juster hængslerne hvis det er nødvendigt. Tjek silikoneforseglingerne på døre og vinduer og forny dem, hvis det er nødvendigt.

Det er meget vigtigt at sikre, at undersiden af bygningen er godt ventileret. Det anbefales at montere udluftningsgitter i toppen af væggene, så overskydende fugt kan komme ud af bygningen.

Fjern regelmæssigt den sne der samler sig på taget.

Værktøj

Til montering skal du bruge en hammer, en boremaskine, en skruetrækker med forskellige hoveder, et vaterpas, et målebånd, en skruenøgle, lim og en sav. Det er også godt at have nogen til at hjælpe dig med konstruktionen. Tjek hos de lokale myndigheder om der kræves byggetilladelse. Du bedes huske at konstruktionen kræver en del erfaring. Bed om professionel hjælp, hvis det er nødvendigt.

Sikkerhed

Tag hånd om sikkerhed og følg altid de nationale sikkerhedsregler. Børn skal holdes væk fra konstruktionsområdet.

Materialebestemmelser

Træ er et naturmateriale, så grene, grengrupper, revner, revner ved knaster, harpiks og krumning er naturlige og relevante træk ved træ. Dette betyder, at løsrevne knaster eller knasthuller ved kanter, harpiksfejl, revner ved grene, revner fra tørring og krakeleringer, der ikke påvirker konstruktionen, og krumning – forudsat, at de krumme dele stadig er brugbare, er acceptabelt.

Maintenance

Safe long-term use of the building requires regular checking, possible repair of the fastenings and inspecting the condition of the parts. Pay special attention to the roof construction, its covering material, doors and windows, foundation fastenings, the protection against storm as well as surface treatment of any wooden parts. Failure to perform regular maintenance can cause damage to the building or a safety risk to its user.

Regularly inspect the condition of the protection treatment and re-new it when necessary. Inspect the bottom rails of the doors, windows and their frames, end surface of timbers and parts stressed by hard weather- or usage-related wearing.

Check the functioning of doors and windows, and adjust hinges when necessary. Check the silicon seals of doors and windows, renewing them when necessary.

It is very important to make sure that underneath the building is well-ventilated. Also installing ventilation grills (not included) on top of the walls is recommended to let moisture get out from the building.

Remove snow from the roof regularly.

Tools

For assembly you will need a hammer, a drill, a screwdriver with different heads, a spirit level, a tape measure, a spanner, glue and a saw. It is also good to have someone helping you with the installation. Check local authorities if a permission for construction is needed. Please bear in mind, that assembling requires a bit of experience. If needed, ask for professional assistance.

Safety

Take care of safety and always follow the national safety regulations. Keep children away from the building site.

Material definitions

Wood is a natural material and therefore, knots, knot groups, cracks, hair cracks on the knots, resin and twisting are relevant features of the wood. This means that loosened knots or knot holes on edges, resin, knot cracks, dry spots and hair cracks that do not affect the structure, and twisting, if the twisted parts are still usable, are acceptable.

Maintenance

L'utilisation sûre et durable de l'abri demande un contrôle régulier des pièces et de l'état de l'abri et, si nécessaire son entretien (en particulier la structure du toit, le revêtement de la toiture, les portes et les fenêtres, l'ancrage de l'abri aux fondations, la sécurité contre la tempête, le traitement de protection). Une négligence dans le contrôle et dans l'entretien peut procurer des dommages à l'abri ou causer un danger pour la sécurité de l'utilisateur de l'abri. La vérification approfondie et du traitement et de son renouvellement quand nécessaire est très important. Contrôlez tout particulièrement les portes et les fenêtres et aussi les parties inférieures des cadres des menuiseries, les extrémités des madriers et les autres pièces exposées à une usure importante. Contrôlez le fonctionnement des portes et des fenêtres. Vérifiez aussi l'état des joints en silicone, des portes et des fenêtres et remplacez-les si nécessaire.

Il est très important de s'assurer que l'abri soit suffisamment ventilé et que la partie en-dessous du plancher soit aéré. Il est conseillé de poser des grilles de ventilation (pas incluses) dans les murs pour évacuer l'humidité excessive.

Enlevez régulièrement la neige du toit.

Outils

Pour le montage vous avez besoin des outils suivants: un marteau, une perceuse, un tournevis étoile, un tournevis plat, un niveau à bulle, un mètre, une clé mixte, une visseuse et une scie. En général, toutes les nouvelles constructions sont assujetties à un permis de construire ou à une déclaration de travaux. Nous vous conseillons de toujours consulter la législation locale avant de commencer le montage. Veuillez noter que l'assemblage demande un peu d'expérience et de savoir-faire dans le bâtiment. Si nécessaire n'hésitez pas à demander l'aide d'un professionnel.

Sécurité

Prenez soin de la sécurité et suivez toujours les réglementations nationales de sécurité. Éloignez les enfants du chantier.

Höyläsvirheet ja vajasärmäisyys katto- ja lattialautojen selkäpuolella ovat hyväksyttäviä ilman rajoituksia, jos laudat saadaan kiinnitettyä niin, että viat eivät näy rakennuksen sisälle näkyviin jäävälle puolelle.

Puu on elävää materiaalia, joka teknisestä kuivaamisesta huolimatta hakeutuu aina ympärillä vallitsevaan tasapainokosteuteen vastaan-ottaen ja luovuttaen kosteutta vuodenaikojen mukaan. Puu siis elää, eli turpoaa, kun on kosteaa ja kutistuu, kun on kuivaa. Tämä näkyy siten, että keväällä ja kesällä puun kuivuessa hirsien saumat saattavat ravistua hieman auki. Syksyllä ja talvella hirsisaumat menevät jälleen umpeen, kun puu turpoaa. Tästä puulle ominaisesta ilmiöstä aiheutuvat muutokset puussa eivät ole tuotteessa oleva vika vaan puun ominaisuus eivätkä siten reklamaation aihe. Tummaksi käsiteltyjen seinien hirsisaumat ravistuvat usein nopeammin ja enemmän kuin vaaleiden. Pysytyksen yhteydessä on tärkeää, että puutavara ei pääse kastumaan. Puutavara on pysyttämisen ja varastoinnin aikana suojattava kosteudelta ja suoralta auringonpaisteelta.

Menettely, jos tuotteessa on vika

Mikäli asiakkaalla on huomautettavaa tuotteesta, on hänen välittömästi otettava yhteyttä tuotteen ostopaikkaan ja tehtävä kirjallinen reklamaatio. Mikäli asennustyöt aloitetaan tai niitä jatketaan, on asiakas hyväksynyt tavaran.

Puutteellista reklamaatiota ei käsitellä, vaan se palautetaan asiakkaalle täydennettäväksi. Reklamaation kohteena olevat osat on oltava valmistajan ja jälleenmyyjän tarkistettavissa. Reklamaation ollessa oikeutettu valmistaja vastaa kustannuksista, jotka aiheutuvat uusien osien toimittamisesta kyseiselle jälleenmyyjälle kohtuullisen ajan kuluessa. Valmistaja ja jälleenmyyjä pidättävät oikeuden päättää kaikista reklamaatiota koskevista järjestelyistä. Samoin he pidättävät oikeuden käydä rakennuspaikalla, jos he pitävät sitä tarpeellisenä. Valmistaja tai jälleenmyyjä ei ole vastuussa viallisen tai puuttuvan osan aiheuttamista suorista tai välillisistä kuluista tai vahingoista (lukuun ottamatta kuluja, jotka aiheutuvat uusien osien toimittamisesta jälleenmyyjälle). Jos reklamaatio osoittautuu myöhemmin aiheettomaksi, on asiakas velvollinen maksamaan kaikki tästä aiheutuneet kulut.

Hyvlingsdefekter och vankanter på undersidan av tak- och golvbrädor godtas utan begränsningar, om det är möjligt att montera delarna så att den defekta sidan inte syns i byggnaden.

Virket är levande material, och trots den tekniska torkningen som det genomgått före produktionen, krymper det när det torkar under sommaren och sedan sväller det igen under hösten och vintern. Detta kan påverka att det uppstår några glipor mellan väggbrädorna på sommaren. Det här är helt normalt och inget fel i produkten och således inget orsak till en reklamation. Under hösten och vintern sväller virket igen när det absorberar fukt från luften, och då försvinner gliporna mellan brädorna. Väggar som har målats med mörk färg torkar fortare och kraftigare än ljusare väggar, och detta påverkar också när det gäller glipor mellan väggbrädorna. Det är viktigt att virket skyddas för fuktighet och för direkt solsken vid hela monteringsprocessen.

Klagomålsprocedur i händelse av eventuellt fel

Om kunden har något att klaga på gällande produkten, skall han/hon omedelbart kontakta återförsäljaren och göra ett skriftligt klagomål. Om kunden börjar eller fortsätter monteringen, har han/hon godkänt produkten.

Ett ofullständigt klagomål inte kommer att behandlas. Detta kommer att återsändas till kunden för kompletterande uppgifter. De delar som klagomålet avser måste finnas tillgängliga för kontroll av tillverkaren och/eller återförsäljaren. Om klagomålet är berättigat, ansvarar tillverkaren för leveranskostnaden av de nya delarna till återförsäljaren ifråga. Tillverkaren och återförsäljaren förbehåller sig rätten att själv fatta alla beslut vad gäller klagomålet. De förbehåller sig även rätten att vid behov besöka byggplatsen. Tillverkaren eller återförsäljaren ansvarar INTE för några kostnader/skador, inklusive andra indirekta kostnader/skador, som orsakas av att någon produkt/del av produkt saknas eller är defekt (utom kostnaden för leverans av nya delar till återförsäljaren). Om de därefter inte anser att klagomålet är berättigat, ansvarar kunden för alla kostnader som uppkommit till följd av denna process.

Sicherheit

Achten Sie auf die Sicherheit und beachten Sie bei allen Fällen die nationalen Arbeitsschutzvorschriften. Halten Sie Kinder von der Baustelle fern.

Materialdefinitionen

Natürlichkeit des Werkstoffes Holz weist jedes Holzteil eine eigene, unterschiedliche Struktur und Zeichnung auf. Zulässig und damit nicht reklamationswürdig sind deshalb die im Folgenden genannten charakteristischen Holzmerkmale:

- Im Holz fest verwachsene Äste, keine durchgehenden Löcher durch herausgefallene Äste bei Wandbohlen
- Gelegentlich vorkommende ausgebrochene Kantenäste und ausgefallene Punktäste.
- Hobelauslauf und Baumkante auf der Rückseite der Dach- und Fussbodenbretter, vorausgesetzt, dass die Sichtfläche geschlossen verarbeitet werden kann.
- Risse ohne Auswirkungen auf die Konstruktion (nach DIN/VOB).
- Gelegentlich vorkommende kleine Harzgallen mit einer Länge von maximal 5 cm.
- Verformungen, vorausgesetzt, dass sich das Holz weiterhin verarbeiten lässt.

Das Holz ist ein lebendes Material, und trotz der technischen Trocknung, die es vor der Produktion durchlaufen hat, schrumpft es beim Trocknen im Sommer und quillt dann im Herbst und Winter wieder auf. Dies kann im Sommer einige Lücken zwischen den Wandbrettern beeinträchtigen. Dies ist völlig normal und es ist nichts falsch mit dem Produkt und somit kein Grund für eine Beschwerde. Im Herbst und Winter quillt das Holz wieder auf, wenn es Feuchtigkeit aus der Luft aufnimmt, und dann verschwinden die Lücken zwischen den Brettern. Mit dunkler Farbe gestrichene Wände trocknen schneller und stärker als hellere Wände, was sich auch auf Lücken zwischen den Wandbrettern auswirkt. Es ist wichtig, dass das Holz während des gesamten Montageprozesses vor Feuchtigkeit und direkter Sonneneinstrahlung geschützt ist.

Vorgehensweise bei einem Garantiefall

Wenn der Kunde einen Garantiefall anmeldet, ist unmittelbar der Händler zu kontaktieren und eine Mitteilung an den Hersteller einzureichen. Wenn der Kunde mit der Montage beginnt oder diese fortsetzt, gilt das Produkt als anerkannt.

DK

Høvlfejl og vankantethed på bagsiden af tag- og gulvbrædder er acceptable uden begrænsninger, hvis brædderne kan fastgøres, således at fejl ikke kan ses fra den indvendige side af bygningen.

Træet er et levende materiale, og på trods af den tekniske tørring, som det gennemgår før produktionen, krymper det, når det tørrer om sommeren, og derefter svulmer det igen i løbet af efteråret og vinteren. Det kan påvirke nogle huller mellem vægtavlerne om sommeren. Dette er helt normalt, og der er intet galt med produktet og dermed ingen grund til en klage. I løbet af efteråret og vinteren kvælder træet igen, når det absorberer fugt fra luften, og derefter forsvinder hullerne mellem brædderne. Vægge, der er malet med mørk maling, tørrer hurtigere og stærkere end lysere vægge, og dette påvirker også mellemrum mellem vægtavlerne. Det er vigtigt, at træet er beskyttet mod fugt og mod direkte sollys under hele monteringsprocessen.

Procedure ved produktfejl

Hvis kunden har bemærkninger til produktet, skal kunden uden forsinkelse kontakte stedet, hvor produktet er købt, og udarbejde en skriftlig reklamation. I fald der påbegyndes eller fortsættes med monteringsarbejdet, har kunden godkendt varen.

Mangelfulde reklamationer behandles ikke, men de returneres til kunden til udfyldelse. Der skal være adgang til de dele, reklamationen gælder, så fabrikanten og forhandleren kan kontrollere dem. Når reklamationen er berettiget, står fabrikanten for omkostninger ved levering af nye dele til pågældende forhandler i løbet af rimelig tid. Fabrikanten og forhandleren foreholder sig ret til at organisere alt vedrørende reklamationen. Samtidig forbeholder de sig ret til, om nødvendigt, at besøge byggestedet. Fabrikanten eller forhandleren er ikke ansvarlige for direkte eller indirekte omkostninger eller beskadigelse, forårsaget af en fejlagtig eller mangelfuld del (bortset fra omkostninger ved leverancen af de nye dele til forhandleren). Hvis reklamationen senere viser sig at være ubegrundet, er kunden forpligtet til at betale alle omkostninger derved.

GB

Planing errors and wane on the back of roof and floor boards are acceptable without restriction if the boards can be assembled so that the defects do not appear on the visible side.

The wood is a living material, and despite the technical drying it underwent before production, it shrinks when it dries during the summer and then it swells again during the autumn and winter. This can affect some gaps between the wall boards in the summer. This is completely normal and there is nothing wrong with the product and thus no reason for a complaint. During the autumn and winter, the wood swells again when it absorbs moisture from the air, and then the gaps between the boards disappear. Walls that have been painted with dark paint dry faster and stronger than lighter walls, and this also affects gaps between the wall boards. It is important that the wood is protected from moisture and from direct sunlight during the entire assembly process.

Procedure in case of defects or faults

If you have something to complain, please immediately contact the place of purchase to make a written claim via the re-seller. If the assembling is begun or continued, it means that the customer has accepted the parts.

An imperfect claim will not be handled but returned back for fulfilling. The parts complained must be available for checking made by producer or re-seller. If the claim is entitled, producer takes care of delivery costs to the re-seller during moderate period. Producer and re-seller reserve rights to decide all the arrangements concerning the claim. They may also visit the building site, if they think it is necessary. Producer or re-seller is not responsible for any direct or indirect costs or damages due to a defected or missing part. Producer's liability limits only to the delivery of new parts to the re-seller. If the claim proves later to be groundless, customer is responsible to compensate all the costs caused.

FR**Description du matériel**

Le bois est un matériau naturel, il est donc courant de trouver des noeuds, groupes de noeuds, fentes dans les noeuds, résine et vrillages sont des caractéristiques naturelles au bois. Ceci signifie que les noeuds ou les trous peuvent présenter des couloirs de résine. Certaines pièces peuvent être légèrement tordues mais sont cependant utilisables. Les fentes qui n'influencent pas la solidité de la construction, sont acceptables. Les coups et les biseaux sur le côté dans voliges de toit et dans les lames de plancher sont acceptables lorsqu'une fixation de façon à ne pas avoir de défauts visibles à l'intérieur de l'abri est possible. Les feuillures partiellement inexistantes sont dues au procédé de fabrication et sont totalement invisibles et sans aucun risque quant à la solidité de votre construction.

Le bois est un matériau vivant et malgré le séchage technique qu'il a subi avant la production, il rétrécit lorsqu'il sèche en été puis gonfle à nouveau en automne et en hiver, ce qui peut affecter certains écarts entre les panneaux muraux en été. C'est tout à fait normal et il n'y a rien de mal avec le produit et donc aucune raison de se plaindre. Pendant l'automne et l'hiver, le bois gonfle à nouveau lorsqu'il absorbe l'humidité de l'air, puis les écarts entre les planches disparaissent. Les murs qui ont été peints avec de la peinture foncée sèchent plus rapidement et plus fort que les murs plus légers, ce qui affecte également les écarts entre les panneaux muraux. Il est important que le bois soit protégé de l'humidité et de la lumière directe du soleil pendant tout le processus d'assemblage.

Réclamation en cas de défaut ou de malfaçon

En cas de défaut ou de malfaçon, contactez immédiatement votre revendeur afin de faire une réclamation écrite. Si le montage de votre abri est déjà commencé, nous considérons que vous avez accepté le matériel tel quel.



Lillevilla Hailuoto

FI

Pystytysohje

S

Monteringsanvisning

DE

Montageanleitung

DK

Vejledning

GB

Building instruction

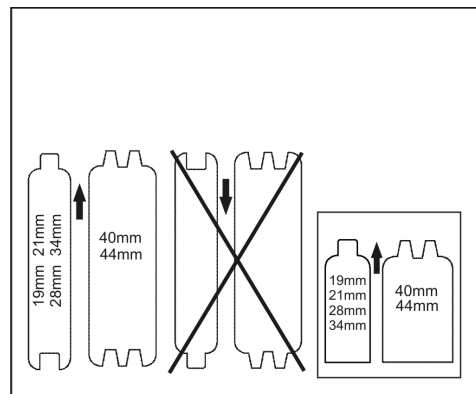
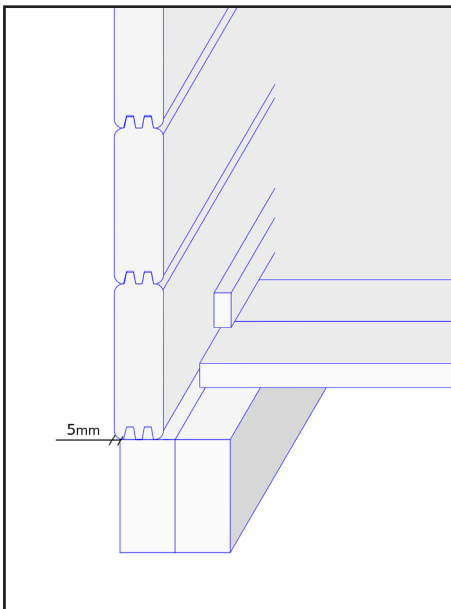
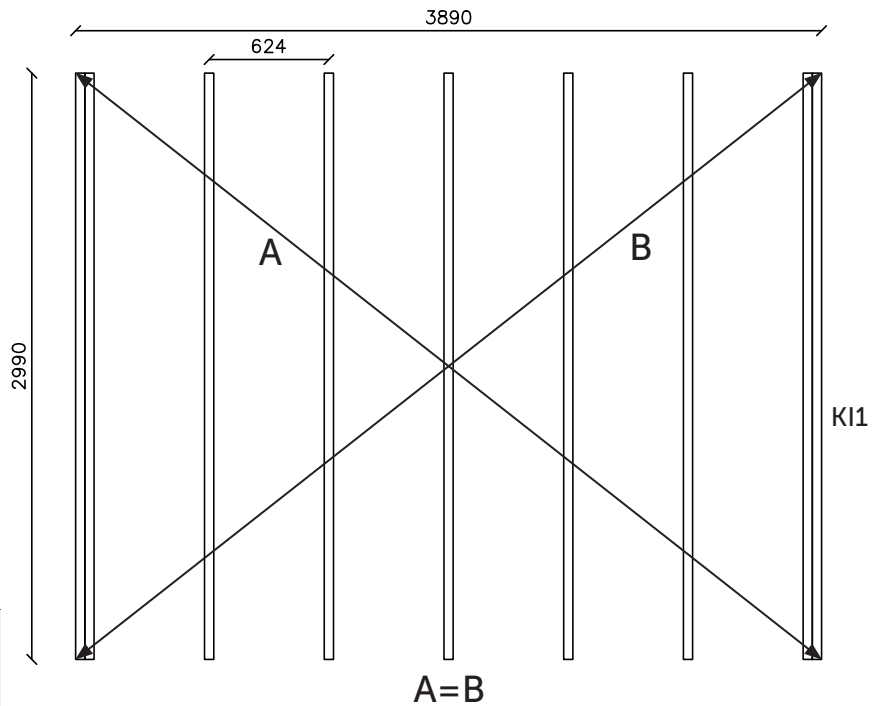
FR

Guide de montage

1.

Perustus / Fundament / Fundament / Fundament / Foundation / Fondation

Perustuspuiden asennus / Montering av grundbalkarna / Montage der Fundamentbalken
/ Montering af fundamentbjælkerne / Installation of foundation beams / Installation les
solives de fondation



Yleispiirustuksia
Allmänna ritningar
Allgemeine Zeichnungen
Generelle tegninger
General drawings
Dessins généraux

FI Hirsien asennussuunta,
perustuspuiden asettelu ja lattian
kiinnitys.

SV Monteringsdirektion av v
rundbalkarna och montering av
golvet.

DE Die Montagerichtung der
Wandhölzer und die Montage der
Fundamentbalken und Fußboden.

DK Vægbrædderne,
fundamentbjælkerne og montering af
gulve.

GB The assembling direction of logs,
foundation beams and assembling of
the floor.

FR La pose des solives et la fixation du
plancher.

Lue ohjeet kokonaisuudessaan läpi ennen pystytyksen aloittamista. / Läs hela instruktionen igenom innan du
börjar med monteringen! / Les gjennom veiledningen før du begynner monteringen! / Læse hele vejledningen,
før du begynder montering! / Read through the whole manual before you start building your cabin / Lisez
toutes les instructions de montage avant de démarrer le montage !



LILLEVILLA

FI Aloita pystytys perustuspuista. Kiinnitä hirret kulmatolppiin seuraavalla sivulla olevan kuvan osoittamalla tavalla.

Mittaa koko rakentamisen ajan kaikkien osien pysty- ja vaakasuoruus ja tarkasta kehikon ristimitta.

SV Börja bygga väggarna på grundbjälkarna. Fäst alla väggtrimmer i hörnpelarna såsom visas i den detaljerade ritningen på följande sida.

Under hela konstruktionen, kontrollera att alla delar är plana/vertikala och kontrollera korsmått på ramen.

DE Beginnen Sie mit dem Bau der Wände auf den Fundamentbalken. Befestigen Sie alle Wandbalken an den Ecken, wie in der Detailzeichnung auf der folgenden Seite dargestellt.

Überprüfen Sie während des Baus, ob alle Teile waagrecht/senkrecht sind und überprüfen Sie die Quermaße des Rahmens.

DK Start med at opbygge væggene på fundamentsbjælkerne. Fastgør alle vægbrædderne til hjørnestolperne, som vis i detaljer på næste side.

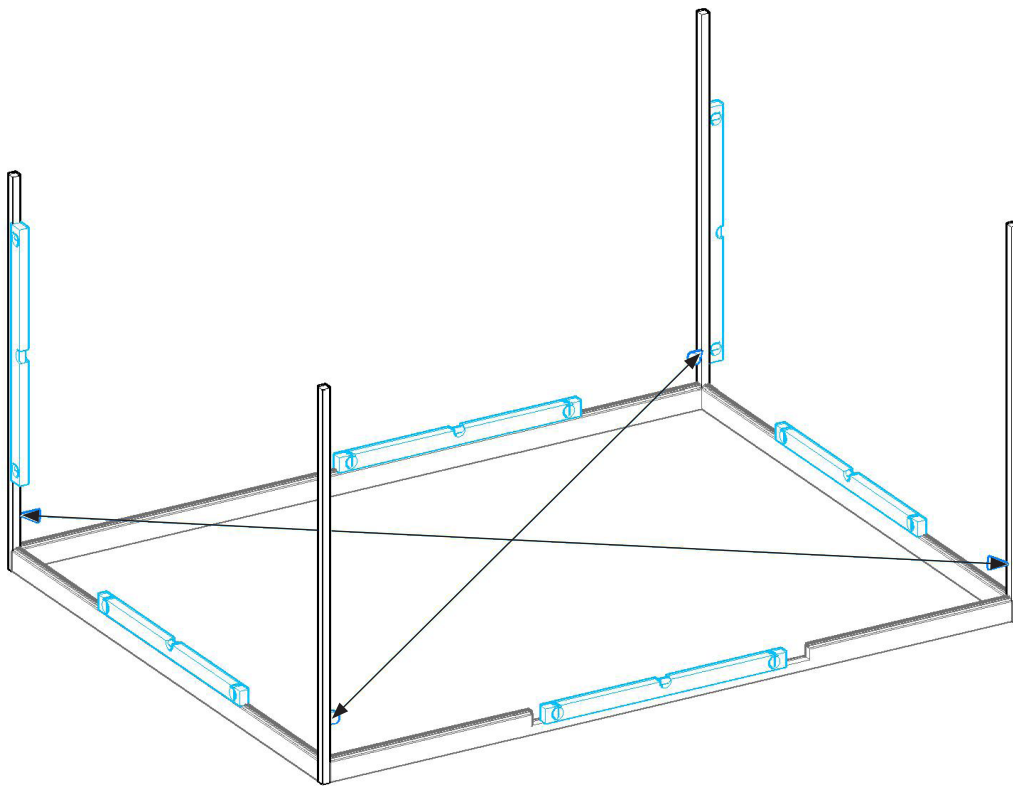
Under hela konstruktionen skal du kontrollere, at alle dele er plane/lodrette. Krydsmålene på rammen skal kontrolleres.

GB Start building the walls on the foundation beams. Fix all wall boards to corner posts according to the detail drawings on the next page.

During the whole construction, check that all parts are level/vertical and check the cross measurements of the frame.

FR Commencer à construire les murs sur les poutres de fondation. Fixer tous les madriers aux poteaux d'angle selon les détails sur les dessins en page suivante.

Pendant la construction, vérifiez que toutes les pièces sont de niveau/verticales et vérifiez les mesures transversales du cadre.



Piirustukset ovat viitteellisiä, ja osanumerot liittyvät ainoastaan tähän mökkimalliin. / Ritningarna är riktgivande och numreringen gäller endast denna modell. / Zeichnungen sind richtungsweisend und die Nummerierung gilt nur für dieses Modell. / Tegningerne er kun til reference og delnumrene gælder kun til denne model. / The drawings are referential and only the partnumbers represent the cabin model. / Les dessins sont indicatifs et la numérotation s'applique uniquement à ce modèle.

2.

Seinät, ikkunat ja ovet / Väggar, fönster och dörr / Wandaufbau, Fenster und Tür / Væg, vindue og dør / Walls, window and door / Murs, fenêtre et porte

FI Hirsiseinät asennetaan perustuspuille kerros kerrokselta. Jokainen hirsi on kiinnitettävä 40 x 40 mm nurkkatolppiin detaljikuvan mukaisesti ruuveilla. Esiporaa! Varmista että kaikki hirret asettuivat paikoilleen, ja että seinät nousevat samaan tahtiin. Nurkkalaudat sahataan muotoon ja ruuvataan paikoilleen sen jälkeen, kun seinät on pystytetty.

SV Väggarna monteras på grundbalkarna varv efter varv, alla ytterväggarna på samma gång. Varje väggbräda skruvas fast i 40 x 40 mm hörnstolparna enligt detaljteckningarna. Förborra! Hörnbrädorna sågas till mått och vinkel och skruvas fast till sist när takbalkarna är på plats. Kontrollera att alla väggbräda går ordentligt på plats och att alla väggar höjs samtidigt.

DE Die Wände werden Wandbohlenlage um Wandbohlenlage auf die Fundamentbalken montiert, alle Außenwände gleichzeitig. Jedes Wandbrett wird fest in 40 x 40 mm in die Eckpfosten geschraubt, gemäß den Detailzeichnungen. Vorbohren! Die Eckbretter werden auf Maß und Winkel gesägt und als letztes, wenn die Dachbalken am Platz sind, geschraubt. Kontrollieren Sie, dass sich alle Wandbretter ordentlich am Platz befinden und, dass alle Wände gleichmäßig hoch werden.

DK Væggene monteres på fundamentsbjælkerne, lag for lag. Hvert vægbræt skal skrues til de 40 x 40 mm hjørnestolper, som vist i detaljer på tegningen. Forbor! Sørg for at alle vægbrædderne falder rigtigt på plads, og at alle væggene rejses samtidigt. Dækbrædderne til hjørnerne afskæres i længde og vinkel, og skrues efter at væggene er samlet.

GB The walls are assembled on the foundation beams layer by layer. Every wall board has to be screwed to the 40 x 40 mm corner posts according to the detail drawings. Pre-drill! Ensure that all the wall boards go properly into their place and that all the walls rise simultaneously. The cover boards to the corners will be cut to length and angle and screwed after the walls are assembled.

FR Les murs vont être assemblés sur les poutres de fondation. Chaque madrier du mur doit être vissé aux poteaux d'angle 40 x 40 mm selon les dessins détaillés. Pré-perçage ! Veillez à ce que tous les madriers des murs soient correctement placés et que tous les murs soient montés simultanément. Les planches de finition d'angle sont à couper à la longueur et adapté planches de finition d'angle à l'angle et devront être coupées à la bonne longueur pour être bien adaptées à l'angle.

FI Kiinnitä alimmat C1-hirret KI1-perustuspuihin 3,4 x 100 mm nauiloilla joka kulmasta. Esiporaa ennen naulaamista!

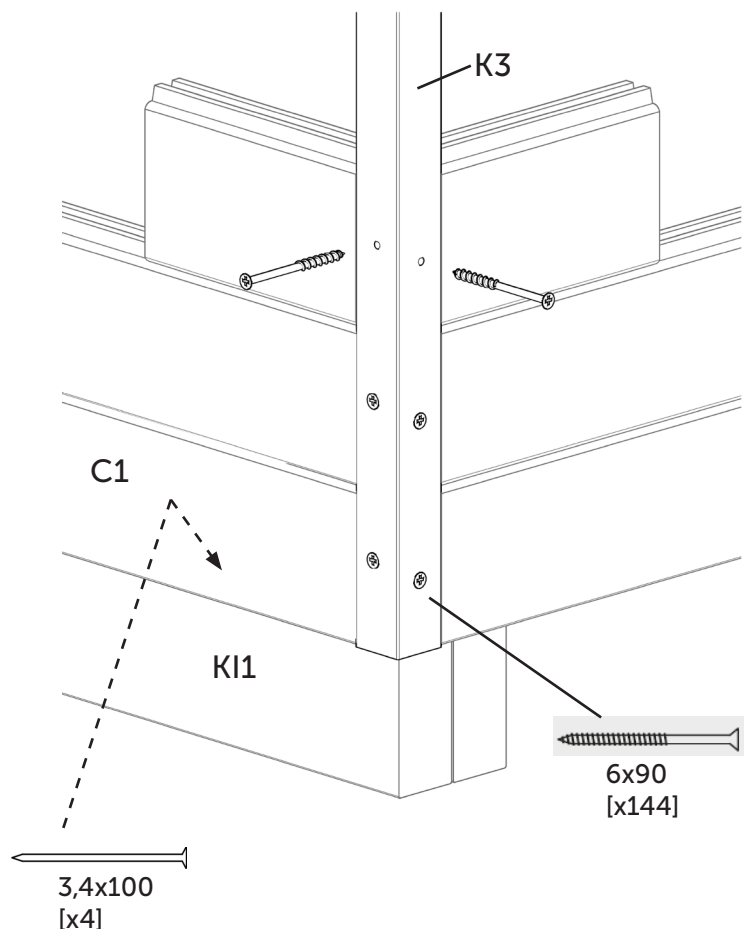
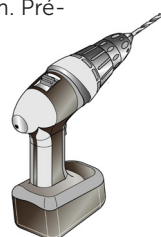
SV Fäst det nedersta C1-väggtrimet i grundbjälkarna KI1 med spikar i varje hörn. Förborra innan du spikar!

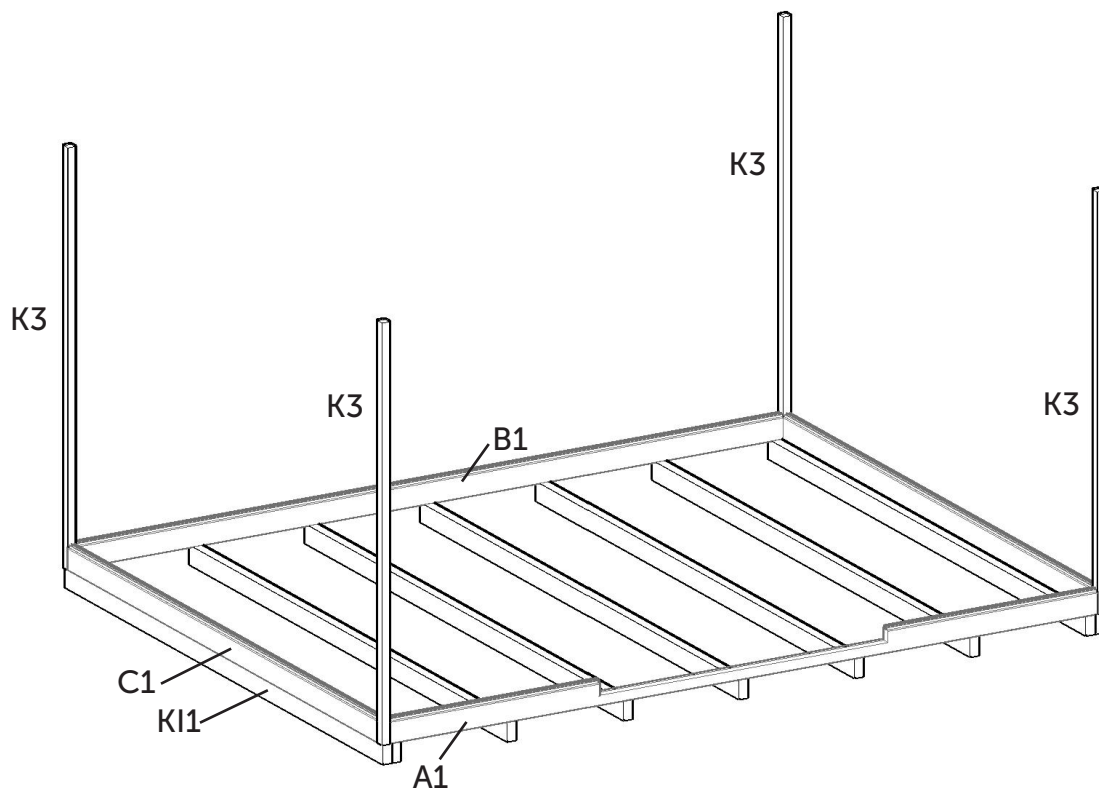
DE Befestigen Sie den untersten C1 Wandbohlen in der Fundamentbalkenlage KI1 mit 3,4x100mm Nägel in jeder Ecke. Vor dem Nageln vorbohren!

DK Monter det laveste C1-vægbræt til KI1-fundamentsbjælkerne med søm fra hvert hjørne. Bor for inden sømning!

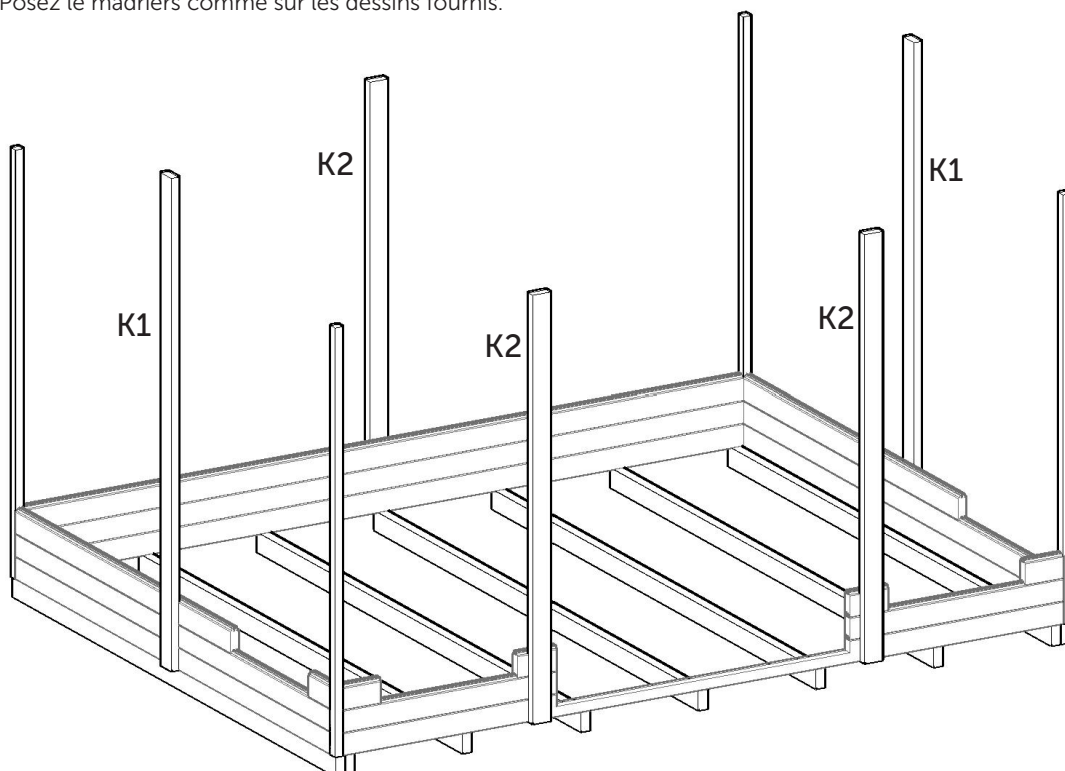
GB Fix the lowest C1 wall boards to the foundation beams KI1 with nails 3,4 x 100 mm from every corner. Pre-drill before nailing!

FR Fixez le madrier le plus bas, C1, sur les poutres de fondations KI1 de chaque angle avec des clous 3,4 x 100 mm. Pré-percez un trou avant de clouer !





- FI** Asenna hirret mittapiirrosten osoittamalla tavalla.
- SV** Montera stockarna enligt dimensionsritningarna.
- DE** Montieren Sie die Bohlen gemäß den Zeichnungen.
- DK** Placer bjælkerne som vist på de dimensionelle tegninger.
- GB** Assemble the logs as on the dimensionoal drawings provided.
- FR** Posez le madriers comme sur les dessins fournis.



FI Asenna laudat ikkunankarmin molemmin puolin ruuveilla ja liimalla (liima ei sisälly toimitukseen) kuvan osoittamalla tavalla. Esiporaa! Ole tarkkana, että ruuvit eivät osu lasiin! Asenna ikkunat paikoilleen.

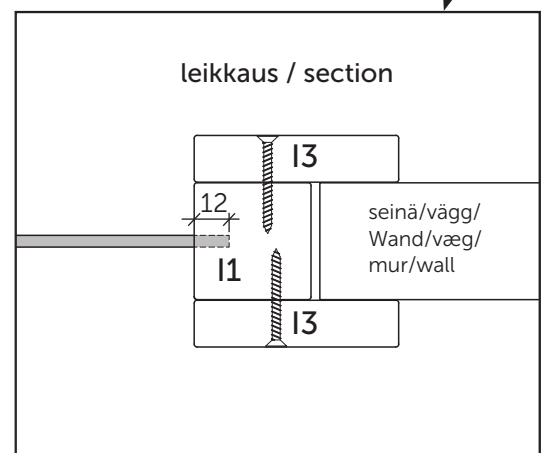
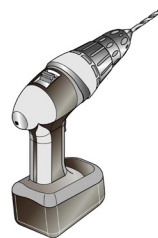
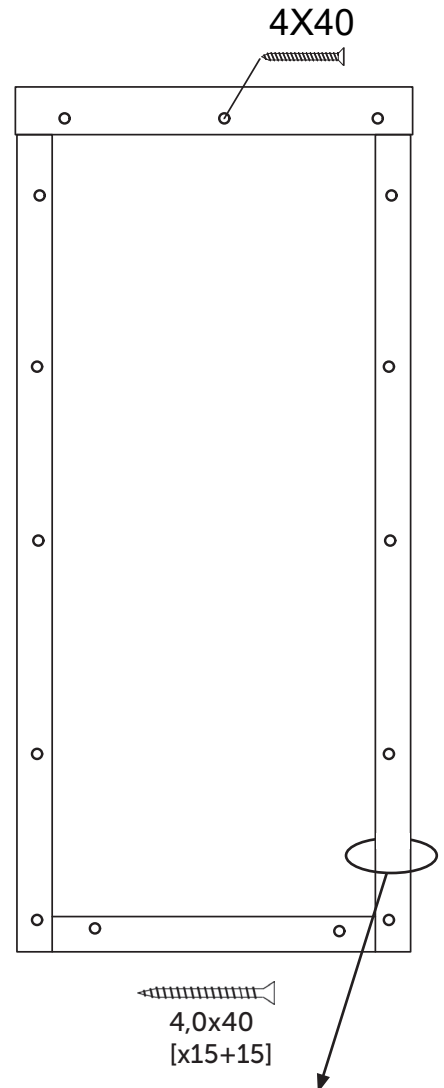
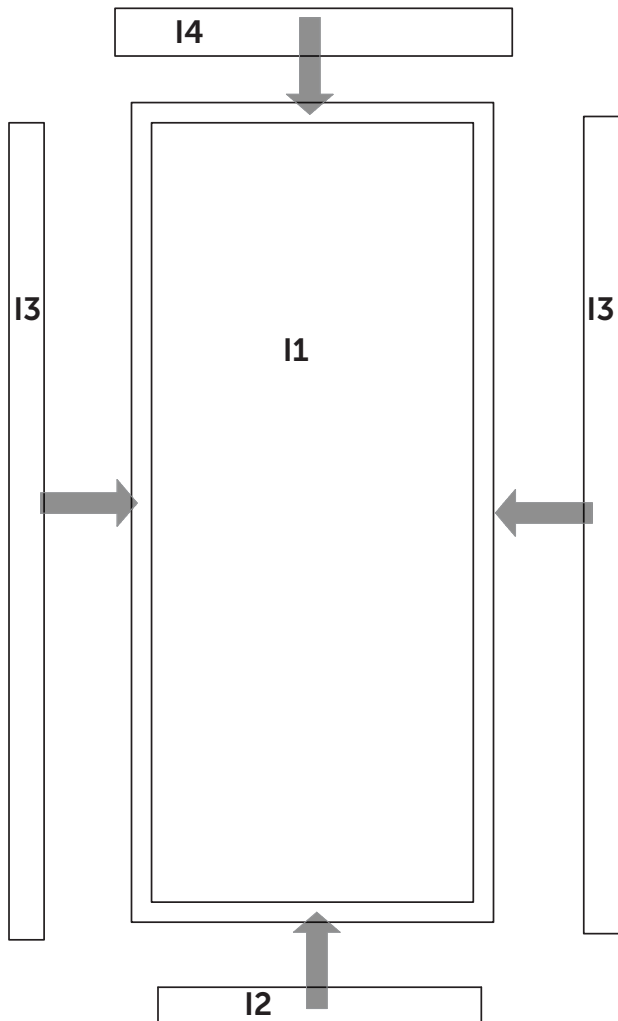
SV Fäst brädorna på båda sidor om fönsterkarmen med skruv och lim (lim medföljer inte) såsom visas i ritningen nedan. Förborra! Var försiktig så att skruvarna inte träffar glaset! Installera fönsterna.

DE Befestigen Sie die Bretter auf beiden Seiten des Fensterrahmens mit 4 x 40 mm Schrauben und Leim (nicht im Lieferumfang), wie auf der Zeichnung unten gezeigt. Achten Sie darauf, dass die Schrauben nicht gegen das Glas stoßen! Vor dem Schrauben vorbohren! Installieren Sie die Fenster.

DK Fastgør brædderne på begge sider af vinduekarmen med skrue og lim (lim medfølger ikke), som vist på tegningen herunder. Forbor! Pas på, at skrueerne ikke rammer glasset! Installer vinduerne. Installer vinduerne.

GB Fix the boards to both sides of the window frame with screws and with glue (glue not included) as shown in the drawing below. Pre-drill before! Be careful that the screws do not hit the glass! Install the windows.

FR Fixez les planches sur les deux côtés du cadre de fenêtre avec des vis et avec de la colle (colle non incluse) comme indiqué dans le schéma ci-dessous. Pré-percez avant! Attention à ce que les vis ne heurtent pas la vitre ! Installez les fenêtres.



FI K1/K2: Ruuvaa seinätuet kahdella 6x70mm ruuvilla alimpaan hirteeseen ja yhdellä 6x70mm ruuvilla kaikkiin muihin hirsisiin.

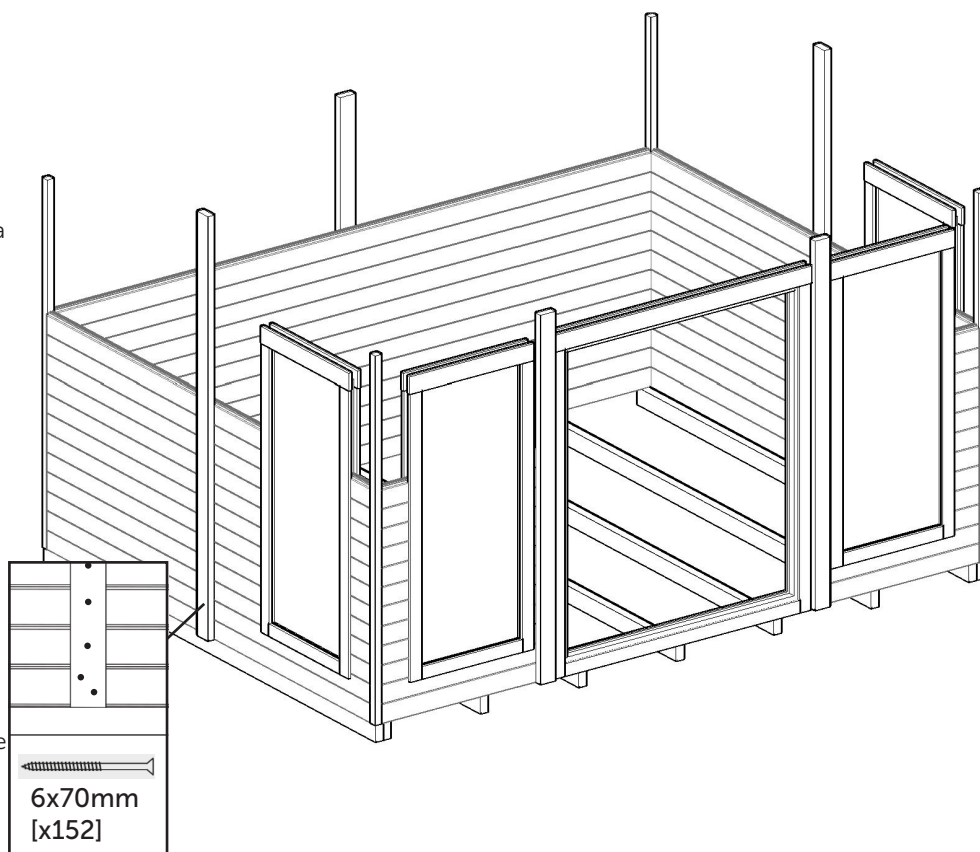
SE K1/K2: Fäst väggstöden med 2 st av 6x70mm skruvar till det nedersta väggtimret och med 1 st av 6x70mm skruv till alla andra väggtimmer.

DE K1/K2: Befestigen Sie die Wandstützen mit zwei 6x70mm Schrauben am untersten Wandbohle und mit einer 6x70mm Schraube an allen anderen Wandbohlen.

DK K1/K2: Fastgør vægstøtterne til den nederste væg bjælke med to 6x70 mm skruer og med en 6x70 mm skrue til alle andre væg bjælker.

GB K1/K2: Fasten the wall supports to the lowest wall log with two 6x70mm screws and with one 6x70mm screw to all other wall logs.

FR K1/K2: Fixez les supports muraux à la madrier la plus basse avec deux vis 6x70mm et avec une vis 6x70mm à toutes les autres madriers.



FI Kiinnitä ikkunalistat hirsisiin joka sivulta molemmin puolin seinää 4,0x40mm ruuveilla (15+15 kpl/ikkuna) kuvan mukaisesti.

Suosittellemme silikonisaumojen lisäämistä ikkunoiden ulkopuolelle karmin ja lasin saumaan estämään sadeveden pääsy ikkunan kautta rakennuksen sisälle. Tämä kannattaa tehdä sen jälkeen, kun ikkunat on pintakäsitelty.

SE Fäst fönsterkarmbrädorna i väggtimren på båda sidor om väggen med 4,0x40mm skruvar (15+15 st/fönster) enligt ritningen.

Vi rekommenderar silikonsömmar på glasfalsen på yttersidan av fönstren för att förhindra regnvatten från att komma in i byggnaden genom fönstret. Detta bör göras efter att fönstren har ytbehandlats.

DE Befestigen Sie die Fensterrahmenbretter auf beiden Seiten der Wand mit 4,0x40mm Schrauben (15+15 Stk./Fenster) wie in der Zeichnung gezeigt.

Wir empfehlen, die Fuge von Rahmen und Glas außerhalb des Fensters mit Silikonnähten zu versehen, um zu verhindern, dass Regenwasser durch das Fenster in das Gebäude eindringt. Dies sollte nach der Oberflächenbehandlung der Fenster erfolgen.

DK Fastgør vinduesrammebrædderne til væg bjælkerne på begge sider af væggen med 4,0x40mm skruer (15+15 stk/vindue) som vist på tegningen.

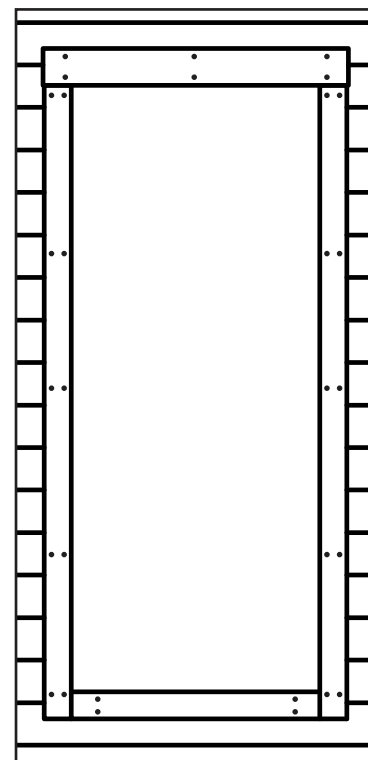
Vi anbefaler at tilføje silikonesømme til samlingen af karmen og glasset uden for vinduet for at forhindre regnvand i at trænge ind i bygningen gennem vinduet. Dette skal ske efter at vinduerne er blevet overfladebehandlet.

GB Fix the window frame boards to the logs on both sides of the wall with 4.0x40mm screws (15+15 pcs/window) as shown in the drawing.

We recommend adding silicone seams to the joint of the frame and the glass outside the window to prevent rainwater from entering the building through the window. This should be done after the windows have been surface treated.

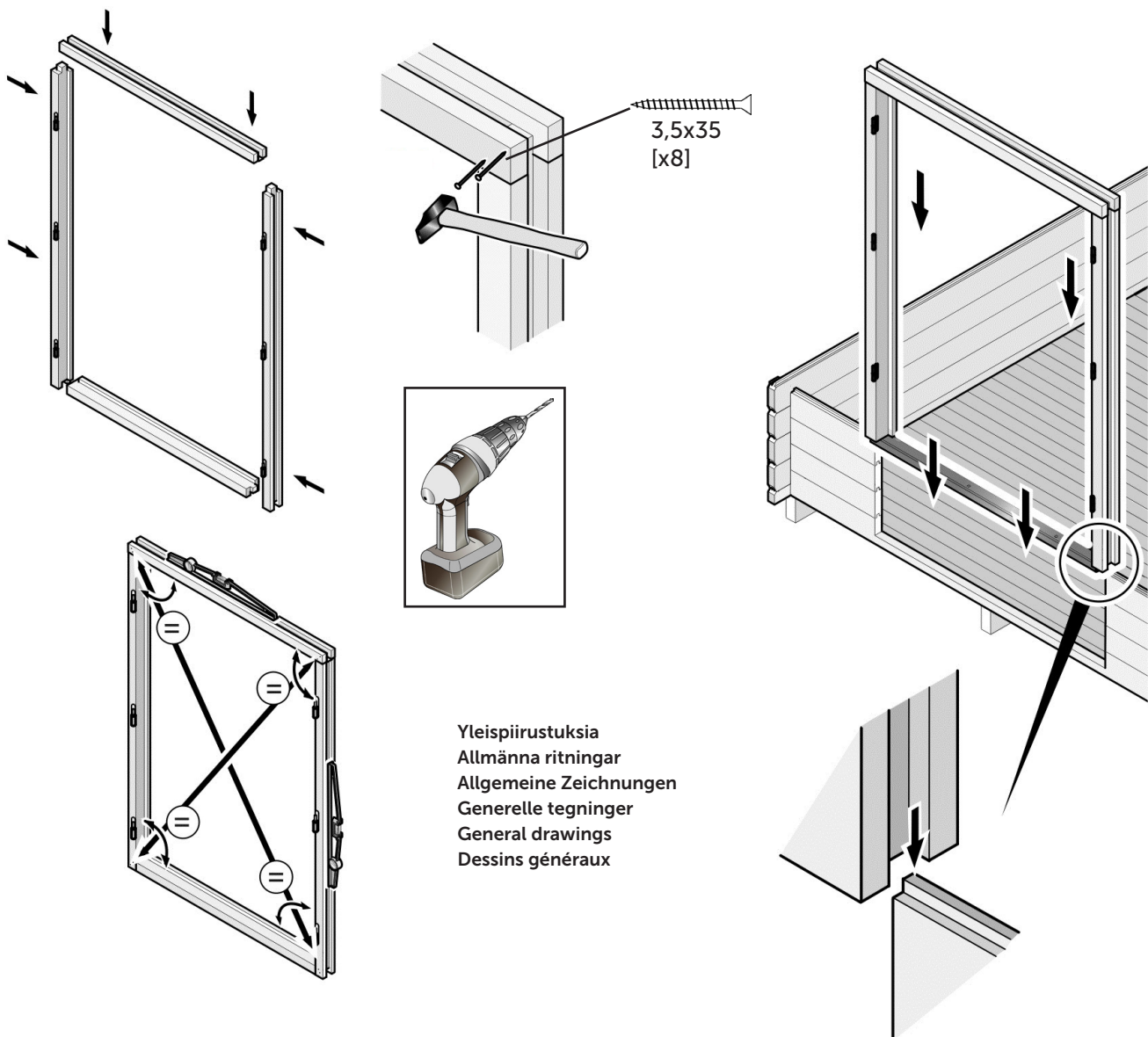
FR Fixez les planches du cadre de la fenêtre aux madriers des deux côtés du mur avec des vis de 4,0 x 40 mm (15 + 15 pièces/fenêtre) comme indiqué sur le dessin.

Nous recommandons d'ajouter des joints en silicone au joint du cadre et du verre à l'extérieur de la fenêtre pour empêcher l'eau de pluie de pénétrer dans le bâtiment par la fenêtre. Cela devrait être fait après que les fenêtres ont été traitées en surface.



4,0x40
[x15+15]

Ovikarmin asennus / Montering av dörrkarm / Montage der Tür / Montering af dørkarmen / Assembly of door Frame / Montage du cadre de porte



Yleispiirustuksia
Allmänna ritningar
Allgemeine Zeichnungen
Generelle tegninger
General drawings
Dessins généraux

FI Liitä ovenkarmin osat toisiinsa ruuveilla kuvan osoittamalla tavalla. Tarkista, että karminosien liitoksissa ei ole rakoja. Takista karmin ristimitta ja korjaa tarvittaessa. Kiinnitä oven vuorilistat karmiin (kts. seuraava sivu) ja asenna karmi paikalleen seinien pystytysvaiheessa muutaman hirsikerroksen jälkeen.

SV Montera ihop dörrkarmen med hjälp av skruvar såsom visas i bilderna. Kontrollera att det finns inga springor i fogarna mellan karmarna. Kontrollera måtten enligt bilden och justera vid behov. Montera foderbrädorna till karmen (se nästa sida) och montera sedan karmen på plats samtidigt med montering av väggar.

DE Setzen Sie den Türrahmen mit Schraube zusammen, wie in den Zeichnungen gezeigt. Stellen Sie sicher, dass die Fugen der Rahmenteile keine Lücken aufweisen. Überprüfen Sie die Maße wie abgebildet und passen Sie sie bei Bedarf an. Montieren Sie die Rahmenbretter an den Rahmen (siehe nächste Seite) und installieren Sie den Rahmen bei der Montage der Wände an seinem Platz.

DK Saml dørkarmen ved brug af skruer, som vist. Kontroller, at der ikke er huller i samlingerne mellem karmdelene. Kontroller målet og juster om nødvendigt. Saml karmbrædderne til karmen (se næste side), og dem monterer karmen på sin plads, når væggene samles.

GB Put the door frame together by using screws as shown in the drawings. Also check that there are no gaps in the joints of the frame parts. Check the measurements as shown and adjust if needed. Assemble the frame boards to the frame (see next page) and then install the frame to its place when assembling the walls.

FR Réunissez toutes les composantes du cadre de la porte en utilisant des vis, comme indiqué ci-dessous. Vérifiez qu'il n'y a pas de lacunes dans les joints des pièces du cadre. Vérifiez les mesures et ajuster si nécessaire. Assemblez les planches du cadre au cadre (voir page suivante) et installez le cadre à sa place lors de l'assemblage des murs.



FI Asenna ovilistat ovenkarmin molemmin puolin 4x40mm ruuveilla (20+20 kpl) ja liimalla (liima ei sisälly toimitukseen) kuvan osoittamalla tavalla. Lyhennä sisäpuolen O6-listoja tarvittaessa. Esiporaa! Tarkista vielä karmin ristimita ja korjaa tarvittaessa.

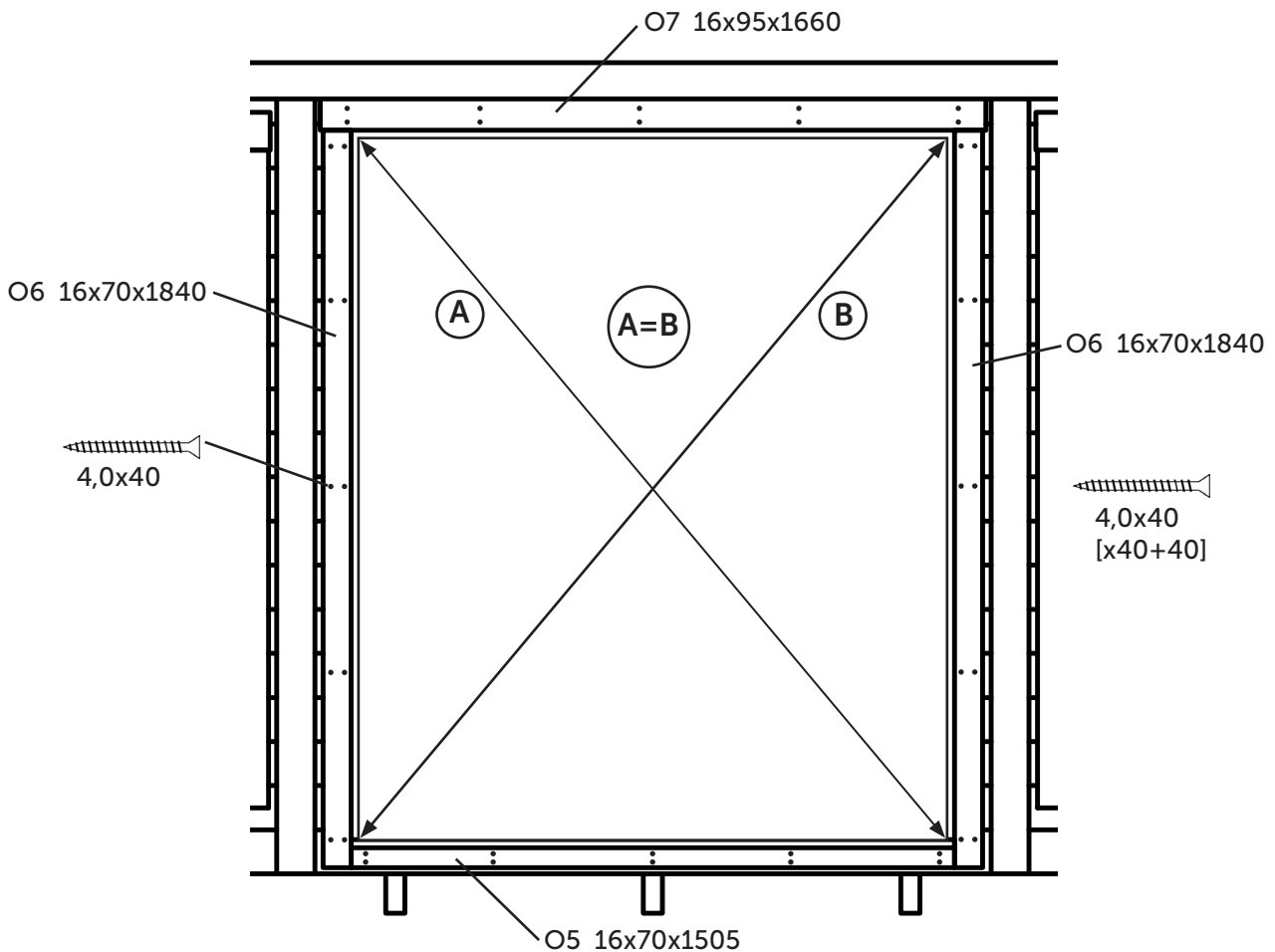
SE Fäst brädorna på båda sidor om dörrkarmen med 4x40mm skruvar (20+20 st.) och lim (lim medföljer inte) såsom visas i ritningen nedan. Förborra innan du skruvar! Korta av de inre O6-brädorna vid behov. Kontrollera krossmåten på karmen enligt bilden och justera vid behov.

DE Befestigen Sie die Bretter auf beiden Seiten des Türrahmens mit 4 x 40 mm Schrauben (20+20 Stk.) und Leim (nicht im Lieferumfang), wie auf der Zeichnung unten gezeigt. Kürzen Sie bei Bedarf die inneren O6-Bretter. Vor dem Schrauben vorbohren! Überprüfen Sie die Maße wie abgebildet und passen Sie sie bei Bedarf an.

DK Fastgør brædderne på begge sider af dørkarmen med 4x40mm skruer (20+20 stk) og lim (lim medfølger ikke), som vist på tegningen herunder. Forkort de indvendige O6-plader, hvis det er nødvendigt. Bor for inden sømning! Kontroller målet og juster om nødvendigt.

GB Fix the boards to both sides of the door frame with 4x40mm screws (20+20 pcs) and with glue (glue not included) as shown in the drawing below. Shorten the inside O6 boards if needed. Pre-drill before nailing! Check the measurements as shown and adjust if needed.

FR Fixez les planches sur les deux côtés du cadre de porte avec des vis 4x40mm (20+20 pièces) et avec de la colle (colle non incluse) comme indiqué dans le schéma ci-dessous. Raccourcir les planches intérieures O6 si besoin. Pré-percez avant de clouer! Vérifiez les mesures et ajuster si nécessaire.



FI Kiinnitä ovilistat hirsiiin joka sivulta molemmin puolin seinää 4,0x40mm ruuveilla (20+20 kpl) kuvan mukaisesti.

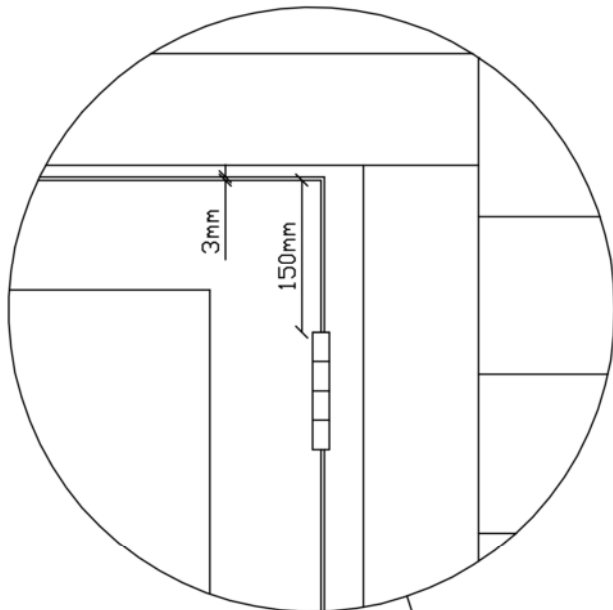
SE Fäst dörrkarmens foderbrädor i väggtimren på båda sidor om väggen med 4,0x40mm skruvar (20+20 st) enligt ritningen.

DE Befestigen Sie die Türrahmenbretter auf beiden Seiten der Wand mit 4,0x40mm Schrauben (20+20 Stk.) wie in der Zeichnung gezeigt.

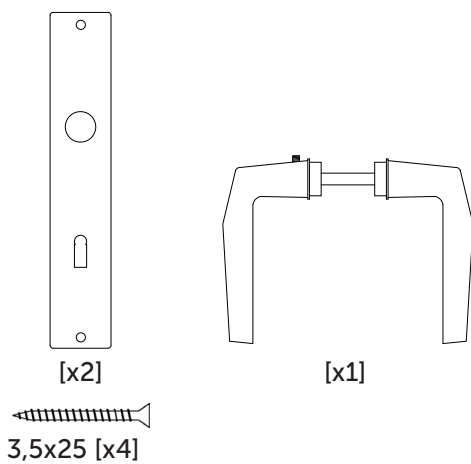
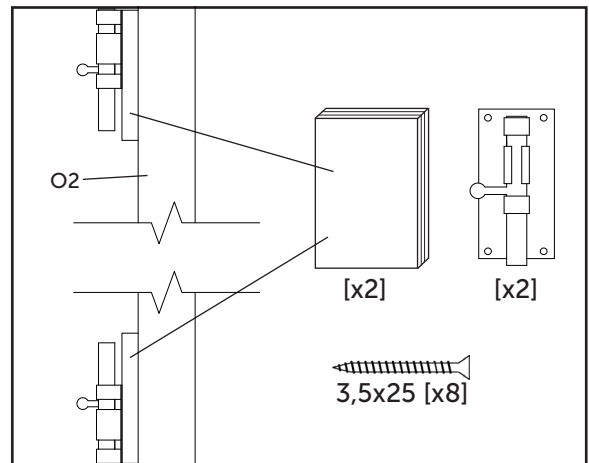
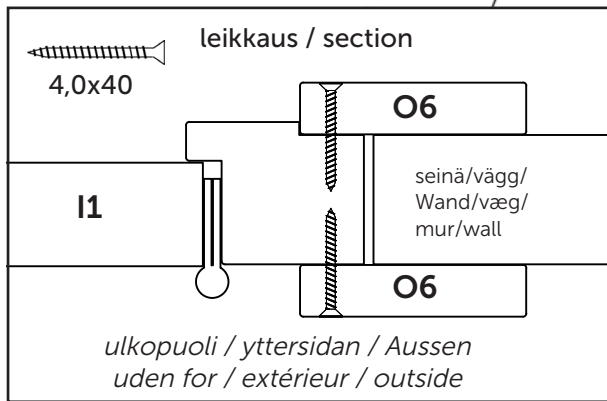
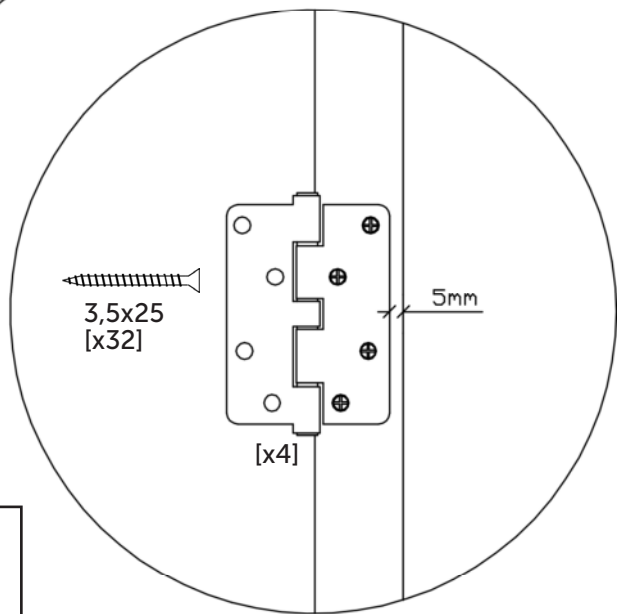
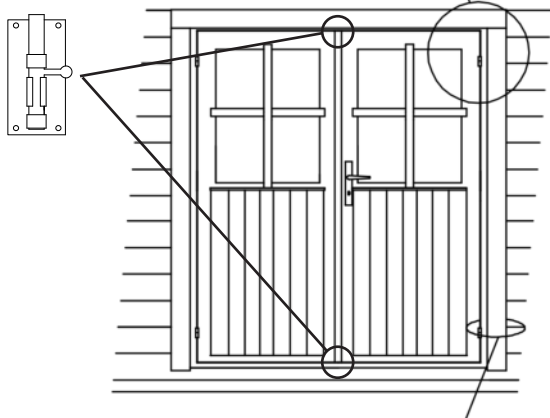
DK Fastgør dørkarmenbrædderne til vægjbælkerne på begge sider af væggen med 4,0x40mm skruer (20+20 stk) som vist på tegningen.

GB Fix the door frame boards to the logs on both sides of the wall with 4.0x40mm screws (20+20 pcs) as shown in the drawing.

FR Fixez les planches du cadre de la porte aux madriers des deux côtés du mur avec des vis de 4,0 x 40 mm (20+20 pièces) comme indiqué sur le dessin.



Yleispiirustuksia
Allmänna ritningar
Allgemeine Zeichnungen
Generelle teyninger
General drawings
Dessins généraux



3.

Kattoasennuksen valmistelu / Förberedelse inför montering av tak / Vorbereitung vor der Montage des Dachs / Forberedelse til montering af tag / Preparation for installing the roof / Préparation pour l'installation de toiture

FI Katkaise K3-nurkkatolpat oikeaan mittaan ennen A4-hirren ja viimeisen B1-hirren asennusta.

Etu- ja takaseinien ylimmät hirret on viistetty kattokaltevuuden mukaan. Kun seinät on koottu, on aika asentaa päätykolmiot paikoilleen. Tähän tarvitaan 2-3 henkilöä. Varmista, että päätykolmiot eivät pääse kaatumaan ennen kuin ylin kattokannattaja on asennettu paikalleen. Naulaa/ruuvaa päätykolmiot kattokannattajiin (esiporaa), ja mallista riippuen tarvittaessa ruuvaa päätykolmiot ylimpiin seinähirsiin/nurkkatolppiin.

Joissakin malleissa päätykolmiot koostuvat useista osista tai irrallisista hirsistä (kts. seinäkaaviot). Kokoa päätykolmiot seinäkaavioiden mukaan ja kiinnitä osat toisiinsa nauloilla/ruuveilla (upota naulan/ruuvinkannat puuhun 1-2 mm).

Huom! Erityistä varovaisuutta ja huolellisuutta on noudatettava nostettaessa pitkiä ja painavia V1-kattokannattajia paikoilleen. Huolehdi, että nostotyössä on riittävästi apuvoimia mukana.

SV Kapa K3-hörnstockarna till rätt längd innan A4-väggtrimret och det sista B1-väggtrimret monteras.

De översta stockarna på fram- och bakväggarna är sågade efter taklutningen. När väggarna har monterats är det dags att installera gaveltriangelarna. Här behövs det 2-3 personer. Se till att gaveltriangelarna inte faller ner innan den översta takbalken har installerats. Spika/skruva gaveltriangelarna fast i takbalkarna (förborra) och vid behov, beroende på modell, skruva de översta väggstockarna fast i gaveltriangelarna.

På några modeller består gaveltriangelarna av flera delar eller separata stockar (se väggkonstruktionsritningarna). Samla ihop gaveltriangelarna enligt ritningarna och fäst dem i varandra med spikar/skrudar (sänk spikarna/skrudarna i träet 1-2 mm).

Särskild försiktighet måste iakttas när de långa och tunga V1-takbjälkarna lyfts på plats. Se till att du har tillräckligt med hjälp med detta.

DE Sägen Sie die Eckpfosten K3 auf die richtige Länge, bevor Sie den A4-Wandbohle und den letzten B1-Wandbohle installieren.

Montieren Sie nach dem Zusammenbau der Wände die Giebeldreiecke. Je nach Modell kann es in einem oder mehreren Teilen (normalerweise 3 Teilen) geliefert werden, die vor der Montage am Rahmen zuerst zusammengebaut werden müssen. Platzieren Sie die Giebeldreiecke vorsichtig an ihrem Platz, bevor Sie sie mit Schrauben befestigen. Es ist ratsam, für diesen Schritt mindestens zwei Personen zu sein. Schrauben Sie das Giebeldreieck mit 90 mm Schrauben an die Eckpfosten. Machen Sie dasselbe mit beiden Giebeldreiecken. Bitte beachten Sie, dass die letzten Wandbohlen an Vorder- und Rückwänden so geschnitten werden, dass sie der Neigung des Daches folgen.

Besondere Vorsicht ist beim Anheben der langen und schweren V1-Dachbalken geboten. Stellen Sie sicher, dass Sie genug Hilfe haben, um dies zu tun.

DK Sav K3-hjørnestolperne til i den rigtige længde, før du monterer A4-bjælken og den sidste B1-bjælke.

De øverste bjælker i facade- og bagvæggene er faset efter tagets hældning. Når væggene er monteret, sættes gavltrekanterne på plads. Arbejdet kræver 2-3 personer. Sørg for, at gavltrekanterne ikke vælter, før takbjælken til åsen er monteret. Søm/skrue gavltrekanterne på tagbjælkerne (husk at forbore) og om nødvendigt, afhængigt af modellen, skrues de øverste væggbjælker i gavltrekanterne. Enkelte modeller har gavltrekanter, der består af flere dele eller løse bjælker (se vægtegninger). Saml gavltrekanterne som angivet på tegningen, og søm/skrue delene sammen (søm/skruehovederne skal sænkes 1-2 mm).

Der skal udvises særlig forsigtighed, når de lange og tunge V1-tagbjælker løftes på plads. Sørg for at have nok hjælp til dette.

GB Cut the corner posts K3 to correct length before installing the A4 log and the last B1 log.

Please note that the last logs on the front and back walls are cut to follow the inclination of the roof. After assembling the walls, assemble the gable triangles. It is advisable to have 2-3 persons for this step. Make sure that the gable triangles won't fall before the ridge purlin is in place. Nail/screw the gable triangles to the purlins (pre-drill), and depending on model, screw the top wall logs to the gable triangles, if needed.

Depending on model, the gable triangles can come in one or several pieces (see wall drawings). Put the gable triangles together according to the wall drawings and fix the parts to each other with nails/screws.

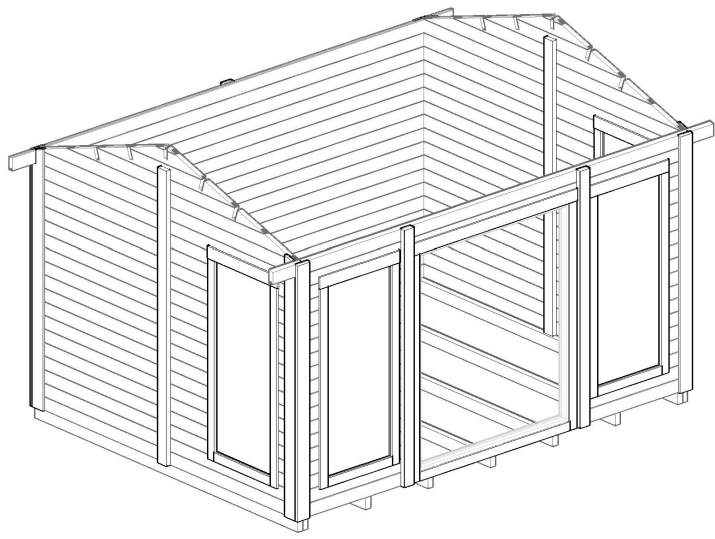
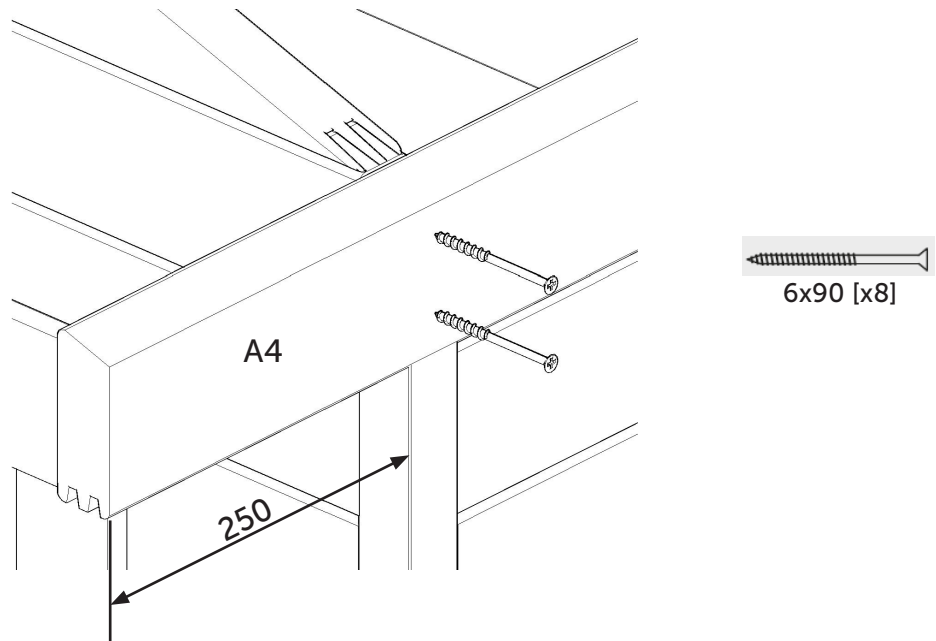
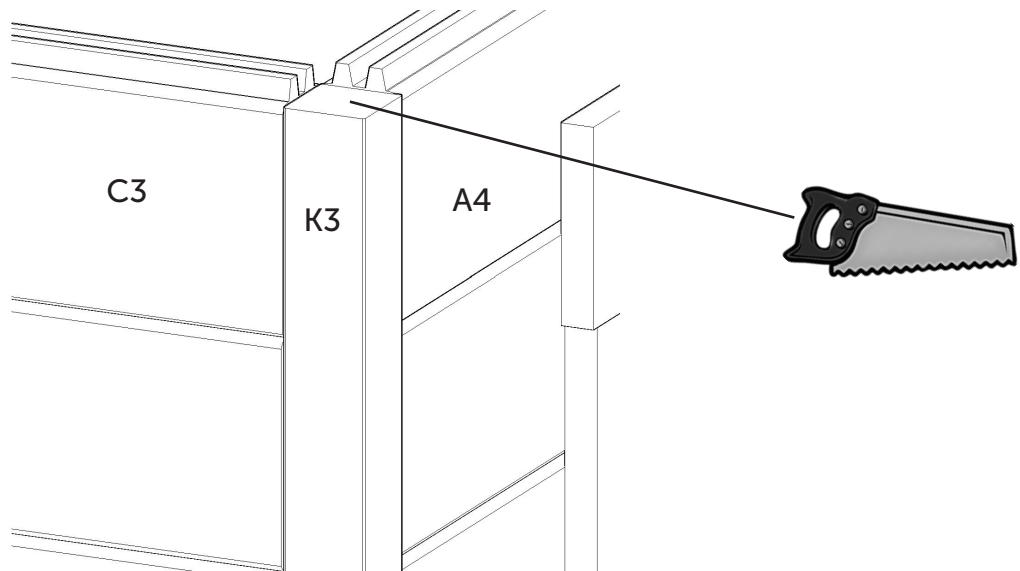
Special care must be taken when lifting the long and heavy V1 roof beams into place. Make sure that you have enough of helping hands doing this.

FR Coupez les poteaux d'angle K3 à la bonne longueur avant d'installer la madrier A4 et la dernière madrier B1.

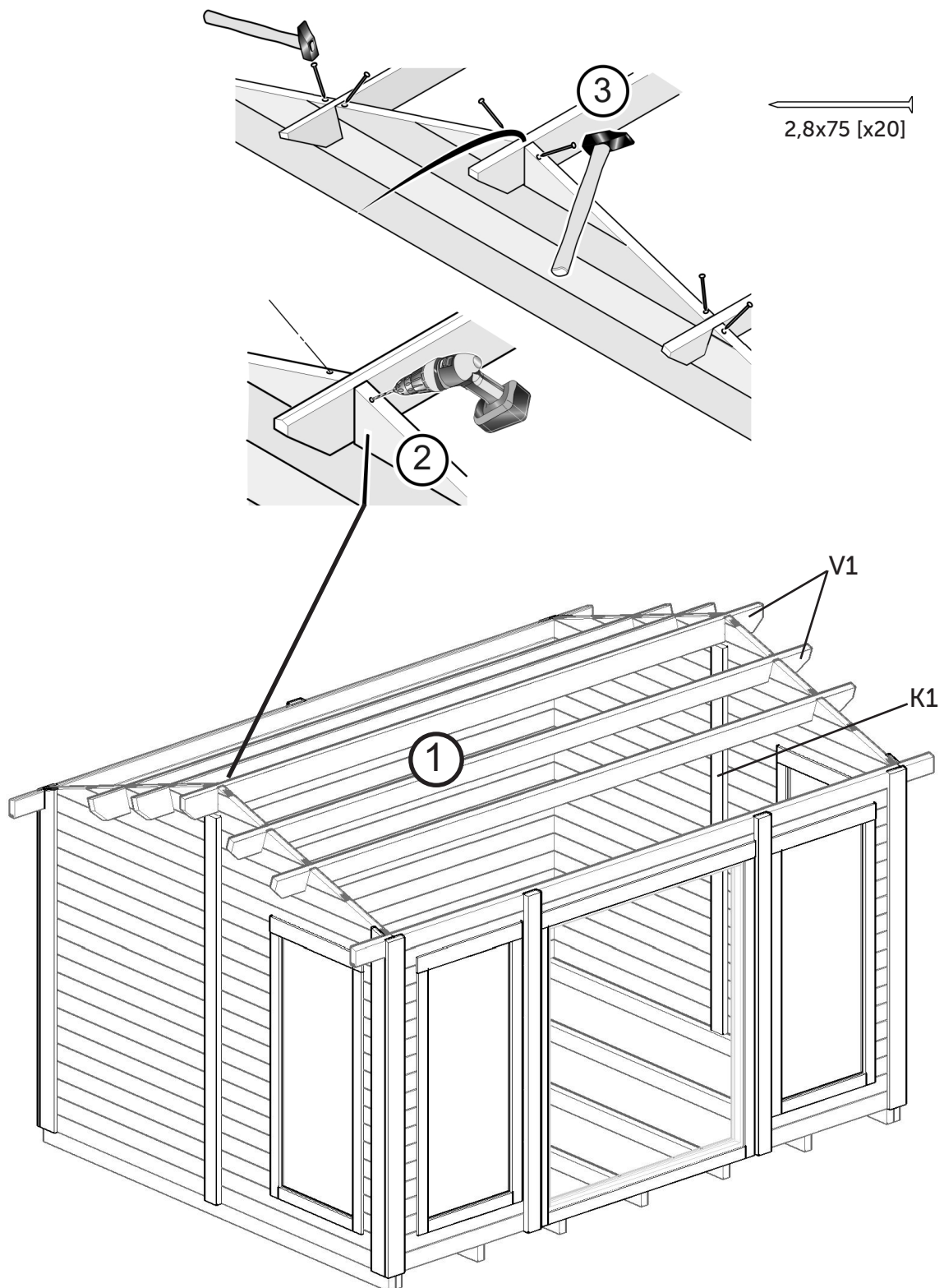
Après avoir assemblé les murs, montez les pignons. Selon, les modèles il peut être livré en une seule partie ou en quelque pièce (3 généralement) qui doivent être assemblés avant de monter le pignon sur la structure. Placez les pignons sur le haut des murs avec précaution avant de les fixer. Il est conseillé d'être au moins deux personnes pour cette étape. Vissez le pignon sur les poteaux de coin avec des vis de 90 mm.

Poursuivez le montage selon le même procédé. Attention, les derniers madriers sont désignés à la pente du toit. Ces madriers supérieurs qu'on pose sur les murs avant et arrière sont coupés pour suivre l'inclinaison du toit pour recevoir les voliges.

Des précautions particulières doivent être prises lors du levage des longues et lourdes poutres de toit V1 en place. Assurez-vous que vous avez assez de mains secourables pour cela.



Kattokannattajien asennus / Montering av takbalkar / Installasjon av takbjelke /
 Montering af tagbjælke / Assembly of purlins / Montage de pannes



FI Asenna K1-seinätuet päätyseiniin sisäpuolelle 6x70mm ruuveilla.

SE Montera K1-väggstöden på gavelväggarna inne i stugan med 6x70mm skruvar.

DE Montieren Sie die Wandstützen K1 an den Giebelwänden innerhalb der Haus (Schraube 6x70mm).

DK Monter K1-vægstøtterne til gavlvæggene inde i bygningen med 6x70mm skruer.

GB Install the wall supports K1 to the gable walls inside the cabin with 6x70mm screws.

FR Installez les supports muraux K1 sur les murs pignons à l'intérieur de la cabine (vis 6x70mm).

FI Sahaa nurkkalaudat oikean pituiseksi, yläpää kattokulmaan ja yläpään kolo A5/B2-hirsiä varten. Kiinnitä 4,0x40mm ruuveilla.

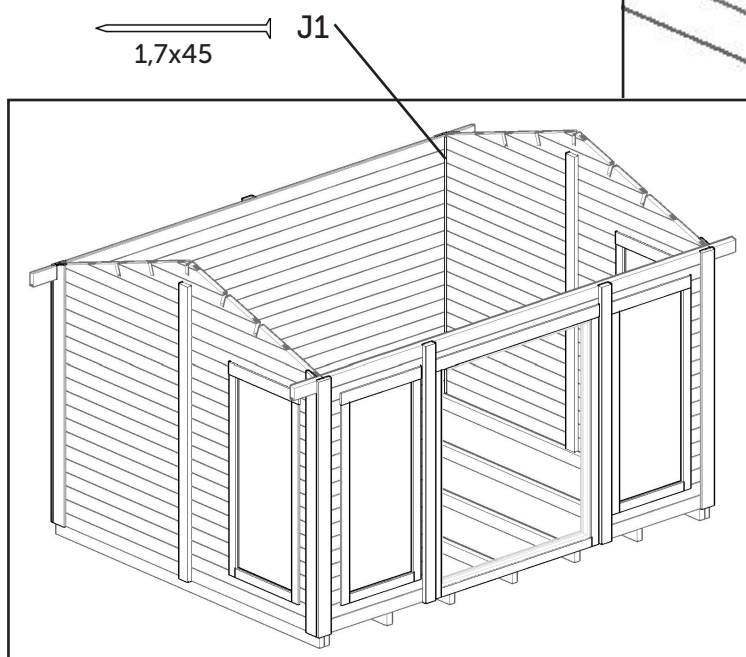
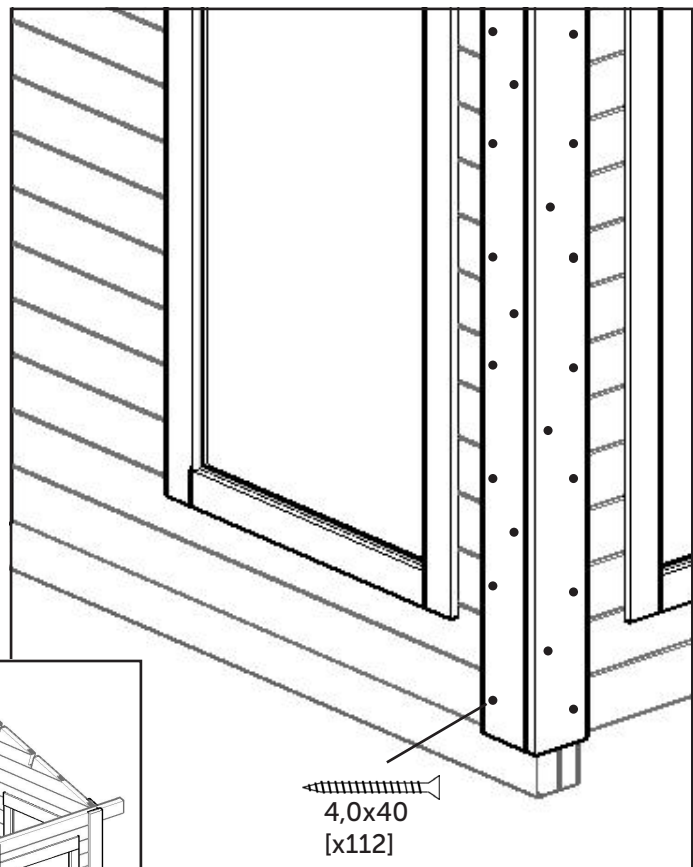
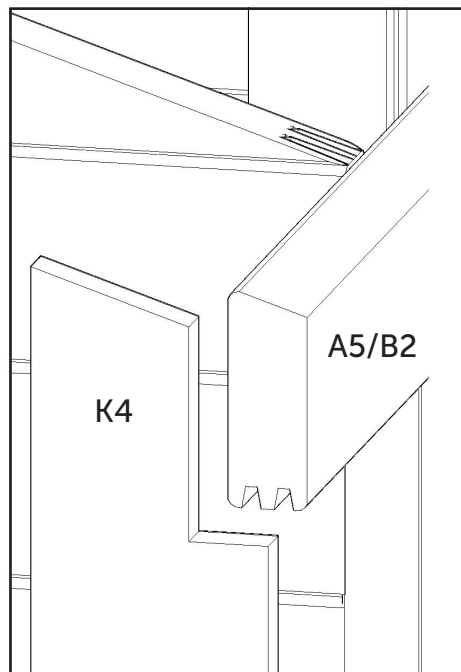
SV Såga knutbrädorna i rätt längd och vinkel enligt takets lutning. Såga en urskärning åt A5/B2-väggtimmer. Fäst brädorna med 4,0x40mm skruvar.

DE Sägen Sie die Eckbretter auf die richtige Länge und die Enden auf Winkel gemäß Neigung des Dachs (ein Ausschnitt für Wandbohlen A5/B2) und befestigen Sie sie mit 4,0x40mm Schrauben.

DK Skær dækbrædderne til rigtig længde og øverste ende i en vinkel svarende til taghældningen (en udskæring til vægbrædderne A5/B2), og fastgør dem med 4,0x40mm skruer.

GB Cut the corner cover boards K4 to length and the top end to angle according to the roof pitch (with a cut-out for logs A5/B2), and fasten them with 4,0x40mm screws.

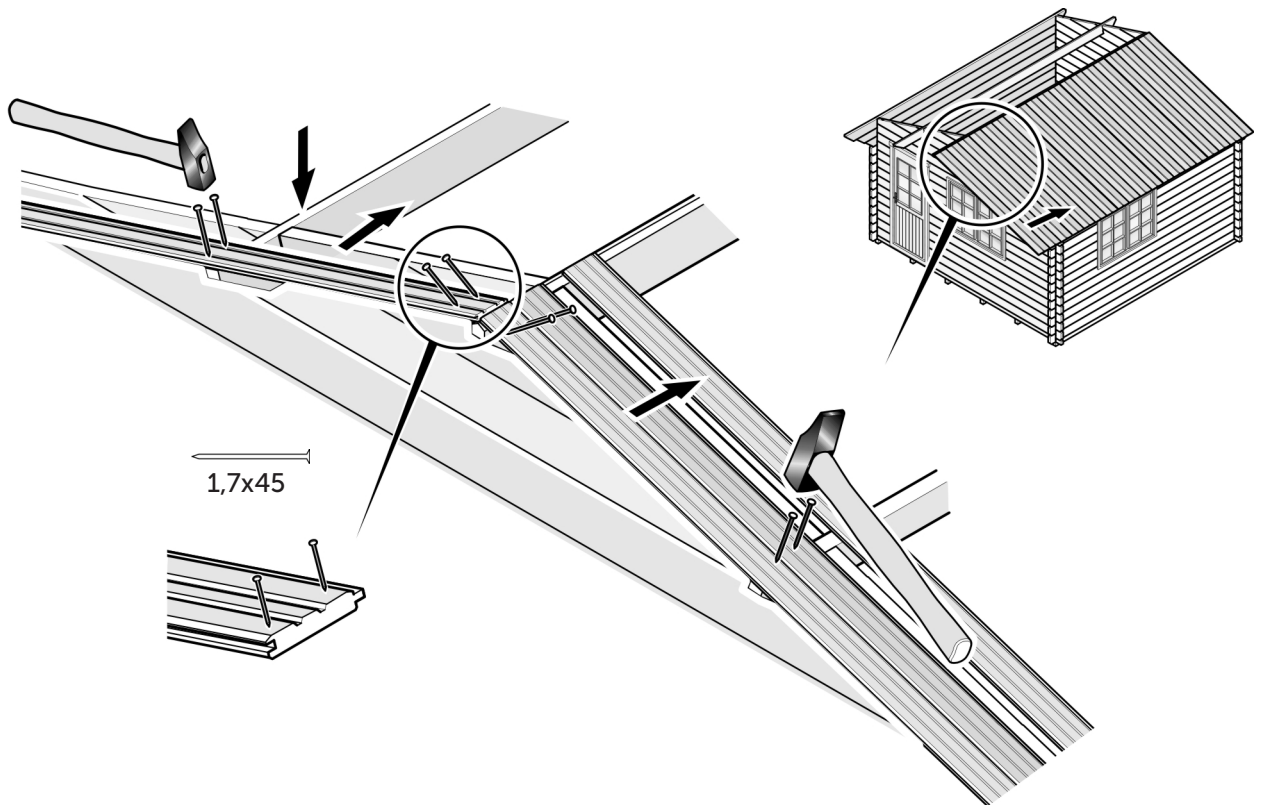
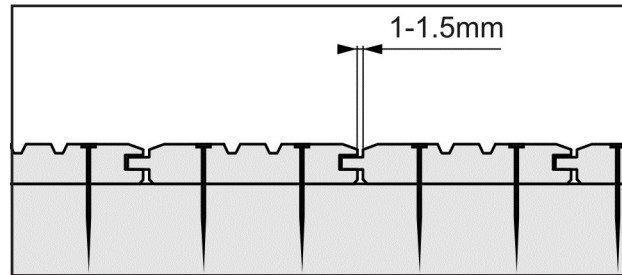
FR Coupez les planches de finition K4 à la longueur et la hauteur d'angle en suivant la pente du toit (avec une découpe pour madriers A5/B2), et coupez avec les vis 4,0x40 mm.



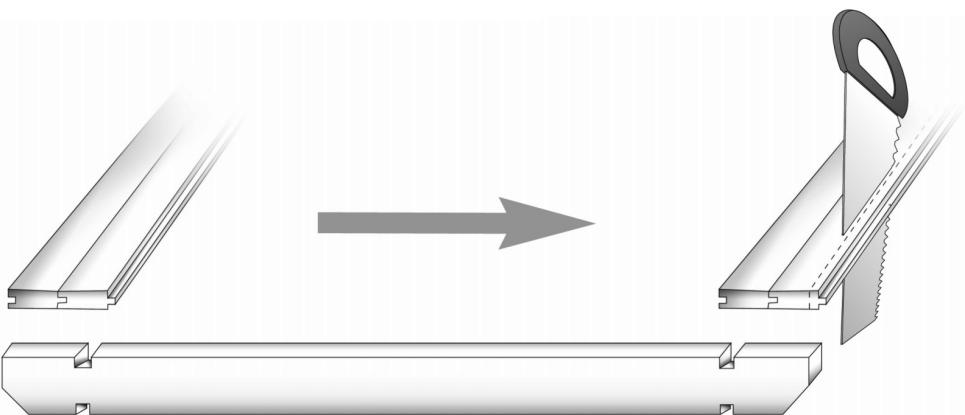
4.

Katto / Tak / Dach / Tag / Roof / Toit

Katon asennus / Takinstallation / Dachmontage / Montering af tag / Installation of roof / L'installation du toit



Yleispiirustuksia
Allmänna ritningar
Allgemeine Zeichnungen
Generelle teigninger
General drawings
Dessins généraux



Katon asennus / Takinstallation / Takinstallasjon / Montering af tag / Installation of roof / L'installation du toit

FI Ennen kattolautojen asentamista tarkista vatupassilla, että päätykolmiot ovat pystysuorassa. Varmista myös, että mökin seinät ovat suorassa, ovet ja ikkunat toimivat ja että hirsikehikko on suorassa kulmassa. Jos toimitus sisältää kierretangot, älä unohda asentaa niitä ennen kattolautoja.

Kattolautojen urallinen puoli asennetaan ulospäin ja tasainen puoli sisällepäin. Sovita ensimmäiset laudat molemmille puolille kattoa ja varmista, että laudat eivät mene yli harjapuun keskiosasta. Naulaa kaikki laudat kiinni ylimpiin seinähirsiin ja kattokannattajiin. Jätä 1-1,5 mm rako jokaisen kattolaudan väliin lautojen kosteuselämisen vuoksi. Tee ensin toinen kattopuolisko valmiiksi. Seuraa, että räystääs pysyy suorassa linjassa ja että harjapuun keskilinja ei ylety. Halkaise viimeinen lauta sopivan levyiseksi. Tuotantoteknisistä syistä kattolautojen pituuksissa saattaa olla pieniä eroja, joten jos sivuräystäään alareuna ei ole suora, oikaise se sahaamalla. Asenna katon toinen lape samalla tavalla. Asenna räystäslaudat seuraavien kuvien mukaan. Katkaise laudat tarvittaessa sopivaan mittaan.

SV Innan du börjar montera taket, kontrollera med ett vattenpass att gaveltriangelarna är vertikala. Kontrollera också att väggarna är raka, dörrarna och fönsterna fungerar och att hela stugan står rätvinkligt. Om stugan innehåller gångstänger, glöm inte att installera dem före taket.

Den färdade sidan av brädan bör alltid peka utåt. Passa de första brädorna på båda sidorna av taket och se till, att brädorna inte går över mittlinjen av den översta takbalken. Spika fast varje bräda i de översta väggstockarna och takbalkarna. Gör först den andra sidan av taket färdigt. Lämna en springa på 1-1,5mm mellan brädorna på grund av att virket rör sig beroende på fuktigheten. Se till att takfoten hålls i rät linje och att mittlinjen av den

översta takbalken inte överskrids. Såga den sista brädan smalare vid behov. På grund av produktionstekniska skäl kan det finnas små skillnader i längden av takbrädorna. Om takfoten på sidoväggen inte är rak, rätta upp den genom att såga den. Montera takfotsbrädorna enligt följande bilder. Kapa brädorna till rätt längd vid behov.

DE Vor der Installation der Dachbretter, kontrollieren Sie das Quermaß des Rohbaus und auch, dass sich die Türen ordnungsgemäß öffnen (wenn sie installiert sind).

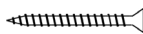
Die genutete Seite des Bretts muss immer nach außen zeigen. Die Bretter werden mit ca. 1-2 mm Abstand dazwischen ineinander befestigt. Schneiden Sie das letzte Brett ggf. schmaler. Montieren Sie die Traufbretter gemäß den folgenden Bildern.

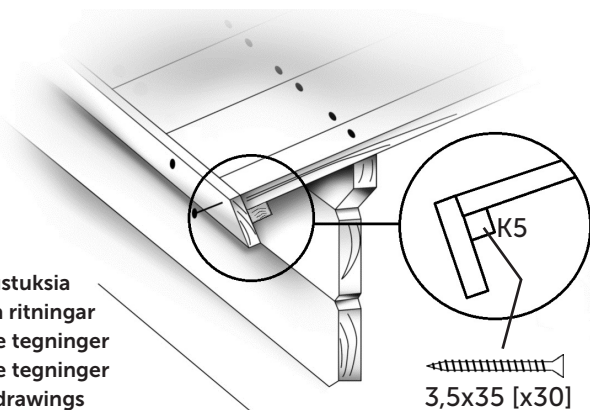
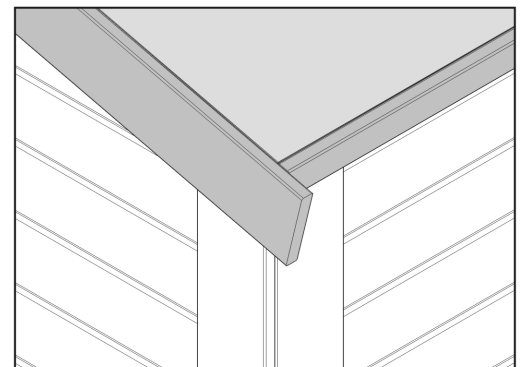
DK Inden tagbjælkerne lægges på, tjek krydsmålene på rammen og vær sikker på at døren åbner rigtigt (hvis den allerede er monteret). Rillesiden af tagbjælkerne skal altid vende udad. Tagbjælkerne skal lægges med 1-2 mm mellemrum mellem hver bjælke. Skær det sidste bræt smalere om nødvendigt. Monter tagskibene i henhold til følgende billeder. Skær om nødvendigt brædderne i den rigtige længde.

GB Before laying the roof boards, check the cross measure of the frame and make sure that the door opens correctly (if already installed).

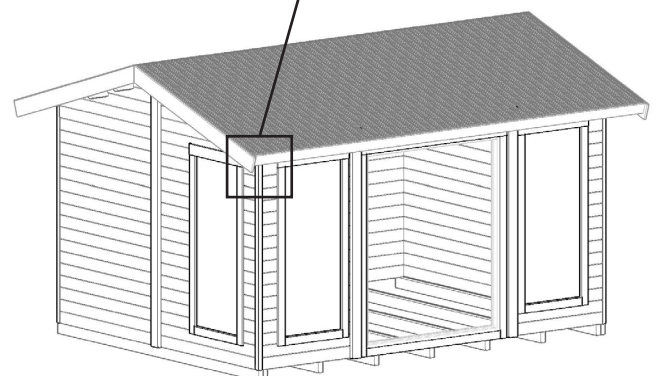
The grooved side of the roof boards must always point outwards. The roof boards should be attached side-by-side leaving 1-2 mm of space between each board. Cut the last board narrower if needed. Mount the fascia boards according to the following pictures. Cut the boards to the right length if needed.

FR Avant la pose des voliges, vérifiez à nouveau l'équerrage et que la porte s'ouvre correctement. Le côté rainuré des voliges doit toujours pointer vers l'extérieur. Toutes les voliges du toit doivent être fixées côte à côte en laissant 1-2 mm d'espace entre chaque volige. et vérifiez les différences. Coupez la dernière planche plus étroite si nécessaire. Montez les planches de gouttière selon les images suivantes. Coupez les planches à la bonne longueur si nécessaire.


4,0x40 [x70]



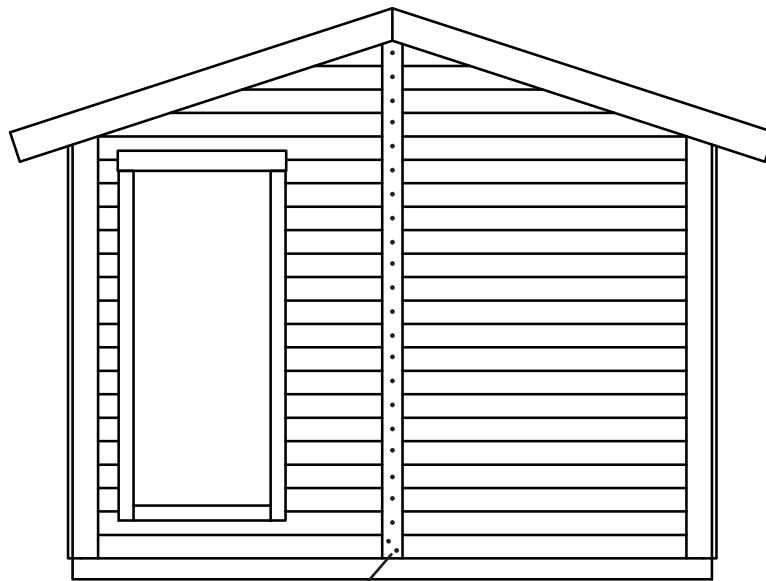
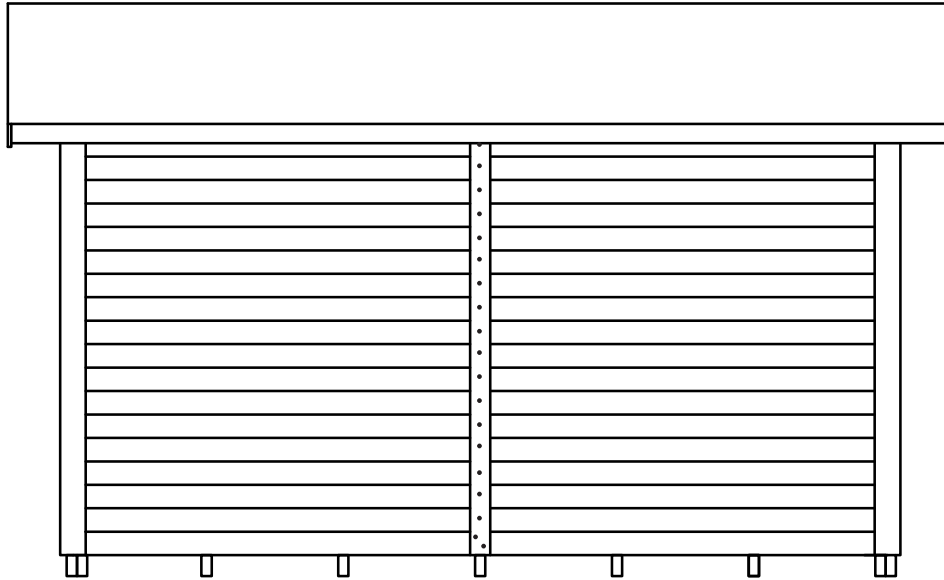
Yleispiirustuksia
Allmänna ritningar
Generelle tegninger
Generelle tegninger
General drawings
Dessins généraux



LILLEVILLA

5.

Seinätuen asennus / Montering av väggstöd / Montage der Wandstütze / Monter af vægstøtter / Assembly of wall support / Pose de la planche de support du mur arrière.



6x70mm [x152]

FI K1/K2: Ruuvaa seinätuet kahdella 6x70mm ruuvilla alimpaan hirteen ja yhdellä 6x70mm ruuvilla kaikkiin muihin hirsiiin.

SE K1/K2: Fäst väggstöden med 2 st av 6x70mm skruvar till det nedersta väggtimret och med 1 st av 6x70mm skruv till alla andra väggtimmer.

DE K1/K2: Befestigen Sie die Wandstützen mit zwei 6x70mm Schrauben am untersten Wandbohle und mit einer 6x70mm Schraube an allen anderen Wandbohlen.

DK K1/K2: Fastgør vægstøtterne til den nederste væg bjælke med to 6x70 mm skruer og med en 6x70 mm skruer til alle andre væg bjælker.

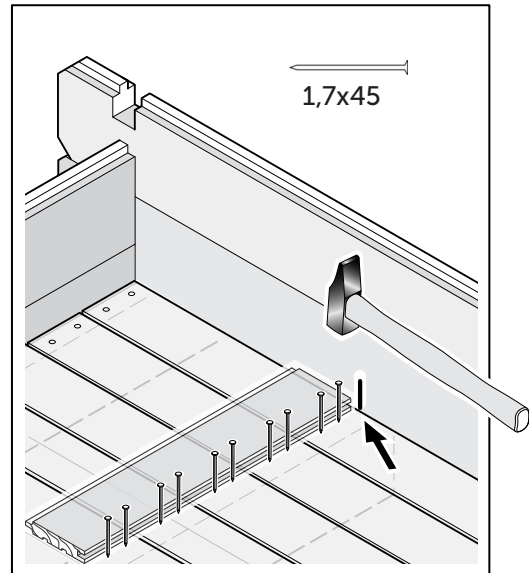
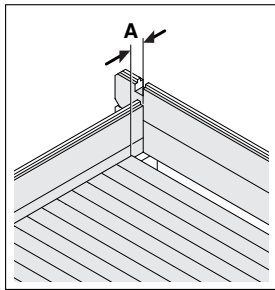
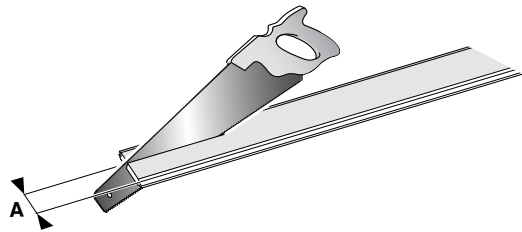
GB K1/K2: Fasten the wall supports to the lowest wall log with two 6x70mm screws and with one 6x70mm screw to all other wall logs.

FR K1/K2: Fixez les supports muraux à la madrier la plus basse avec deux vis 6x70mm et avec une vis 6x70mm à toutes les autres madriers.

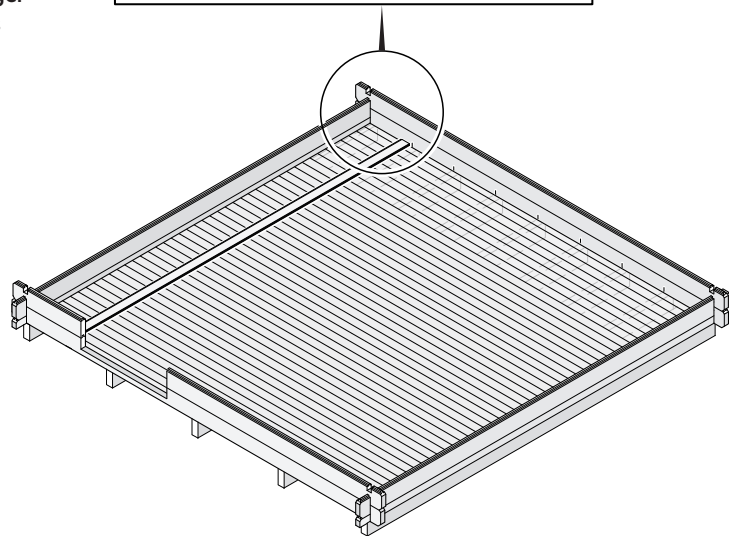
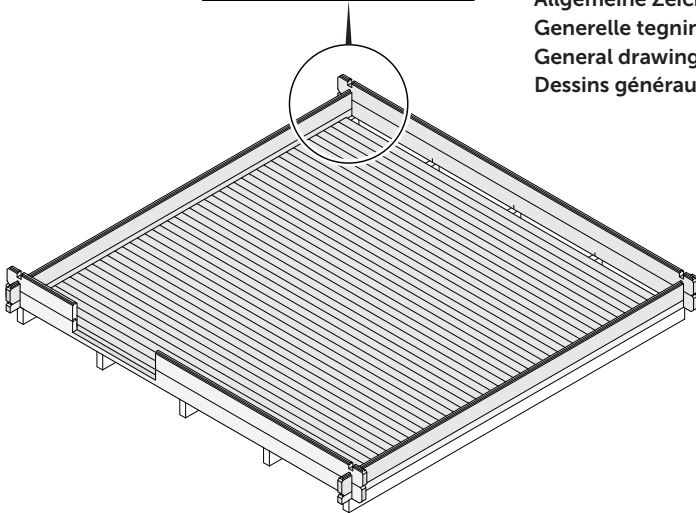
6.

Lattia / Golv / Fußboden / Gulv / Floor / Plancher

Lattian asennus / Montering av golv / Montage der Fußboden / Installation af gulv / Installation of floor / Pose du plancher



Yleispiirustuksia
Allmänna ritningar
Allgemeine Zeichnungen
Generelle tegninger
General drawings
Dessins généraux



FI Aloita lattian asennus seinästä. Käytä lautaa apuna naulatessasi laudat kiinni aluspuihin. Jätä ensimmäisen laudan ja seinän väliin 5 mm:n rako. Jätä myös lautojen väliin 1-2 mm rako kosteuselämisen vuoksi. Kavenna viimeinen lauta siten, että seinän ja laudan väliin jää 5 mm:n rako.

SV Börja lägga golvet från ena väggen. Lämna en springa på 5 mm mellan brädan och väggen. Lämna också en 1-2 mm springa mellan varje bräda. Använd en bräda som hjälp för att spika golvplankorna fast i grundbalkarna. Såga sista brädan så, att det lämnar en 5 mm springa mellan väggen och golvet.

DE Beginnen Sie mit dem Verlegen des Fußbodens von einer Wand aus. Verwenden Sie ein Brett als Hilfe, um die Fußbodendielen fest in die Fundamentbalken zu nageln. Sägen Sie das letzte Brett so, dass ein 5 mm Abstand zwischen der Wand und dem Fußboden verbleibt.

DK Begynd at samle gulvet fra den ene væg. Brug en planke som hjælp, når gulvplankerne sømmes fast på fundamentsbjælkerne. Lad der være nogle 5 mm mellemrum, når den sidste planke saves, så den passer ind mod væggen.

GB Begin assembling the floor from one wall. Use a board as assist when nailing the floorboards to the foundation beams. Saw the last board to leave a 5 mm space between the board and the wall

FR Commencez le montage du plancher à partir d'un mur. Utilisez une planche pour vous aider lorsque vous clouerez les lames de plancher aux solives. Laissez un espace de 5 millimètres lorsque vous sciez la dernière lame pour qu'elle se fixe bien contre le mur.



LILLEVILLA





Takuunumero:
Garantinummer:
Garantinummer:
Garanti nummer
Warranty number:
Le numeró de garantie:

Pidä numero tallessa.
Behåll numret.
Bewahren Sie die Nummer auf.
Hold nummer.
Keep the number.
Le numeró de garantie.

Asiakastiedot
Kundinformation
Kundeninformation
Kundeinformation
Customer information
Informations client

Jälleenmyyjätiedot
Återförsäljaruppgifter
Angaben zum Händler
Forhandler information
Retailer information
Informations du détaillant



Luoman Puutuote Oy

Lapuantie 626
61450 Kylänpää

Switchboard +358 6 474 5900
asiakaspalvelu@luoman.fi

www.lillevilla.com