

BP6013G1 Tekniset tiedot

Asiakas: Balboa Water Group

Artikkelinumero: 56610-02 800 Incoloy 3kW
56611-02 825 Incoloy 3kW
56612-02 Titan 3kW
56731-01 800 Incoloy 2kW

Mukautettu laatikon kansi:

Laatikon kannen osanumero: N/A

CE-järjestelmämalli 3,0 kW:lle: BP21-BP6013G1-RCA3.0K

CE-järjestelmämalli 2,0 kW:lle: BP21-BP6013G1-RCA2.0K

Ohjelmistoversiotunnus: M100_226 V22.0

Ohjelmistoversio: 22.0

Tiedostonimi: BP6013_22.0_BP6013G1.hex

Konfiguraation allekirjoitus: 1B456746

Suunnittelu- Projektinumero: 4489

Käyttöpaneeli:

TP800 TP600CE Versio 3.1 tai uudempi (bba™ edellyttää versiota 3.13 tai uudempaa)

TP400T Versio 2.7 ja uudempi - TP600 (ei-CE) ei saa käyttää

TP400W Versio 2.7 ja uudempi

Versio 2.7 ja uudempi



Järjestelmän tarkistushistoria

| Osanro | EPN | Date | Tekijänoikeus | Tehdyt muutokset |
|--|------|------------|---------------|--|
| ZT000101 | 4305 | 14.06.2005 | BWG | Riisuttu versio BP2100-ohjauksesta, jossa on samat asetukset kuin BP601G1:ssä ja lisäksi 3 lisäasetusta (kierto-vesipumppu ja 2-nopeuksinen pumppu 1), mutta jossa tuetaan useampia palveluja. Ei etätukea, ei reaaliaikaista kelloa eikä alhaista nopeutta pumppu 2:lle emolevyllä. |
| 56610 56611 56612 | 4305 | 14.08.2007 | BWG | Vapautettu tuotantoon. |
| 56610-01 56611-01 56612-01 | 4354 | 08-07-14 | BWG | Nimetty uudelleen BP1900G1:stä BP6013G1:ksi. |
| 56731 | 4466 | 02-18-15 | Sales | Luotu 2.0kW versio. |
| 56610-02 56611-02 56612-02 56731-01 | 4489 | 03-20-15 | BWG | BWG-päivitys plug & click -lämmittimellä. |
| | | | | |

bba™ (Balboa Bluetooth Amp) Kytkenä dokumentoidaan erikseen.

bba™ integroidaan ainoastaan graafisiin näyttöihin (TP800, TP900 ja spaTouch™). TP600:n kanssa on käytettävä bba™ aux -painiketta.

Asetukset Perustoiminnot 1-9

Toiminnalliset vaatimukset:

Yksinkertainen syöttö [3 johdinta (johdin, nollajohdin, maadoitus)]

230 VAC, 50/60 Hz*, 1p, 32 A, (katkaisijan jännite = 40 A maks.)

Kaksinkertainen syöttö [5 johdinta (johdin 1, nollajohdin 1, johdin 2, nollajohdin 2, maadoitus)]

230 VAC, 50/60 Hz, 2p, 16 A, (katkaisijan jännite = 20 A maks. kullekin vaihejohdolle.)

3-syöttö [5 johdinta (johdin 1, johdin 2, johdin 3, nollajohdin, maadoitus)]

400 VAC, 50/60 Hz*, 3p, 16 A, (katkaisijan jännite = 20 A maks. kullekin vaihejohdolle.)

TÄRKEÄÄ - Syötössä on oltava nollajohto, jonka jännite nollajännitteeseen on 230 VAC.

*BP-järjestelmät tunnistavat automaattisesti 50 Hz:n ja 60 Hz:n taajuudet.

BP601G1:n korvaaja:

Jos vaihdat BP601G1-mallista tähän BP6013G1-malliin:

- **Ensimmäiset 6 vaihetta ovat samat kuin BP601G1:n 6 asetusvaihetta.**
- Kolme jäljellä olevaa asetusta ovat uusia, ja ne mahdollistavat 2-nopeuspumpun1 käytön yhdessä kierto-vesipumpun kanssa (mikä ei ole mahdollista BP601G1:ssä).

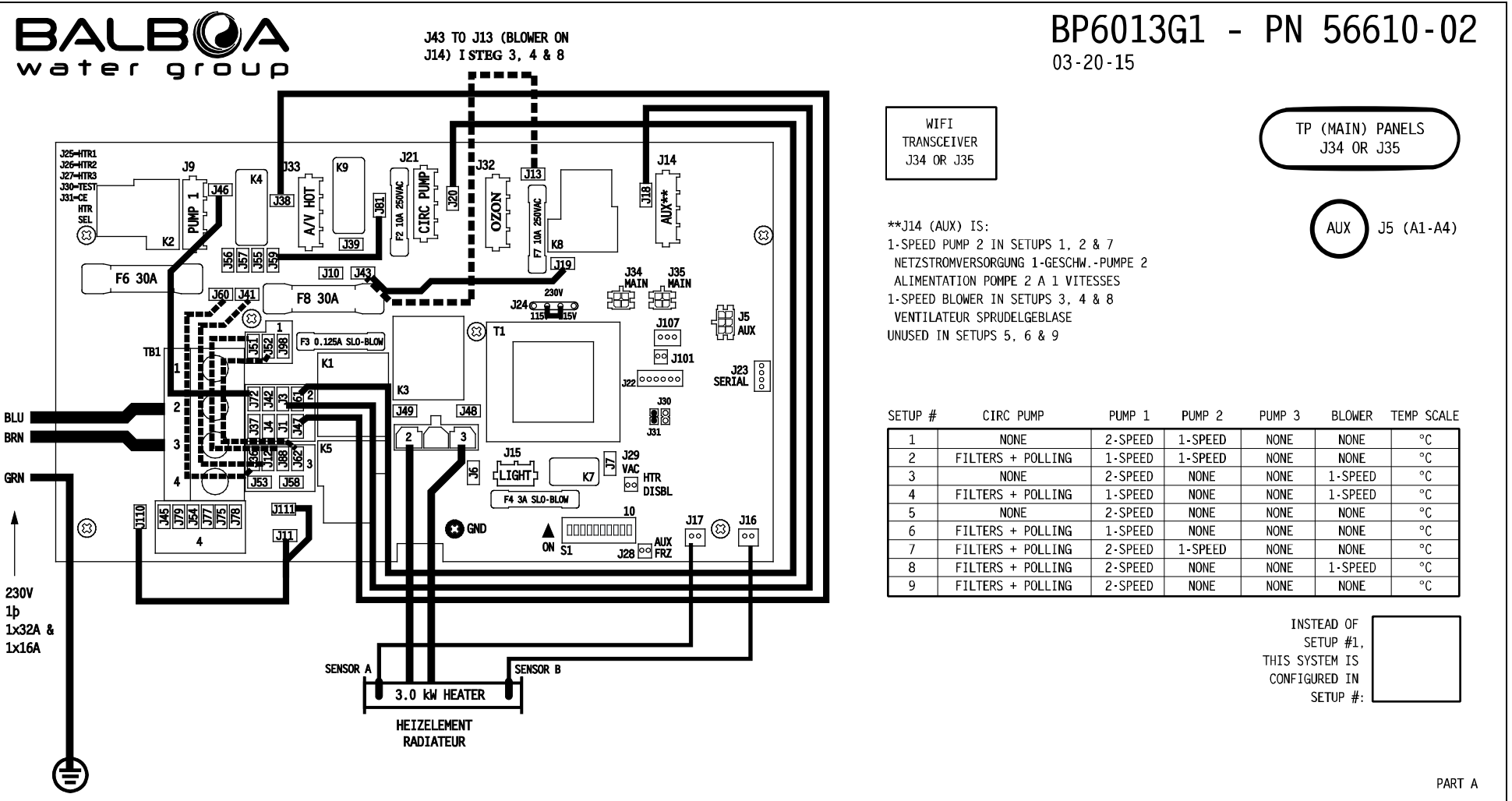
Asetukset Perustoiminnot 1-9

Järjestelmälähdöt:

| | | |
|------------------|--|--|
| Pumppu 1 | 230VAC | 2-nopeuksinen 2-nopeuksinen 6,5 A - 12 A maks. 15 minuutin ajastin (30 minuutin ajastin vain P1 Low:lle muissa kuin CIRC-asetuksissa) 1 nopeus asennuksissa 2, 4, 6 Pumpun koko riippuu käytettävissä olevasta syötöstä (16 A vs. 32 A), muista asennetuista laitteista, ja onko A5 asetettu ON-asentoon erikoisvirtasäännön e osalta. BI-asetus 1, 3, 5 on tämä lämpöpumppu. Lämmittimen kautta on syötettävä 20 GPM |
| Pumppu 2 | 230VAC | 1-nopeuksinen 6,5 A - 12 A maks. 15 minuutin ajastin Pumpun koko riippuu käytettävissä olevasta syötöstä (16 A vs. 32 A), muista asennetuista laitteista, ja onko A5 asetettu ON-asentoon erikoisvirtasäännön B osalta. Käytetään asetusvaiheissa 1, 2 ja 7. |
| Puhallin | 230VAC | 1 nopeus 4 A maks. Käytetään 15 minuutin ajastimessa Vaiheet 3, 4 & 8 |
| Kiertovesipumppu | 230VAC | 1 nopeus 2 A maks. Ohjelmoitavat suodatusjaksot + kysely Tämä on lämpöpumppu vaiheissa 2, 4, 6 - 9. Lämmittimen kautta on syötettävä 20 GPM. |
| OZON | 230VAC | 5 A maks. Kiertovesipumpun apuyksikkö kiertovesiasetuksissa 2, 4 ja 6 - 9. Riippumaton muissa kuin kiertovesiasetuksissa 1, 3 & |
| SpaLjus | 10VAC | On/off 1 A maks. 5.240-minuutin ajastin |
| A/V (Stereo) | 230VAC | Kuuma 4 A maks. Aina päällä |
| lämmitin | 3,0 kW @ 240 VAC maks. 2,0 kW @ 240 VAC maks. | |

Laitteistoasetukset

Kytkentäkaavio



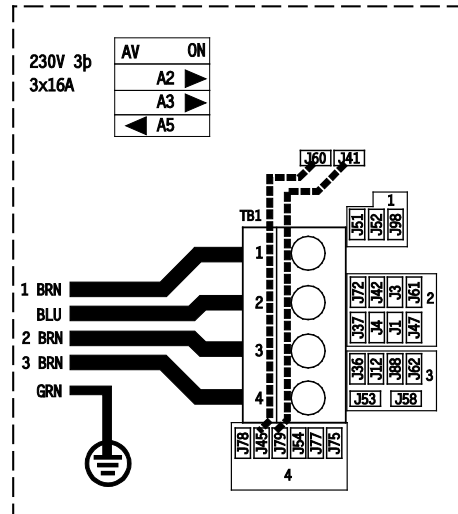
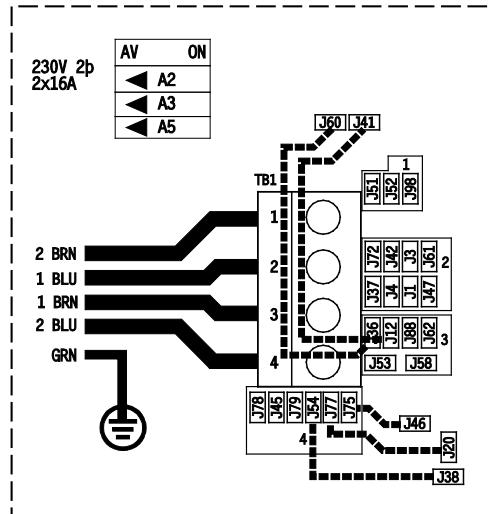
Valmistettu yhden tai useamman näistä patenteista nojalla. US patentti: 5332944, 5361215, 5550753, 5559720, 5883459, 6253227, 6282370, 6590188, 6976052, 6965815, 7030343, 7417834 b2, kanadalainen patentti: 2342614, australian patentti: 2373248 Muita haettuja ja vireillä olevia sekä ulkomaisia että kotimaisia patentteja. © Copyright 2014 Balboa Water Group.

Laitteistoasetukset

Asetukset

YKSINKERTAINEN SYÖTTÖ 230V 1p / 1x32A & 1X16A, KAKSINKERTAINEN SYÖTTÖ 230V 2p / 2x16A, KOLMINKERTAINEN SYÖTTÖE 230V 3p / 3x16A

| SIJAINTI | SELITYS |
|----------|---|
| J9 | NETZSTROMVORSORUNG 2-GESCHW.-PUMPE 1 ALIMENTATION POMPE 1 A 2 VITESSES 2-NOPEUKSINEN PUMPPU 1 |
| J14 | AUX** |
| | AUX LINE 1 -LIITÄNTÄ J19-J43 |
| J15 | 10V BELEUCHTUNG ECLAIRAGE BAIN HYDRO SPA VALO |
| J21 | KREISLAUF POMPE POMPE DE CIRCULATION KIERTOVIPIPUMPPU |
| J32 | OZONGENERATOR GENERATOROZONE OTSONIGENERAATTORI |
| | CIRC- JA OZON LINE 1 LIITÄNTÄ J81 - J59 |
| J33 | TV / AV |
| J5 | AUX-PANEELIT - AX10, AX20, AX30, AX40 |



FOR SUPPLY CONNECTIONS,
USE CONDUCTORS SIZED ON THE
BASIS OF 60°C AMPACITY BUT
RATED MINIMUM OF 90°C.

USE COPPER CONDUCTORS ONLY.
EMPLOYER UNIQUEMENT
DES CONDUCTEURS DE CUIVRE.

TORQUE RANGE FOR
MAIN TERMINAL BLOCK (TB1):
27-30 IN. LBS.
(31.1-34.5 kg cm)

BALBOA
water group

BP6013G1 - PN 56610-02
03-20-15 PART B

230 V 1p
1x32A

LIITINRIVI S1 BY

LIITINRIVI S1 ON

| | | |
|---|-------|---|
| TESTITILA POIS | ◀ A1 | TESTITILA PÄÄLLE |
| ÄLÄ LISÄÄ 1 HS-PUMPPUA LÄMMITTIMELLÄ | ▶ A2 | LISÄÄ 1 HS-PUMPPU LÄMMITTIMELLÄ |
| ÄLÄ LISÄÄ 2 HS-PUMPPUA LÄMMITTIMELLÄ | ◀ A3 | LISÄÄ 2 HS-PUMPPU LÄMMITTIMELLÄ |
| ÄLÄ LISÄÄ 4 HS-PUMPPUA LÄMMITTIMELLÄ | ◀ A4 | LISÄÄ 4 HS-PUMPPU LÄMMITTIMELLÄ |
| ERIKOISVIRTASÄÄNTÖ A | ◀ A5 | ERIKOISVIRTASÄÄNTÖ B |
| TALLENNA ASETUKSET* | ◀ A6 | MUISTIN NOLLAUS* |
| 1 MIN LÄMMITTIMEN JÄÄHDYTYSAIKA (SÄHKÖ) | ◀ A7 | 5 MIN LÄMMITTIMEN JÄÄHDYTYSAIKA (KAASU) |
| EI OSOITETTU | ◀ A8 | EI OSOITETTU |
| EI OSOITETTU | ◀ A9 | EI OSOITETTU |
| EI OSOITETTU | ◀ A10 | EI OSOITETTU |

*KYTKIN # 6 ON ASETETTAVA ASENTOON AV LOPULLISEN ASENNUKSEN YHTEYDESSÄ.

230 V 1p
1x16A

LIITINRIVI S1 BY

LIITINRIVI S1 ON

| | | |
|---|-------|---|
| TESTITILA POIS | ◀ A1 | TESTITILA PÄÄLLE |
| ÄLÄ LISÄÄ 1 HS-PUMPPUA LÄMMITTIMELLÄ | ◀ A2 | LISÄÄ 1 HS-PUMPPU LÄMMITTIMELLÄ |
| ÄLÄ LISÄÄ 2 HS-PUMPPUA LÄMMITTIMELLÄ | ◀ A3 | LISÄÄ 2 HS-PUMPPU LÄMMITTIMELLÄ |
| ÄLÄ LISÄÄ 4 HS-PUMPPUA LÄMMITTIMELLÄ | ◀ A4 | LISÄÄ 4 HS-PUMPPU LÄMMITTIMELLÄ |
| ERIKOISVIRTASÄÄNTÖ A | A5 ▶ | ERIKOISVIRTASÄÄNTÖ B |
| TALLENNA ASETUKSET* | ◀ A6 | MUISTIN NOLLAUS* |
| 1 MIN LÄMMITTIMEN JÄÄHDYTYSAIKA (SÄHKÖ) | ◀ A7 | 5 MIN LÄMMITTIMEN JÄÄHDYTYSAIKA (KAASU) |
| EI OSOITETTU | ◀ A8 | EI OSOITETTU |
| EI OSOITETTU | ◀ A9 | EI OSOITETTU |
| EI OSOITETTU | ◀ A10 | EI OSOITETTU |

*KYTKIN # 6 ON ASETETTAVA ASENTOON AV LOPULLISEN ASENNUKSEN YHTEYDESSÄ.

Asennuksen viitetaulukko

| Asetus # | Kiertovesipumppu | Pumppu 1 | Pumppu 2 | Pumppu 3 | Puhallin | Lämpötila-asteikko |
|----------|---------------------------------|----------|-----------|-----------|-----------|--------------------|
| 1 | Ei mitään | 2 nopeus | 1 nopeus | Ei mitään | Ei mitään | °C |
| 2 | Ohjelmoitava suodatus + valinta | 1 nopeus | 1 nopeus | Ei mitään | Ei mitään | °C |
| 3 | Ei mitään | 2 nopeus | Ei mitään | Ei mitään | 1 nopeus | °C |
| 4 | Ohjelmoitava suodatus + valinta | 1 nopeus | Ei mitään | Ei mitään | 1 nopeus | °C |
| 5 | Ei mitään | 2 nopeus | Ei mitään | Ei mitään | Ei mitään | °C |
| 6 | Ohjelmoitava suodatus + valinta | 1 nopeus | Ei mitään | Ei mitään | Ei mitään | °C |
| 7 | Ohjelmoitava suodatus + valinta | 2 nopeus | 1 nopeus | Ei mitään | Ei mitään | °C |
| 8 | Ohjelmoitava suodatus + valinta | 2 nopeus | Ei mitään | Ei mitään | 1 nopeus | °C |
| 9 | Ohjelmoitava suodatus + valinta | 2 nopeus | Ei mitään | Ei mitään | Ei mitään | °C |

Järjestelmä (ja kaikki vaihdettavat levyt) **toimitetaan Setup 1:n kanssa.**

Ohjelmistoasetusten muuttaminen TP800/TP900/spaTouch™ Menued Panel -käyttöpaneelilla

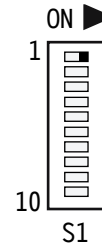
Testivalikko (S1, kytkin 1 ON) *VAIN huoltoteknikko.*

VAARA! KORKEAJÄNNITE ON PALJAANA! VAIN HUOLTOTEKNIKOT!

Kun järjestelmä on toiminnassa, siirrä DIP-kytkin 1 (pääpiirilevyn S1:ssä) asentoon ON.

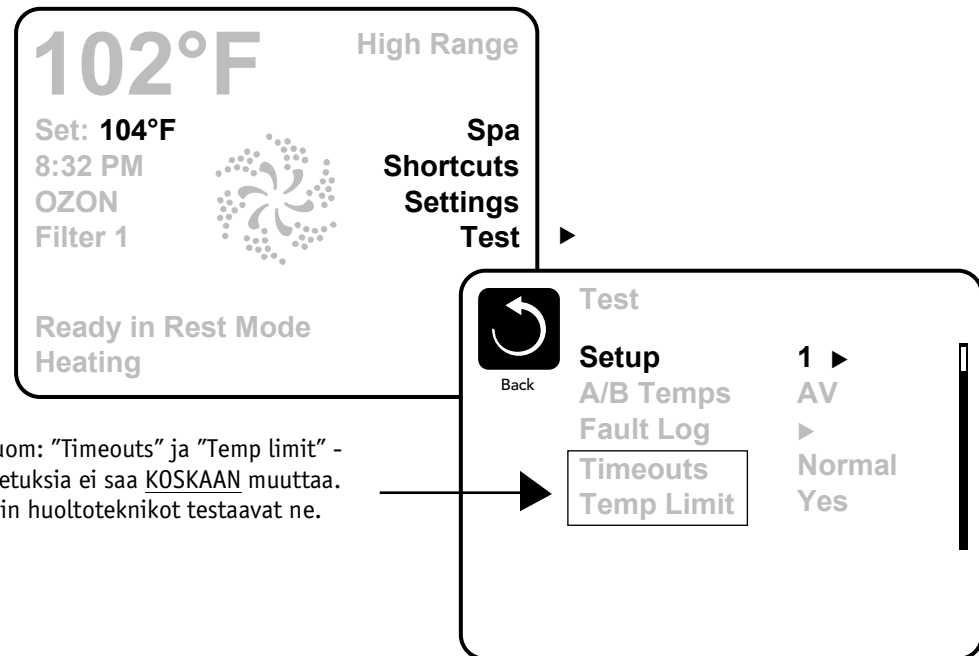
Järjestelmä siirtyy testitilaan.

Siirrä DIP-kytkin 1 asentoon AV poistuaksesi testitilasta.



Ohjelmiston asetukset

Asetusnäytön testivalikossa on mahdollista muuttaa asetusta 1:stä valmistajan asettamaan vapaasti valittavaan numeroon. Asetusten muuttaminen saattaa edellyttää myös johdotuksen muuttamista.



Ohjelmistoasetusten muuttaminen TP600/TP400:lla

Testivalikko (S1, kytkin 1 ON) *VAIN huoltoteknikko.*

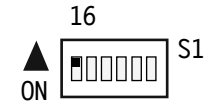
VAARA! KORKEAJÄNNITE ON PALJAANA! VAIN HUOLTOTEKNIKOT!

Kun järjestelmä on toiminnassa, siirrä 1 (pääpiirilevyn S1:ssä) asentoon ON.

Järjestelmä siirtyy testitilaan.

Siirrä DIP-kytkin 1 asentoon AV poistuaksesi testitilasta.

► Heti kun kytkin #1 asetetaan ON-asentoon, lämpötila näyttää F:n tai C:n sijasta "T", mikä osoittaa, että järjestelmä on testitilassa



Ohjelmiston asetukset

Asetusnäytön testivalikossa on mahdollista muuttaa asetusta 1:stä valmistajan asettamaan vapaasti valittavaan numeroon.

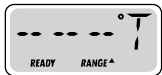
Asetusten muuttaminen saattaa edellyttää myös johdotuksen muuttamista.

Sinulla on yksi minuutti aikaa suorittaa asennus loppuun sen jälkeen, kun olet poistunut manuaalisesti

Priming Mode -tilasta. (Kun olet perehtynyt prosessiin, asetusten muuttaminen kestää alle 15 sekuntia.)



Kun kojelaudassa näkyy RUN PMPS PURG AIR, paina mitä tahansa lämpötilapainiketta KERRAN poistuaksesi Priming-tilasta. Sinun pitäisi nähdä "---T", jossa T- kirjain tarkoittaa, että järjestelmä on testitilassa.



Jatkuu seuraavalla sivulla.

Ohjelmistoasetusten muuttaminen TP600/TP400:lla jatkoa

Jälleen sinulla on yksi minuutti aikaa suorittaa asennus loppuun sen jälkeen, kun olet poistunut manuaalisesti Priming Mode -tilasta.

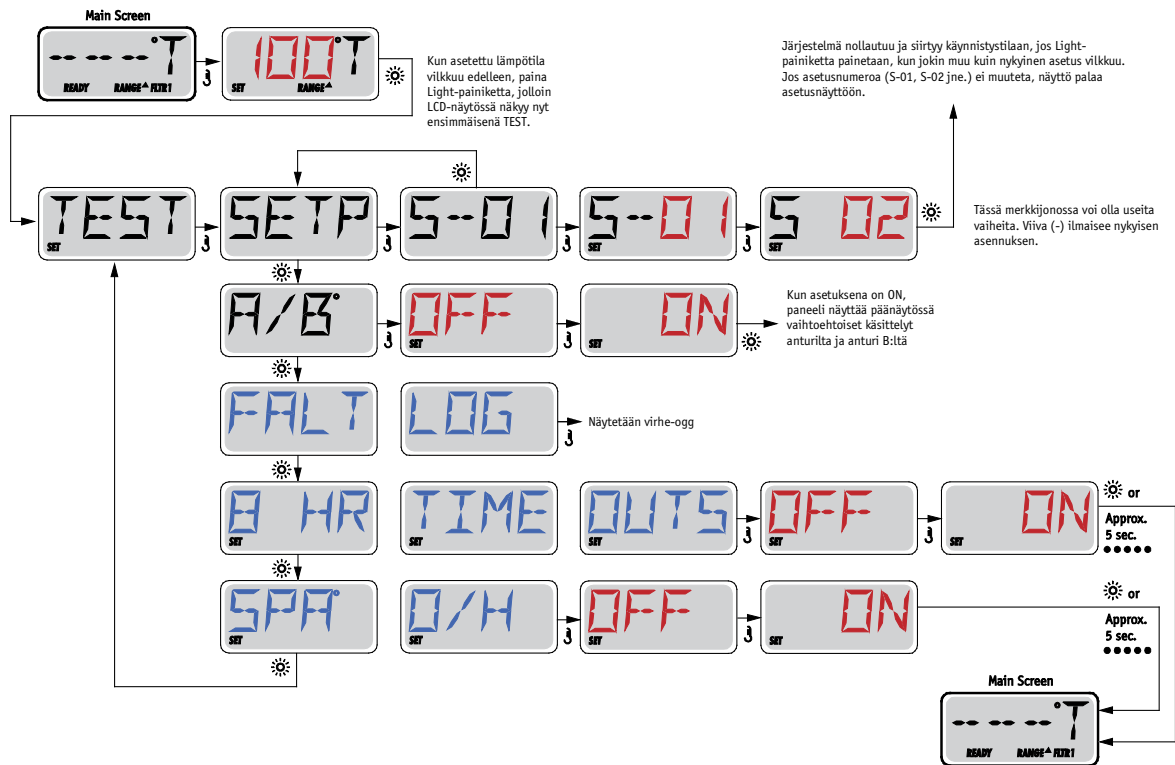
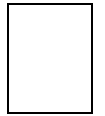
Paina tätä näppäinsarjaa heti, kun olet poistunut Priming Mode -tilasta: Warm*, Light, Warm, Warm, Warm, Warm. Paina toistuvasti Warm, kunnes näytössä näkyy asetusnumero (S-01, S-02 jne.), johon haluat vaihtaa. Kun oikea asetusnumero tulee näyttöön, paina kerran Light, jolloin järjestelmä nollautuu ja käyttää tuolloin tehtyjä uusia asetuksia.

Siirrä DIP-kytkin 1 asentoon AV poistuaksesi testitilasta. °F tai °C korvaa °T:n.

Kirjoita Setup-numero merkintäkynällä järjestelmän kannen sisäpuolelle asennettuun Setup-tarraan (oikealla). Tämä on erittäin tärkeää kaikille huoltohenkilöille, jotka joutuvat tulevaisuudessa vaihtamaan piirilevyn tai järjestelmän ja muuttamaan varaosan asetuksia kentällä. HUOM:

Asetusten muuttaminen saattaa vaatia myös johdotusmuutoksia - katso kytkentäkaavio tai kytkentäkaavion lisäys.

TÄMÄ
JÄRJESTELMÄ ON
KONFIGUROITU
SEURAAVASTI:
SETUP #



Painike

- Ilmaisee vilkkuvan tai vaihtuvan segmentin
- Ilmaisee vuorottelevaa tai progressiivista viestiä - puolen sekunnin välein
- ⏏ Lämpötilapainike, jota käytetään "Toimintaa" varten
- ☀ Valo tai oma "Valitse"-painike, riippuen paneelin kokoonpanosta
- Odotusaika - vaihtelee toiminnon mukaan

*Jos ohjauspaneelissa ei ole Lämmin (ylös) -painiketta, vaan ainoastaan Lämpötila-painike, käytä Lämpötila-painiketta Lämmin-painikkeen sijasta yllä olevassa ohjeessa. (Vuokaaviossa oletetaan, että käytössä on yksi lämpötilapainike.)

Laitteiden laajentaminen

Laajenemisominaisuudet

Ohjausliitäntä

Standardi

Varoke

Rele 1 (J101)

Määrittelemätön

Ei mitään

Rele 7/ 8 (J107)

Määrittelemätön

Ei mitään

DIP-kytkimen toiminnot

Kiinteätoimiset DIP-kytkimet

- A1 Testitila (normaalisti OFF).
- A2 Lisää "ON"-tilassa nopea pumppu (tai tuuletin), jossa on lämmitin.
- A3 Lisää "ON"-tilassa kaksi nopeaa pumppua (tai yksi HS pumppu ja puhallin), jossa lämmitin.
- A4 Lisää "ON"-tilassa neljä nopeaa pumppua (tai 3 HS pumppua ja puhallin), jossa lämmitin.
- A5 "ON"-tilassa aktivoi "Erikosivirtasäntö B". Katso järjestelmän toiminnallisuutta koskevat tiedot kohdasta Erityisominaisuudet kohdassa Määritysvaihtoehdot.
- A6 "OFF"-tilassa sallii erityissäännön A.

Muistin palautus (Käytetään altaan käynnistyksen yhteydessä palauttamaan tehdasetukset ohjelmistokokoonpanon mukaan).

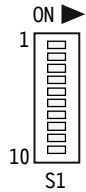
A2, A3 ja A4 toimivat yhdessä määrittääkseen, kuinka monta suurnopeusyksikköä ja puhallinta voidaan käyttää, ennen kuin lämmitin kytkeytyy pois päältä, eli A2 ja A3 ON-tilassa ja A4 OFF-tilassa mahdollistavat lämmittimen käytön jopa kolmella suurnopeuspumpulla (tai kahdella HS pumpulla ja puhallimella), jotka toimivat samanaikaisesti. Lämmitys kytkeytyy pois päältä, kun neljäs nopea pumppu tai puhallin kytketään päälle.

Tärkeää! A2/A3/A4 Kaikki OFF = Ei lämmitystä millään suurnopeuspumpulla tai tuulettimella.

DIP-kytkimet

- A7 Tila "ON", mahdollistaa 5 minuutin jäähydytyksen joillekin kaasulämmittimille (jäähydytysaika B).
- Tila "OFF" mahdollistaa 1 minuutin jäähydytyksen sähkölämmittimille (jäähydytysaika A).

Määrittelemättömille kytkimille annetaan yksi toiminto.




Jumppereiden määritelmät

J109 Ei tällä hetkellä BP6013-kortissa.


J91 Ei tällä hetkellä BP6013-kortissa.

J30 Ei käytössä

J31 Jumpperi 1 nastassa, kun jäädytyn on 2,0 kW tai pienempi
Jumpperi 2 nastassa, kun jäädytyn on 3,0 kW tai suurempi

J31 

J29 Lämmön sammutuskytkin. Jos J29 on jollain tavalla oikosulussa, lämmitin ei toimi ennen kuin J29 ei ole enää oikosulussa.

J29 

Jos J29 on oikosulussa käynnistyksen yhteydessä, paneelissa näkyy "J29".

Viesti voidaan hylätä painikkeen painalluksella, ja se on ainoa varoitus siitä, että J29 on oikosulussa. Mitään viestiä ei näytetä, jos J29 on oikosulussa käynnistyksen jälkeen, mutta laite ei toimi ennen kuin J29 ei ole enää oikosulussa.


J29 odottaa komentosiinaaliksi katkaisimen sulkemista (ei jännitettä).

Joillakin alueilla sähkölaitokset voivat tarjota hyvityksiä, jotka perustuvat vapaaehtoiseen "virranjakelulaitteisiin", jotka voidaan asentaa porealtaan yhteyteen.

J25, J26 ja J27 eivät ole BP6013-kortissa.

J24 Jumpperi kahdessa keskimmaisessa nastassa (230V), kun lämmitin toimii 240V:llä.

Kaksi jumpperia; yksi vasempaan 2 nastaan ja yksi oikeaan 2 nastaan (115V), kun lämmitin toimii 120V:llä.

J24 
230V
115V 115V

VAROITUS

DIP-kytkimien ja jumppereiden asettaminen väärin voi aiheuttaa epänormaalia järjestelmäkäyttäytymistä ja/tai järjestelmän komponenttien vaurioitumista.

Katso oikeat asetukset tälle järjestelmälle Kaapelikonfigurointisivulla olevasta "SwitchBank-kuvasta".

Ota yhteyttä Balboaan, jos katsot, että tähän käsikirjaan on lisättävä uusia konfigurointisivuja.

Valmistettu yhden tai useamman näistä patenteista nojalla. US patentti: 5332944, 5361215, 5550753, 5559720, 5883459, 6253227, 6282370, 6590188, 6976052, 6965815, 7030343, 7417834 b2, kanadalainen patentti: 2342614, australian patentti: 2373248 Muita haettuja ja vireillä olevia sekä ulkomaisia että kotimaisia patenteja. © Copyright 2014 Balboa Water Group.

Varaosat

PCBA:

| | |
|--------------------|---|
| Pää PCBA: | 56613-02 3.0kW malli 56732-01 2.0kW Modell |
| Laajennukset PCBA: | N/A |

LÄMMITIN:

| | |
|------------------------|--|
| Plug + Klick lämmitin: | 58300 3.0kW 800 Inc 58301 3.0kW 825 INC 58302 3.0kW Titan 58289 2.0kW 800 Inc |
| Termostaatti: | 30344 |

KAAPELIT:

N/A

SULAKKEET

| Tuotenumero | Ampeeri | Sijainti |
|-------------|---------|----------|
| 30136 | 30A | F6, F8 |
| 20600 | 3A | F4 |
| 26397 | 1/8A | F3 |
| 30122 | 10A | F2, F7 |

BP6013 Konfigurointiasetukset

Yleiset toiminnot

| Toiminto | Standardi | |
|--|---------------------------------------|--|
| Pumppu 1 suodatinkierrossa (vain kierto) | Ei | |
| Pumppu1 matala ajastin | 30 minuuttia | Koskee vain muita kuin CIRC-asetuksia (kokoonpanoja) |
| Yleinen pumpun ajastin | 15 minuuttia | Koskee kaikkia pumppuja paitsi pumppu 1:n matalia ei-kiertoasetuksia |
| Puhallusajastin | 15 minuuttia | |
| Höyryajastin | | |
| Valoajastin | 240 minuuttia | |
| Kierto (kun aktivoitu) | Ohjelmoitava + kysely | |
| | | |
| Puhdistuskierto | <i>30 minuuttia</i> | |
| | | |
| Puhdistus ensisijainen valinta | <i>Kyllä</i> | |
| Asetus OZON | Lämmittimellä | |
| Otsonin rajoitus | Pumppu* POIS | |
| Pumppu tyhjennys | 60 sekuntia | |
| Puhallus tyhjennys | 30 sekuntia | |
| Höyry tyhjennys | 5 sekuntia | |
| Tyhjennystyyppi | Sarja - Pumput pienimmällä nopeudella | |

*Lämmitinpumppu voi olla joko kiertovesipumppu tai 1 Low.

Sininen osoittaa uuden mukautetun oletuskonfiguraation (Konfiguraatio 1)

Valmistettu yhden tai useamman näistä patenteista nojalla. US patenti: 5332944, 5361215, 5550753, 5559720, 5883459, 6253227, 6282370, 6590188, 6976052, 6965815, 7030343, 7417834 b2, kanadalainen patenti: 2342614, australian patenti: 2373248 Muita haettuja ja vireillä olevia sekä ulkomaisia että kotimaisia patenteja. © Copyright 2014 Balboa Water Group.

BP6013 Konfigurointivaihtoehdot

Lämpötilaominaisuudet

Toiminto

Lämpötilan näyttö

Standardi

°C

Kaikki lämpötilat on annettava °F:nä. Järjestelmä muuntaa °F:n °C:ksi dynaamisesti. Jos oletusasetuksiin tarvitaan Celsius, valitse haluttu °C-arvo, joka (pyörityksen jälkeen) vastaa Fahrenheit-arvoa.

| | | | | | | | | | | | | | | | | | | | |
|----|----|----|----|----|----|----|----|----|----|----|----|----|----|----|----|-----|-----|-----|----|
| °C | 4 | 5 | 6 | 7 | 8 | 9 | 10 | 11 | 12 | 13 | 14 | 15 | 16 | 17 | 18 | 19 | 20 | 21 | 22 |
| °F | 39 | 41 | 43 | 45 | 46 | 48 | 50 | 52 | 54 | 55 | 57 | 59 | 61 | 63 | 64 | 66 | 68 | 70 | 72 |
| °C | 23 | 24 | 25 | 26 | 27 | 28 | 29 | 30 | 31 | 32 | 33 | 34 | 35 | 36 | 37 | 38 | 39 | 40 | |
| °F | 73 | 75 | 77 | 79 | 81 | 82 | 84 | 86 | 88 | 90 | 91 | 93 | 95 | 97 | 99 | 100 | 102 | 104 | |

| | |
|--------------------------------|---|
| Hi-alue e min. Asetuslämpötila | 80°F |
| Hi-alue maks. asetusta | 104°F |
| Temp Hi-alue | 100°F |
| Vakio lämpötila* Lo- | 50°F |
| Alue Min. Asetuslämpötila | 99°F |
| Lo-alue maks. asetusta | 70°F |
| Lämpötila Lo-alue standardi | 44°F |
| Lämpötila* jäätyiskynnys | Pyörivä - Pumput pienimmällä nopeudella |
| Jäätymistyyppi | Lämpötila + asetukset |
| Lämpötilalukko Tyyppi | |

**Loppukäyttäjällä voi muokata (jos käytössä)*

Sininen osoittaa uuden oletuskonfiguraation (Asetukset 1)

Valmistettu yhden tai useamman näistä patenteista nojalla. US patentti: 5332944, 5361215, 5550753, 5559720, 5883459, 6253227, 6282370, 6590188, 6976052, 6965815, 7030343, 7417834 b2, kanadalainen patentti: 2342614, australian patentti: 2373248 Muita haettuja ja vireillä olevia sekä ulkomaisia että kotimaisia patenteja. © Copyright 2014 Balboa Water Group.

BP6013 Konfigurointivaihtoehdot

Aikaominaisuudet

Toiminto

Standardi

Aikaformaatti*

24 tuntia

Suodatin 1 käynnistys

20:00 (8:00 PM)

Tunnit* suodatin 1

2 tuntia

Kesto

Suodatin kierto 2

POIS

Standardi* suodatin 2

08:00 (8:00 AM)

Käynnistys tunti* suodatin 2

15 minuuttia

Kesto*

Valokierto

Pois päältä

Kierto standardi*

POIS

Valokierto aloitustunti*

21:00 (9:00 PM)

Valokierto kesto*

15 minuuttia

1 minuutti

5 minuuttia

Jäähdytysaika A

Jäähdytysaika B

**Loppukäyttäjä voi muokata (jos käytössä)*

Sininen osoittaa uuden mukautetun oletuskonfiguraation (Setup 1)

Valmistettu yhden tai useamman näistä patenteista nojalla. US patenti: 5332944, 5361215, 5550753, 5559720, 5883459, 6253227, 6282370, 6590188, 6976052, 6965815, 7030343, 7417834 b2, kanadalainen patenti: 2342614, australian patenti: 2373248 Muita haettuja ja vireillä olevia sekä ulkomaisia että kotimaisia patenteja. © Copyright 2014 Balboa Water Group.

BP6013 Konfigurointivaihtoehdot

Muistutustoiminnot

| Toiminto | Standardi |
|---------------------------|-------------------|
| Näytettävät muistutukset* | <i>KYLLÄ</i> |
| Tarkasta pH | <i>POIS</i> |
| Tarkista desinfiointiaine | <i>POIS</i> |
| Puhdista suodatin | 30 päivää |
| Testaa GFCI | <i>65 päivää</i> |
| Tyhjennä vesi | <i>100 päivää</i> |
| Vaihda kasetti | POIS |
| Pese kansi | <i>POIS</i> |
| Käsittele puu | <i>POIS</i> |

Suodattimen vaihto 365 päivää

Katso *muistutusaikaa koskeva huomautus*. Muistutusajaksi voidaan asettaa 7–180 päivät. Lisäksi voidaan valita 365 päivää. Jokainen muistutus voidaan kytkeä pois päältä erikseen.

**Loppukäyttäjä voi muokata (jos käytössä)*

Sininen osoittaa uuden mukautetun oletuskonfiguraation (Setup 1)

Valmistettu yhden tai useamman näistä patenteista nojalla. US patentti: 5332944, 5361215, 5550753, 5559720, 5883459, 6253227, 6282370, 6590188, 6976052, 6965815, 7030343, 7417834 b2, kanadalainen patentti: 2342614, australian patentti: 2373248 Muita haettuja ja vireillä olevia sekä ulkomaisia että kotimaisia patenteja. © Copyright 2014 Balboa Water Group.

BP6013 Konfigurointivaihtoehdot

Erikoistoiminnot

Toiminnot

Erikoisvirtasääntö A

Erikoisvirtasääntö B

Tyhjennystila

Esittelytila

GFCI Trip

OZON Lämmitysyksikön apulaite

Pumpput

Kaksoisjännite lämmitin

Turvallisuusimu

Standardi

Ei rajoitusta

1 HS pumppu maksimi, ja myös tuuletin suljetaan nopeakäyntisellä pumpulla

Pois päältä, käytössä

Pois päältä, EI käytössä CE-malleissa

Pois päältä

Pois päältä, 1-7 päivää

Ei muissa kuin CIRC-laitoksissa

Aina tulojännite

Delta poiskytketty

Aktivoitu

TP800 Paneelin kokoonpano

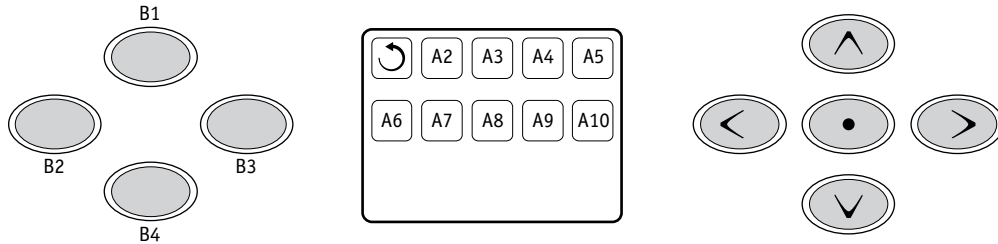
Painikeasettelu Taulukko

| Toiminto # | Asetus 1 | Asetukset 2 & 7 | Asetus 3 | Asetukset 4 & 8 | Asetus 5 | Asetukset 6 & 9 |
|------------|---------------|-----------------|---------------|-----------------|---------------|-----------------|
| A1 | N/A | N/A | N/A | N/A | N/A | N/A |
| A2 | Moottori 1 | Moottori 1 | Moottori 1 | Moottori 1 | Moottori 1 | Moottori 1 |
| A3 | Moottori 2 | Moottori 2 | Puhallus | Puhallus | Valo 1 | Valo 1 |
| A4 | Valo 1 | Valo 1 | Valo 1 | Valo 1 | Vaihda | Vaihda |
| A5 | Vaihda | Vaihda | Vaihda | Vaihda | Määrittämätön | (Kiertokuvake) |
| A6 | Määrittämätön | (Kiertokuvake) | Määrittämätön | (Kiertokuvake) | Määrittämätön | Määrittämätön |
| A7 | Määrittämätön | Määrittämätön | Määrittämätön | Määrittämätön | Määrittämätön | Määrittämätön |
| A8 | Määrittämätön | Määrittämätön | Määrittämätön | Määrittämätön | Määrittämätön | Määrittämätön |
| A9 | Määrittämätön | Määrittämätön | Määrittämätön | Määrittämätön | Määrittämätön | Määrittämätön |
| A10 | Määrittämätön | Määrittämätön | Määrittämätön | Määrittämätön | Määrittämätön | Määrittämätön |
| A11 | N/A | N/A | N/A | N/A | N/A | N/A |
| A12 | N/A | N/A | N/A | N/A | N/A | N/A |
| A13 | Määrittämätön | Määrittämätön | Määrittämätön | Määrittämätön | Määrittämätön | Määrittämätön |
| A14 | Määrittämätön | Määrittämätön | Määrittämätön | Määrittämätön | Määrittämätön | Määrittämätön |
| A15 | Määrittämätön | Määrittämätön | Määrittämätön | Määrittämätön | Määrittämätön | Määrittämätön |
| A16 | Määrittämätön | Määrittämätön | Määrittämätön | Määrittämätön | Määrittämätön | Määrittämätön |
| B1 | Moottori 1 | Moottori 1 | Moottori 1 | Moottori 1 | Moottori 1 | Moottori 1 |
| B2 | Määrittämätön | Määrittämätön | Määrittämätön | Määrittämätön | Määrittämätön | Määrittämätön |
| B3 | Moottori 2 | Moottori 2 | Puhallus | Puhallus | Määrittämätön | Määrittämätön |
| B4 | Valo 1 | Valo 1 | Valo 1 | Valo 1 | Valo 1 | Valo 1 |

Valmistettu yhden tai useamman näistä patenteista nojalla. US patentti: 5332944, 5361215, 5550753, 5559720, 5883459, 6253227, 6282370, 6590188, 6976052, 6965815, 7030343, 7417834 b2, kanadalainen patentti: 2342614, australian patentti: 2373248 Muita haettuja ja vireillä olevia sekä ulkomaisia että kotimaisia patentteja. © Copyright 2014 Balboa Water Group.

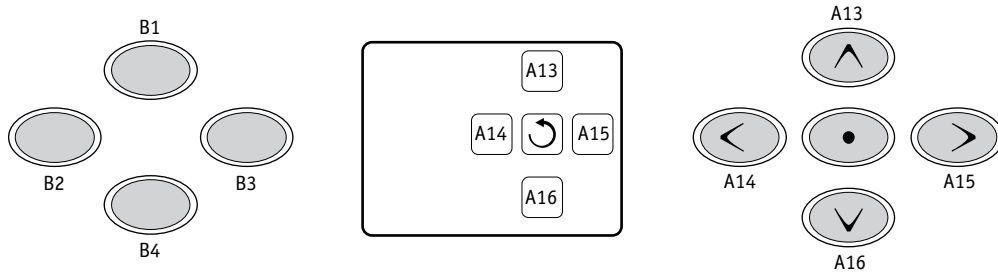
TP800 Paneelin kokoonpano

SPA-asetusten näyttö



Huom: Painike B2 on AINA käyttämätön TP800:ssa, kun sitä käytetään tämän järjestelmän kanssa. Tarvitaan mukautettu kansi.

Pikanäppäin-näyttö



Huom: Painikkeita 11 ja 12 ei käytetä tässä kokoonpanossa. Painike 1 on kiinteä.

TP600 Paneelin kokoonpano

Painikeasettelu Taulukko

| Painike # | Asetukset 1, 2 & 7 | Asetukset 3, 4 & 8 | Asetukset 5, 6 & 9 |
|-----------|--------------------|--------------------|--------------------|
| 1 | Moottori 1 | Moottori 1 | Moottori 1 |
| 2 | Moottori 2 | Puhallus | Määrittämätön |
| 3 | Käännä | Käännä | Käännä |
| 4 | Ylös | Ylös | Ylös |
| 5 | Valo 1 | Valo 1 | Valo 1 |
| 6 | Alas | Alas | Alas |
| LED 1 | Moottori 1 | Moottori 1 | Moottori 1 |
| LED 2 | Moottori 2 | Puhallus | Määrittelemätön |
| LED 3 | Valo 1 | Valo 1 | Valo 1 |
| LED 4 | Lämmitin päällä | Lämmitin päällä | Lämmitin päällä |



TP600CE

50015- 04 tai uudempi

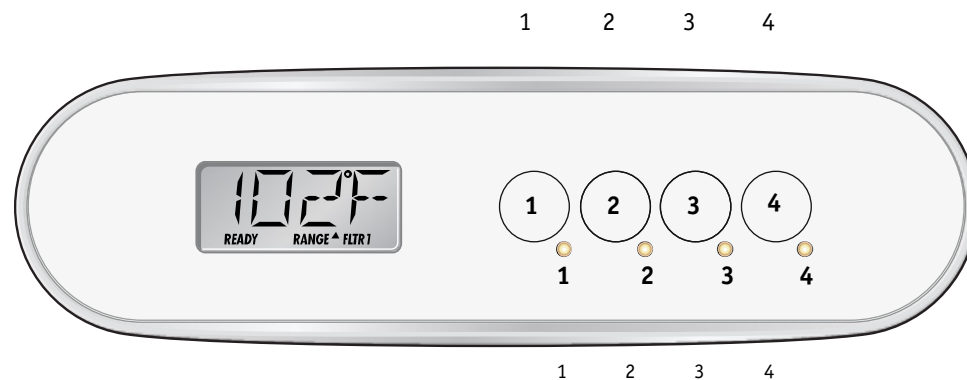
Ei kantta

TP600 (ei-CE) ei saa käyttää.

TP400 Paneelin kokoonpano

Painikeasettelu Taulukko TP400T:lle

| Painike # | Asetukset 1, 2 & 7 | Asetukset 3, 4 & 8 | Asetukset 5, 6 & 9 |
|-----------|--------------------|--------------------|--------------------|
| 1 | Lämpötila | Lämpötila | Lämpötila |
| 2 | Moottori 1 | Moottori 1 | Moottori 1 |
| 3 | Valo 1 | Valo 1 | Valo 1 |
| 4 | Moottori 2 | Puhallus | Määrittelemätön |
| LED 1 | Lämmitin päällä | Lämmitin päällä | Lämmitin päällä |
| LED 2 | Moottori 1 päällä | Moottori 1 päällä | Moottori 1 päällä |
| LED 3 | Valo päällä | Valo päällä | Valo päällä |
| LED 4 | Moottori 2 päällä | Puhallus päällä | Määrittämätön |



Painikeasettelu Taulukko TP400W:lle

| Painike # | Kaikki asetukset |
|-----------|-------------------|
| 1 | Ylös |
| 2 | Alas |
| 3 | Valo 1 |
| 4 | Moottori 1 |
| LED 1 | Lämmitin päällä |
| LED 2 | Määrittelemätön |
| LED 3 | Valo päällä |
| LED 4 | Moottori 1 päällä |

Käytä TP400W:tä kokoonpanoissa, joissa on vain yksi pumppu (ei puhallusta tai pumppua 2).

TP400W

50259- 01 tai uudempi
Sisältää kannen osanro 12510.

TP400T

50260- 02 tai uudempi
Sisältää
kansi osanro 12511.

BP6013 Konfigurointiasetukset

Avustuspaneeli ja toiminnot ryhmässä 1*

Toiminnot

Ulk.painike A1

Aux Kanpp A2

Ulk.painike A3

Ulk.painike AA

Standardi

Moottori 1

Moottori 2 asetuksissa 1, 2 ja 7

Puhallus asetuksissa 3, 4 & 8

Määrittelemätön asetuksissa 5, 6 & 9

Määrittelemätön

Valo

Laitteille määritettyjä painikkeita, joita ei ole määritetty asetuksissa, ei käytetä missään asetuksissa.

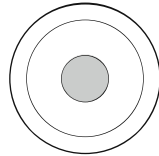
***Pankki 1 muodostuu pääpiirilevyn J5:stä.
Aux-liitäntä Splitter PN25257 voi olla tarpeen.**

BP6013 Konfigurointiasetukset

Apupaneelin toiminnot

AX10-paneeli pankissa 1*

| | | |
|------------|--------|-------|
| A1, AX10A1 | Ei O/L | 52803 |
| A2, AX10A2 | Ei O/L | 52804 |
| A3, AX10A3 | Ei O/L | 55805 |
| A4, AX10A4 | Ei O/L | 52806 |



Lisätietoa apupaneeleista saat asiakaspalvelusta.

Apupaneelin osanumero _____

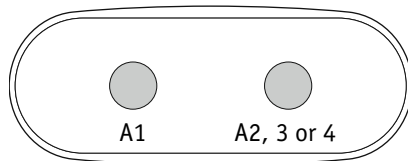
Kansi osanumero _____

*Pankki 1 muodostuu pääpiirilevyn J5:stä.

Aux-liitäntä Splitter PN25257 voi olla tarpeen.

AX20

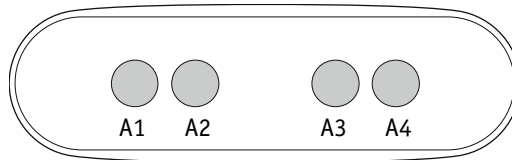
| | | |
|-----------|--------|-------|
| AX20 A1A2 | Ei O/L | 52800 |
| AX20 A1A3 | Ei O/L | 52801 |
| AX20 A1A4 | Ei O/L | 52802 |



AX20 Pankkiin 1 kytketty apupaneeli toimii A1 + A2, A3 tai A4.

AX40

| | | |
|------|--------|-------|
| AX40 | Ei O/L | 52799 |
|------|--------|-------|



AX40 Pankkiin 1 kytketty apupaneeli toimii A1 + A2, A3 ja A4.