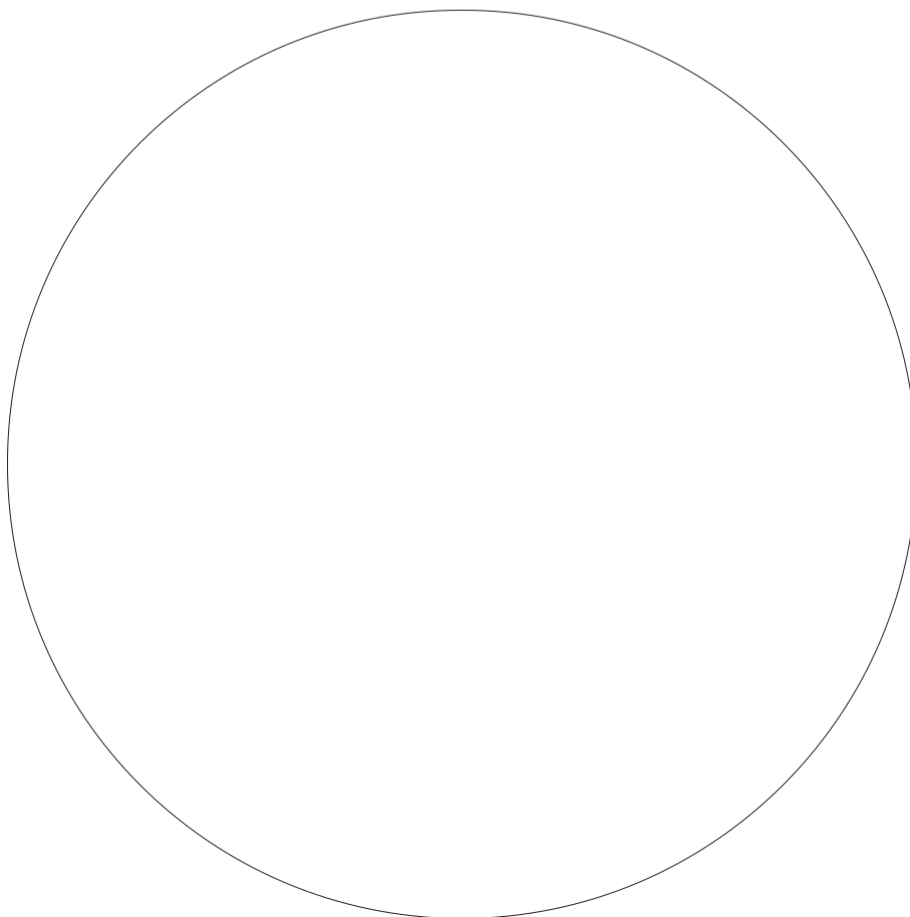


## LED-PEILIN KÄYTTÖOHJE

*Lyfco*<sup>®</sup>



600x600, 800x800, 1000x1000 ja 1200x1200 mm peileille.

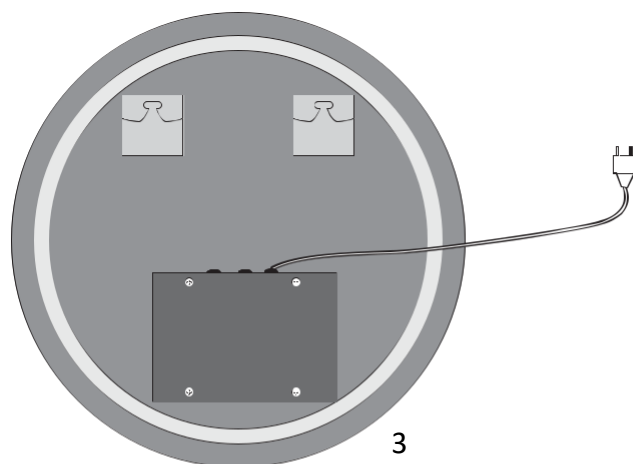
Peilin ripustamiseen tarvitset:

- Porakone
- Vesivaaka
- Vasara
- Lyijykynä
- Mittanauha

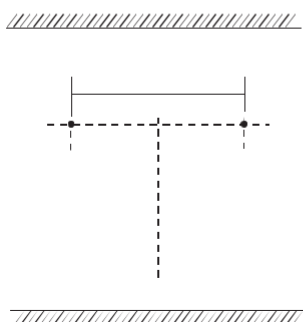
Tarkista huoneen/kiinnityskohdan vaatimukset. Betonia varten tarvitset iskuporakoneen, kylpyhuoneessa sinun on noudatettava märkätiloja koskevia määräyksiä jne.

1. Mittaa ja merkitse peilin kiinnityskohta.
2. Pora reiät.
3. Paina tulpat porattuihin reikiin, lyö kevyesti vasaralla, jos ne eivät painu sisään.

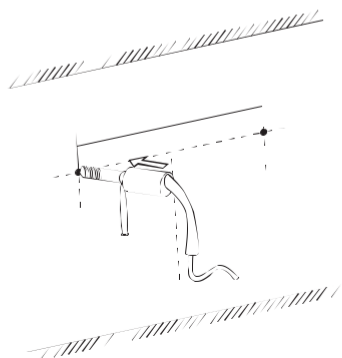
4. Kiinnitä peilin pidike tai pitimet tulppiin.
5. Ripusta peili.



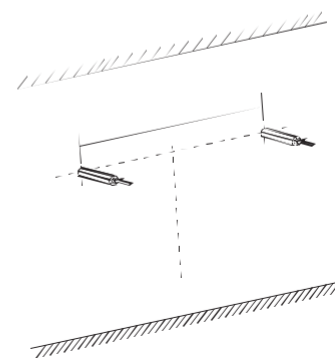
1



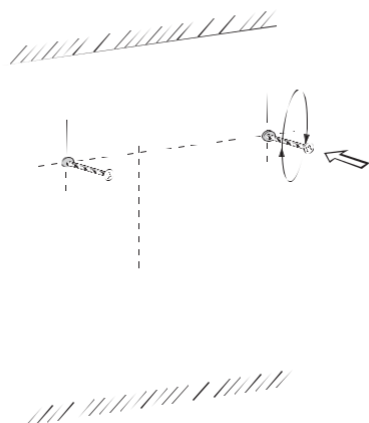
2



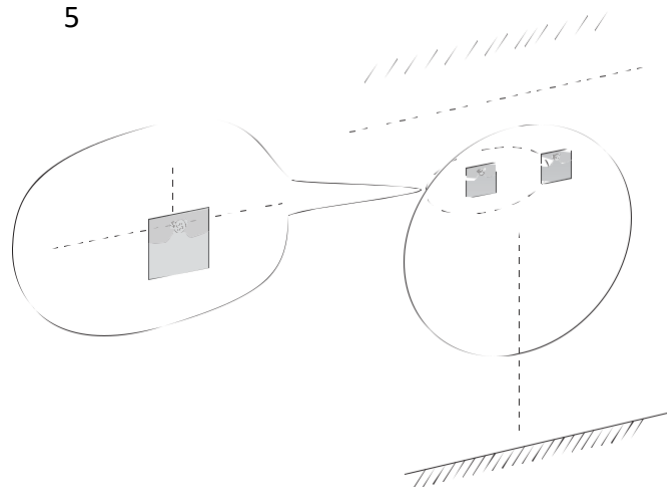
3



4



5





- Sammuta ja sytytä painamalla
- Pidä painettuna valaistusvoimakkuuden säätämiseksi



Anti-fog-järjestelmän katkaisin – ehkäisee huurtumista

**Konsumentkontakt**  
Arc E-commerce AB  
Box 3124  
13603 Haninge  
Sverige