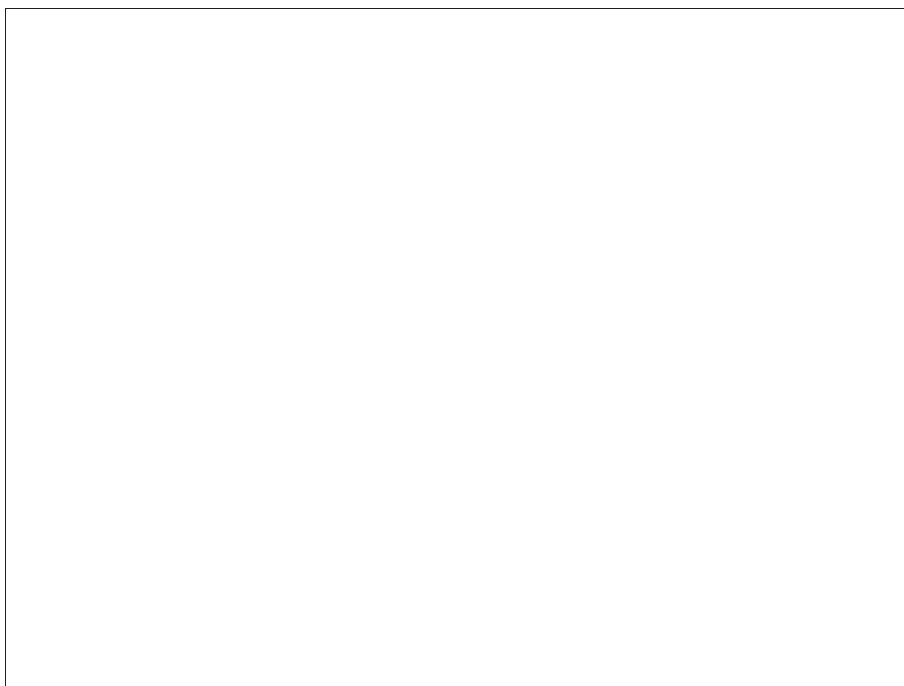


LED-PEILIN KÄYTTÖOHJE

Lyfco[®]



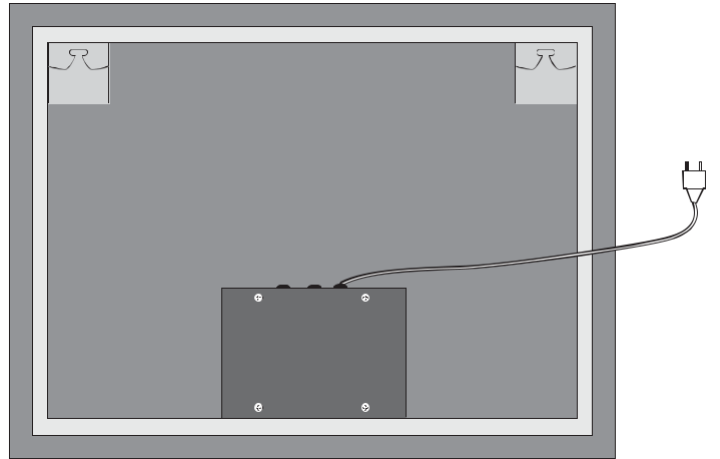
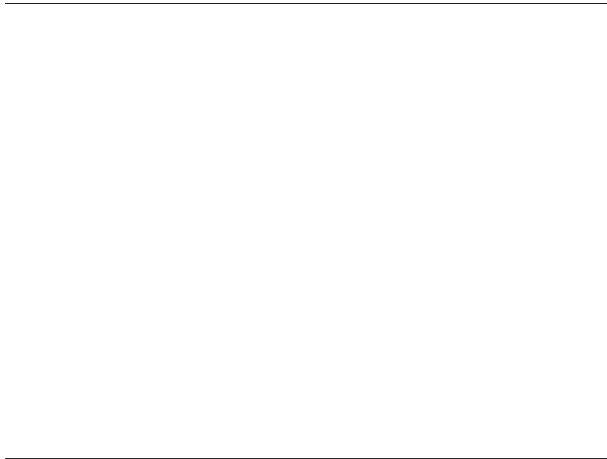
600x800, 1000x800 ja 1200x800 mm peileille.

Peilin ripustamiseen tarvitset:

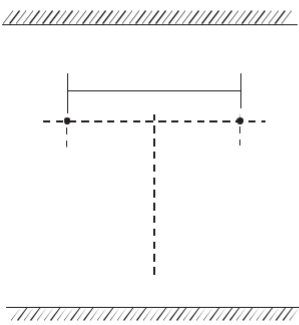
- Porakone
- Vesivaaka
- Vasara
- Lyijykynä
- Mittanauha

Tarkista huoneen/kiinnityskohdan vaatimukset. Betonia varten tarvitset iskuporakoneen, kylpyhuoneessa sinun on noudatettava märkätiloja koskevia määräyksiä jne.

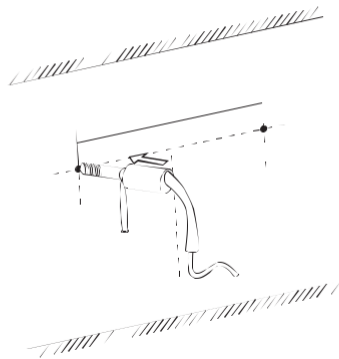
1. Mittaa ja merkitse peilin kiinnityskohta.
2. Pora reiät.
3. Paina tulpat porattuihin reikiin, lyö kevyesti vasaralla, jos ne eivät painu sisään.
4. Kiinnitä peilin pidike tai pitimet tulppiin.
5. Ripusta peili.



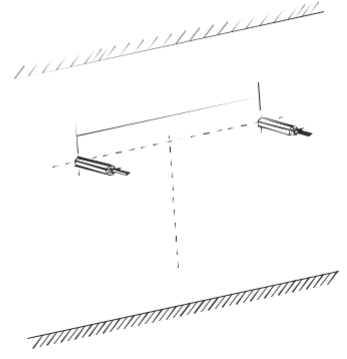
1



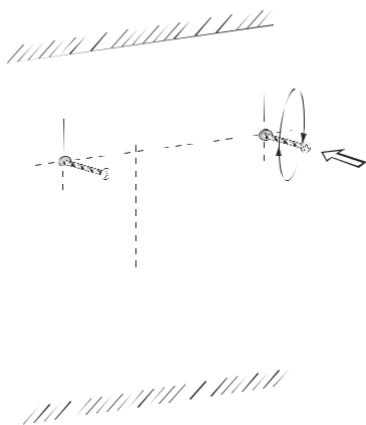
2



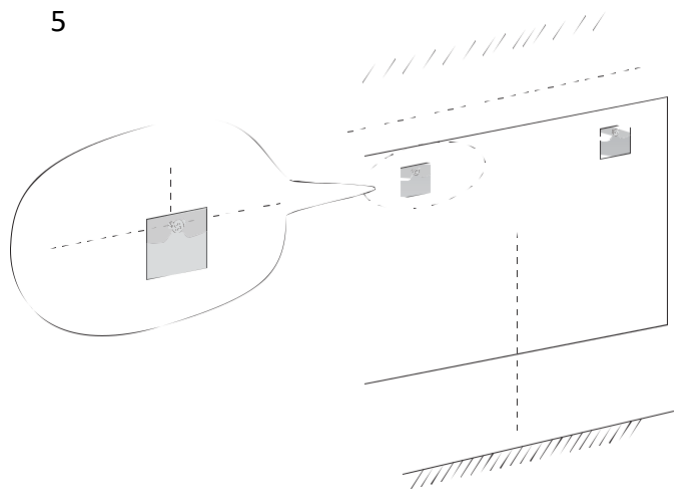
3



4



5



- Sammuta ja sytytä painamalla
- Pidä painettuna valaistusvoimakkuuden säätämiseksi

Konsumentkontakt
Arc E-commerce AB
Box 3124
13603 Haninge
Sverige



Anti-fog-järjestelmän katkaisin – ehkäisee huurtumista