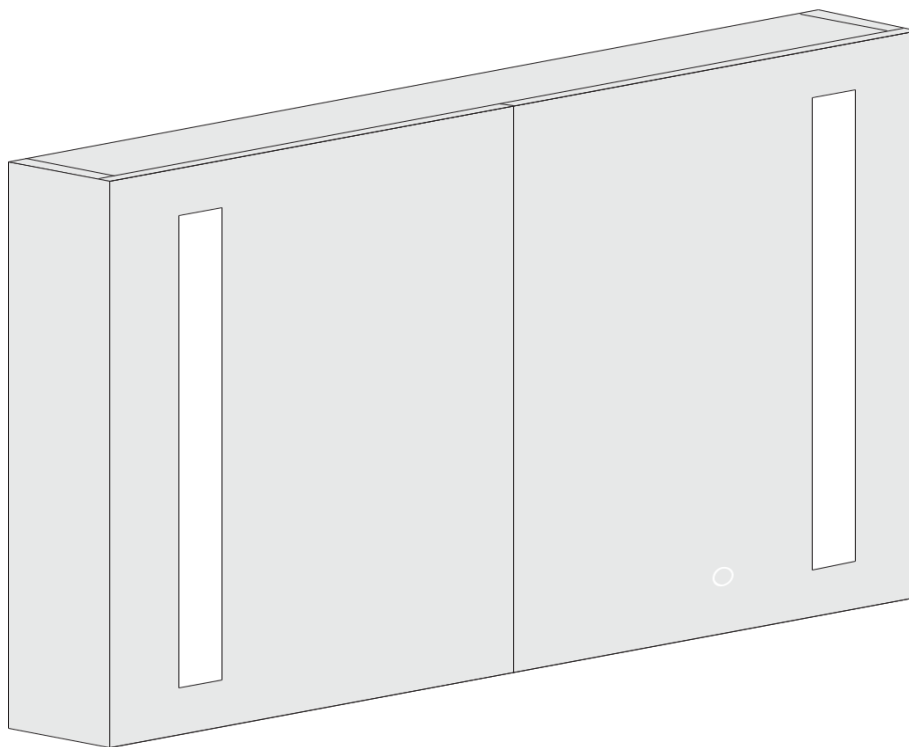


LED-PEILIKAAPIN KÄYTTÖOHJE

Lyfco[®]



Malli: AMKL007

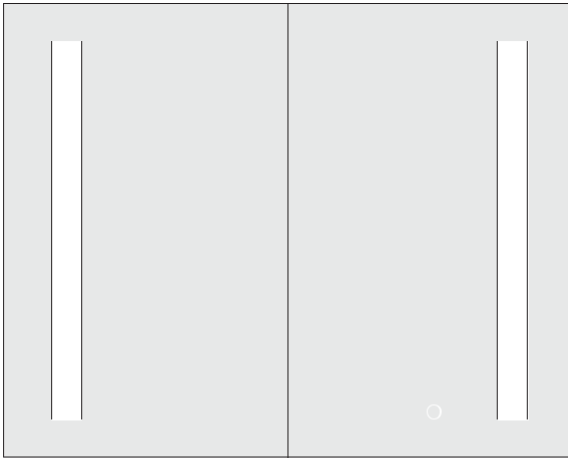
600x700x160 ja 900x700x160 mm peilikaapeille.

Peilikaapin ripustamiseen tarvitset:

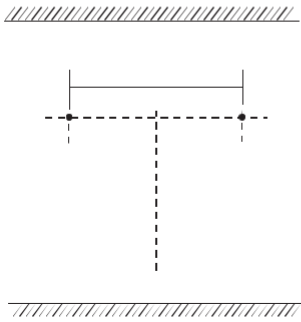
- Porakone
- Vesivaaka
- Vasara
- Lyijykynä
- Mittanauha

Tarkista huoneen/kiinnityskohdan vaatimukset. Betonia varten tarvitset iskuporakoneen, kylpyhuoneessa sinun on noudatettava märkätiloja koskevia määräyksiä jne.

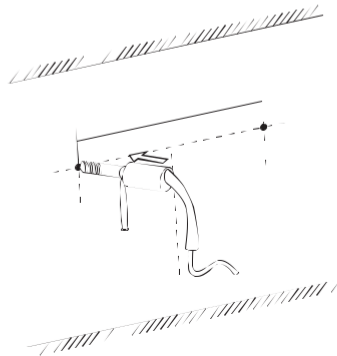
1. Mittaa ja merkitse kaapin kiinnityskohta.
2. Pora reiät.
3. Paina tulpat porattuihin reikiin, lyö kevyesti vasaralla, jos ne eivät painu sisään.
4. Kiinnitä peilin pidike tai pitimet tulppiin.
5. Ripusta kaappi.



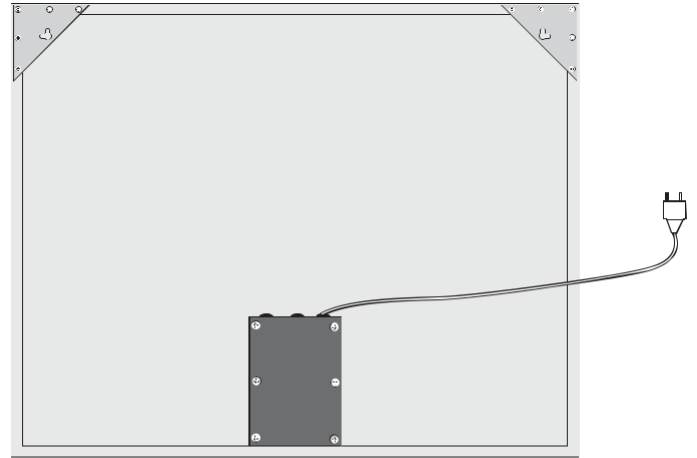
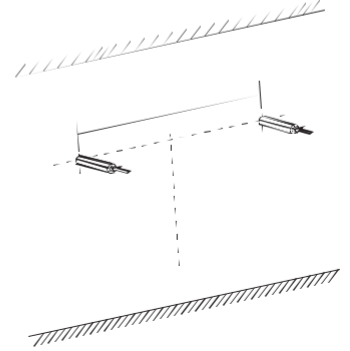
1



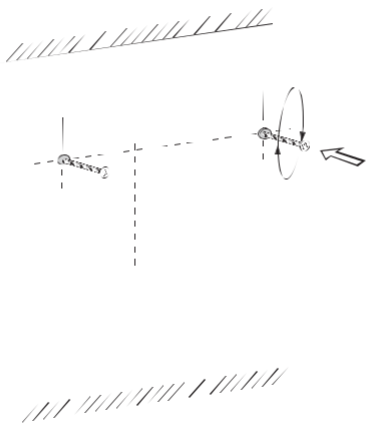
2



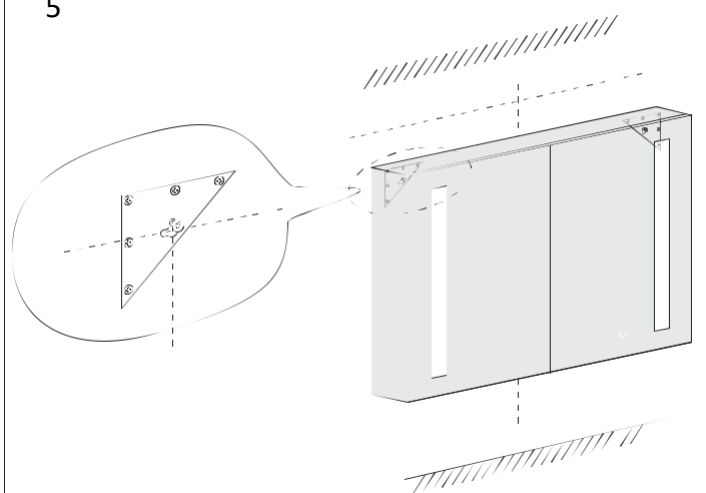
3



4



5



- Sammuta ja sytytä painamalla
- Pidä painettuna valaistusvoimakkuuden säätämiseksi

Konsumentkontakt
Arc E-commerce AB
 Box 3124
 13603 Haninge
 Sverige