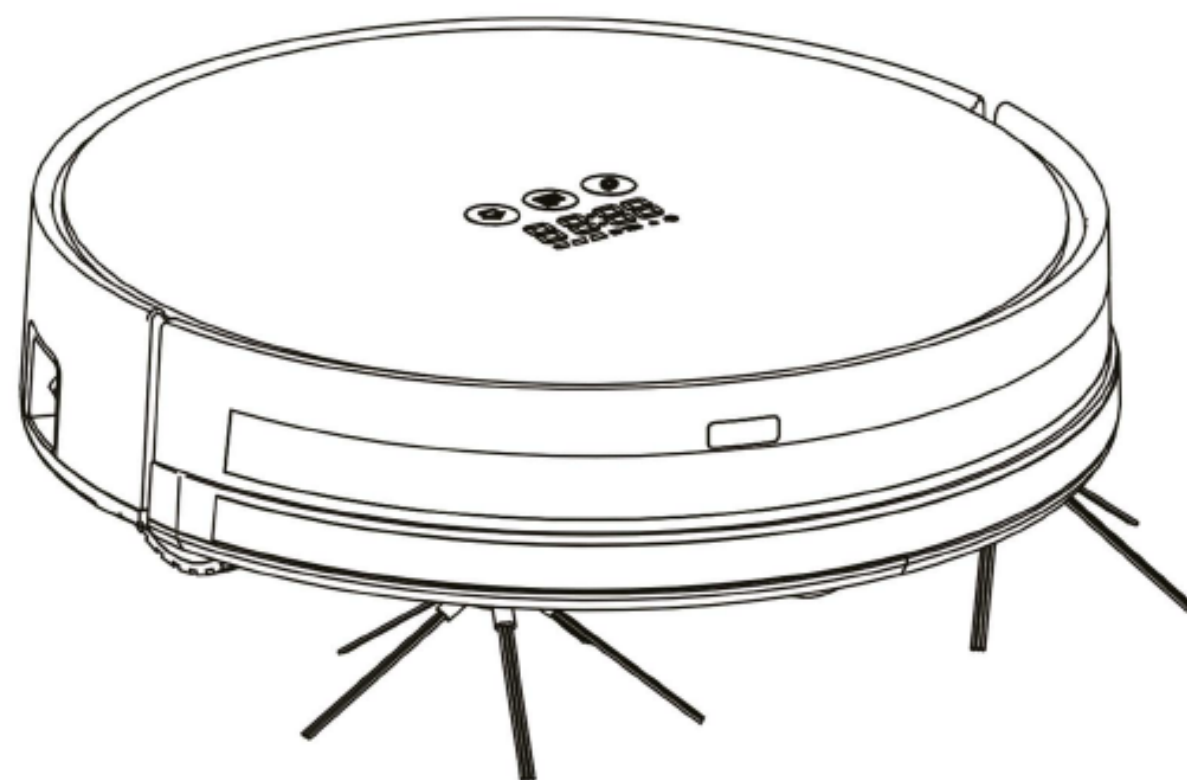


◆ Iykkke ◆



Kiitos robotti-imurin ostamisesta.

Lue tämä käyttöopas huolellisesti ennen käyttöä.

Seuraa turvallisuutesi vuoksi käyttöohjetta käytön aikana.

Jos robotti on wifi-versio, lue seuraavalla sivulla oleva **APP-sovelluksen pikaopas**. Jos robotti ei ole wifi-versio, ohita **pikaopas APP-sovellukselle**.

***** Varmista, että robotti, reititin ja puhelimesi ovat lähellä toisiaan, ennen kuin aloitat APP-yhteyden.**



Suosittelu etäisyys: vähemmän kuin 4M

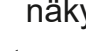
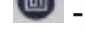
Pikaopas sovellusten käyttöön

Vain Wifi-version XSS

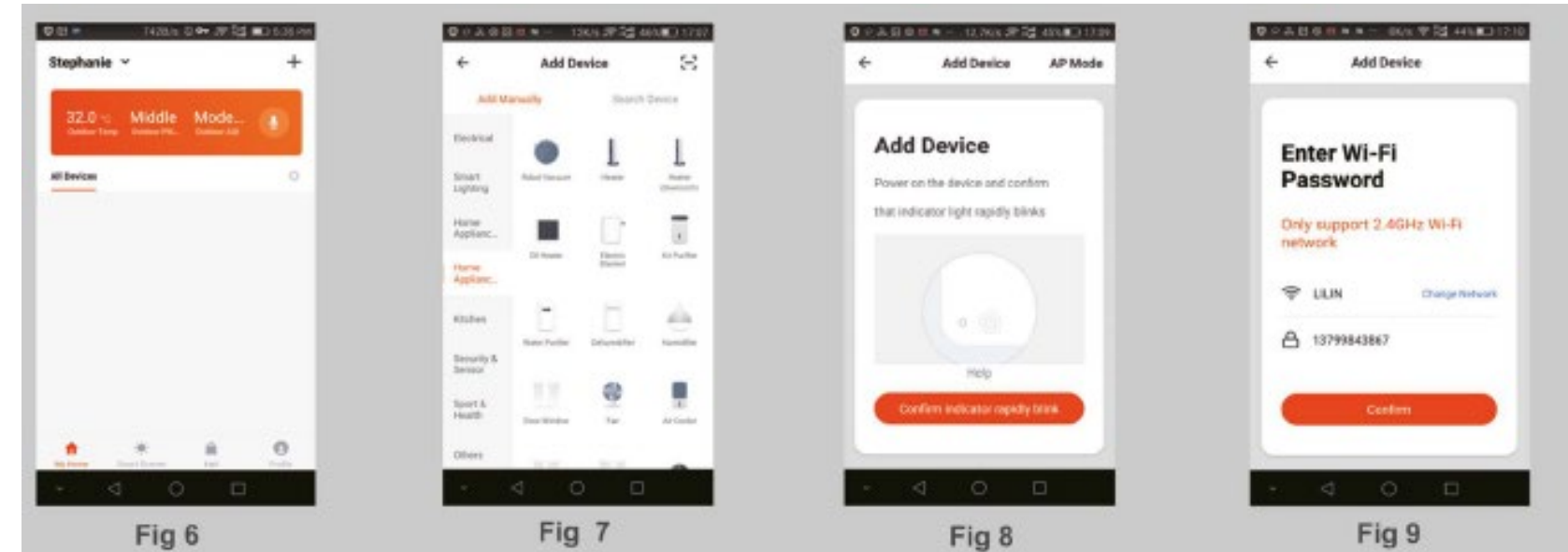
1. Sovelluksen lataus

Etsi **"Tuya"** APPSTORE:sta tai Google Play:stä, lataa SOVELLUS [Kuva 1]; Avaa **"Tuya"** matkapuhelimessasi latauksen jälkeen [Kuva 2]; Rekisteröi tili puhelinnumerolla tai sähköpostiosoitteella [Kuva 3] (napsauta oikeaa vahvistuskoodia ja määritä salasana Tuya 10 -laitteellesi [Kuva 4]); Kirjaudu tilillesi salasanalla [Kuva 5].

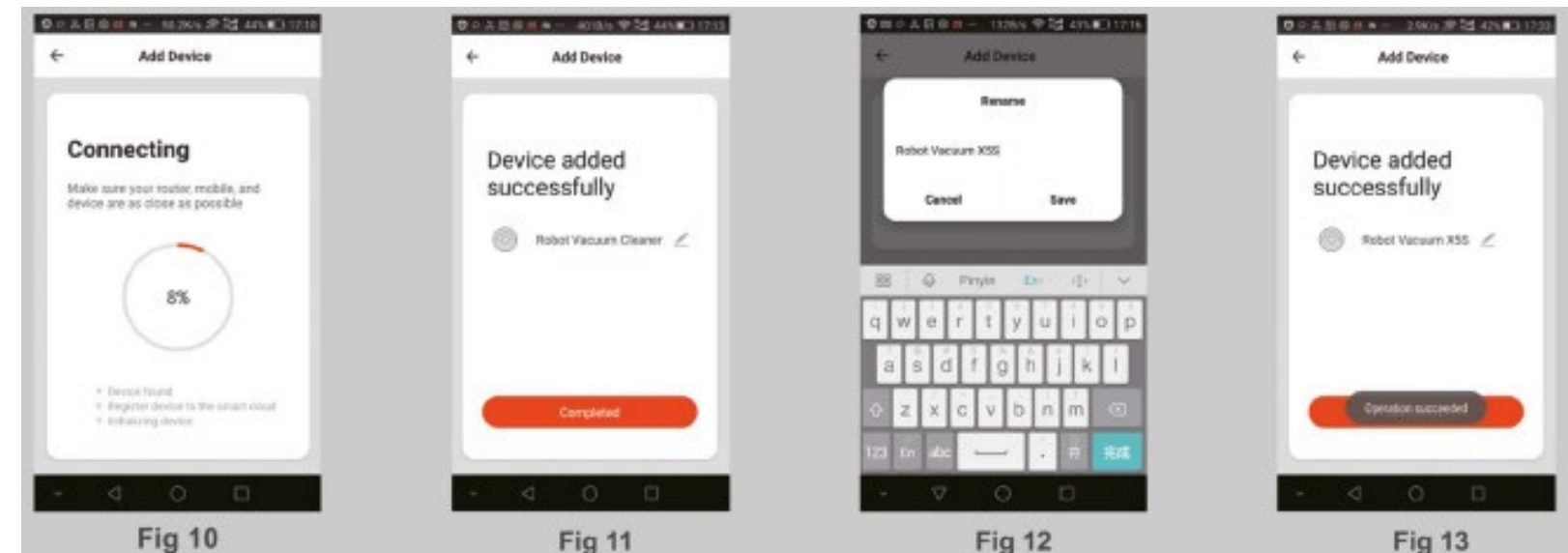


*** Tärkeää ***: Käynnistä robotti ennen WIFI-yhteyttä, odota, kunnes WIFI-kuvake  näkyy LEO-näytössä, paina sitten robotin AUTO  -painiketta 3 sekunnin ajan, kunnes se antaa äänimerkin ja ääni kehottaa "WIFI on kytketty", robotti alustetaan.

Napauta + oikeassa yläkulmassa lisätäksesi laitteen [kuva 6]; Napauta Lisää manuaalisesti -kohdassa Kodinkone; Valitse robotti imuri [kuva 7]; Napsauta Vahvista merkkivalo nopeasti / y vilkkuu [Kuva 8]; Kirjoita WIFI-salasanasi.



Nimeä laitteesi, esim. Robotti Imuri X5S [Kuva 11], [Kuva 12], [Kuva 13];

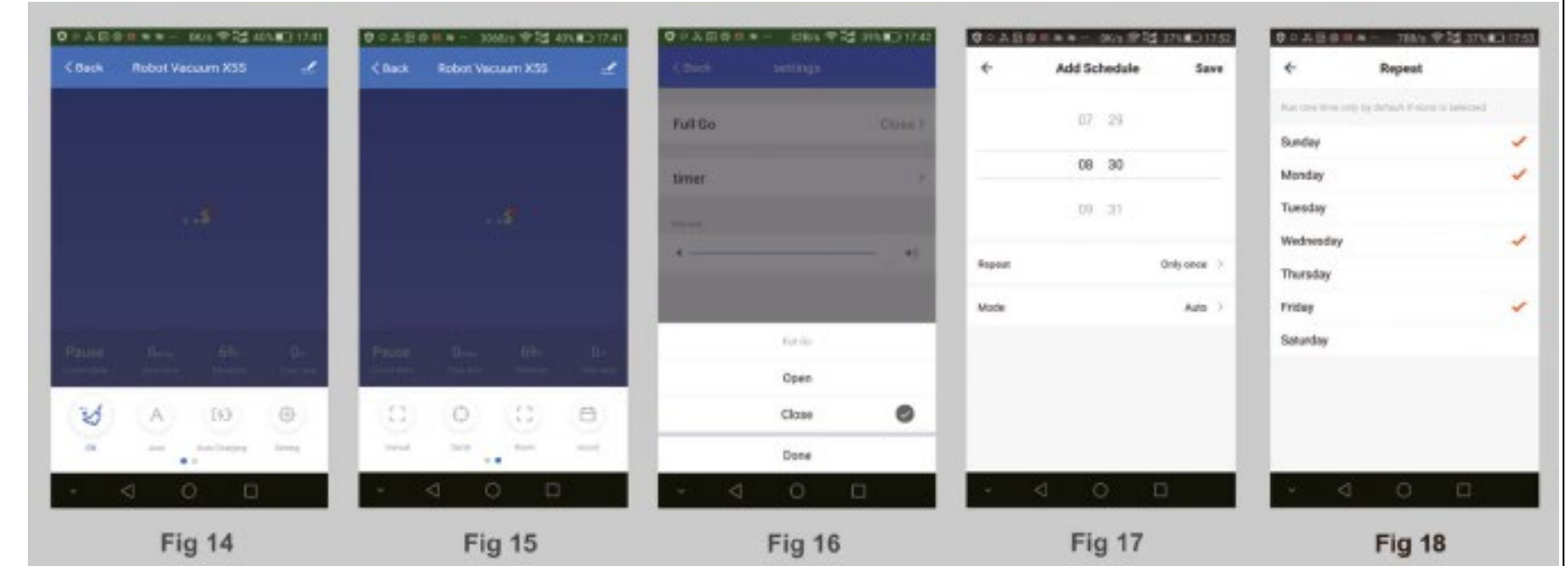


1. APP-käyttö


Voit valita oikeat puhdistus tilat napsauttamalla Automaattinen, Automaattinen lataus, Spiraali, Huone [Kuva 14] [Kuva 15]; Siirry asetus käyttöliittymään, valitse "Full Go" -toiminto Sulje tai Avaa [Kuva 16].

2. Aikataulu

Valitse "Asetukset" -kohdassa "Ajastin" päästäksesi ajoitus rajapintaan, valitse oikea työaika [Kuva 17] ja päivä (ma-su) [Kuva 18] ja puhdistus tilat [Kuva 19].



Käynnistys/ Tauko


Paina  käyttöliittymässä [Kuva 20, 21] käynnistääksesi/pysäyttääksesi laitteen. Tai paina manuaalista [Kuva 22] ja siirry käyttöliittymään robotti imurin käynnistämiseksi/pysäyttämiseksi tai suunnan muuttamiseksi [Kuva 23].

Työ kartta ja historia

Sovellus näyttää robottipölynimurin puhdistus polun kartan [Kuva 24]. Mutta se ei ehkä päivity reaaliajassa. Voit nähdä myös puhdistus ajan ja puhdistus alueen puhdistus tiedot tieto rajapinnasta [Kuva 25].



Jakaminen

Vain yksi pää 10 yhtä laitetta varten on käytettävissä. Jos haluat jakaa laitteen muille perheellesi, napauta symbolia  oikeassa yläkulmassa, valitse "Jaa laite" [Kuva 26], napauta "Lisää jakaminen", kirjoita oikea rekisteröity matkapuhelinnumero / sähköposti 10 lisätäksesi lisää käyttäjiä [kuva 27] [kuva 28].

Huomaa: muiden käyttäjien on rekisteröitävä Tuya 10 ennen lisäämistä.

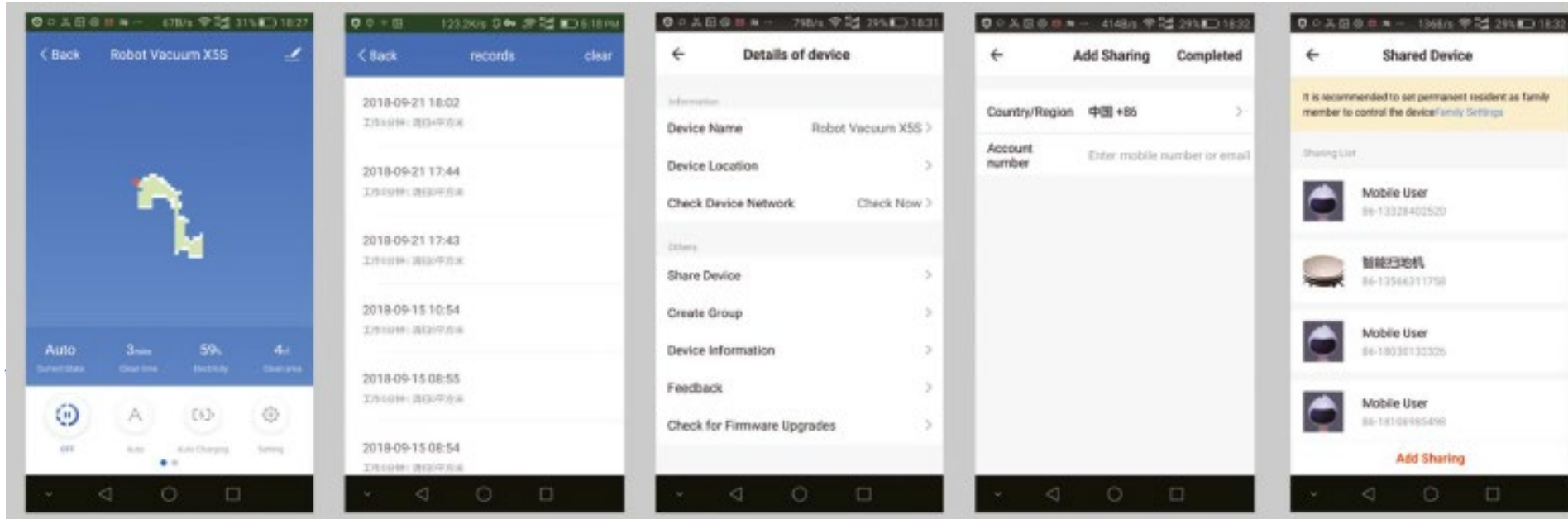


Fig 24

Fig 25



Fig 26

Fig 27

Fig 28

7. WiFi:n resetointi

Kun vaihdat yhteyden nykyisestä WIFI-laitteesta uuteen WIFI-laitteeseen, sinun on kytkettävä se uudelleen robotin uudelle WIFI-laitteelle robotin alustamisen jälkeen seuraavasti: käynnistä robotti, odota kunnes

WIFI-kuvake  näkyy LEO-näytössä, paina sitten robotin AUTO  -painiketta kolme sekuntia, kunnes se antaa äänimerkin "WIFI on kytketty", robotti on alustettu. Kiitos robotin ostamisesta ja toivon, että nautit sen käytöstä.

Thanks for buying our robots and wish you enjoy using.

Huomautus: Kun APP-ohjelmisto päivitetään, varsinainen APP-käyttäjän liitännä voi poiketa tämän käsikirjan lausunnoista. Jotkut toiminnot voidaan lisätä, kun taas jotkut yllä mainitut toiminnot voidaan poistaa; Koska eri maissa on erilainen verkko käytäntö, reaaliaikainen karttanäyttö voi viivästyä tai olla päivittymättä. Yrityksemme pidättää oikeuden muuttaa parametreja ilman ennakkoilmoitusta.

Skannaa lataaksesi APP



IOS APP



Android APP

Sisällysluettelo

1. Turvallisuusohjeet	1
2. Opi tuntemaan robotti-imurisi	
2.1 Tuote.....	3
2.2 Tuotteen osat.....	4
2.3 Latauspaneeli	5
2.4.Ohjain	6
3.Tuotteen käyttö	
3.1 Puhdistus / Valmiustila / Nukkuminen.....	6
3.1 Aikataulutus	7
3.2 Puhdistus tilat	7
3.3 Pariston vaihto	8
3.4 Roskasäiliö ja vesisäiliö vaihto	10
3.5 Kaukosäätimen käyttö	10
4. Tuotannon ylläpito	11
4.1 Sivuharjojen, pääharjojen ja liinan puhdistus	11
4.2 Pölysäiliön ja suodattimen puhdistaminen.....	12
4.3 Anturien ja lataustankojen puhdistus	13
5. Ongelmien kartoittaminen	14
5.1 Virhekoodit ja ratkaisut.....	14
6.Parametrit	15

1. Turvallisuusohjeet

1. Tyhjennä esineet lattialta ennen käyttöä (poista kaikki hauraat esineet ja johdot, vaatteet, paperit, löysät kaapelit, ja nosta verhot lattiasta mahdollisten onnettomuuksien välttämiseksi.) Varmista, että maton reunat ovat kohti maata. Riippuva pöytäliina tai verho ei saa koskettaa maata.

2. Kun lapsi käyttää robotti imuria, hänen on oltava vähintään 8-vuotias. Henkilöille, joiden fyysiset, aistinvaraiset tai henkiset kyvyt ovat heikentyneet tai joilla ei ole kokemusta tai tietoa, on annettava asianmukaiset ohjeet laitteen käytöstä turvallisella tavalla, jotta he voivat ymmärtää siihen liittyvät vaarat. Lasten ei tule leikkiä laitteella. Lapset eivät saa puhdistaa ja huoltaa laitetta ilman valvontaa.

3. Jos robotin työskentelyalueella on portaita, vähimmäisetäisyys askelman reunaan tulisi olla noin 15 cm kovalla lattialla tai ohuella matolla. Paksulla matolla vähimmäisetäisyyden askelman reunaan tulisi olla noin 18 cm. Tämä on ylimääräinen turvatoimenpide, joka estää robottia putoamasta reunalle tai portaille.

4. Käytä vain suositeltuja alkuperäisiä varaosia.

5. Tätä laitetta tulisi käyttää vain kotitalouksien siivoukseen, tässä käyttöoppaassa kuvatulla tavalla.

6. Käytä vain laitteen mukana toimitettua alkuperäistä laturia. Tarkista, että syöttöjännite on sama kuin laturissa. Älä koskaan lataa paristoja yli 40 celsiusasteen tai alle 0 asteen lämpötilassa. Kytke tämän laitteen mukana toimitettu laturi pistorasiaan.

7. Varmista, että pölysäiliö ja suodatin liina on asennettu oikein ennen käyttöä.

8. Älä suihkuta tai pyyhi pellavilla, puhdistusnesteillä, aerosoleilla tai niiden höyryillä.

9. Käytä tuotetta vain 0 asteen – 40 asteen lämpötilassa

10. Älä laita hiuksiasi, vaatteitasi, sormiasi tai muita vartalosi osia lähelle pääharjaa tai sivuharjoja.

11. Älä käytä tätä laitetta vauvan huoneessa.

12. Älä käytä tätä tuotetta kostealla alueella.

13. Varmista, että tätä tuotetta ei käytetä tupakansytyttimien, sytyttimien, tulitikun tai muiden tulenarkojen materiaalien imurointiin.

14. Puhdista pölysäiliö ja imuportti ennen käyttöä. Puhdista pöly, hiukset tai puuvillakuitu imuportista usein. Älä peitä pölysäiliön tuloaukkoa.

15. Älä taivuta tai paina johtoa painavilla tai terävillä esineillä. Älä anna robotin mennä johdon yli tai sotkeutua johdon puhdistamisen aikana. Suojaa johto lämmönlähteiltä.

16. Vain valtuutetut teknikot voivat purkaa tuotteen. Käyttäjät eivät saa purkaa tai korjata tuotetta.

17. Älä käytä vaurioitunutta latauspaneelia.

18. Älä käytä vaurioitunutta johtoa tai sovitinta. Älä käytä robottia, jos se on rikki. Etsi jälkimarkkinapalveluja tai korjauksia loukkaantumisen välttämiseksi.

19. Katkaise virta kytkimestä, ennen kuin puhdistat tai huollat laitetta.

20. Älä sijoita tätä tuotetta paikkaan, josta se on helppo pudottaa (pöydät, tuolit jne.).

21. Tarkista ennen lataamista, että sovitin ja pistorasia ovat kunnolla kiinni.

22. Vuotoja akku kennoista voi esiintyä äärimmäisissä käyttöolosuhteissa tai lämpötila olosuhteissa.

1. Turvallisuusohjeet

Jos neste vuotaa ota yhteys lääkäriin.

23. Akun käyttöiän päätyminen. Jos laite hävitetään, paristot on poistettava. Laite on irrotettava verkkovirrasta, kun irrotat akkua.

24. Sammuta virtakytkin tuotteen kuljetuksen aikana tai kun sinun ei tarvitse käyttää tätä tuotetta pitkään aikaan.

Noudata tarkasti tämän KÄYTTÖOHJEEN ohjeita, kun käytät laitetta. Emme vastaa vahingoista, jotka aiheutuvat väärästä käytöstä.

	EI! VESI, KEMIKAALIT JA HOME. ÄLÄ KASTELE TUOTETTA
HUOLTO. Koska robotti on liian kanssa tekemisissä koko päivän, se voi tulla hieman likaiseksi, Poista robotista hiukset ja muu lika. Katso että pyörät toimivat käytön jälkeen.	
KYLmä. Kylmät lämpötilat voivat vaurioittaa imuria.	
ULKOilMA. Robotti imuri elää sisätiloissa jossa se on onnellinen. Älä vie robottia ulos.	

2. Opi tuntemaan robotti-imurisi

2.1 Päärunko

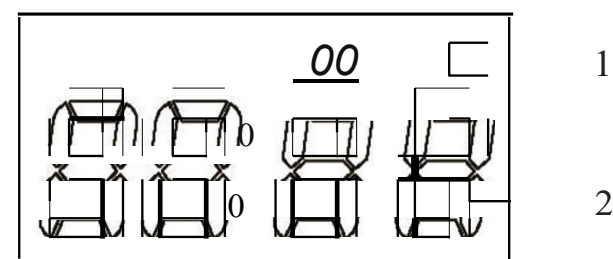
	Nimi
1	Puskuri
2	Näyttöpaneeli
3	Kosketus painikkeet

Kosketuspainikkeet

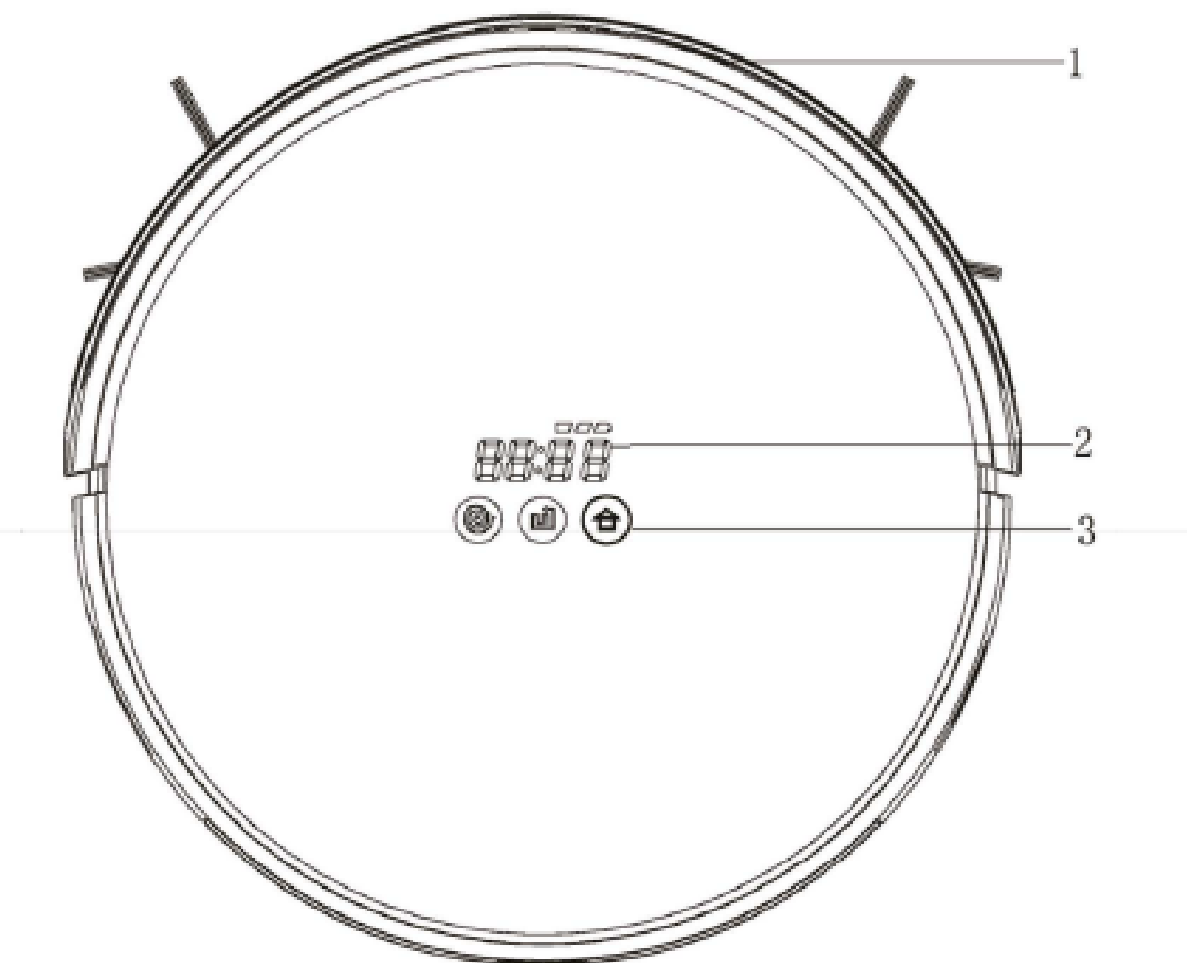


Spot Auto Dock

Näyttöpaneeli



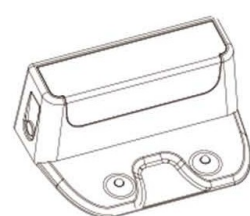
	Toiminto
1	Akun tila / Lataustila
2	Näyttö jossa näkyy aikataulu, ajoitus, virhekoodit, puhdistustilat jne.



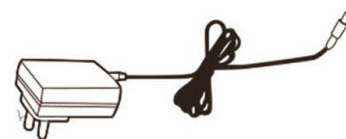
Päärunko ja tarvikkeet



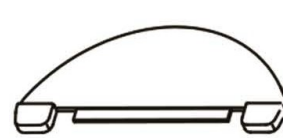
Päärunko



Telakointiasema



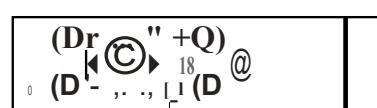
Adapteri



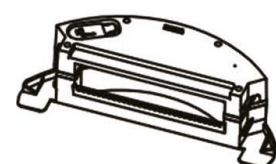
Moppi



Sivuharjas



Kaukosäädin
(paristot eivät kuulu mukaan)



Vesisäiliö



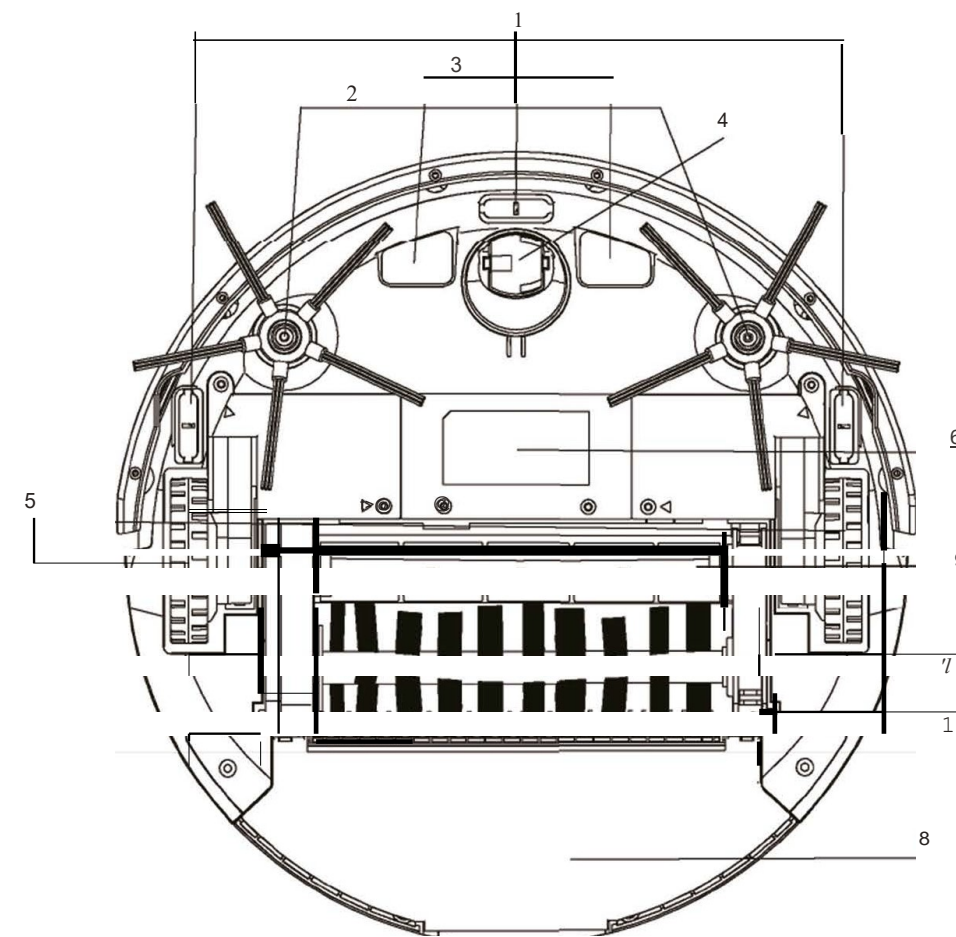
Puhdistusharja



Manuaali

2. Opi tuntemaan robotti-imurisi

2.2 Tuotteen komponentit

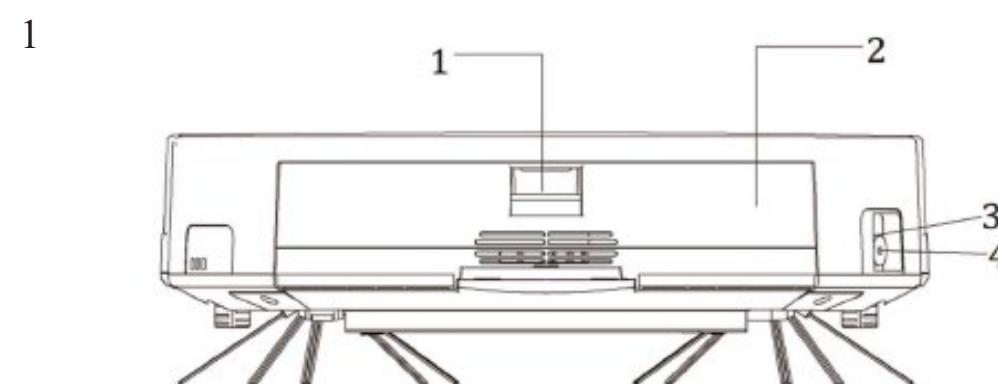


Näkymä alhaalta

Nro.	Kuvaus
1	Putoamisen estävät anturit
2	Sivuharja
3	Lataus
4	Yleispyörä
5	Vetopyörä
6	Akkukotelon kansi
7	Harja
8	Pölysäiliö/vesisäiliö
9	Rullaharja
10	Harjasuojuksen vapautus

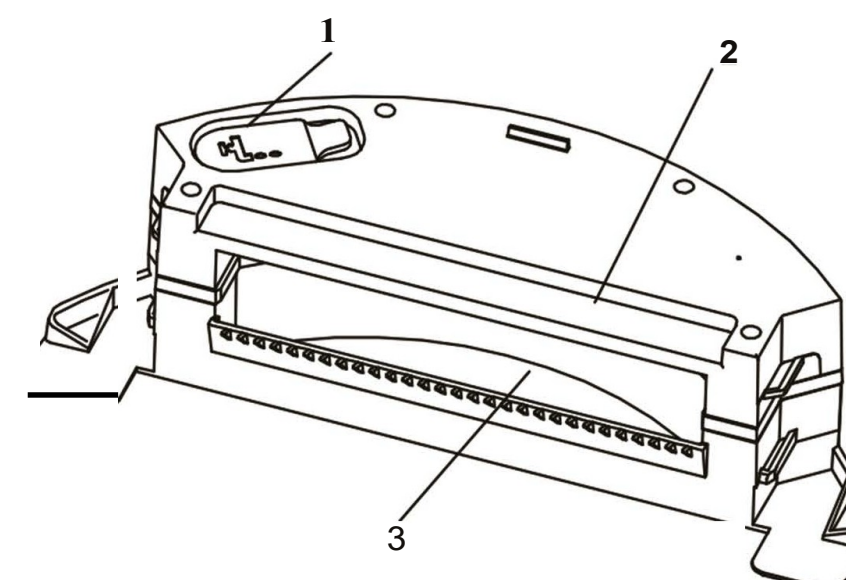
Näkymä takaa

Nro	Kuvaus	Nr o	Kuvaus
1	Pölysäiliön / vesisäiliön vapautus painike	3	On/Off kytkin
2	Pölysäiliön / vesisäiliön tankki	4	Lataus-pistoke

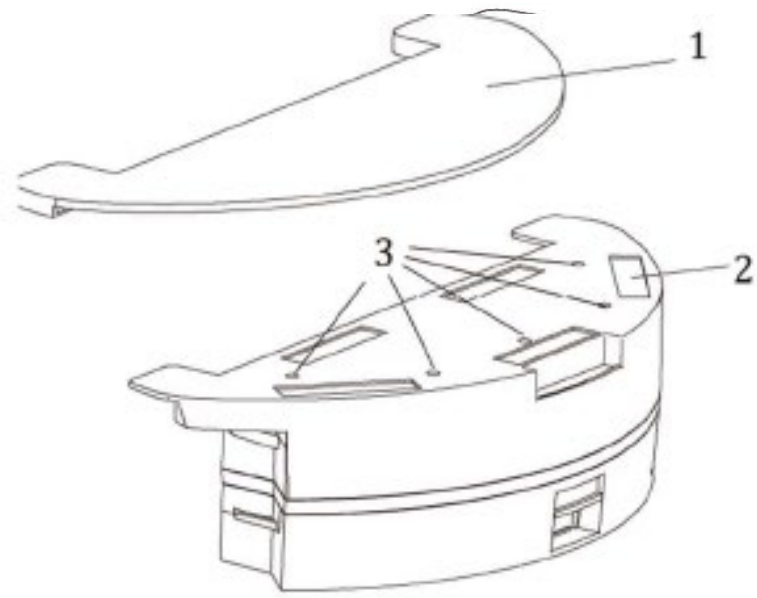


Vesisäiliö

Nro.	Kuvaus
1	Veden täyttöaukko
2	Vesi säiliö
3	Pölykotelon tuloaukko

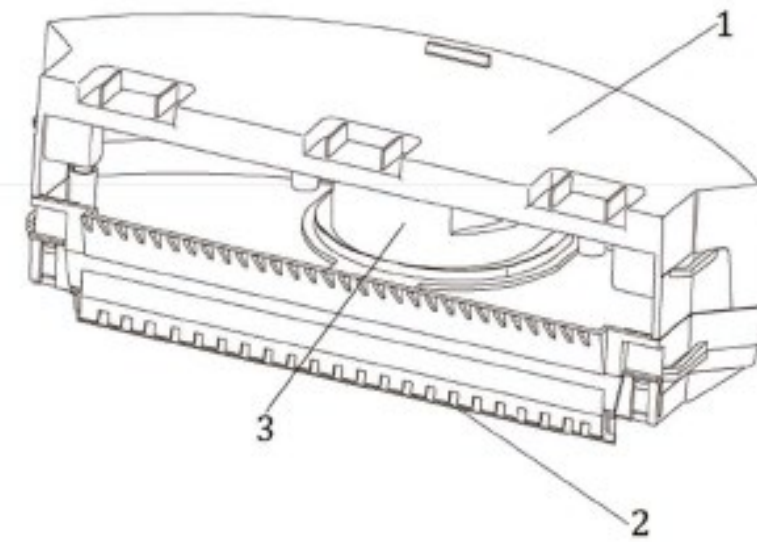


2. Opi tuntemaan robotti-imuri



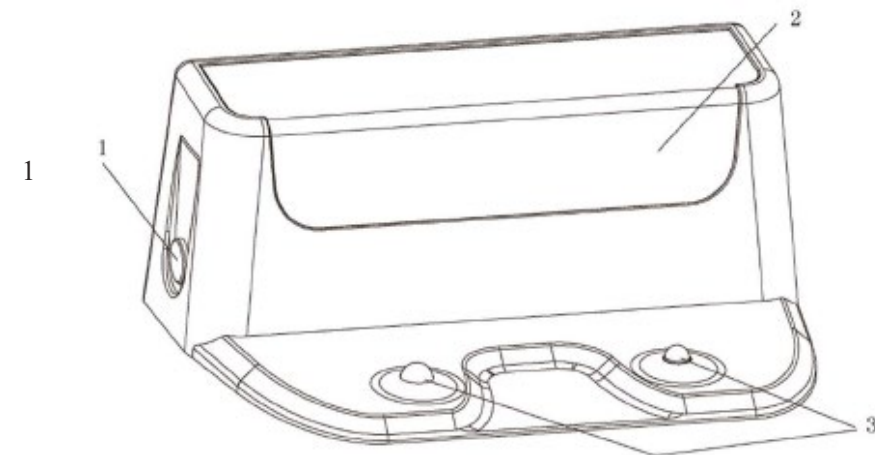
Vesisäiliön pohja

	Kuvaus
1	Moppi
2	Tarranauha
3.	Reikä vedelle



Pölyrasia ilman vesisäiliötä

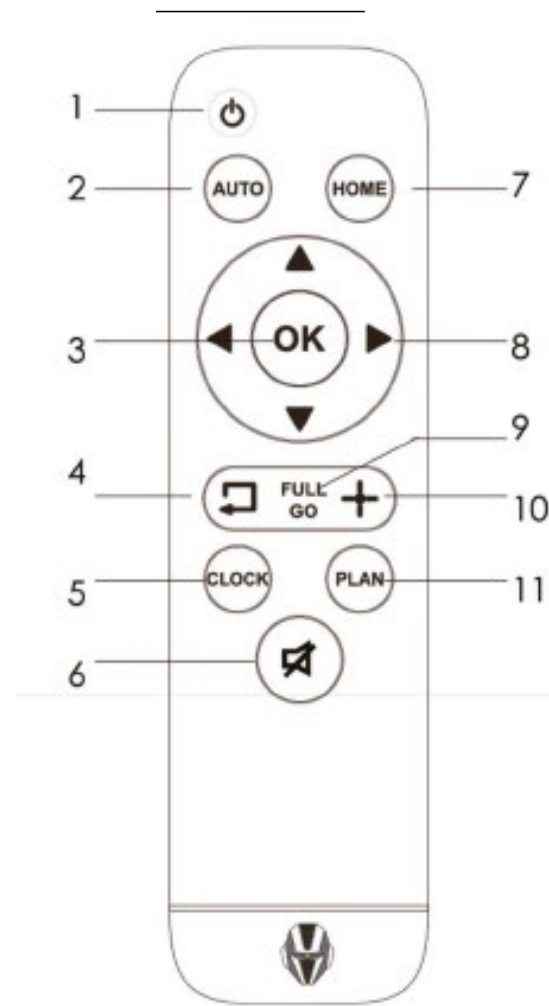
	Description
1	Pölyrasia
2	Imuputki
3	Pölynimurin moottori



2.3 Latauspaneeli

	Kuvaus
1	DC lataus rasia
2	Signaalin vastaanotto-ikkuna
3	Lataus reiät

2.5 Kaukosäädin



1	On/Off painike	7	Automaattinen lataus painike 7
2	Automaattinen puhdistus -painike	8	Suunta painikkeet
3	OK painike	9	Full Go painike
4	Reunan puhdistuspainike	10	Pistepesu painike
5	Ajan asetus Painike	11	Ajastin painike
6	Äänen On/Off painike		

3.1 Nukkuminen/Taukotila/Puhdistus

Nukkuminen: Virtanäppäin: On, näyttöpaneeli: Off

Taukotila: Virtanäppäin: On, näyttöpaneeli: On

Puhdistus: Robotti puhdistaa, näyttöpaneeli: On

1) Puhdistus

Varmista, että virtakytkin on päällä

Aktivoi puhdistus painamalla mitä tahansa robotin tai kaukosäätimen puhdistus painiketta

Huomaa: Jos robotti on lepotilassa, herätä se painamalla mitä tahansa robotin puhdistus painiketta tai kaukosäätimen virtapainiketta.

2) Lepotila

Lepotila tarkoittaa sitä, että robotti on pysäytetty edellisestä puhdistus tilasta. Kun robotti on päällä, minkä tahansa robotin tai kaukosäätimen puhdistus painikkeen painaminen voi pysäyttää robotin nykyisestä puhdistus tilasta.

Huomaa: Voit käyttää robottia valmiustilassa.

3. Laitteen käyttö

3) Lepotila

Kun robotti on päällä mutta ei siivous tilassa, se siirtyy lepotilaan automaattisesti 45 sekunnin kuluessa, ellei mitään toimintoa käytetä.

Kun robotti ei ole siivoamassa, aktivoi lepotila painamalla virtakytkintä.

3.1 Aikataulutus

Voit asentaa robotin aikataulun kaukosäätimellä.

Ajan asetus

Varmista, että robotti ei ole latauksessa.

Suuntaa kaukosäätimesi robotin näyttöpaneelia kohti, paina Aika-asetus painiketta, vasen kaksi numeroa vilkkuvat, paina "J"**Nuoli ylös**/"V"**Nuoli alas** asettaaksesi nykyisen TUNNIN ja Vahvista OK; sitten oikeat kaksi numeroa vilkkuvat, paina "J"**Nuoli ylös**/"V"**Alanuolta** asettaaksesi nykyisen minuutin, vahvista painamalla OK. Nykyinen kelloasetus on valmis.

Aikatauluasetus

Kun ajoitusasetus on aktivoitu, robotti alkaa toimia päivittäin aikataulun mukaisesti.

1.Varmista, että robotti on päällä eikä se lataa.

2.Aikataulun peruuttaminen: aseta aikataulutusajaksi [00:00] peruuttaaksesi aikataulun.

Huomioi: Aikataulusi mitätöityy automaattisesti, jos vaihdat pariston tai otat sen pois robotistasi. Saatat joutua nollaamaan aikataulun vastaavasti.

3.2 Puhdistustilat

Automaattinen/ZIGZAG Puhdistus

Puhdistusrobotti käyttää Inertiaa! Navigointi edistyneessä navigointijärjestelmässä, joka määrittää algoritmisen laskelman avulla parhaan mahdollisen huoneen tehokkaan siivouksen. Kun se on automaattisessa puhdistus tilassa, se siivoaa huoneet automaattisesti ja säätää puhdistus tilansa ympäristön mukaan (puhdistus alkaa ZIGZAG-siivouksesta puhdistus tehokkuuden maksimoimiseksi).

Huom! Kun haluat kytkeä autom. puhdistustilan päälle

Paina:



Auto

näppäin robotista tai



AUTO näppäin kaukosäätimestä

Täsmä puhdistus tila

Aseta robotti alueelle, joka vaatii täsmä puhdistuksen, ja paina Spot-painiketta robotissa tai painiketta kaukosäätimessä aktivoitaksesi tämän tilan.

Huomioi: Jos haluat lopettaa täsmä puhdistuksen, lopeta tila painamalla mitä tahansa kaukosäätimen tai robotin puhdistus painiketta; myös robotti lopettaa puhdistuksen automaattisesti, kun täsmä puhdistus on valmis.

Reunojen puhdistus tila

Aseta robotti lähelle seinän reunaa ja paina Reuna puhdistus painiketta Edge Cleaning kaukosäätimessä.

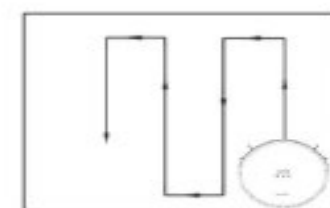
Huomioi: Jos haluat lopettaa reuna puhdistus tilan, paina mitä tahansa painiketta kaukosäätimessä.

Puhdistuksen aikataulutus

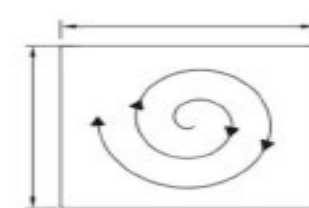
Määritä puhdistuksen ajoitus tarpeen mukaan. Kun aikataulu on määritetty, robotti alkaa puhdistamaan aikataulun mukaan ja palaa lataus asemalle automaattisesti puhdistuksen jälkeen.

Täysi puhdistus

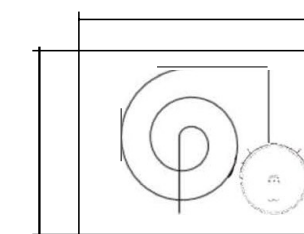
Kun robotti on käynnissä, puhdistus on käynnissä tai robotti on lataustilassa (kytketty latausasemaan), aktivoi tämä tila painamalla kaukosäätimen Full Go -painiketta. Robotti alkaa puhdistaa automaattisesti, kun lataus on valmis.



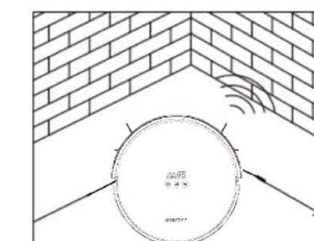
Zigzag puhdistus



Täsmäpuhdistus



Autom. puhdistus

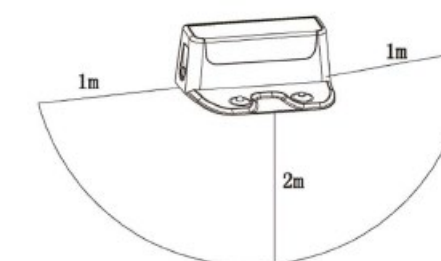


Reunapuhdistus

3.1 Akun lataus

Kun robotti on automaattisessa puhdistus tilassa, se etsii latausasemaa, kun virtaa on vähän.

Kun robotti on päällä, paina robotin tai kaukosäätimen Dock-painiketta, jotta robotti voi alkaa etsiä latausasemaa (esitetty kuvassa).



Automaattinen puhdistustila:

Kun robotti on automaattisessa puhdistustilassa, se alkaa etsimään latausasemaa, kun virtaa on vähän.

Kun robotti on päällä, paina

:näppäin robotista



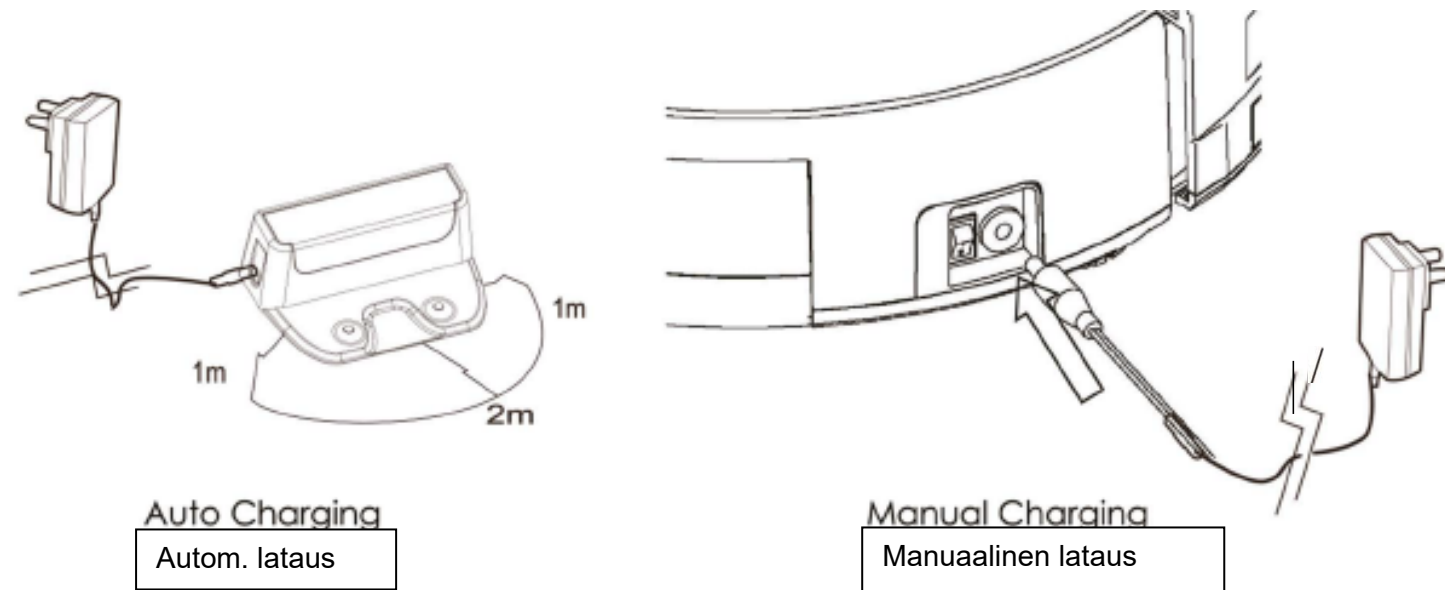
:näppäin kaukosäätimestä

jotta robotti aloittaa latausaseman etsimisen (näytetty kuvassa)

3. Tuotteen käyttö

Manuaalinen lataus

Liitä virtapistoke suoraan DC-liitäntään lataamista varten (kuten kuvassa).

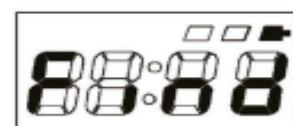


Huomio:

Varmista, että akku on ladattu yli 6 tuntia ensimmäistä käyttökertaa varten. Latauksen aikana LED-näyttö näyttää vilkkuvan lataustilan; kun lataus on valmis, LED-näyttö lakkaa vilkkumasta (kuten kuvassa näkyy).

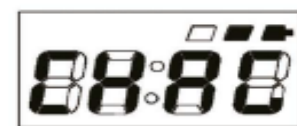
Jos robottia käytetään usein, pidä aina kytkin päällä ja pidä robotti latausasemassa parhaan suorituskyvyn saavuttamiseksi.

Jos robottia ei käytetä pitkään aikaan, lataa se kokonaan ja aseta se kuivaan ja turvalliseen paikkaan.



Low Power

Alhainen virta



In Charging

Latautuu



Charging Done

Lataus valmis

Akun käyttöiän pidentäminen

Lataa robottia ennen ensimmäistä käyttöä yli 6 tuntia. Lataa robotti jos akku on lopussa.

Robotti palaa latausasemalle automaattisesti, kun se siivous on loppunut tai akun varaus on vähissä.

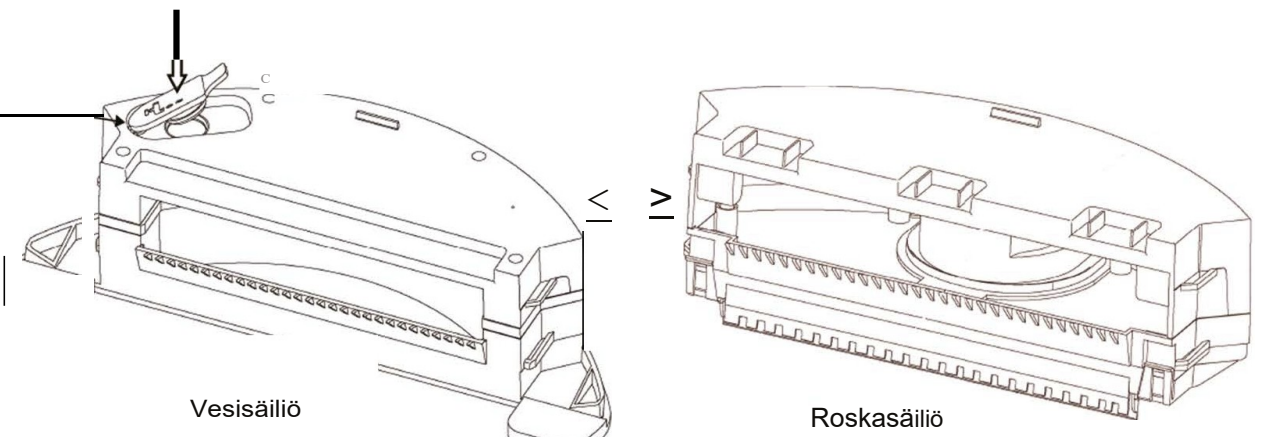
Jos robottia ei käytetä pitkään aikaan, lataa akku täyteen ennen käyttöä, katkaise virta, poista se ja säilytä sitä viileässä ja kuivassa paikassa.

Jos robottia ei käytetä yli 3 kuukauteen, lataa robottia 12 tuntia, sammuta se ja säilytä sitä viileässä ja kuivassa paikassa.

3. Tuotteen käyttö

3.3 Pölysäiliön ja vesisäiliön vaihto

Pull up the seal cover to 90° to fill water, put back seal cover when water is fulfilled








It is very convenient and easy to mop spots on the floor when put on the water tank and attach the cleaning cloth.

Take off the dust bin, place the water tank refilled with water on the robot, start up cleaning.

Huomioi: Kun vesisäiliö on päällä, robotti siirtyy automaattisesti moppaus tilaan. Koko vesisäiliö on pestävä. Älä pese roskasäiliötä, jossa on moottori. Kaada vesi ulos, kun et käytä vesisäiliötä.

3.6 Kaukosäätimen käyttö.

Puhdistus painikkeet

: Paina **Auto**  aloittaaksesi automaattisen puhdistuksen, paina **Home**  aloittaaksesi automaattisen latauksen, paina  aloittaaksesi reunojen puhdistuksen, paina **SPOT**  aloittaaksesi täsmäpuhdistuksen, paina  herättääksesi imurin.

Suunta painikkeet

"^" Eteenpäin

lisää lukumäärää ajastuksen tai ajoituksen asetuksissa.

Robotti liikkuu eteenpäin valmiustilassa tai muussa puhdistus tilassa.

"v" Taaksepäin

Pienennä lukua asetusten tai ajastuksen asetuksissa.

Robotti liikkuu taaksepäin valmiustilassa tai muussa puhdistus tilassa

"<" Vasen nuoli

Kun olet Aika-asetuksessa tai Ajastus asetuksessa, paina sitä ohittaaksesi numero asetukset kahdesta vasemmasta numerosta oikeaan numeroon.

Robotti kääntyy vasemmalle valmiustilassa tai muussa puhdistus tilassa.

">" Oikea nuoli

Kun olet Aika-asetuksessa tai Ajastus asetuksessa, paina sitä ohittaaksesi numero asetukset kahdesta oikeasta numerosta vasempaan numeroon.

Robotti kääntyy vasemmalle valmiustilassa tai muussa puhdistus tilassa.

3. Tuotteen käyttö

Aikataulun asetus



Kun robotti on valmiustilassa, siirry ajastus asetuksiin painamalla tätä painiketta.

Kun olet ajastuksen asetus tilassa, peruuta ajastus painamalla tätä painiketta, aikataulun aika muuttuu [00:00].

Ajan asetus painike



Kun robotti on valmiustilassa, paina tätä painiketta siirtyäksesi aika-asetus painikkeeseen.

Automaattinen lataus painike



Kun robotti on lepotilassa, paina tätä painiketta asettaaksesi robotin lataus asemalle.

Reunojen puhdistus painike



Kun robotti on lepotilassa, aloita reunojen puhdistus painamalla tätä painiketta.

Täsmä puhdistus painike



Kun robotti on lepotilassa, aloita täsmä puhdistus painamalla tätä painiketta.

Huomioi: Asenna kaksi AAA-paristoa kaukosäätimeen ennen käyttöä. Poista akku, jos sitä ei käytetä pitkään aikaan.

Äänen On/Off painike



Kun robotti on päällä, paina tätä painiketta asettaaksesi robotin äänen on/off eli päälle/pois tiloihin.

4. Tuotteen huoltotoimenpiteet

4.1 Sivuharjojen puhdistus, pääpuhdistimen ja mopin puhdistus,

Sivuharjojen puhdistus

Sivuharjoja voidaan helposti käyttää raskaassa käytössä, joten sinun tulee tarkastaa säännöllisesti niiden kunto.

1) Kytke robotin imuri pois päältä ja laita se yläpuoli alaspäin.

2) Irrota kiinnitysruuvit ruuvimeisselillä.

3) Poista saksilla hiukset tai roskat.

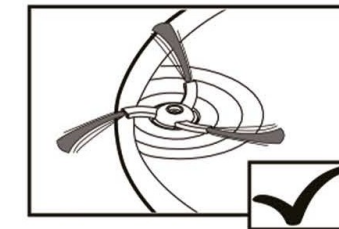
4. Tuotteen huoltotoimenpiteet



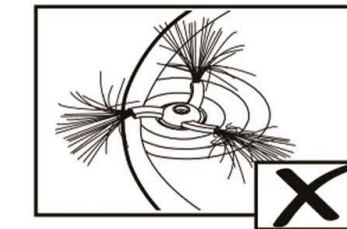
Sivuharjojen epämuodostuma

Sivuharjaset voivat joskus epämuodostuakuljetuksen aikana tai kun tuotetta käytetään tietyissä olosuhteissa. Jos näin tapahtuu, on mahdollista palauttaa ne alkuperäiseen muotoon laittamalla harjaset kuumaan veteen.

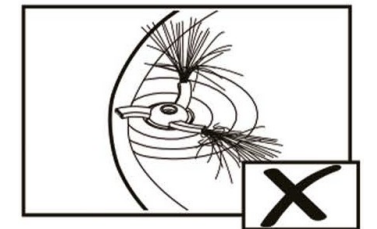
Mikrokankaasta valmistetun mopin voi pestä ja sitä voidaan käyttää monta kertaa.



Hyvä



Korjattava

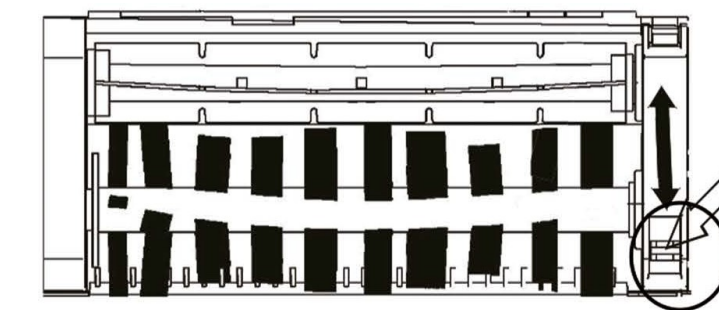


Tarvitsee vaihtaa

Huomioi:

Poista pääharjasarja robotista:

Paina pääharjan harja suojuksen vapautinta ja poista sitten harjat. Poista moppi liinasta: moppi on irrotettava, kun vesisäiliö on paikallaan. Kun asetat moppi liinan takaisin, varmista että molemmat puolet on asennettu oikein vesisäiliöön ja moppi kangas on tasaisesti vesisäiliön pohjalla.



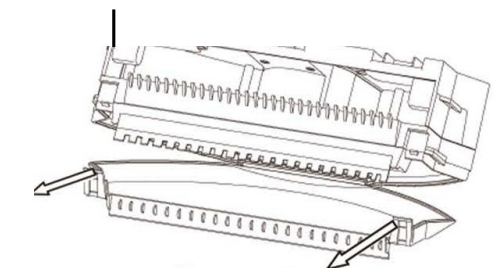
Paina harjasuojuksen vapautinta vetääksesi harjan osat rungosta

4.1 Pölysäiliön ja suodatinkankaan puhdistus

Puhdista pölysäiliö ja suodatuskangas jokaisen käytön jälkeen.

A. Paina suodatinkotelon kannen nappia [kuva 1] ja puhdista suodatinkotelo ja kangas.

B. Puhdista pölysäiliön pölyt ja suodatinkangas roskikseen.



kuva 1

Tuotteen huoltotoimenpiteet

Ota suodatinkangas pois [kuva 2] ja puhdista se (pese ja kuivaa ennen toista käyttöä).

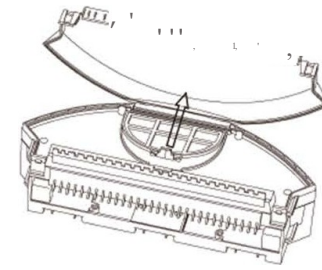
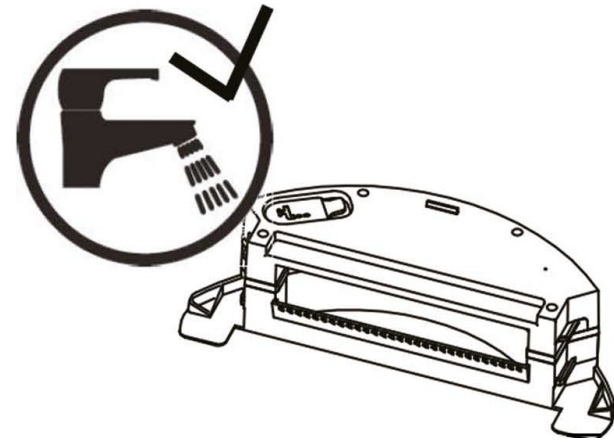


figure 2

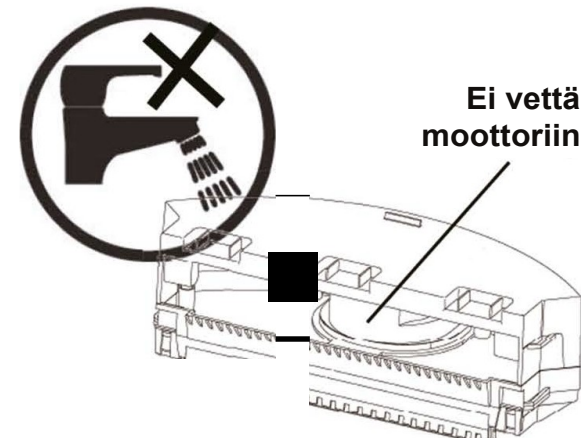
Warning:

- 1) Kun puhdistat pölysäiliötä ja vesisäiliötä, moottorilla varustettua pölykoteloa EI SAA pestä. Vesi voi vahingoittaa imuriasi;; Vesisäiliön voi pestä!

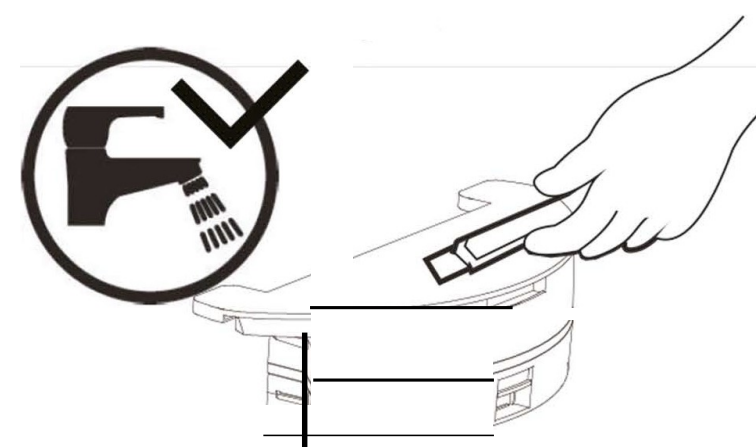


vesisäiliön voi pestä

Kun puhdistat mopin, älä ota moppia pois vesisäiliöstä, vaan hankaa moppia hanan alla puhdistusharjalla. Jos otat mopin pois vesisäiliöstä kun peset sitä, vesisäiliön pohjassa oleva tarranauha vaurioituu helposti.



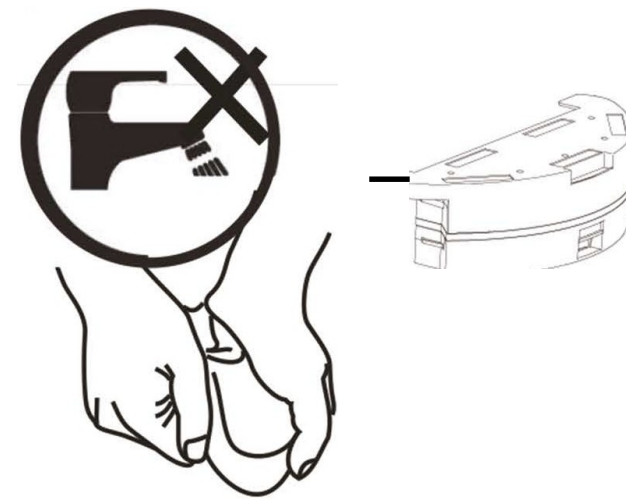
Pölykotelo ei ole pestävä



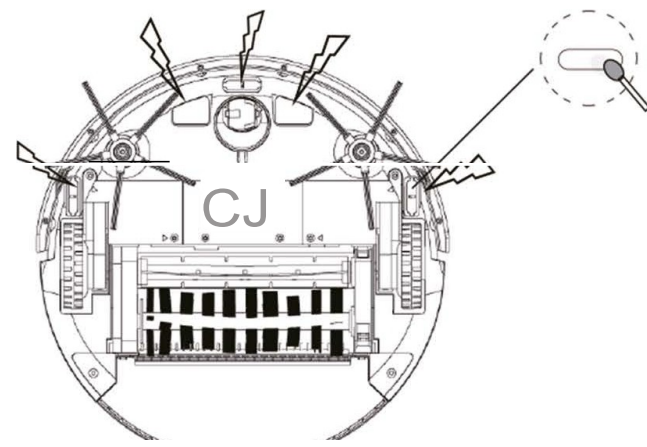
Kuuraa moppi suoraan

4.3 Anturien ja lataus tankojen puhdistus

Puhdista anturit ja lataustangot viikottain tai päivittäisen käytön mukaan varmistaaksesi, että robotti on kunnossa.



Älä ota moppia pois



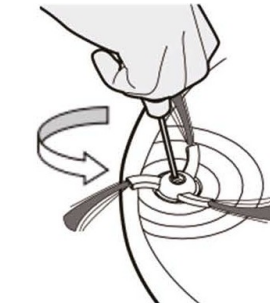
Huomioi: Latauspylväät on puhdistettava, jotta robotti voi ladata itsensä onnistuneesti.

Vaihda sivuharjat:

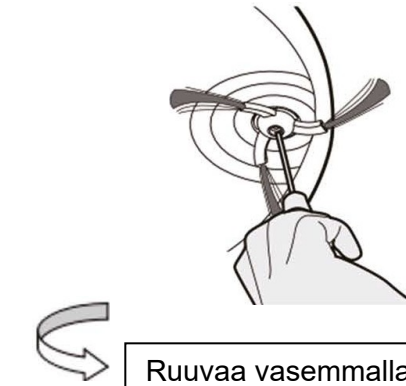
Jos sivuharja on vaurioitunut, se on vaihdettava. Vaihtoharjat saa jälleenmyyjältäsi.

1. Kytke robotin puhdistusaine pois ja aseta se ylösalaisin.
2. Irrota kiinnitysruuvi ruuvimeisselillä.
3. Irrota vanha sivuharja ja aseta uusi paikalleen.
4. Aseta ja kiristä ruuvi.

Varoitus: Kokoa ne oikealle puolelle.



Ruuvaa oikealla olevat harjat vastapäivään



Ruuvaa vasemmalla olevat harjat vastapäivään

Ongelmatilanteet

5.1 Virhekoodit ja ratkaisut

Virhekoodit paneelissa ja ratkaisut

Error Codes	Causes	Solutions	Error Codes	Causes	Solutions
Er 01	Oikea puoli harjavika / harja jumissa	Puhdista oikea sivuharja	Er 05	Oikeassa pyörässä vika	Oikea puoli harjavika / harja jumissa
Er02	Vasen puoli harjavika / harja jumissa	Puhdista vasen sivuharja	Er 06	Imurin moottorissa vika	Empty and clean the dust box
Er 03	Pääharja vika / jumissa	Puhdista pää / harja	Er 07	Putoamisen estävä anturi vika	Päähar ja harja vika / jumissa
Er04	Vasemman pyörän vika	Puhdista vasen pyörä	Er08	Pyörä irti maasta	Vasemman pyörän vika

Huomioi: Jos yllä oleva ratkaisu ei toimi, kokeile seuraavaa:

Nollaa robotti sammuttamalla laite, kytke se sitten päälle ja tarkasta tilanne. Jos se ei vielä toimi nollaamisen jälkeen, ota yhteys huoltopalveluun tai paikalliseen jälleenmyyjään.

6. Parameters

Mallin numero	X5S
Mekaaniset tiedot	
Pituus	320mm
Korkeus	88mm
Paino	3.0KGS
Sähkötiedot	
Nimellisjännite (CV)	14.8
Nimellisteho (CW)	22
Lataus asema	
Nimellinen lähtöjännite (CV)	19
Nimellinen lähtövirta (A)	0.6
Paristo	2600mAh Lithium-ion
Kaukosäädin	
Tulojännite (V)	3
Muut parametrit	
Pölysäiliö	600ml
Vesisäiliö	300ml vesi + 300ml pöly säiliö
Puhdistus tilat	Automaattinen (Zigzag), Täsmä, Reunat, Ajustettu
Latausaika	240-360mins
¹ Siivousaika	90-120mins

Patterien poisto

Irrota paristo kannen ruuvit ruuvimeisselillä. Poista paristokansi.

Nosta akku.

Irrota johto, joka kytkee akun ja robotin.

Huomaa: Käytä vain tuotteen alkuperäistä akkua, muuten voit vahingoittaa tuotetta.

Laatutakuu

Valtuutettu osapuoli on arvioinut tehtaat riippumattomasti laadun ja tuotannon hallintaa varten.

Ympäristö



Tämä symboli osoittaa, että laitetta ei saa käsitellä talousjätteenä. Sen sijaan se on luovutettava soveltuvaan keräyspisteeseen sähkö- ja elektroniikkalaitteiden kierrätystä varten. Hävitys on suoritettava paikallisten ympäristövaatimusten mukaisesti.

Saadaksesi lisätietoja käsittelystä, hyödyntämisestä ja kierrätyksestä, ota yhteyttä paikalliseen kaupungin toimistoon, kotitalous- ja jätehuoltoon tai kauppaan, josta ostit laitteen.

t Tämä laite on eurooppalaisten direktiivien 2014/30/EU, 2014/35/EU, ja 2014/53/EU mukainen.

Takuu

Tämän laitteen takuehdot ovat sen maan myyntiedustajan määrittelemät jossa se myydään. Tietoja näistä saa jälleenmyyjältä, jolta laite on ostettu. Myyntiosite tai kuitti on esitettävä, kun teet vaatimuksia tämän takuun ehtojen mukaisesti.

Subject to change without notice.

Tärkeää:

Tämä on suomenkielinen versio käyttöohjeesta, jonka alkuperäiskieli on englanti. Pidämme oikeuden virheisiin tässä käännöksessä. Käännös perustuu englanninkieliseen versioon.

Maahantuoja/Importör:
IP-Agency Finland Oy
Pavintie 2, 01260 Vantaa
Suomi Finland