

Lykta Torekov

BRUKSANVISNING

77 227 10-20

INSTRUKTIONER

OBS! Läs igenom bruksanvisningen noggrant och behåll den för framtida bruk. Byt ut skyddsglasen om de har gått sönder. Installation får endast utföras av utbildad elektriker.

INSTALLATION

Innan installation påbörjas, försäkra dig om att strömmen är frånslagen, och följ instruktionerna nedan.

1. Installation av vägglykta (Fig. 1)

- Lossa bottenplattan från armaturen.
- Dra kablarna genom gummitätningen på bottenplattan.
- Montera bottenplattan på väggen.
- Anslut kablarna till plinten.
- Montera ihop armaturen med bottenplattan.

2. Installation av stolplykta (Fig. 2)

- Montera ihop stolpen.
- Placera ut stolpen på den plats där du vill ha den.
- Anslut kablarna till plinten som är placerad i botten.
- Montera fast stolpen med medföljande monteringsatts.

SÄKERHET

- Försäkra dig om att strömmen är frånslagen innan installation påbörjas.
- När lampan tänts blir glödlampen gradvis hetare. När lampan lyser och innan den har hunnit svalna bör man inte röra den med bara händer.
- Stäng av strömmen först och vänta ett tag innan Du byter glödlampen. (För detaljer se *Byte av glödlampa* nedan.)
- Glödlampen får inte överskrida den angivna effekten.
- Om skyddsglasets har gått sönder måste man byta det. Använd inte lyktan utan skyddsglas.
- Försäkra dig om att du kopplat till jordledaren.

BYTE AV GLÖDLAMPA

- Slå av strömmen.
- Öppna den övre delen av lampan.
- Rör inte glödlampen med bara händer.
- När glödlampen svalnat, skruva loss glödlampen försiktigt.
- När du skruvar i och ur lampan, ta det försiktigt med lamphållaren.
- Innan du slår på strömmen, sätt tillbaka den övre delen av lampan och försäkra dig om att den sitter som den ska.

SPECIFIKATIONER

Modell:	77 227 10-20
Lamphållare:	E27
Effekt:	Max 100W
Spänning:	230V, 50Hz
Kapslingsklass:	IP 44

Fig 1

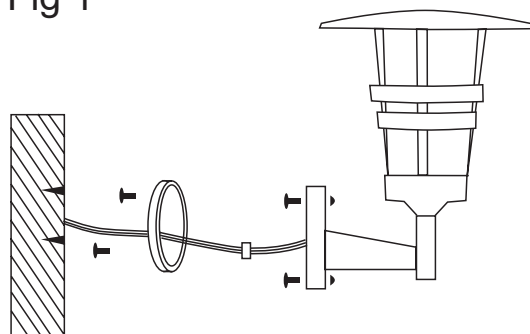
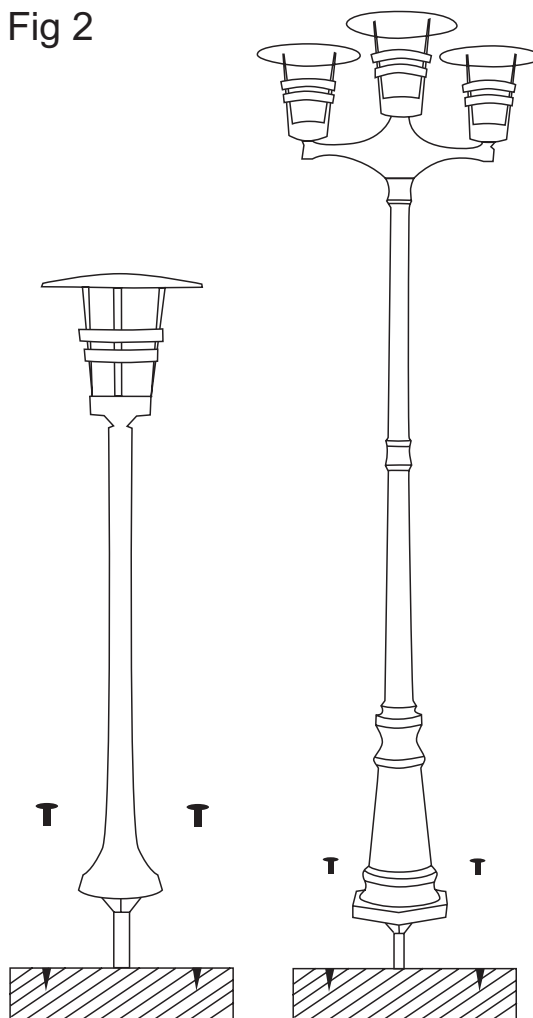


Fig 2



MALMBERGS

Lyhty Torekov

KÄYTTÖOHJEET

77 227 10-20

OHJEET

HUOM! Lue käyttöohjeet huolellisesti ja säilytä ne tulevaisuuden varalle. Vaihda suojalasi jos ne on rikki. Asennusta saa suorittaa vain koulutettu sähköasentaja.

ASENNUS

Varmista että virta on pois kytketty ennen asennusta ja seuraa ohjeet alla.

1. Seinälyhdyn asennus (Fig.1)

- Irrota pohjalevy seinälyhdystä.
- Vedä kaapelit pohjalevyn kumitiivisteeseen läpi.
- Asenna pohjalevy seinälle.
- Liitä kaapelit liittimeen.
- Asenna lyhty kiinni pohjalevyyn.

2. Pylväslyhdyn asennus (Fig.2)

- Asenna pylväs yhteen.
- Sijoita pylväs haluamaasi paikalle.
- Liitä kaapelit liittimeen joka sijaitsee pohjassa.
- Asenna pylväs kiinni mukaan tulevalla asennus sarjalla.

TURVALLISUUS

- Varmista että virta on pois kytketty ennen asennusta.
- Hehkulamppu kuumenee astettain sen päälle kytkeytyessä. Älä koske paljain käsin hehkulamppuun sen palaessa tai heti sammutuksen jälkeen vaan anna sen viilentyä hetken.
- Kytke virta pois ensiksi ja odota hetken ennen kun vaihdat hehkulamppua. (Katso tarkemmin hehkulamppun vaihto alla.)
- Hehkulamppua ei saa kuormittaa yli mainitun tehon (W)
- Jos suojalasi on rikki, on se vaihdettava ehjään. Älä käytä lyhtyä jos suojalasi on rikki.
- Varmista että olet kytkennyt maadoitusjohtoa valaisimeen.

HEHKULAMPUN VAIHTO

- Kytke virta pois.
- Aukaise valaisimen yläosaa.
- Älä koske paljain käsin hehkulamppua.
- Kun hehkulamppu on viilentynyt, ruuvaa hehkulamppua varovasti irti.
- Ruuvatessasi hehkulamppua kiinni tai pois, varo lampunkiinnikettä.
- Ennen virran kytkemistä, asenna valaisimen yläosaa paikalleen ja varmista että se on oikein asennettu.

OMINAISUUDET

Malli:	77 227 10-20
Lampun kanta:	E27
Teho:	Max 100W
Jännite:	230V, 50Hz
Kotelointiluokka:	IP 44

Fig 1

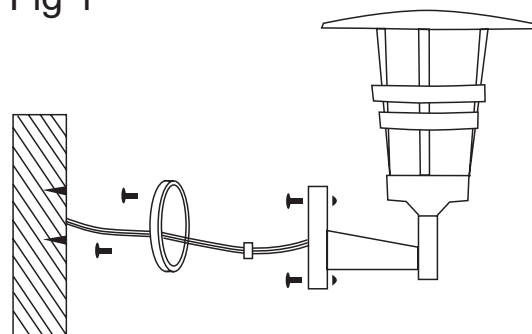
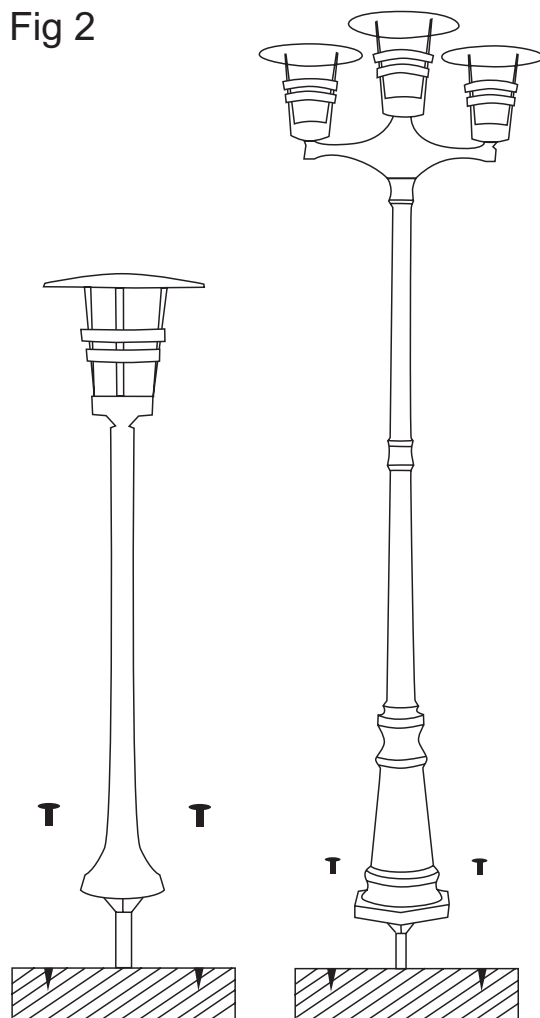


Fig 2



MALMBERGS

Lantern Torekov

MANUAL

77 227 10-20

INSTRUCTIONS

Note: Please read this instruction sheet carefully and keep it for future reference. Replace any cracked protective glass. The lamp must be installed and assembled by a qualified electrician.

INSTALLATION INSTRUCTIONS

Before attempting to install units, ensure power is off, and please pay attention to following steps:

1. Installation of Wall Lamp (Fig.1)

- Detach the plastic plate from the lamp.
- Let the supply leads penetrate the rubber ring on the plastic plate.
- Mount the plastic plate on the wall.
- Connect supply leads to the terminal.
- Attach the lamp to the plastic plate.

2. Installation of Post Lamp (Fig.2)

- Assemble the post.
- Position the post.
- Connect supply leads to the terminal, which is positioned at the bottom.
- Secure the post lantern on the ground with the mounting kit.

SAFETY DIRECTION

- Before starting the installation, please ensure to disconnect the power.
- After turning on the switch, temperature of bulb rises gradually, when bulb is lighting or not completely cooled, please do not touch bulb with bare hands.
- When changing bulb, please cut off the power first, then change the bulb after the bulb has cooled down (for details see *Changing the Bulb* below).
- The bulb must not exceed the specified wattage.
- If the protective glass is broken, please change it as soon as possible. Never use the lamp without protective glass.
- Be sure to connect ground lead.

CHANGING THE BULB

- Turn off the power.
- Open the upper cover of the lamp.
- Do not touch bulb with bare hands.
- After the bulb has cooled down, twist out bulb.
- When installing bulb, please twist bulb into socket carefully.
- Before turning on the power, please ensure to assemble the upper cover of the lamp correctly.

SPECIFICATIONS

Model:	77 227 10-20
Lampholder:	E27
Power:	Max 100W
Rated Voltage:	230V, 50Hz
Protection class:	IP 44

Fig 1

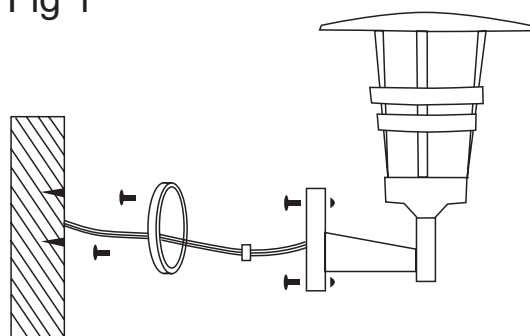
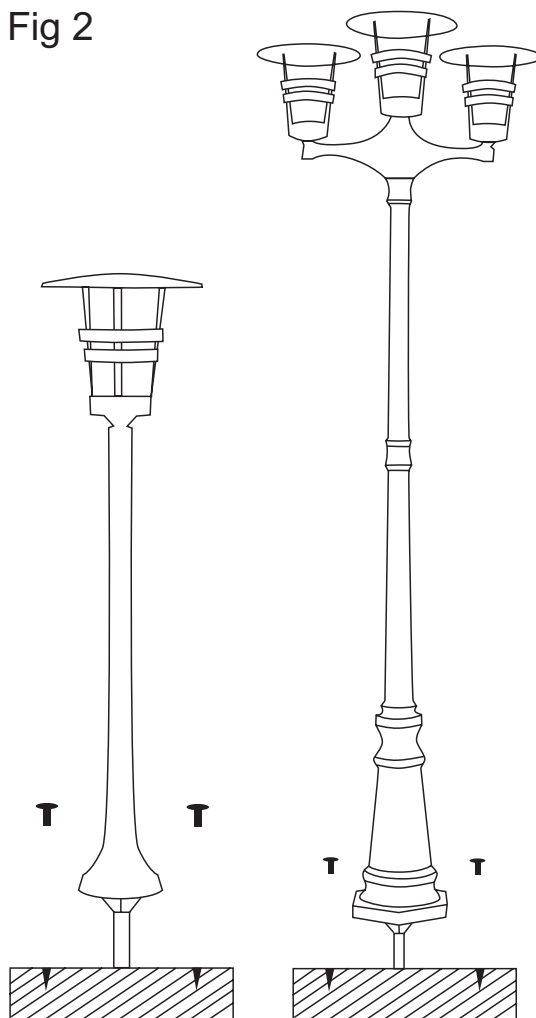


Fig 2



MALMBERGS