

Bitte diese Instruktionen bevor Installation lesen und danach bitte dem Benutzer geben.


SICHERHEITSHINWEISE


- Die Armatur muss von befugtem Installateur und vorschriftsgemäß installiert werden.
- Der Hersteller ist nicht für Schaden oder Fehler, von falscher Handhabung der Armatur verursacht, verantwortlich.
- Die Armatur muss nicht modifiziert werden.
- Das Licht einer LED-Diode ist sehr stark, vermeiden Sie deshalb in die Lichtquelle hineinzugucken.
- Sie können selbst elektrisches Material wie Schnüre, Lampenfassungen und Stecker in beweglichen Geräte und Steckdosen und Schalter in Festinstallationen austauschen, wenn Sie sicher wissen wie man machen soll. Fehlerhafte Montage kann Lebensgefahr und Feuergefahr bedeuten.
- Achtung!** Vor der Installation muss die Spannung abgeschaltet werden, der diazed Schalter muss von elektrischer Zentrale weggenommen werden, der Leitungsschutzschalter (MCB) muss auf "OFF" eingestellt werden.
- Es ist wichtig, dass Feuchtigkeit nicht im Kontakt mit stromführenden Teilen kommt.
- Stecker und Anschlussklemmen müssen von Zug- und Drehkraft frei sein.
- Hinweis: Die Lichtquelle kann nicht ausgewechselt werden. Wenn die LED-Diode(n) defekt ist/sind, muss die gesamte Armatur ausgewechselt werden.**

INSTALLATION

Es ist sehr wichtig, dass elektrische Leitungen während Installation nicht beschädigt werden.

Schutzklasse I  Diese Beleuchtungsarmatur muss mit dem Schutzleiter (grün/gelb Leiter) an die Erdungsklemme angeschlossen werden.

Schutzklasse II  Diese Beleuchtungsarmatur ist besonders isoliert und muss nicht an Erdungsklemme angeschlossen werden.

Bezeichnungen für Anschlussklemmen: L: Phase, N: Neutral,  Schutzleiter. Die angegebene Anschlussspannung (230-240V/50Hz) muss nicht überschritten werden.

SYMBOL FÜR SEPARATE ABHOLUNG



Dieses Symbol zeigt, dass das Produkt separat hantiert werden muss.

Folgendes gilt:

- Dieses Produkt muss separat an einer geeigneten Sammelstelle abgeholt werden. Das Produkt muss nicht in Haushaltabfall verworfen werden.
- Für weitere Information nehmen Sie bitte mit die Ortsbehörden mit Verantwortung für Abfallwirtschaft Kontakt.

Einreichung diesen Materialien für Recycling ist ein bedeutende Beitrag zu den Umweltschutz.


Læs denne instruktion inden installationen påbegyndes og giv den videre til brugeren af anlægget.


SIKKERHEDSINSTRUKTIONER


- Armaturet skal installeres af autoriseret elinstallatør i henhold til gældende regler.
- Leverandøren har ikke ansvar for skader eller fejl som har årsag i fejlagtig håndtering af armaturet.
- Armaturet må ikke modificeres.
- Lys et fra en LED-diode er meget stærkt, undgå derfor at kigge direkte ind i lyskilden.
- Du må selv udskrifte elmateriel såsom ledninger, fatninger og stikpropper i, ikke faste brugsgenstande, samt stikkontakter og afbrydere i fast installation, hvis disse ikke er monteret med jord og er omfattet af et fejlstrømsrelæ. Fejlmontage kan indebære livsfare og brandrisiko. Du skal derfor altid vide, hvordan du monterer elmateriel korrekt.
- VÆR FORSIGTIG!** Sluk strømmen, tag sikringen ud af gruppeafbryderen eller slå automatsikringen til "OFF", inden installationsarbejdet påbegyndes.
- Sørg for at fugt eller vand ikke kommer i kontakt med strømførende dele.
- Stikpropper og tilslutningsudstyr må ikke udsættes for vrid og træk.
- OBS!** Lyskilden kan ikke udskiftes. Hvis LED-lysdioderne stopper med at fungere, skal hele armaturet udskiftes.

INSTALLATION

Vær opmærksom på at ledninger ikke skades under installationen.

Beskyttelsesklasse I  Dette belysningsarmatur skal tilsluttes en aktiv jordledning.

Beskyttelsesklasse II  Dette belysningsarmatur er særligt isoleret og skal ikke tilsluttes jordledning.

Markering af tilslutningsklemmer: L - fase, N - neutralleder,  beskyttelsesleder. Den angivne netspænding 230-240V/50Hz må ikke overskrides.

SYMBOL FOR AFFALDSHÅNTERING



Dette symbol angiver at produktet skal håndteres separat.

Følgende gælder:

- Dette produkt er beregnet til speciel affaldshåndtering. Produktet må ikke henkastes i husholdningsaffald.
- For mere information, kontakt de lokale myndigheder som har ansvaret for affaldshåndtering.

Ved at sørge for genanvendelse af dette produkt, bidrager du væsentligt til beskyttelse af miljøet.



Gebrauchsanweisung / Brugsanvisning /
Instruction Manual / Käyttöohje /
Manuel d'utilisation / Manuale d'istruzioni /
Gebruiksaanwijzing / Bruksanvisning


Read these instructions before starting the installation and hand it over to the user when finished.


SAFETY INSTRUCTIONS


- The luminaire must be installed by a qualified electrician and according to existing regulations.
- The manufacturer is not liable for damage or malfunction caused by improper handling of the luminaire.
- The luminaire must not be modified.
- Please acknowledge that light from LED is very bright, please do not look directly into the LED light.
- You may replace electrical accessories such as cables, lamp holders and plugs of movable appliances, and also wall sockets and switches in fixed installations, if you know how to. Incorrect installation may result in fire and/or serious personal injury.
- CAUTION!** Turn off the power, remove the fuse from the distribution box or set the MCB to the "OFF" position, before starting any installation work.
- Make sure that moisture does not come in contact with any live parts.
- Plugs and terminals must be free from tension and torsion forces.
- NOTE!** The light source cannot be replaced. If the LED diode(s) fails, the whole luminaire must be replaced.

INSTALLATION

Make sure that electrical wires are not damaged during installation.

Electrical safety classification: Class I  This luminaire has to be connected to earth with the green/yellow wire.

Electrical safety classification: Class II  This luminaire is double insulated and must not be connected to earth terminal.

Designation of terminals: L - live, N - neutral,  earth.

The specified voltage (230-240V/50Hz) must not be exceeded.

SYMBOL FOR SEPARATE COLLECTION



This symbol indicates that this product is to be collected separately.

The following apply:

- This product is designated for separate collection at an appropriate collection point. Do not dispose of as household waste.
- For more information, contact the local authorities in charge of waste management.

By providing these materials for recycling, you contribute substantially to protect the environment.


Lue nämä ohjeet ennen asennusta ja luovuta ne loppukäyttäjän haltuun.


TURVALLISUUSOHJEET


- Tuotteen saa asentaa vain valtuutettu sähköasentaja.
- Valmistaja ei vastaa vahingoista tai virheistä jotka aiheutuvat valaisimen virheellisestä käsittelystä.
- Valaisimia ei saa muunnella.
- LED-diodin valo on erittäin voimakas, vältä siksi katsomasta suoraan valolähteeseen.
- Itse tehtäviä sallittuja sähkötyöitä ovat yksivaiheisen sähköjohtojen korjaus ja valmistaminen, sähkölaitteen yksivaiheisen liitäntäjohtojen ja pistotulpan vaihto. Virheellinen kytkentä tai saattaa aiheuttaa hengenvaaran ja tulpaloriskin.
- VAROITUS!** Kytke virta pois, irrota sulake tai kytke automaattisulake pois ennen asentamisen aloittamista.
- Varmista että kosteutta ei pääse johtaviin osiin.
- Pistotulppiin ja liitos-osien ei saa kohdistua veto- tai vääntövoimia.
- HUOM!** Valonlähde ei ole vaihdettavissa. Jos LED on vioittunut, täytyy uusia koko valaisin.

ASENNUS

Varmista huolella että johtimet eivät vaurioitu asennuksen aikana.

Suojausluokka I  Tämä valaisin täytyy suojajohtimellaan (kelta-vihreä johto) kytkeä maadoitusliittimeen.

Suojausluokka II  Tämä laite on kaksoiseristetty ja maadoitusliittintä ei tule kytkeä.

Merkinnot kytkentäliittimissä: L - vahe, N - nolla,  suojajohdin. Mainittua verkkojännitettä (230-240V/50Hz) ei saa ylittää.

KIERRÄTYSYMBOLI



Tällä symbolilla ilmoitetaan että tuote on toimitettava erillisleräykseen.

Lisäksi pätee:

- Tämä tuote on tarkoitettu toimitettavaksi erillisleräykseen keräyspisteeseen. Tuotetta ei saa laittaa kotitalousjätteisiin.
- Lisätietoja paikallisista jätteiden käsittelystä vastaavilta viranomaisilta.

Osallistut merkityksellisesti luonnonsuojeluun toimittamalla tämän tuotteen jälleenkäsiteltäväksi.

Veuillez lire ces instructions avant de commencer l'installation et les remettre à l'opérateur.

CONSIGNES DE SÉCURITÉ


- Le luminaire doit être installé par un électricien qualifié conformément aux réglementations en vigueur.
- Le fabricant n'est pas responsable des dommages ou des défaillances provoqués par une mauvaise manipulation du luminaire.
- Il est interdit de modifier le luminaire.
- La lumière émise par une diode DEL est très puissante ; ne pas fixer la source lumineuse du regard.
- Vous pouvez remplacer les accessoires électriques comme les câbles, les douilles et les fiches des appareils mobiles, mais aussi les prises murales et les interrupteurs des installations fixes, à condition d'être compétent. Une mauvaise installation peut entraîner un incendie et/ou des blessures graves.
- ATTENTION !** Couper l'alimentation, sortir le fusible de la boîte de dérivation ou positionner le disjoncteur sur la position "ARRET" avant de commencer tout travail d'installation.
- S'assurer qu'aucune humidité n'entre en contact avec les pièces sous tension.
- Les fiches et les cosses ne doivent pas être soumises à des forces de traction ou de torsion.
- Remarque. La source lumineuse ne peut pas être remplacée. En cas de défaillance de la (les) diode(s) DEL, l'ensemble du luminaire doit être changé.**

INSTALLATION

S'assurer que les fils électriques ne sont pas endommagés pendant l'installation.

Classification de la sécurité électrique : Classe I  Ce luminaire doit être raccordé à la terre à l'aide du fil vert/jaune.

Classification de la sécurité électrique : Classe II  Ce luminaire possède une double isolation et ne doit pas être raccordé à une borne de terre.

Appellation des bornes : L - phase, N - neutre,  terre.

La tension indiquée (230-240V/50Hz) ne doit pas être dépassée.

SYMBOLE DE COLLECTE SÉLECTIVE



Ce symbole indique que ce produit doit faire l'objet d'une collecte sélective.

Les points suivants doivent être respectés:

- Ce produit doit faire l'objet d'une collecte sélective à un point de collecte adapté. Ne pas mettre au rebut avec les déchets ménagers.
- Pour obtenir de plus amples informations, contacter les autorités locales responsables de la collecte des déchets.

En recyclant ces matériaux, vous contribuez sensiblement à la protection de l'environnement.


Les bruksanvisningen for installasjonen påbegynnes og gi den videre til brukeren av anlegget etter montering.


SIKKERHETSINSTRUKSJONER


- Armaturen skal installeres av godkjent el-installatør i henhold til gjeldende forskrifter.
- Produsent står ikke til ansvar for feilaktig bruk eller installasjon.
- Armaturen må ikke modifiseres.
- Unnvik å se direkte inn i armaturen da LED-lyset er meget sterkt.
- Du kan selv skifte ut el-materiell som ledninger, lampeholdere og støpsler (max 25A og 2-polet) på flyttbare elektriske gjenstander og erstatte rammer/dekklokk på stikkontakter og strømbryter i fast installasjon dersom du med sikkerhet vet hvordan du skal gjøre dette. Feilmontering kan innebære livsfare og brannrisiko.
- FORSIKTIG!** Slå av strømmen, koble fra sikringen eller sett strømbryteren på "OFF" før installasjonsarbeidet.
- Kontroller at fuktighet ikke kommer i kontakt med spenningsførende deler.
- Plugg og tilkoblingselementer må ikke være skru og vri krefter.
- OBS! Lyskilden kan ikke byttes. Om LED-dioden/diodene blir ødelagt må hele armaturen byttes.**

INSTALLASJON

Kontroller at elektriske ledninger ikke er skadet under installering.

Beskyttelsesklasse I  Belysningen må være med jordledning (grønn-gul leder) kobles til jord terminal.

Beskyttelsesklasse II  Denne belysningen er spesielt isolert og ikke koblet til jord terminal.

Betegnelsen på terminaler: L - fase, N - nøytrale,  jordledning.

Den angitte spenning (230-240V/50Hz) må ikke overskrides.

SYMBOL FOR SPESIAL AVFALL



Dette symbolet indikerer at produktet må leveres på spesial avfall.

Følgende gjelder:

- Dette produktet er beregnet for spesialavfall og må ikke kastes i husholdningsavfall.
- For mer informasjon, kontakt de lokale myndigheter med ansvar for avfallshåndtering.

Ved å levere disse materialene for gjenvinning, bidrar du til å beskytte miljøet.

Prima di iniziare l'installazione leggere queste istruzioni e trasmetterle all'operatore dell'impianto.

INFORMAZIONI DI SICUREZZA

- La lampada deve essere installata da un elettricista professionista e in conformità alle normative applicabili.
- Il produttore non è responsabile per danni o difetti causati da un impiego errato della lampada.
- La lampada non deve essere modificata.
- La luce prodotta da un diodo LED è molto forte, bisogna pertanto evitare di guardare direttamente alla fonte della luce.
- Se si sa come fare, si può sostituire accessori elettrici come cavi, portalampade e prese di dispositivi mobili, prese a muro e interruttori in installazioni stabili. Installazioni errate potrebbero portare a incendi e/o gravi lesioni personali.
- ATTENZIONE!** Prima di iniziare qualsiasi operazione di installazione, chiudere l'energia elettrica, rimuovere il fusibile dalla cassetta di distribuzione o regolare l'MCB in posizione "OFF".
- Assicurarsi che l'umidità non venga a contatto con nessuna parte in tensione.
- Prese e terminali devono essere liberi da forze di trazione e di torsione.
- NOTA. La sorgente luminosa non può essere sostituita. Se il diodo/diodi LED non funziona/funzionano, deve essere sostituita l'intera lampada.**

INSTALLAZIONE

Durante l'installazione assicurarsi che i fili elettrici non siano danneggiati.

Classificazione sicurezza elettrica: Classe I  Questa lampada è stata collegata a terra con il filo verde/giallo.

Classificazione sicurezza elettrica: Classe II  Questa lampada è doppiamente isolata e non deve essere collegata al terminale di terra.

Indicazione dei terminali: L - fase, N - neutro,  terra.

Non bisogna eccedere il voltaggio indicato (230-240V/50Hz).

SI-MBOLO DELLA RACCOLTA DIFFERENZIATA



Questo simbolo indica che questo prodotto va raccolto in modo differenziato.

Vale quanto segue:

- Questo prodotto è destinato alla raccolta differenziata presso un appropriato punto di raccolta. Non smaltirlo come un rifiuto domestico.
- Per maggiori informazioni, contattare le autorità locali competenti in materia di gestione dei rifiuti.

Destinando questo materiale al riciclo, si contribuisce notevolmente alla protezione dell'ambiente.


Läs dessa instruktioner innan installationen påbörjas och lämna den vidare till brukaren av anläggningen.


SÄKERHETSINSTRUKTIONER

- Armaturen ska installeras av behörig elinstallatör och i enlighet med gällande föreskrifter.
- Tillverkaren ansvarar ej för skador eller fel som orsakats genom felaktig hantering av armaturen.
- Armaturen får ej modifieras.
- Ljuset från en LED-diod är mycket starkt, undvik därför att titta rakt in i ljuskällan.
- Du får själv byta ut elmateriel såsom sladdar, lamphållare och stickproppar i flyttbara bruksföremål, samt vägguttag och strömbrytare i fast installation, om du säkert vet hur du skall göra. Feilmontering kan innebära livsfara och brandrisk.
- VAR FÖRSIKTIG!** Stäng av strömmen, ta ut säkringen på elcentralen eller ställ automatsäkringen till läge "AV", innan installationsarbetet påbörjas.
- Se till så att fukt inte kommer i kontakt med strömförande delar.
- Stickproppar och anslutningselement måste vara fria från drag- och vridkrafter.
- OBS! Ljuskällan går ej att byta. Om LED-dioden/dioderna går sönder måste hela armaturen bytas.**

INSTALLATION

Se noga till att elledningar inte skadas under installationen.

Skyddsklass I  Denna belysningsarmatur måste med sin skyddsledare (grön/gul ledare) anslutas till jordklämman.

Skyddsklass II  Denna belysningsarmatur är särskilt isolerad och skall inte anslutas till en jordklämma.

Beteckning av anslutningsklämmor: L - fas, N - neutralledare,



skyddsledare.

Den angivna nätspänningen (230-240V/50Hz) får inte överskridas.

SYMBOL FÖR SEPARAT UPPHÄMTNING



Den här symbolen anger att produkten måste hanteras separat.

Føljande gäller:

- Den här produkten är avsedd för separat upphämtning vid ett lämpligt uppsamlingsställe. Produkten får ej kastas i hushållsavfall.
- För mer information, kontakta de lokala myndigheter som ansvarar för avfallshandtering.

Genom att lämna dessa material för återvinning bidrar du väsentligt till att skydda miljön.


Lees deze instructies voordat u met de installatie begint en geef de instructies door aan de bediener van de installatie.


VEILIGHEIDSIINSTRUCTIES

- De armatuur moet geïnstalleerd worden door een gekwalificeerd installateur en volgens de geldende voorschriften.
- De fabrikant is niet verantwoordelijk voor schade of defecten als gevolg van incorrecte hantering van de lamp.
- De lamp mag niet worden aangepast.
- Het licht van LED-diodes is bijzonder sterk en u moet dus vermijden dat u direct in de lichtbron kijkt.
- U kunt elektrische toebehoren zoals kabels, lamphouders en stekkers van verplaatsbare toestellen, en tevens stopcontacten en schakelaars in de wand, vervangen als u weet hoe u dat moet doen. Incorrecte installatie kan leiden tot brand en/of ernstig persoonlijk letsel.
- LET OP!** Voordat met installatiewerk wordt begonnen, moet de stroom worden uitgeschakeld, de smeltveiligheid uit de verdeelkast worden verwijderd of de reststroombreker in de uitstand gezet.
- Zorg ervoor dat er geen vocht in contact komt met delen die onder stroom staan.
- De stekkers en contactpunten moeten vrij zijn van trek- en torsiekrachten.
- LET OP! Lichtbron kan niet vervangen worden. Mocht de LED lichtbron kapot gaan, dan dient het hele armatuur vervangen te worden.**

INSTALLATIE

Zorg ervoor dat de elektrische bedrading tijdens de installatie niet wordt beschadigd.

Classificatie inzake elektrische veiligheid: klasse I  Deze lamp moet via de groen-gele kabel zijn aangesloten op de aarde.

Classificatie inzake elektrische veiligheid: klasse II  Deze lamp is dubbel geïsoleerd en mag niet worden verbonden met de aardklem.

Aanduiding van contactpunten: L - fase, N - nul,  -aarde.

De gespecificeerde elektrische spanning (230-240V/50Hz) mag niet worden overschreden.

SYMBOOL VOOR APART AFHALEN

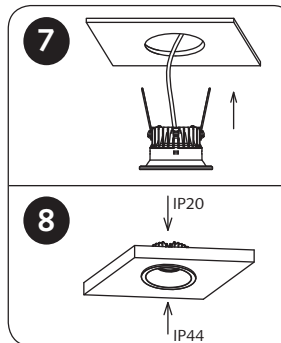
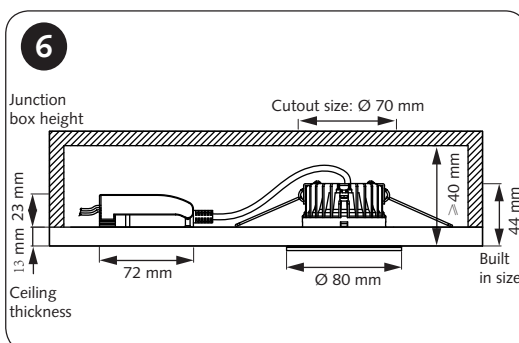
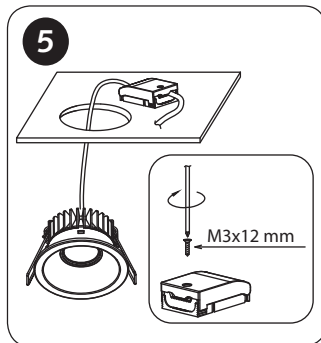
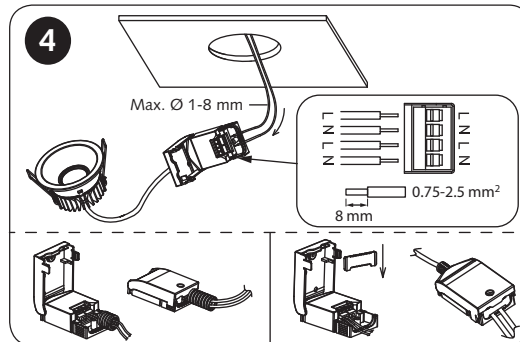
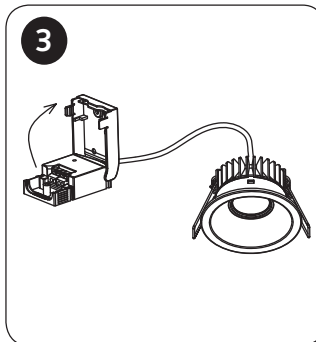
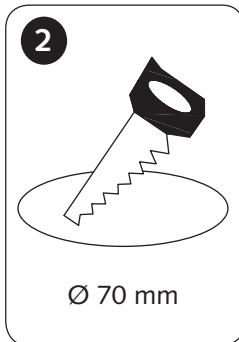
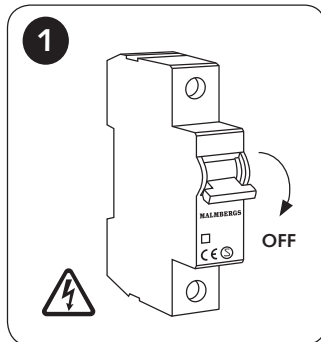


Dit symbool toont dat dit product apart moet worden afgehaald.

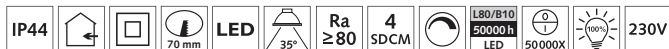
Het volgende geldt:

- Dit product is bedoeld voor apart afhalen op een geschikt afhaalpunt. Niet bij het huishuis wegdoen.
- Neem voor nadere informatie contact op met de plaatselijke instantie voor afvalbeheer.

Door deze materialen voor recycling aan te bieden, doet u een aanzienlijke bijdrage aan de milieubescherming.



LED symbol ex. L80B10: L-value: 80% of lumen output is remaining after 50000H



MALMBERGS

DE

Dimmbar mit einem Ferndimmer.

Hinweis: Die Lichtquelle kann nicht ausgetauscht werden. Wenn die LED-Diode(n) defekt ist/sind, muss die gesamte Armatur ausgetauscht werden.

FI

Säädettävissä RC-säätimellä.

HUOM! Valonlähde ei ole vaihdettavissa. Jos LED on vioittunut, täytyy uusia koko valaisin.

NL

Dimbaar met een RC-dimmer.

Let op! Lichtbron kan niet vervangen worden. Mocht de LED lichtbron kapot gaan, dan dient het hele armatuur vervangen te worden.

DK

Dæmpes med RC lysdæmper.

OBS! Lyskilden kan ikke udskiftes. Hvis LED-lysdioderne stopper med at fungere, skal hele armaturet udskiftes.

FR

Éclairage variable avec variateur à commande à distance.

Remarque. La source lumineuse ne peut pas être remplacée. En cas de défaillance de la (les) diode(s) DEL, l'ensemble du luminaire doit être changé.

NO

Dimbar med RC-dimmer.

OBS! Lyskilden kan ikke byttes. Om LED-dioden/diodene blir ødelagt må hele armaturen byttes.

EN

Dimmable with RC dimmer.

NOTE! The light source cannot be replaced. If the LED diode(s) fails, the whole luminaire must be replaced.

I

Dimmerabile con dimmer RC.

NOTA. La sorgente luminosa non può essere sostituita. Se il diodo/diodi LED non funziona/fuzionano, deve essere sostituita l'intera lampada.

SE

Dimbar med RC-dimmer.

OBS! Ljuskällan går ej att byta. Om LED-dioden/dioderna går sönder måste hela armaturen bytas.



DE Nicht mit Isoliermaterial bedecken. **DK** Tildæk ikke med isolerende materiale. **EN** Do not cover with insulating material. **FI** Älä peitä eristävällä materiaalilla. **FR** Ne pas recouvrir de matériel isolant. **I** Non coprire con materiale isolante. **NL** Niet bedekken door isolatiemateriaal. **NO** Må ikke dekkes med isolasjonsmaterieill. **SE** Får ej övertäckas med isoleringsmaterial.

EMC Standard (EMC)

EMC Directive 2014/30/EU, EN 55015: 2013:2013+A1: 2015, EN 61547:2009, EN 61000-3-2: 2014, EN 61000-3-3: 2013.

Safety Standard (LVD)

LVD Directive 2014/35/EC, EN 60598-2-2:2012; EN 60598-1:2015+A1:2018; EN 62493:2015; EN 62031:2008 + A1:2013 + A2:2015; EN 62471:2008.

RoHS Standard (RoHS)

RoHS Directive 2011/65/EU, (EU) 2015/863.

Declaration of Conformity

We hereby certify that the device satisfies the provisions for CE/Intertek markings in accordance with the EU directives (LV Directive 2014/35/EU, EMC Directive 2014/30/EU, RoHS Directive 2011/65/EU, (EU) 2015/863) as described in this manual.

For and on behalf of:

Anders Folke

Malmbergs Elektriska AB, Sweden.
Mr. Anders Folke / Product Manager
Date: 05/08/2020