

SE

BRUKSANVISNING

Sänkbar pump

FI

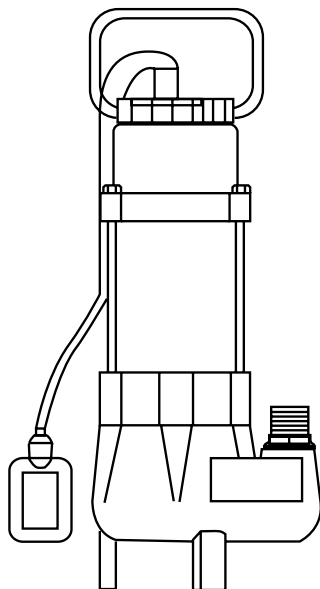
KÄYTTÖOHJEET

Upotettava pumppu

EN

INSTRUCTION MANUAL

Submersible Pump



MALMBERGS

INNEHÅLL / SISÄLTÖ / CONTENTS

SEsida 3-5

FIsivu 6-8

ENpage 9-11



SE OBS! Läs igenom manualen noggrant innan du använder apparaten och spara den för framtida bruk.

FI HUOMIO! Lue käyttöohjeet huolellisesti ennen kuin otat laitteen käyttöösi ja säilytä ohjeet tulevaa käyttöä varten.

EN NOTE! Please read through the manual carefully before using the appliance and keep it for future reference.

SÄKERHETSANVISNINGAR

Läs noggrant innan användning:

- Dessa anvisningar skall förvaras i närheten av pumpen.
- Anvisningarna skall bifogas pumpen om du säljer den eller lämnar den vidare.
- Använd endast pumpen i nedsänkt tillstånd.
- Pumpen får endast användas om hölje och kabel/stickpropp är felfria.
- Jordfelsbrytare ska alltid användas för personskydd.
- Barn eller personer som inte är förtrogna med bruksanvisningen får inte använda pumpen.
- Inga förändringar eller ombyggnationer av pumpen får göras.
- Lyft, transport eller uppfästning får aldrig göras med anslutningskabeln.
- Vid skador på pumpen skall den omgående tas ur bruk och lämnas in för reparation.
- Kontrollera att förlängningskablar som ansluts till pumpen är intakta.
- Skydda anslutningskabel och förlängningskablar mot skarpa kanter, värme, rörliga delar m.m.
- Pumpen är endast avsedd för tillfällig drift.
- Pumpen skall kontinuerligt övervakas under drift.
- Uttag som pumpen strömförsörjs från ska vara skyddade av en jordfelsbrytare med max. utlösningsström 30mA.

ANVÄNDNINGSSOMRÅDEN

Sandblandat vatten (dock ej större partiklar än enligt specifikation), avloppsvatten, översvämningar, tömning av pooler, regnvatten och bruksvatten.

Pumpen är ej avsedd för:

- Dricksvatten
- Saltvatten
- Livsmedel
- Kemikalier
- Frätande, brandfarliga eller gasformiga vätskor
- Vätskor varmare än 40°C

HANDHAVANDE

- Anslut lämplig slang (medföljer ej) till pumpen med slangklämma. Dra ej åt för hårt så att utloppsörret skadas.
- Sänk ned pumpen i vattnet med lina. Pumpen ska sänkas lutande så att luft inte blir kvar. Dra eller sänk aldrig pumpen genom att hålla i anslutningskabeln eller utloppsslangen!
- Kontrollera att insuget inte blockerats och att den står på plant och stadigt underlag. Pumpen får inte gräva sig ned i marken, då den förstörs.
- Anslut stickproppen till vägguttag/skarvuttag med spänning och frekvens enligt specifikation. Uttag ska skyddas mot vatten.
- Övervaka pumpen kontinuerligt under drift.

UNDERHÅLL

Före användning

Kontrollera att inga skador uppstått på kablar eller hölje.

Efter användning

Rengör pumpen utvändigt och kör den en stund med rent vatten i en hink/behållare för att rengöra den invändigt.

Förvaring

Pumpen ska förvaras frostfritt då den kan innehålla vatten som kan spränga pumphuset.

FELSÖKNING

Alla reparationer ska utföras av kvalificerade personer. Apparaten innehåller elektriska komponenter som endast får repareras av behörig elektriker.

Problem	Orsak	Åtgärd
Pumpen går inte	Ingen strömförsörjning	Kontrollera kablar, stickproppar, uttag och säkring
	Motorn överhettas	Kontrollera om vätsketemperaturen är för hög eller om pumpen är igensatt. Eliminera orsaken.
	Jordfelsbrytaren har löst ut	Återställ jordfelsbrytaren. Kontakta behörig elektriker om jordfelsbrytaren löser ut upprepade gånger.
	Motorn är defekt	Kontakta behörig servicerepresentant
Pumpen går men levererar ingen vätska	Sugöppning är igensatt	Rensa sugöppningen
	Pumpen suger luft	Luta pumpen när den sänks ned i vätskan. Slå av och på pumpen flera gånger för att avlägsna luften.
	Pumpen är igensatt	Rensa pumpen
Pumpen ger för lite vatten	För hög pumphöjd	Överskrid inte högsta tillåtna pumphöjd
	För liten tryckledningsdiameter	Använd grövre tryckledning
	Igensatt tryckledning	Rensa tryckledningen
	Sugöppning är igensatt	Rensa sugöppningen
	Vikt tryckledning	Räta ut tryckledningen
	Läckage i tryckledning	Täta tryckledningen och alla anslutningar
Pumpen bullrar	Pumpen suger luft	Kontrollera att vätskenivån är tillräcklig
		Luta pumpen när den sänks ned i vätskan
Pumpen arbetar alltid	Flottören är blockerad	Rengör flottören
	Brytaren är fel inställd	Ställ in brytaren korrekt
Pumpen är alltid avstängd	Flottören är blockerad	Rengör flottören
	Vattennivån är för låg	

ANVÄNDNINGSSOMRÅDEN

Typ av vätska	Vatten utan slipande material PH-värde: 4-10
Max. vätsketemperatur	40°C
Kapslingsklass	IP68
Isolationsklass	B

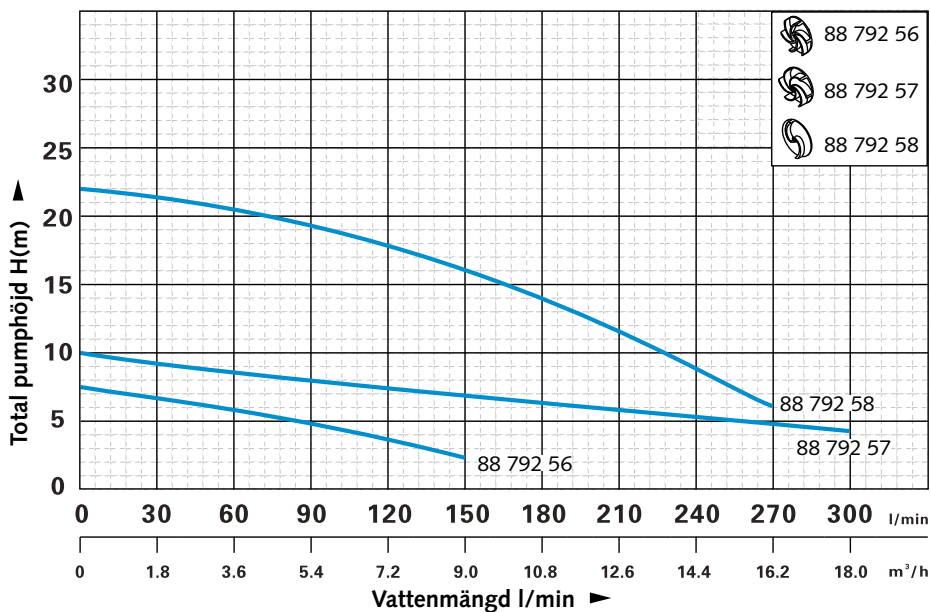
TEKNISKA DATA

Art. nr:	88 792 56	88 792 57	88 792 58
Slangdiameter	1,25" (32 mm)	2" (50 mm)	2" (50 mm)
Längd, anslutningskabel	5,3 m	6 m	10 m
Max flöde	150 l/min	300 l/min	270 l/min
Max pumphöjd	7,5 m	10 m	22 m
Max djup under vatten	5 m	5 m	5 m
Max partikelstorlek	15 mm	25 mm	10 mm
Överhettningsskydd	Bimetall	Bimetall	Bimetall
Märkspänning	230V, 50Hz	230V, 50Hz	230V, 50Hz
Effekt	250W	750W	1500W
Vikt	9,5	21	27

CE



PRESTANDAKURVA



TURVALLISUUSOHJEET

Lue ohjeet huolellisesti ennen käyttöönottoa:

- Nämä ohjeet tulee säilyttää pumpun läheisyydessä.
- Ohjeiden tulee seurata mukana mikäli myyt pumpun tai luovutat sen muualle.
- Käytä pumppua ainoastaan upoksissa.
- Pumppua saa käyttää vain jos suojus ja kaapeli ovat ehyet.
- Henkilösuojana tulee aina käyttää vikavirtasuojakytintä.
- Lasten tahi laitteen käyttöä hallitsevien henkilöiden ei ole sallittua käyttää pumppua.
- Pumppuun ei ole sallittua tehdä rakenteellisia muutoksia.
- Liitosjohtoa ei saa käyttää nostamisen, kuljettamisen tai kiinnittämisen apuna.
- Vian ilmetessä pumppu on välittömästi poistettava käytöstä ja korjattava.
- Varmista että pumppuun liitetyt jatkojohdot ovat kunnossa.
- Suojaa liitosjohto ja jatkojohdot terävilta kulmilta, lämmöltä, liikkuvilta esineiltä yms.
- Pumppu on tarkoitettu vain väliaikaiseen käyttöön.
- Pumppua tulee jatkuvasti valvoa käytön aikana.
- Pistorasia jossa pumppua käytetään, tulee olla varustettuna 30mA laukaisuvirralla olevalla vikavirtasuojalla.

KÄYTTÖKOHTTEET

Hiekanskeaista vettä (ei kuitenkaan suurempia hiukkasia kuin ohjeessa), viemärivettä, tulvimisvesiä, sadevettä ja käyttövettä.

Pumppua ei tule käyttää:

- Juomavedessä
- Suolavedessä
- Elintarvikkeissa
- Kemikaaleissa
- Ärsyttävissä, palovaarallisissa tai kaasuuntuvissa aineissa
- Nesteissä jotka ovat lämpimämpiä kuin 40°C

KÄSITTELY

- Liitä pumppu soveltuvaan letkuun (ei sis.). Älä vedä liian kovaa, poistoputki vaurioituu.
- Upota pumppu veteen köyden avulla. Pumppu tulee upottaa kaltevasti, ilman poistamiseksi. Älä milloinkaan upota pumppua pitäen kiinni johdosta tai poistoletkusta!
- Varmista imuaukkojen esteettömyys ja että laite seisoo tasaisella ja tukevalle alustalla. Pumppu ei saa kaivautua maahan, siinä se särkyisi.
- Liitä pistotulppa seinäpistorasiaan/jatkojohtoon jonka jännite ja taajuus ovat ohjeen mukaiset. Pistorasia tulee suojata vedeltä.
- Valvo jatkuvasti pumpun käyttöä.

HUOLTO

Ennen käyttöä

Tarkista että kaapeli ja suojus ovat vahingoittumattomat.

Käytön jälkeen

Puhdista pumpun ulkopinnat ja pumpppaa hetken ajan puhdasta vettä astiassa/tyynyriissä puhdistaaksesi sisäpuolisesti.

Säilytys

Pumppu tulee säilyttää jäätyttömässä tilassa koska se saattaa sisältää vettä joka voi puhkaista pumpun seinämät.

VIAN ETSINTÄ

Ammattilaisen henkilön tulee suorittaa kaikki korjaustyöt. Laite sisältää elektronisia osia jotka saa korjata vain valtuutettu sähköasentaja.

Vika	Syy	Toimenpide
Pumppu ei käy	Ei sähköä	Tarkista kaapelit, pistotulpat, pistorasia ja sulakkeet.
	Moottori kuumenee	Varmista että nestelämpötila ei ole liian korkea tai ettei puppu ole tukossa. Poista syy.
	Vikavirtakytkin on lauennut	Palauta vikavirtasuojakytkin. Ota yhteys valtuutettuun sähköasentajaan jos suojakytkin laukaisee jatkuvasti.
	Moottori on tehoton	Ota yhteys huoltoliikkeeseen
Pumppu käy mutta ei pumpppaa nestettä	Imuaukko on tukkeutunut	Puhdista imuaukko
	Pumppu imee ilmaa	Kallista pumpppua upottaessasi sen nesteeseen. Käynnistä ja sammuta pumppu monta kertaa poistaaksesi ilman.
	Pumppu on tukkeutunut	Puhdista pumppu
Pumppu pumpppaa liian vähän nestettä	Liian suuri nostokorkeus	Älä ylitä sallittua nostokorkeutta
	Liian pieni letkun halkaisija	Käytä suurempaa letkua
	Tukkeutunut letku	Puhdista letku
	Imuaukko on tukkeutunut	Puhdista imuaukko
	Poistoletku on taivuksissa	Suorista poistoletku
Vuoto letkussa	Tiivistä letku ja kaikki liitokset	
Pumppu metelöi	Pumppu imee ilmaa	Varmista että nestepinta on tarpeeksi korkea
		Kallista pumpppua upottaessasi nesteeseen
Pumppu käy jatkuvasti	Uimuri tukossa	Puhdista uimuri
	Kytkin on asetettu väärin	Aseta kytkin oikein
Pumppu on aina pois päältä	Uimuri tukossa	Puhdista uimuri
	Vedenpinta liian alhainen	

KÄYTTÖRAJOITUKSET

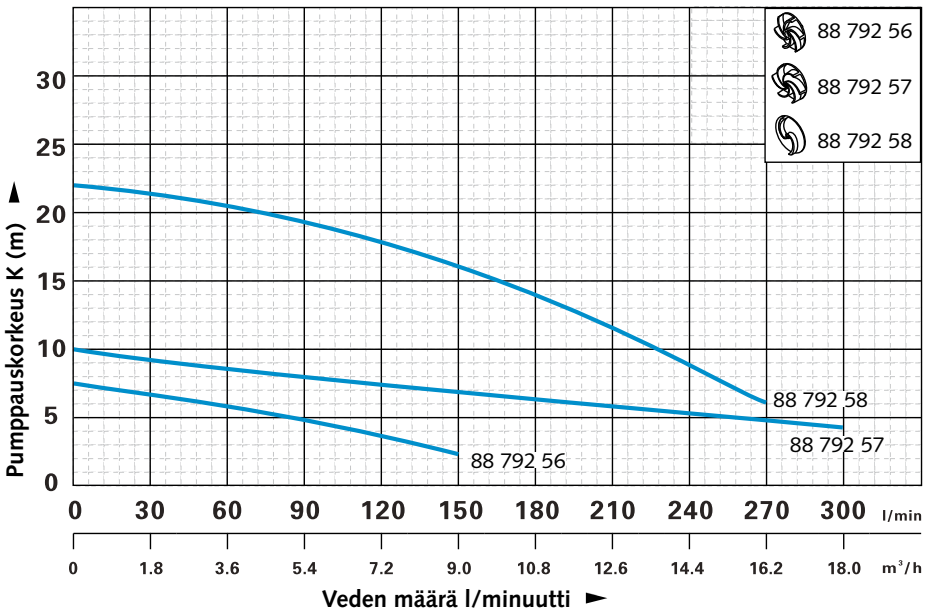
Nesteen tyyppi	Vesi ilman hiovia ainesosia PH-arvo: 4-10
Max. nesteen lämpötila	40°C
Suojausluokka	IP68
Eristysluokka	B

TEKNISET TIEDOT

Til.nro:	88 792 56	88 792 57	88 792 58
Letkun halkaisija	1,25" (32 mm)	2" (50 mm)	2" (50 mm)
Liitosjohdon pituus	5,3 m	6 m	10 m
Max. virtaus	150 l/min	300 l/min	270 l/min
Max. pumpunkorkeus	7,5 m	10 m	22 m
Max. syvyys veden alla	5 m	5 m	5 m
Max. hiukkaskoko	15 mm	25 mm	10 mm
Ylikuumenemissuoja	Bimetalli	Bimetalli	Bimetalli
Nimellisjännite	230V, 50Hz	230V, 50Hz	230V, 50Hz
Teho	250W	750W	1500W
Paino	9,5	21	27



SUORITUSKYKY KÄYRÄ



SAFETY PRECAUTIONS

Read carefully before use:

- These instructions must be stored near the pump.
- The instructions must always accompany the appliance in the event of ownership transfer.
- Only use the pump when submerged.
- The pump may only be used if the housing and cable/plug are undamaged.
- RCD should always be used for personal protection.
- Children or people unfamiliar with these instructions may not use the pump.
- Never change or alter the pump.
- Never use the supply cable for lifting, transporting or fixing the device.
- If the pump is damaged, do not use and send immediately to repair.
- Check that any extension cords connected to the pump are undamaged.
- Protect supply cable and extension cords from sharp edges, heat, moving parts, etc.
- The pump is intended for temporary use only.
- The pump shall be continuously monitored during operation.
- The outlet from which the pump is powered from shall be protected with a residual current device with a max. tripping current of 30mA.

APPLICATIONS

For water mixed with sand (no grains larger than specified though), wastewater, during floods, emptying of swimming pools, rainwater etc.

The pump is not intended for:

- Drinking water
- Salt water
- Food
- Chemicals
- Corrosive, flammable or gaseous fluids
- Fluids warmer than 40°C

OPERATION

- Connect suitable hose (not supplied) to the pump using the hose clamp. Do not tighten too hard as this might damage the outlet hose.
- Submerge the pump into the water using a rope. Tilt the pump when it is submerged so that no air remains inside. Never pull or submerge the pump by holding the supply cable or the outlet hose!
- Make sure that the inlet is not blocked and that the unit stands on a level and stable surface. The pump must not dig down into the ground, since it will get damaged.
- Check if the voltage indicated on the type plate corresponds to the local mains voltage, then connect the appliance. Always protect sockets from water.
- Monitor the pump continuously during operation.

MAINTENANCE

Before Use

Make sure there is no damage to cables or housing.

After Use

Clean the outside of the pump and run it for a while with clean water in a bucket/container to clean the inside.

Storage

The pump must be stored in a frost-free place, since it might contain water which can burst the pump when the water freezes.

TROUBLESHOOTING

All repairs must be performed by qualified persons. The device contains electrical components that can only be repaired by a qualified electrician.

Problem	Cause	Action
The pump will not run	No power supply	Check cables, plugs, sockets and fuses
	The motor is overheated	Check if the water temperature is too high or if the pump is clogged. Eliminate the cause.
	The residual current device has tripped	Reset the RCD. Contact a qualified electrician if the RCD trips regularly.
	The motor is faulty	Contact an authorised service representative
The pump runs, but delivers no liquid	Suction opening is clogged	Clear the suction opening
	The pump sucks air	Tilt the pump when it is submersed into the liquid. Switch the pump on and off several times to remove the air.
	The pump is clogged	Clean the pump
The pump gives insufficient water	Lifting head too high	Do not exceed the max. permitted head
	Pressure pipe diameter too small	Use a larger pressure pipe
	Pressure pipe is clogged	Clear the pressure pipe
	Suction opening is clogged	Clear the suction opening
	The pressure pipe is bent	Straighten out the pressure pipe
	Pressure pipe leakage	Seal the pressure pipe and all connections
Noisy pump	The pump sucks air	Make sure the water level is adequate
		Tilt the pump when it is submersed into the liquid
Pump running continuously	Float body blocked	Clean the float body
	Switch set incorrectly	Adjust the switch correctly
Pump is always off	Float body blocked	Clean the float body
	Water level too low	

USAGE LIMITATIONS

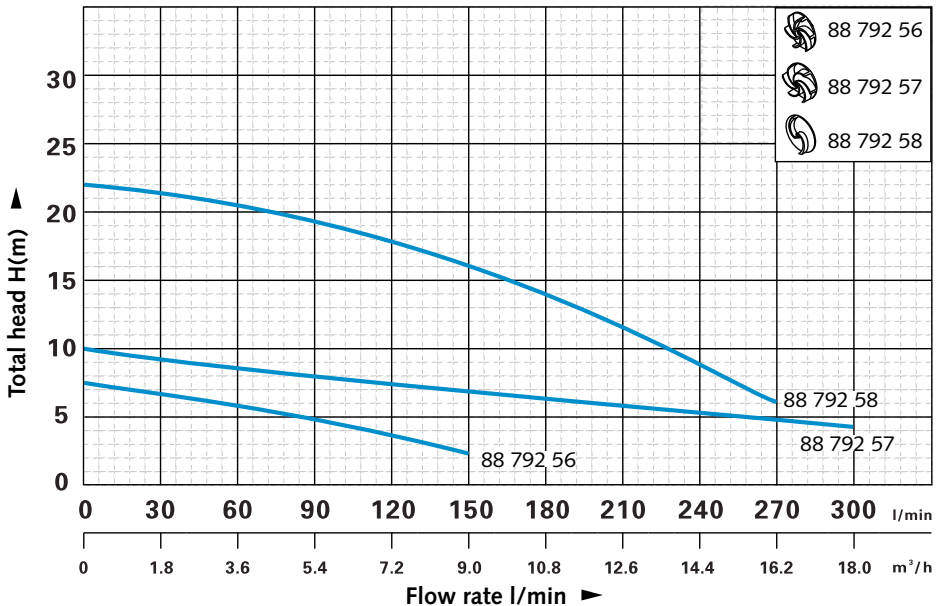
Type of liquid	Water with no suspended abrasive material, PH value: 4-10
Max. liquid temperature	40°C
Protection class	IP68
Insulation class	B

TECHNICAL DATA

Art. no:	88 792 56	88 792 57	88 792 58
Outlet diameter	1.25" (32 mm)	2" (50 mm)	2.5" (50 mm)
Length, supply cable	5.3 m	6 m	10 m
Max. flow	150 l/min	300 l/min	270 l/min
Max. head	7.5 m	10 m	22 m
Max. depth below water surface	5 m	5 m	5 m
Max. particle size	15 mm	25 mm	10 mm
Overheating protection	Bimetal	Bimetal	Bimetal
Rated voltage	230V, 50Hz	230V, 50Hz	230V, 50Hz
Power	250W	750W	1500W
Weight	9.5	21	27



PERFORMANCE CURVE



MALMBERGS

Malmbergs Elektriska AB, PO Box 144, SE-692 23 Kumla, SWEDEN
Phone: +46 19 58 77 00 Fax: +46 19 57 11 77 info@malmbergs.com www.malmbergs.com