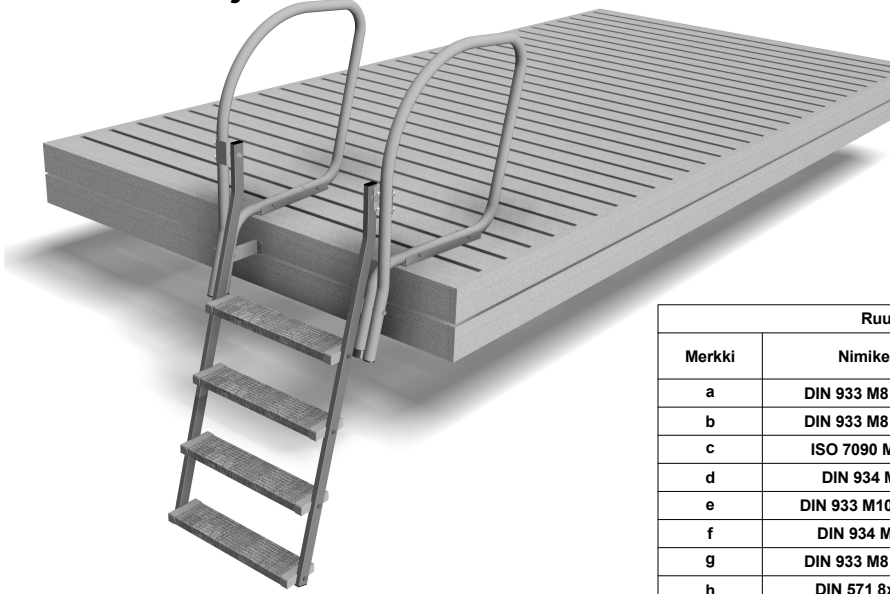


# Markki Kääntyvä laituritikas

2.10.2019

82200 Tummanharmaa 4-askelmainen, 82220 HST 4-askelmainen  
82210 Tumanharmaa 6-askelmainen, 82230 HST 6-askelmainen

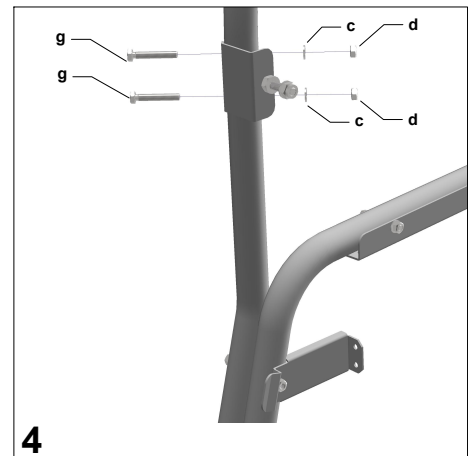
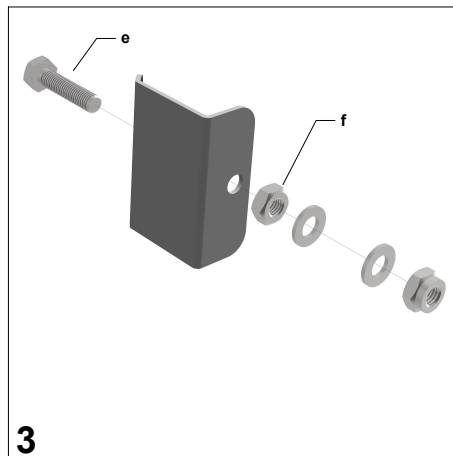
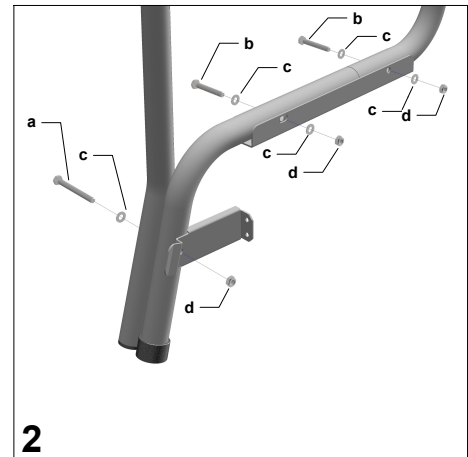
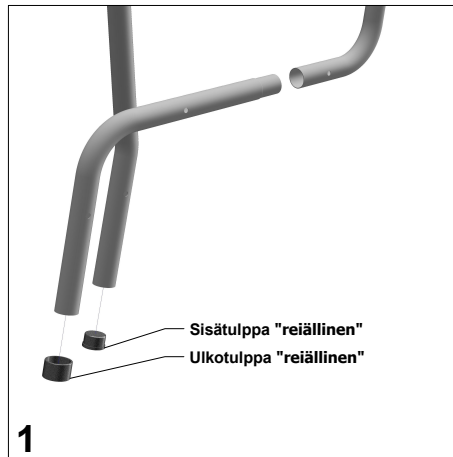
## Asennusohje



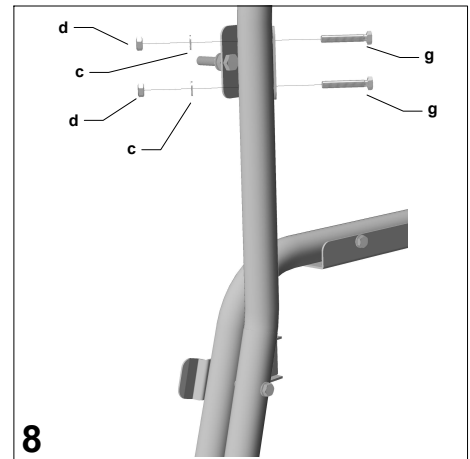
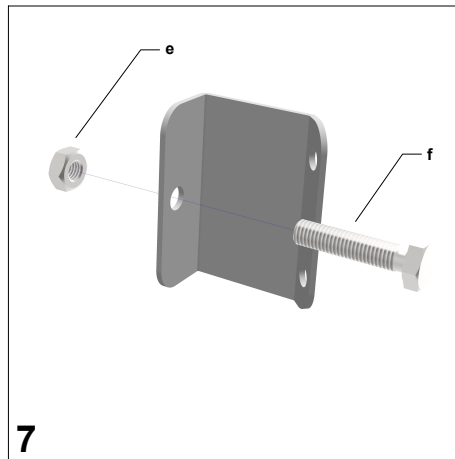
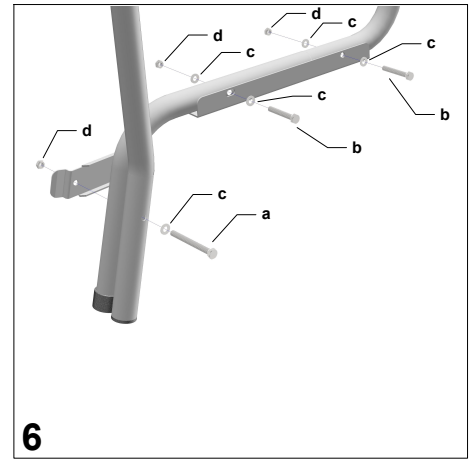
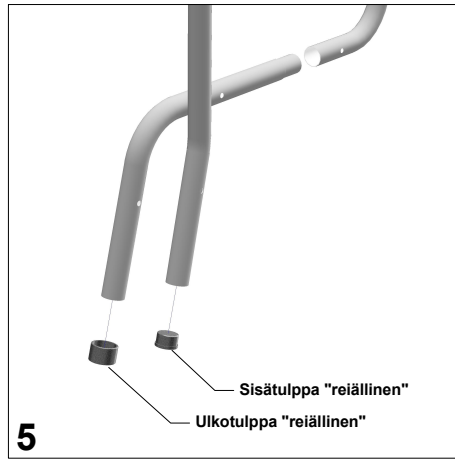
Ruuviluettelo			
Merkki	Nimike	Pinnoite	Määrä
a	DIN 933 M8 x 90	RST	2
b	DIN 933 M8 x 60	Kuumasinkitty	4
c	ISO 7090 M8/9	Kuumasinkitty	14
d	DIN 934 M8	Kuumasinkitty	14
e	DIN 933 M10 x 45	RST	2
f	DIN 934 M10	RST	2
g	DIN 933 M8 x 50	Kuumasinkitty	4
h	DIN 571 8x60	Kuumasinkitty	8
i	ISO 7090 M10/11	Kuumasinkitty	4
j	DIN 985 M10	RST	2
k	Ohutlevyruuvi 4,2 x 38	RST	16

(12 kpl 6-askelmaisessa)

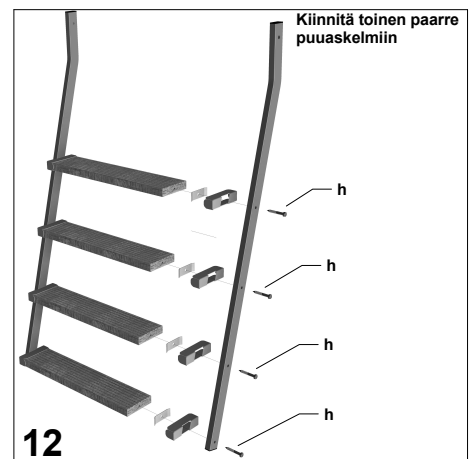
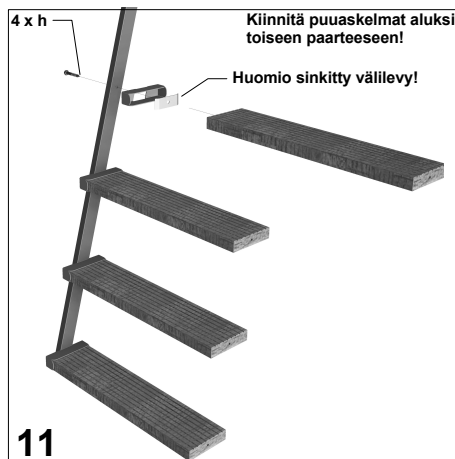
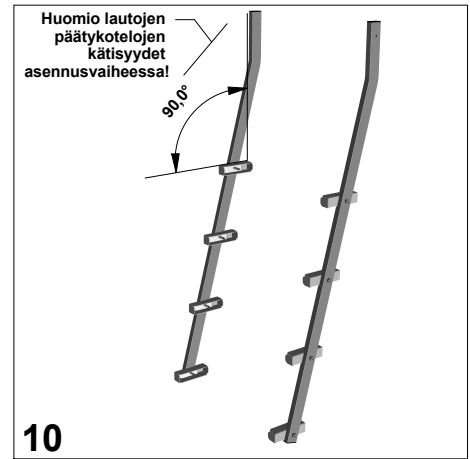
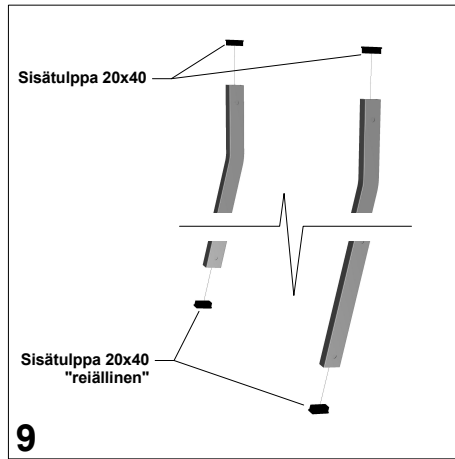
## Kokoonpano-ohje Kaari Vasen



**Kokoonpano-ohje**  
**Kaari Oikea**



**Kokoonpano-ohje**  
**Kääntävä tikas**



## Kokoonpano-ohje

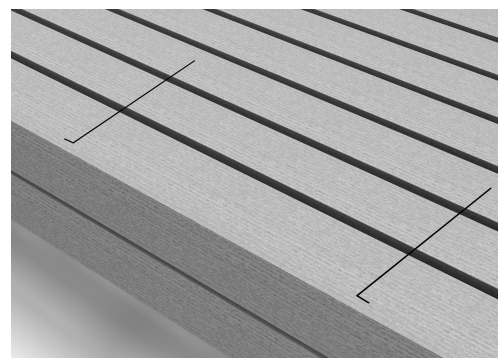


13

## Asennusohje

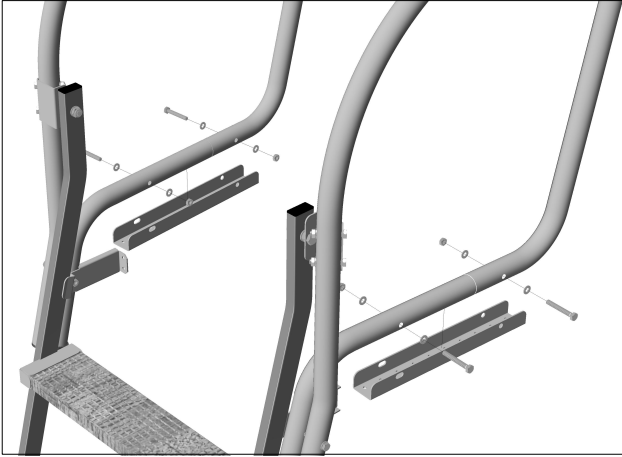


Aseta käännettävälaituritikas haluamaasi kohtaan laiturilla

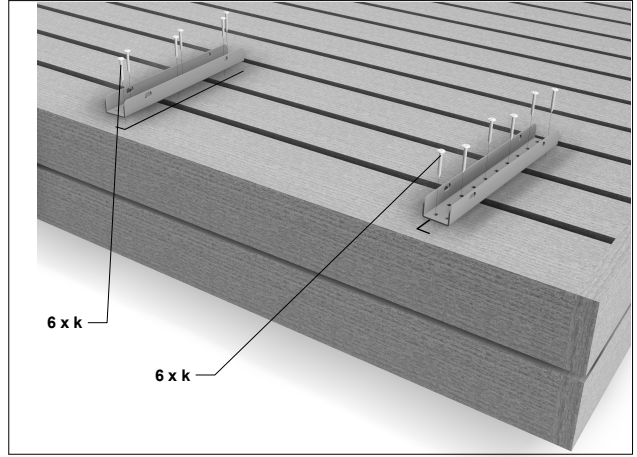


Merkaa kaarien kiinnitysrautojen asema laiturin yllä olevien kuvien mukaisesti.

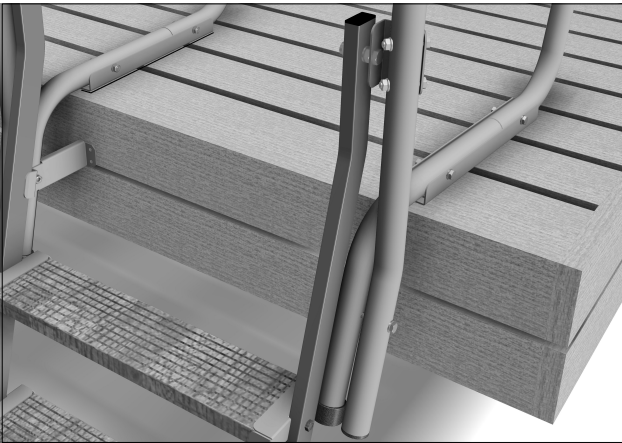
## Asennusohje



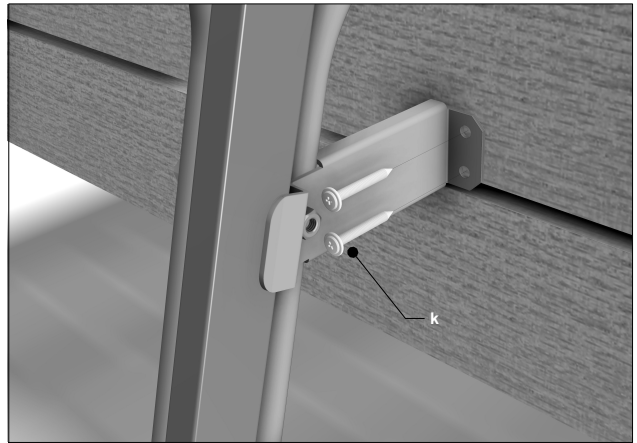
Nosta tikas pois asemastaan ja Irrota kiinnitysraudat kaarista



Ruuvaa kiinnitysraudat kiinni laituriin kanteen (6 kpl ruuveja / kiinnitysrauta). Valitse kiinnitysraudan pohjasta parhaiten puuhun osuvat reijät. Mikäli kääntyvä laituritikas asennetaan betonikanteen, käytä soveltuvia muovitulppia.



Kiinnitä tikas paikoilleen kiinnitysrautoihin.



Kiinnitä lopuksi etutuet kiinni laituriiin. (2 kpl ruuveja / etutuki)