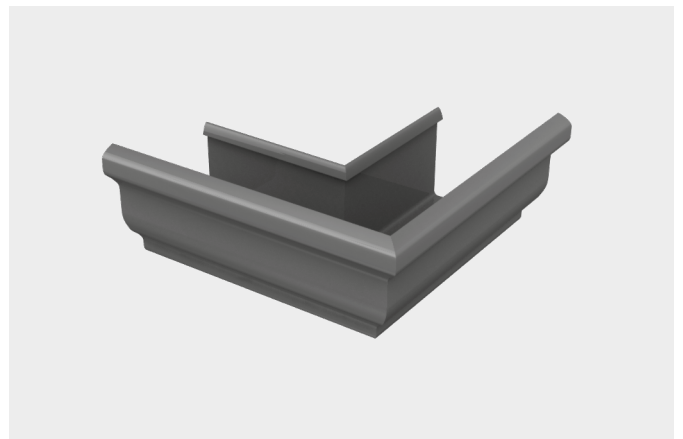
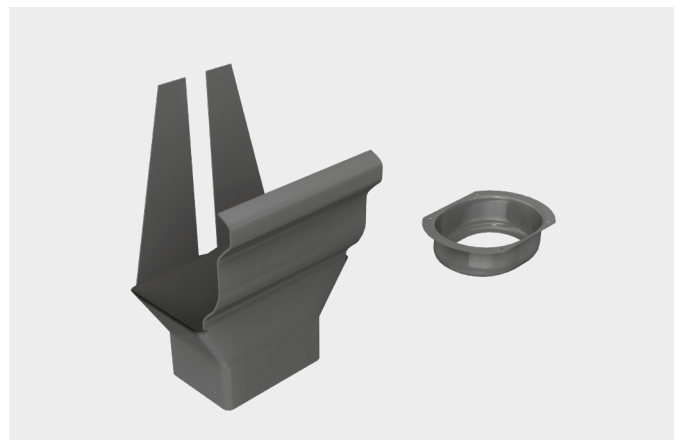
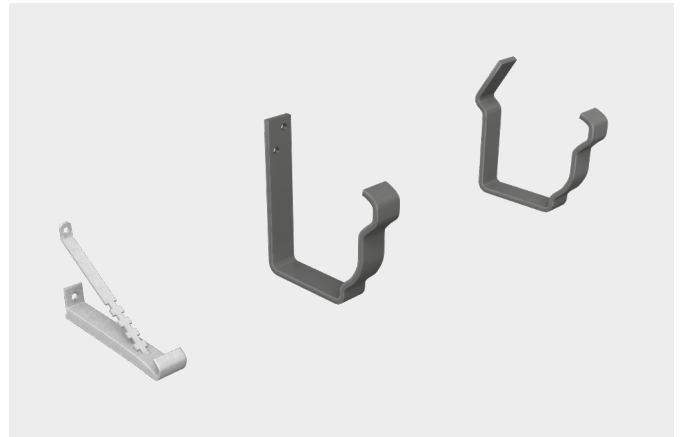
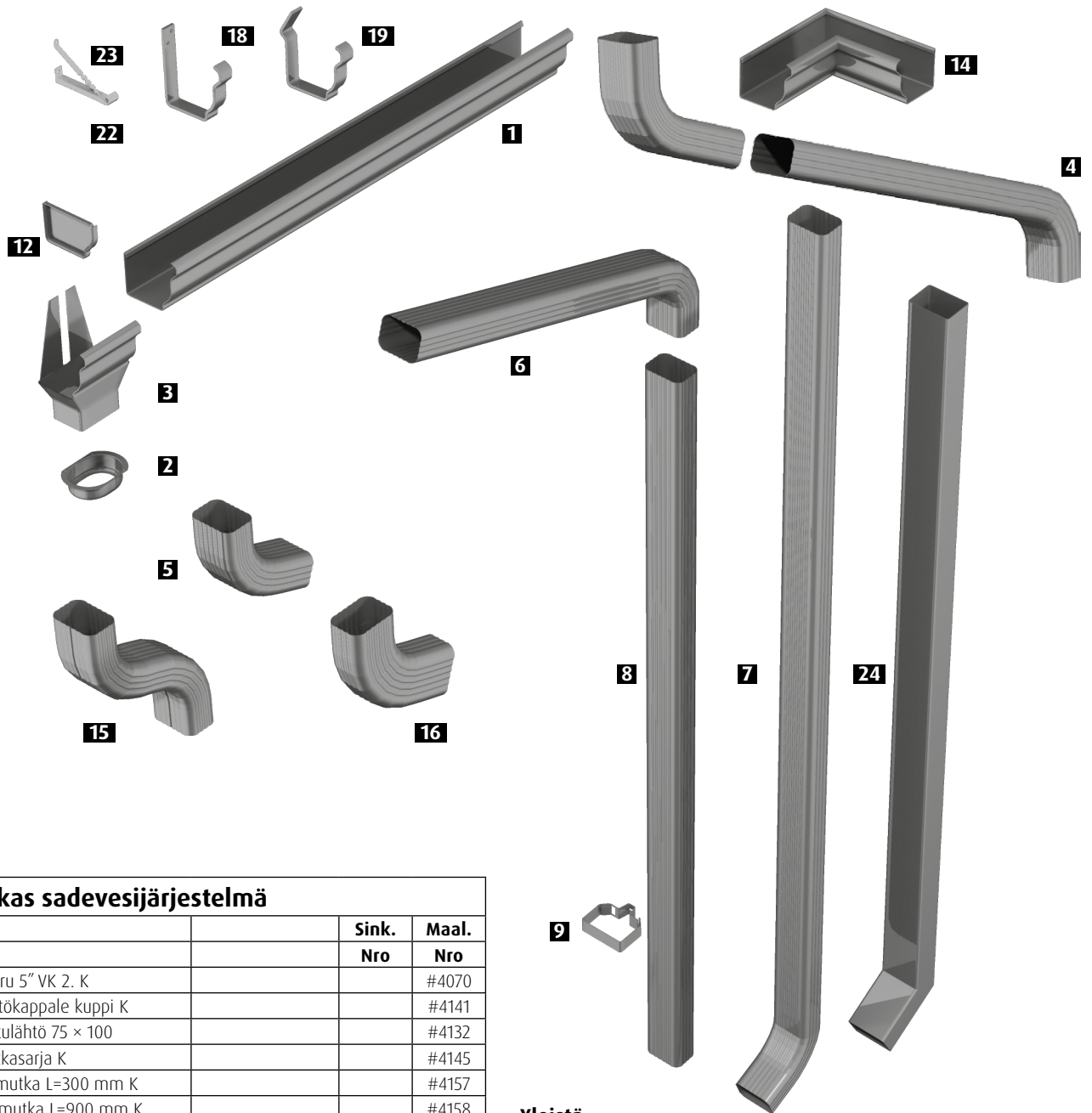


Markki® kantikkaan sadevesijärjestelmän asennus



Markki® kantikkaan sadevesijärjestelmän asennus



Kantikas sadevesijärjestelmä				
			Sink. Nro	Maal. Nro
1	Kouru 5" VK 2. K			#4070
2	Lähtökappale kuppi K			#4141
3	Liukulähtö 75 x 100			#4132
4	Mutkasarja K			#4145
5	Ylämutka L=300 mm K			#4157
6	Välimutka L=900 mm K			#4158
7	Torvi ulosheitolla L= 2,5 m K			#4147
8	Torvi/jatko K			#4149
9	Seinäkiinnike (pelti) K			#4087
	Torvenkiinn. panta 2-os. K			#4215
	Torvenkiinn. pohja 2-os. K		4088	
12	Päätäkappale 5" K			#4152
	Ulkokulma 90° 5" K			#4143
14	Sisäkulma 90° 5" K			#4150
15	Väistö K			#4154
16	B-mutka 1 osa K			#4156
	Täydellinen alastulo K	Sis. mutkasarja + torvi 2,5 m + lähtö + 2 x kiinnike		#4174
18	Koukku 5",5 mm, suora K			#4236
19	Koukku 5",5 mm, vino K			#4238
	Koukun lisäkulma	Katteen alle	4063	#4062
	Koukun takatuki		4013	#4012
22	Sisäkoukku		4142	
23	Tukilanka, sisäkoukun ylätuki		4139	
24	Tuubiputki ulosheittäjällä K	Pituus 2,0 m		#4456
	Tuubiputken takakiinnike K			#4459
	Sieppari			#4464

Yleistä

Vesikourut asennetaan räystääseen sisä- tai ulkokoukuilla. Suositeltava asennusväli kourukiinnikkeille on 600-900 mm, ja ne voidaan kiinnittää otsalautaan tai kattotuolin päähän. Tarvittavien kourukiinnikkeiden jako määräytyy aina kohteen mukaan, mihin vaikuttavat räystään rakenne ja kunto. Ensimmäisen ja viimeisen koukun etäisyys räystään päästä saa olla enintään 100 mm. Sopiva kaato vesikourulle on 2-3 mm metrille, ja yhden kaadon maksimipituudeksi suositellaan 10 m.

Alastulot kiinnitetään seinäkiinnikkeillä rakennukseen. Kiinnikkeiden maksimietäisyys toisistaan on 2,5 m. Seinäkiinnike pyritään asentamaan aina mahdollisimman lähelle alastulon liitoskohtaa. Kun seinäkiinnikkeitä asennetaan tiiliseinään, porataan kiinnikettä varten kiinnitysreiät tiilen saumaan. Syöksytorven alapää mitoitetaan niin, että se jää n. 300 mm korkeudelle maanpinnasta. Syöksytorvia suositellaan asennettavaksi vähintään 1 kpl/10 m vesikourua tai 1 kpl/100 m² kattopinta-alaa kohden.

Ilkivallalle tai muille ulkoisille vahingoille alttiissa kohteissa suositellaan syöksytorven alimmaksi putkeksi tuubiputkea, joka on valmistettu vahvemmassa raaka-aineesta kuin tavallinen syöksytorvi.

Asennustyössä tarvittavat työkalut

Asennukseen tarvitaan mitta, ruuviväännin, rautasaha, peltisakset, linjalankaa ja vasara. Vesikourun jatkamiseen ja päätykappaleiden asentamiseen tarvitaan myös tiivistemassaa sekä lähtökappaleen liittämiseen ja alastulojen liitosten varmistamiseen pop-niittejä.

Asennusruuvit

Kouru- ja seinäkiinnikkeiden asennukseen suositellaan 5x40-ruuveja. Ruuvien on oltava säänkestäviä.

KÄYTÄ LEIKKAAMISEEN RAUTASAHAA TAI PELTISAKSIA, ÄLÄ KULMAHIOMAKONETTA.

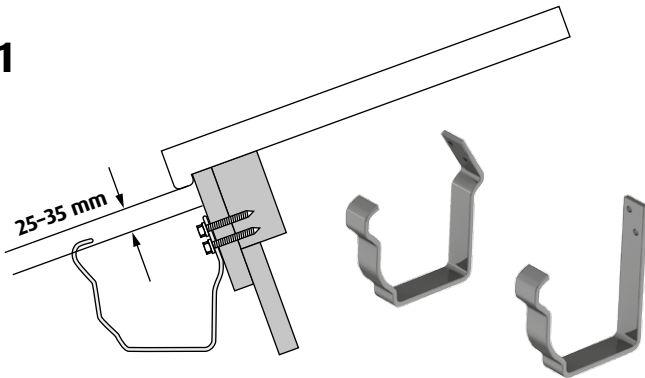
Vesikourun ja kourukoukun asentaminen

Vesikourut voidaan asentaa joko ulko- tai sisäkoukuilla. Merkitse kourun asennuskorkeus räystäslautaan niin, että kourun etureunan ja kattolinjan etäisyys on 25–35 mm, kuvan **1** mukaisesti. Merkitse vesikourun kaato räystäaseen alastulojen kohdalle niin, että kaadoksi muodostuu 2–3 mm metrille. Käytä linjalankaa tai värinarua, jotta kaadosta tulee tasainen.

Asennus ulkokoukulla

Valitse räystään muodon mukaan oikea kourukoukku, pystysuoraan räystäaseen suora koukku ja suorakulmaräystäaseen vino taivutettu koukku. Vino koukku on taivutettu valmiiksi 34 asteen kattokulmaan. Taivuta tarvittaessa koukku oikeaan kulmaan niin, että kourun etu- ja takareuna asettuvat samalle korkeudelle. Kiinnitä koukut räystäaseen yleisruuveilla.

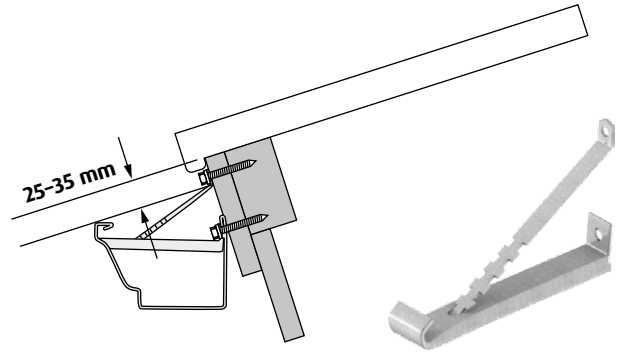
1



Asennus sisäkoukulla

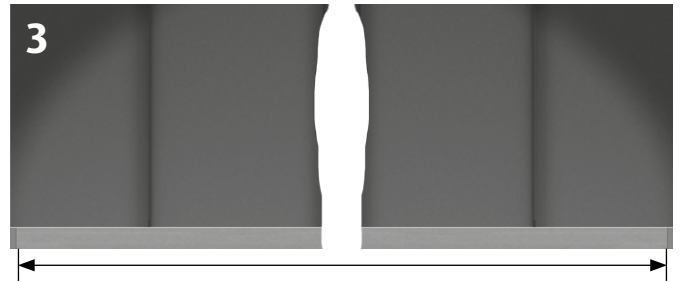
Sisäkoukulla voidaan vesikouru asentaa pystysuoraan ja koh-tisuoraan räystäaseen kuvan **2** mukaisesti. Kiinnitä vesikouru räystäaseen niin, että sisäkoukun kiinnitysruuvi menee vesikourun yläosasta takareunan läpi. Säädä sisäkoukun ylätuella vesikourun pohja suoraan, ja kiinnitä ylätuki räystäaseen. Kiinnitä koukut räystäaseen yleisruuveilla.

2



Vesikourun mitoitus

Vesikourun pituus mitoitetaan räystäslautojen sisäpinnoilta kuvan **3** mukaisesti. Lyhennä tarvittaessa vesikouru rautasahalla. Kourua jatkettaessa on huomioitava jokaisen jatkoksen vaatima vähintään 50 mm limitys.

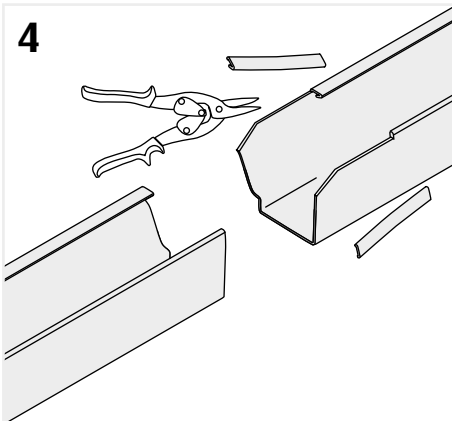


Vesikourun jatkaminen

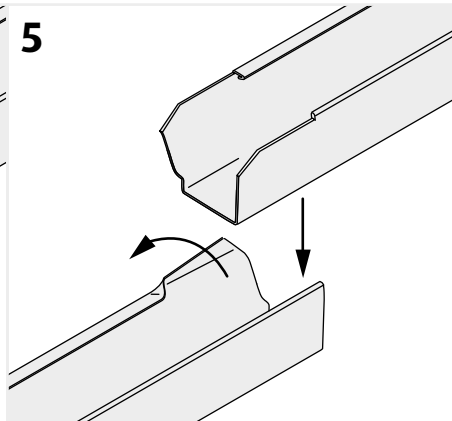
Huomioi veden virtaussuunta ennen liitoksen tekemistä. Vesikouru jatketaan liittämällä kouruja vähintään 50 mm matkalta. Leikkaa limittäin liitettävien kourujen yleimmästä vesikourusta etu- ja takareunan taitos limitettävältä matkalta kuvan **4** mukaisesti. Oikaise seuraavaksi alemman kourun takareunan taitos limitettävältä matkalta, ja levitä tiivistysmassa liitospinnalle. Asenna tämän jälkeen ylempään kourun leikattu etureuna alemman kourun etureunan sisälle ja paina kourut sisäkkäin kuvan **5** mukaisesti. Lopuksi paina yläkouru tiiviisti alakourua vasten, ja käännä oikaistu takareuna tiiviisti ylempään kourun leikatun reunan päälle kuvan **6** mukaisesti.

Vesikourun liittämisen kulmapaloihin tapahtuu samalla tavoin kuin vesikourun jatkaminen. Muista huomioida limitysvaara 50 mm vesikourua mitoitettaessa. Varmista jatkosten ja kulmapalojen liitokset levittämällä tiivistysmassaa vesikourun sisäpuolisiin jatkos- ja nurkkasaumoihin.

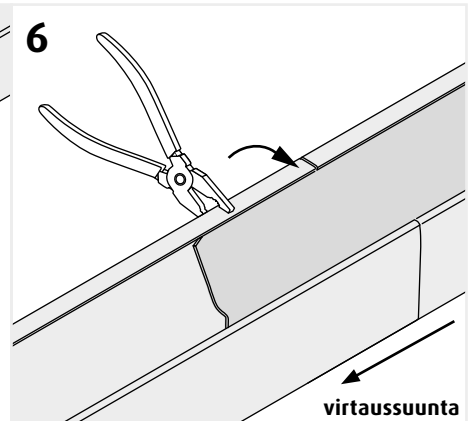
4



5



6

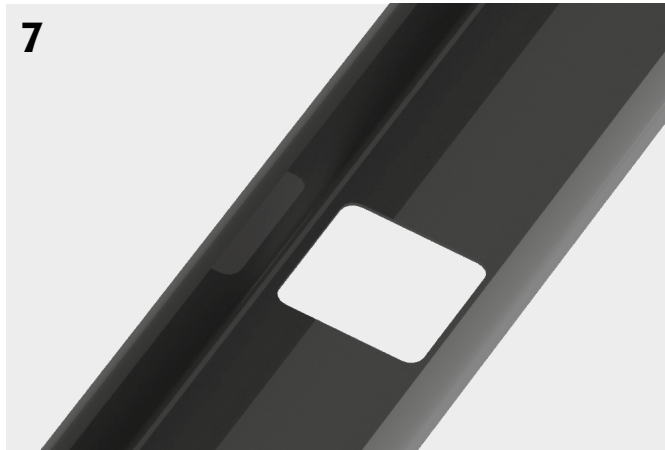


Päätykappaleen liitos

Oikeaan mittaan lyhennettyyn vesikouruun asennetaan päätykappale paikoilleen, ja puristetaan huullos huolellisesti kiinni. Puristettuun huullokseen tehdään 3 pientä taitosta, joilla varmistetaan päätykappaleen pysyminen paikallaan. Tiivistä päätykappaleen ja vesikourun sisäpuolinen sauma tiivistemassalla.

Vesikourun aukotus lähtökappaleille

Merkitse kourun pohjaan paikat, joista haluat alastulon lähtevän. Leikkaa peltisaksilla kuvan 7 mukaiset aukot kourun pohjaan.

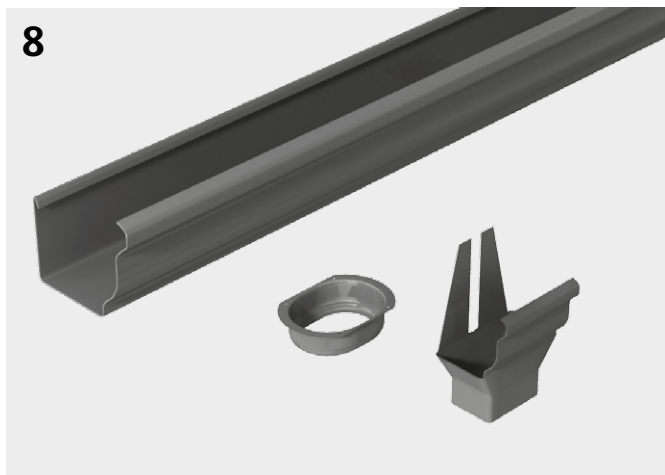


Vesikourun asennus räystääseen

Käytettäessä ulkokoukkuja nosta vesikouru räystäälle kiinnitettyihin koukkuihin ja varmista, että vesikouru asettuu jokaisen kannatinkoukun pohjaan. Käytettäessä sisäkoukkuja nosta vesikouru räystästä vasten, takareuna merkittyyn korkeuteen, ja ruuvaa sisäkoukku kiinni kuvan 2 mukaisesti. Aseta sisäkoukun ylätuki yläpuolelta sisäkoukun reikään ja kiinnitä räystääseen niin, että kourun pohja tulee vaakasuoraan. Kourun kaltevuutta säädetään tukiraudan säätöloviin avulla.

Lähtökappaleen/liukulähdön asennus vesikouruun

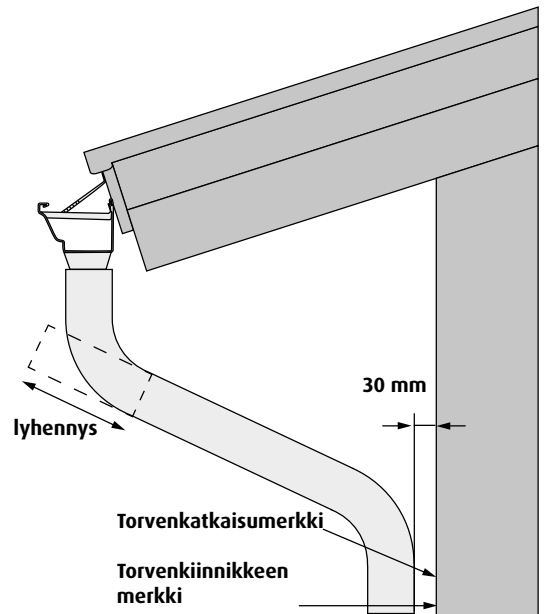
Lähtökappale kiinnitetään vesikourun aukon kohdalle kourun alapintaan neljällä pop-niitillä, tiivistä tarvittaessa liitos tiivistysmassalla. Käytettäessä liukulähtöä asennetaan liukulähtö vesikourussa olevan aukon kohdalle alhaaltapäin. Taivuta liukulähdön liepeet kourun reunojen yli niin, että liukulähtö asettuu tiukasti kourua vasten paikoilleen.



Alastulon ylämutkan asennus

Asenna ylämutka lähtökappaleeseen tai liukulähtöön painamalla kiinni supistettu osa seinää kohti. Mittaa välimutkan pituus asettamalla välimutka ylämutkan ja seinän väliin. Huomioi seinäkiinnikkeen 30 mm ulostulo seinäpinnasta sekä 50 mm limitysvara ylämutkan supistukseen. Varmista mitattaessa, että ylä- ja välimutka ovat samassa linjassa, lyhennä välimutka oikeaan mittaan. Merkitse seinään alastulotorven katkaisumerkki ja ylimmän seinäkiinnikkeen asennuskohta.

9



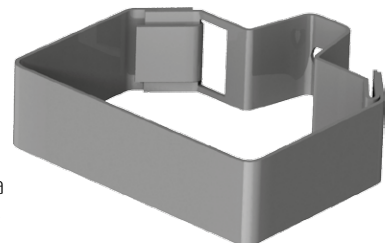
Torven asennus

Mitoita torven alapää n. 300 mm maanpinnasta. Tarvittaessa torvea lyhennetään sen supistamattomasta päästä. Merkkää torven katkaisukohta käyttäen apuna ylämutkan merkkiä seinässä, huomioi katkaisumitassa 50 mm limitysvara ylämutkan supistukseen. Merkitse torven seinäkiinnikkeen paikka t. paikat. Pitkissä alastuloissa seinäkiinnike asennetaan jokaiseen alastulotorven liitoskohtaan, maksimissaan 2,5 m välein.

Torven seinäkiinnikkeen asennus

Käytettäessä kaksiosaista torvenkiinnikettä kiinnitetään seinäkiinnikkeiden takaosat seinärakenteeseen sopivin kiinnitysruuveihin, merkattuihin kohtiin.

Aseta kasattu alastulosarja paikoilleen seinäkiinnikkeiden pohjia vasten ja kierrä seinäkiinnikkeiden panna torven ympäri takaosan hampaisiin asti. Kiristä panta taivuttamalla takaosan kiristysosa seinään päin.



Huolto ja kunnossapito

Puhdista vesikourut kahdesti vuodessa lehdistä ja roskista. Tarkista samalla kiinnitykset ja saumat, suorista kourut tarvittaessa.

Valmistaja: Markki Oy

Ollinkankaantie 108
62420 Korttesjärvi
Puh. (06) 488 0900
Fax (06) 488 5361
markki@markki.fi



www.markki.fi

