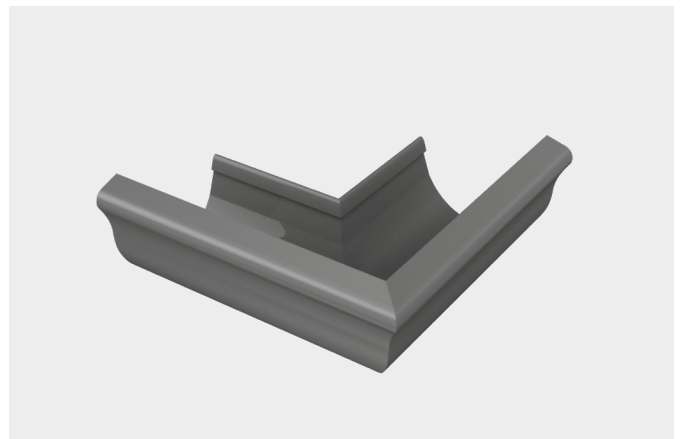
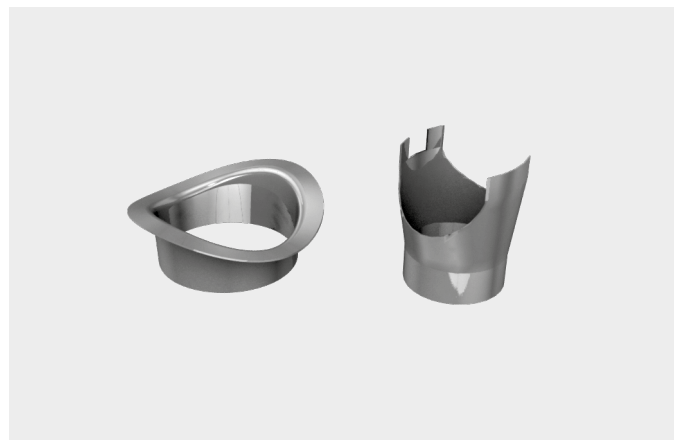
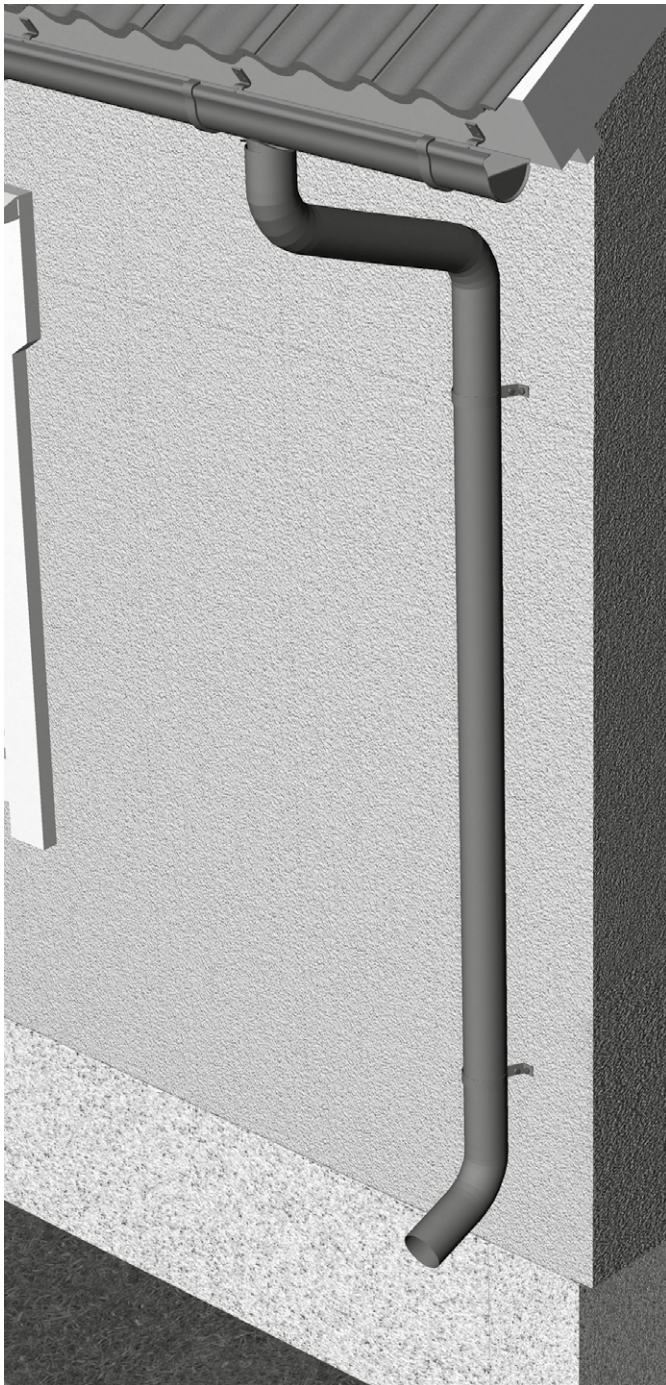
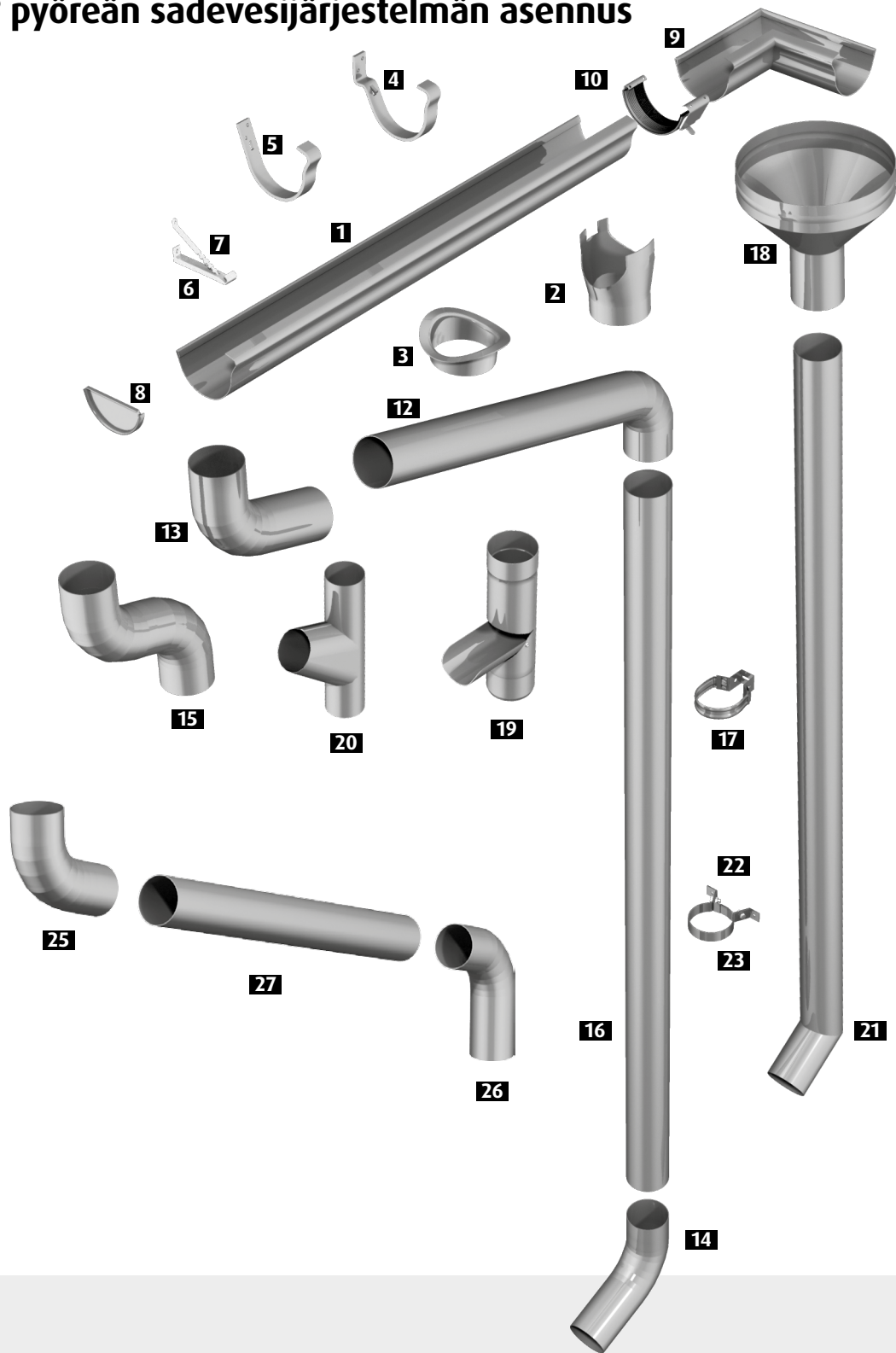


# Markki® pyöreän sadevesijärjestelmän asennus



# Markki® pyöreän sadevesijärjestelmän asennus



## Sisältö

Asennusruuvit .....	4
Vesikourun ja kourukoukun asentaminen .....	4
Asennus ulkokoukulla.....	4
Vesikourun mitoitus .....	4
Vesikourun jatkaminen ja kulmapalojen liitos .....	4
Liitoskappaleella .....	6
Päätykappaleen liitos .....	6

Vesikourun aukotus lähtökappaleille.....	6
Lähtökappaleen/liukulähdön asennus vesikouruun .....	6
Alastulon ylämutkan asennus .....	7
Torven mitoitus ja asennus.....	7
Torven seinäkiinnikkeen asennus .....	7
Huolto ja kunnossapito .....	7

<b>Pyöreä sadevesijärjestelmä 5", kouru</b>			<b>Sink.</b>	<b>Maal.</b>
			<b>Nro</b>	<b>Nro</b>
1	Kouru Ø 5"		4021	#4020
4	Koukku Ø 5" vino 5 mm		4030	#4027
5	Koukku Ø 5" suora 5 mm		4032	#4033
	Lippakoukku Ø 5" vino 5 mm		4034	#4035
	Koukun lisäkulma	Katteen alle	4063	#4062
	Koukun takatuki		4013	#4012
6	Sisäkoukku		4142	
7	Tukilanka, sisäkoukun ylätuki		4139	
8	Päätäkappale Ø 5"		4321	#4320
	Ulkokulma 90° Ø 5"		4003	#4004
9	Sisäkulma 90° Ø 5"			#4010
10	Kourun liitoskappale			#4007

<b>Pyöreä sadevesijärjestelmä 4"/100 mm alastulot</b>			<b>Sink.</b>	<b>Maal.</b>
			<b>Nro</b>	<b>Nro</b>
3	Lähtökappale kuppi Ø 5"/4"		4220	#4221
2	Lähtökappale PSK Ø 5"/4"			#4199
	Mutkasarja Ø4"+ulosheitt.Ø4"		4073	#4072
12	Välimutka Ø 4" pituus 900 mm		4110	#4110
13	Ylämutka Ø 4" pituus 300 mm		4111	#4111
14	Ulosheittäjä Ø 4"		4099	#4098
15	Väistö Ø 4"			#4074
16	Torvi Ø 4", 2,5m		4079	#4078
17	Seinäkiinnike Ø 4" panta		4214	#4215
	Seinäkiinnike Ø 4", pohja		4213	
18	Suppilo Ø 4"		4106	#4107
19	Sieppari Ø 4"			#4161
20	Y-haara Ø 4"			#4160
	Täydellinen alastulo Ø 4"	Sis. mutkasarja + torvi 2,5 m + lähtö + 2 x kiinnike	4015	#4015
21	Tuubiputki Ø 4" ulosheitt.	Pituus 2 m. Ulosheittäjäällä.	4450	#4451
	Tuubiputki Ø 4" suora	Pituus 2 m	4480	#4481
22	Tuubiputken takakiinnike		4460	#4461
23	Tuubiputken panta Ø 4"		4462	#4463

<b>Pyöreä sadevesijärjestelmä 5"/120 mm alastulot</b>			<b>Sink.</b>	<b>Maal.</b>
			<b>Nro</b>	<b>Nro</b>
	Mutkasarja+Ulosheit.Ø120mm		4202	#4202
14	Ulosheittäjä Ø 120mm		4298	#4298
25	Ylämutka Ø 120mm		4300	#4300
26	Välimutka Ø 120mm		4301	#4301
27	Väliputki Ø 120mm, 1m		4302	#4302
2	Liukulähtö K.125mm/Ø 120mm		4305	#4305
2	Liukulähtö K.150mm/Ø 120mm		4306	#4306
16	Torvi Ø 120mm, 2,5m		4076	#4076
17	Seinäkiinnike pohja		4213	
17	Seinäkiinnike panta Ø 120mm		4217	#4217
20	Y-Haara Ø 120mm		4303	#4303
19	Sieppari Ø 120mm		4304	#4304
18	Suppilo Ø 120mm		4105	#4105
	Täydellinen alastulo Ø 120mm		4016	#4016
	Tuubiputki Ø 125mm, suora. 2m		4485	#4485
21	Tuubiputki Ø125mm ulosheit. 2m		4452	#4452
23	Tuubiputken panta. Ø 125mm		4471	#4471
22	Tuubiputken takakiinnike Ø		4461	#4461

<b>Pyöreä sadevesijärjestelmä 6"/150 mm tuubiputket</b>			<b>Sink.</b>	<b>Maal.</b>
			<b>Nro</b>	<b>Nro</b>
21	Tuubiputki Ø 6" ulosheitt.		4455	#4454
23	Tuubiputken panta Ø 6"		4473	#4474

## Yleistä

Vesikourut asennetaan räystäääseen sisä- tai ulkokoukuilla. Suositeltava asennusväli kourukiinnikkeille on 600–900 mm, ja ne voidaan kiinnittää otsalautaan tai kattotuolin päähän. Tarvittavien kourukiinnikkeiden jako määräytyy aina kohteen mukaan, mihin vaikuttavat räystään rakenne ja kunto. Ensimmäisen ja viimeisen kourun etäisyys räystään päästä saa olla enintään 100 mm. Sopiva kaato vesikourulle on 2–3 mm metrille, ja yhden kaadon maksimipituudeksi suositellaan 10 m.

Alastulot kiinnitetään seinäkiinnikkeillä rakennukseen. Kiinnikkeiden maksimietäisyys toisistaan on 2,5 m. Seinäkiinnike pyritään asentamaan aina mahdollisimman lähelle alastulon liitoskohtaa. Kun seinäkiinnikkeitä asennetaan tiiliseinään, porataan kiinnikettä varten kiinnitysreiät tiilen saumaan. Syöksytorven alapää mitoitetaan niin, että se jää n. 300 mm korkeudelle maanpinnasta. Syöksytorvia suositellaan asennettavaksi vähintään 1 kpl/10 m vesikourua tai 1 kpl/100 m<sup>2</sup> kattopinta-alaa kohden.

Ilkivallalle tai muille ulkoisille vahingoille alttiissa kohteissa suositellaan syöksytorven alimmaksi putkeksi tuubiputkea, joka on valmistettu vahvemmasta raaka-aineesta kuin tavanomainen syöksytorvi. Asennustyössä tarvittavat työkalut: Asennukseen tarvitaan mitti, ruuviväännin, rautasaha, peltisakset, linjalankaa ja vasara. Vesikourun jatkamiseen ja päätykappaleiden asentamiseen tarvittavat myös tiivistemassaa sekä lähtökappaleen liittämiseen ja alastulojen liitosten varmistamiseen pop-niittejä.

## Asennusruuvit

Kouru- ja seinäkiinnikkeiden asennukseen suositellaan 5x40-ruuveja. Ruuvien on oltava säänkestäviä.

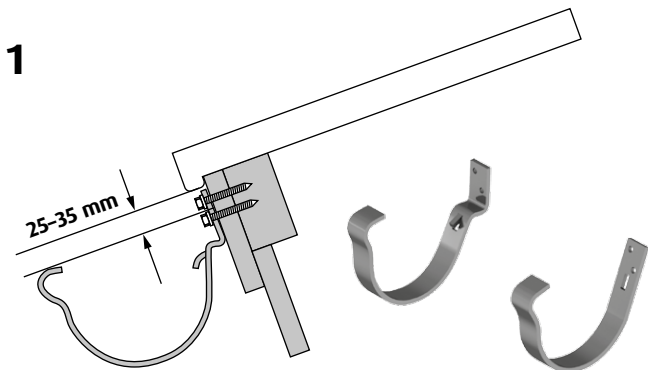
## KÄYTÄ LEIKKAAMISEEN RAUTASAHAA TAI PELTISAKSIA, ÄLÄ KULMAHIOMAKONETTA.

### Vesikourun ja kourukoukun asentaminen

Vesikourut voidaan asentaa joko ulko- tai sisäkoukuilla. Merkitse kourun asennuskorkeus räystäslautaan niin, että kourun etureunan ja kattolinjan etäisyys on 25–35 mm, kuvan **1** mukaisesti. Merkitse vesikourun kaato räystäääseen alastulojen kohdalle niin, että kaadoksi muodostuu 2–3 mm metrille. Käytä linjalankaa tai värinarua, jotta kaadosta tulee tasainen.

### Asennus ulkokoukulla

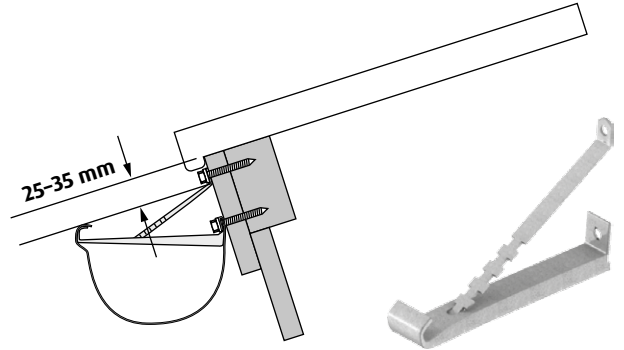
Valitse räystään muodon mukaan oikea kourukoukku, pystysuoraan räystäääseen suora koukku ja suorakulmaräystäääseen vino taivutettu koukku. Vino koukku on taivutettu valmiiksi 34 asteen kattokulmaan. Taivuta tarvittaessa koukku oikeaan kulmaan niin, että kourun etu- ja takareuna asettuvat samalle korkeudelle. Kiinnitä koukut räystäääseen yleisruuveilla.



### Asennus sisäkoukulla

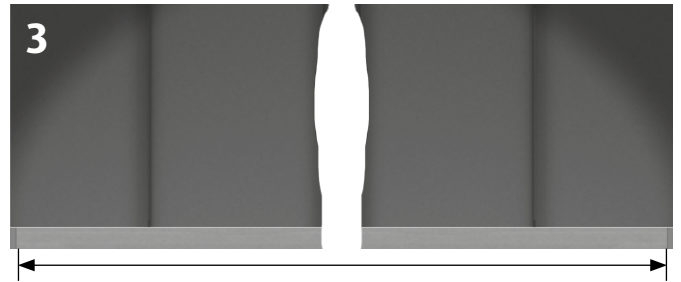
Sisäkoukulla voidaan vesikouru asentaa pystysuoraan ja kohtisuoraan räystäääseen kuvan **2** mukaisesti. Kiinnitä vesikouru räystäääseen niin, että sisäkoukun kiinnitysruuvi menee vesikourun yläosasta takareunan läpi. Säädä sisäkoukun ylätuella vesikourun pohja suoraan, ja kiinnitä ylätuki räystäääseen. Kiinnitä koukut räystäääseen yleisruuveilla.

2



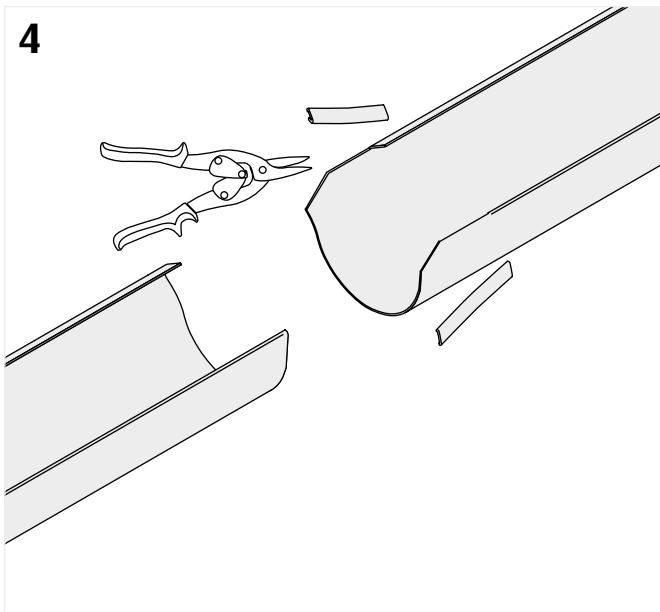
### Vesikourun mitoitus

Vesikourun pituus mitoitetaan räystäslautojen sisäpinnoilta kuvan **3** mukaisesti. Lyhennä tarvittaessa vesikouru rautasahalla. Kourua jatkettaessa on huomioitava jokaisen jatkoksen vaatima vähintään 50 mm limitys.



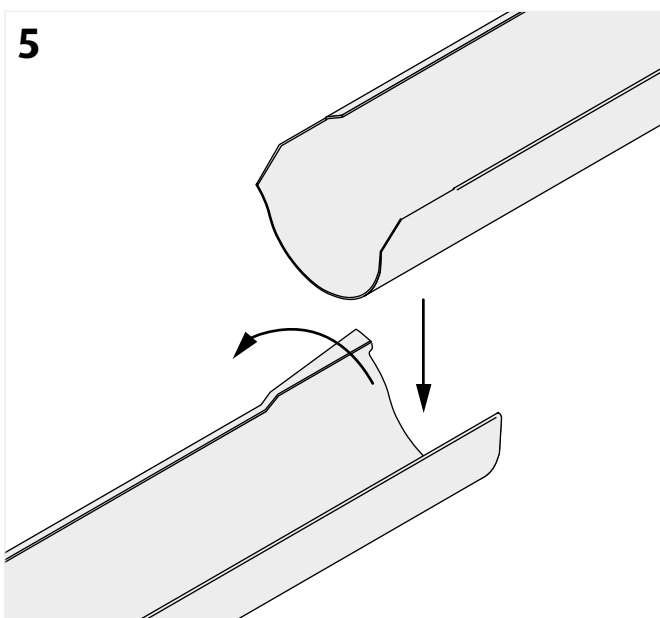
### Vesikourun jatkaminen ja kulmapalojen liitos

Vesikourun jatkaminen ja kulmapalojen liitos vesikouruun voidaan tehdä limittämällä tai vesikourun liitoskappaleella. Jos liitos tehdään limittämällä, on huomioitava vähintään 50 mm limitysvara.

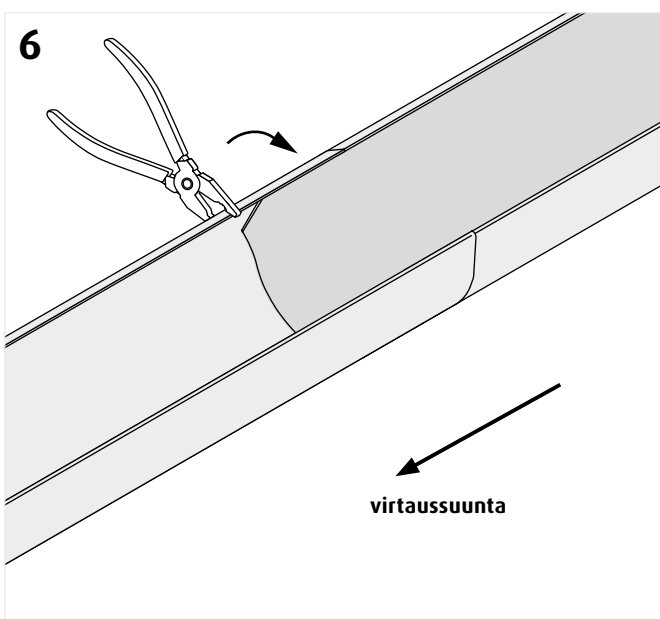


#### **Limittämällä**

Huomioi veden virtaussuunta ennen liitoksen tekemistä. Vesikouru jatketaan limittämällä kouruja vähintään 50 mm matkalta. Leikkaa limittäin liitettävien kourujen ylemmästä vesikourusta etu- ja takareunan taitos limitettävältä matkalta kuvan **4** mukaisesti.



Oikaise seuraavaksi alemman kourun takareunan taitos limitettävältä matkalta ja levitä tiivistysmassa liitospinnalle. Asenna tämän jälkeen ylemmän kourun leikattu etureuna alemman kourun etureunan sisälle ja paina kourut sisäkkäin kuvan **5** mukaisesti.

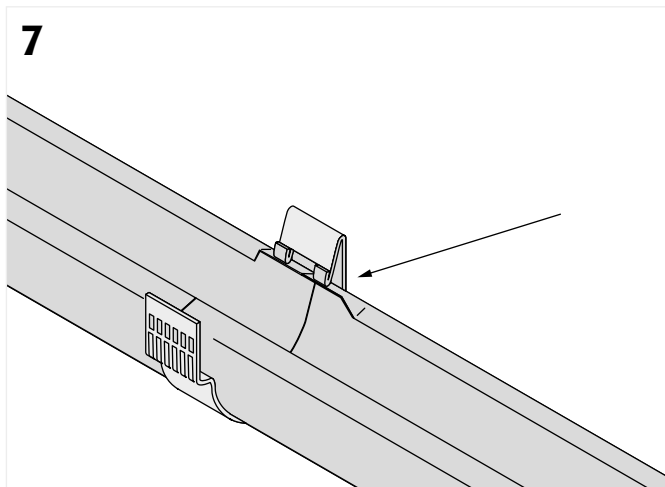


Lopuksi paina yläkouru tiiviisti alakourua vasten ja käännä oikaistu takareuna tiiviisti ylemmän kourun leikatun reunan päälle kuvan **6** mukaisesti.

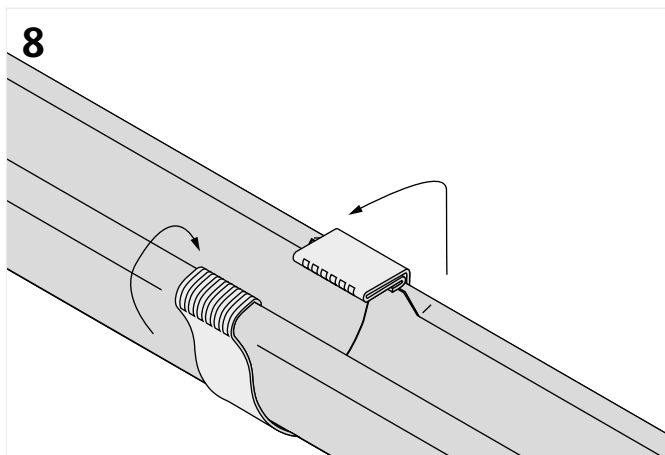
Vesikourun liittäminen kulmapaloihin tapahtuu samalla tavoin kuin vesikourun jatkaminen. Muista huomioida limitysvara 50 mm vesikourua mitoitettaessa. Varmista jatkosten ja kulmapalojen liitokset levittämällä tiivistysmassaa vesikourun sisäpuolisiin jatkos- ja nurkkasaumoihin.

### Liituskappaleella

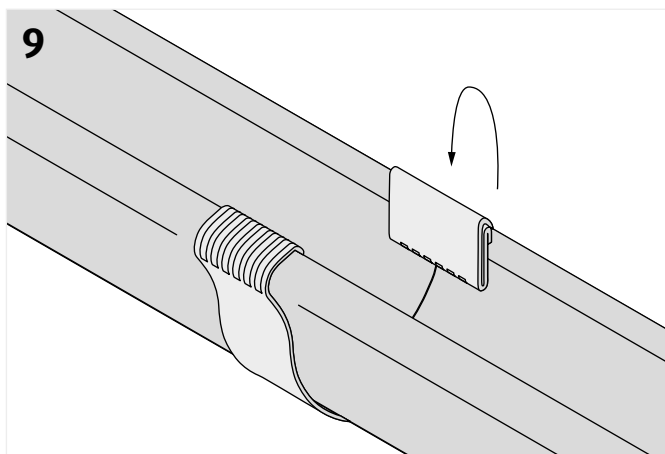
Asenna liitettävien kourujen päät ensin vastakkain, suorista molemmista liitettävistä kouruista takareunassa oleva taitos 30 mm matkalta ja aseta vesikourun liituskappale liitospaikkaan kuvan 7 mukaisesti.



Taivuta seuraavaksi liituskappaleen etureuna kourun etureunan ympäri, tämän jälkeen käännä liituskappaleen takareuna 90 asteen kulmaan ja purista taitos kiinni kuvan 8 mukaisesti. Varmista, että molempien vesikourujen suoraksi käännetyt takareunan osat jäävät taitoksen väliin.



Käännä lopuksi liituskappaleen takareuna suoraan alaspäin kuvan 9 mukaisesti, jolloin liituskappale kiristyy liitettäviä vesikouruja vasten.

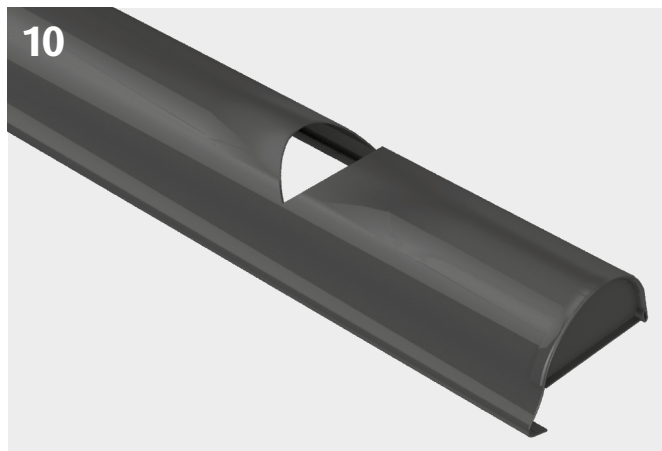


### Päätykappaleen liitos

Oikeaan mittaan lyhennettyyn vesikouruun asennetaan päätykappale paikoilleen ja puristetaan huollos huolellisesti kiinni. Tiivistä päätykappaleen ja vesikourun sisäpuolinen sauma tiivistemassalla.

### Vesikourun aukotus lähtökappaleille

Merkitse kourun pohjaan paikat, joista haluat alastulon lähtevän. Leikkaa peltisaksilla kuvan 10 mukaiset aukot kourun pohjaan.

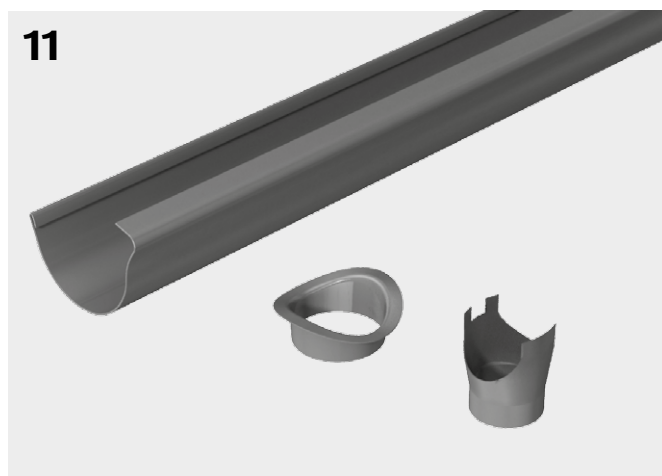


### Vesikourun asennus räystääseen

Käytettäessä ulkokoukkuja nosta vesikouru räystäälle kiinnitettyihin koukkuihin. AAsenna ensin takareuna paikoilleen, minkä jälkeen etureuna asennetaan paikoilleen painamalla sitä alaspäin. Käytettäessä sisäkoukkuja nostetaan vesikouru räystästä vasten takareuna merkittyyn korkeuteen ja ruuvataan sisäkoukku kiinni kuvan 2 mukaisesti. Aseta sisäkoukun ylätuki yläpuolelta sisäkoukun reikään ja kiinnitä räystääseen niin, että kourun yläreuna tulee vaakasuoraan. Kourun kaltevuutta säädetään tukiraudan säätöloviin avulla.

### Lähtökappaleen/liukulähdön asennus vesikouruun

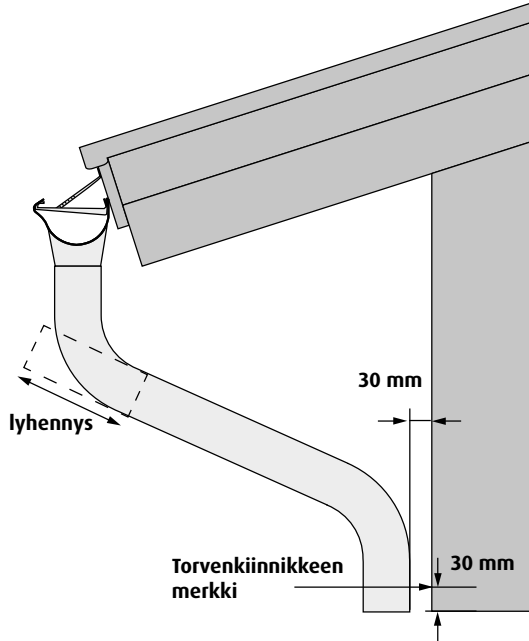
Lähtökappale kiinnitetään vesikourun aukon kohdalle kourun alapintaan neljällä pop-niitillä, tiivistä tarvittaessa liitos tiivistymassalla. Käytettäessä liukulähtöä asenna liukulähtö vesikourussa olevan aukon kohdalle alhaaltapäin. Taivuta liukulähdön liepeet kourun reunojen yli niin että se asettuu tiukasti kourua vasten paikoilleen.



## Alastulon ylämutkan asennus

Asenna ylämutka lähtökappaleeseen tai liukulähtöön painamalla kiinni supistettu osa seinää kohti. Mittaa välimutkan pituus asettamalla välimutka ylämutkan ja seinän väliin. Huomioi seinäkiinnikkeen 30 mm ulostulo seinäpinnasta sekä 50 mm limitysvara ylämutkan supistukseen. Varmista mitattaessa, että ylä- ja välimutka ovat samassa linjassa, lyhennä välimutka oikeaan mittaan. Merkitse seinään ylimmän seinäkiinnikkeen asennuskohta 30 mm mutkan alaosasta ylöspäin, ja asenna seinäkiinnikkeen pohja paikoilleen.

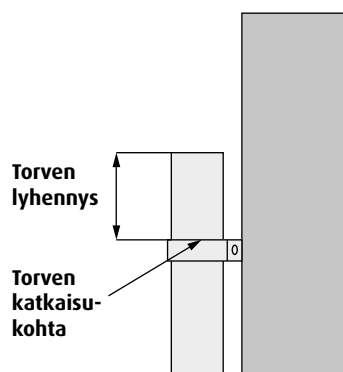
12



## Torven mitoitus ja asennus

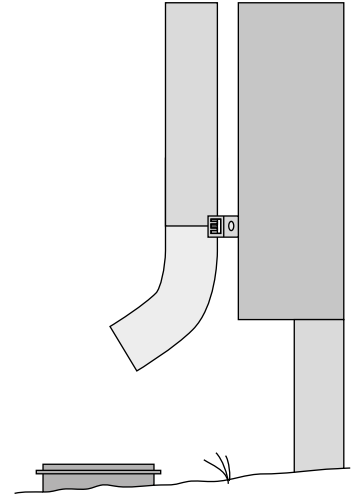
Mitoita torven alapää ulosheittäjän ollessa paikoillaan n. 300 mm korkeudelle maanpinnasta. Tarvittaessa torvea lyhennetään supistamattomasta päästä. Merkkää torven katkaisukohta ylimmän torvenkiinnikkeen yläreunaan, joka on jo asennettu paikoilleen. Merkitse torven seinäkiinnikkeen paikka t. paikat samaan pystylinjaan. Alimman torvenkiinnikkeen paikka on torven ja ulosheittäjän liitoskohdassa. Pitkissä alastuloissa seinäkiinnike asennetaan jokaiseen alastulotorven liitoskohtaan, maksimissaan 2,5 m välein.

13



Lyhennä torvi supistamattomasta päästä, ylimmän torvenkiinnikkeen pohjan yläreunan tasolta.

14



Alin torven kiinnikkeen pohja asennetaan torven ja ulosheittäjän liitoksen kohdalle.

## Torven seinäkiinnikkeen asennus

Käytettäessä kaksiosaista torvenkiinnikettä kiinnitetään seinäkiinnikkeiden takaosat seinärakenteeseen sopivin kiinnitysruuvein, merkattuihin kohtiin. Aseta kasattu alastulosarja paikoilleen seinäkiinnikkeiden pohjia vasten, ja kierrä seinäkiinnikkeiden pannat torven ympäri takaosan hampaisiin asti. Kiristä panta taivuttamalla takaosan kiristysosa seinään päin.

15



## Huolto ja kunnossapito

Puhdista vesikourut kahdesti vuodessa lehdistä ja roskista. Tarkista samalla kiinnitykset ja saumat, suorista kourut tarvittaessa.

---

**Valmistaja:  
Markki Oy**

Ollinkankaantie 108  
62420 Korttesjärvi  
Puh. (06) 488 0900  
Fax (06) 488 5361  
markki@markki.fi



[www.markki.fi](http://www.markki.fi)

