



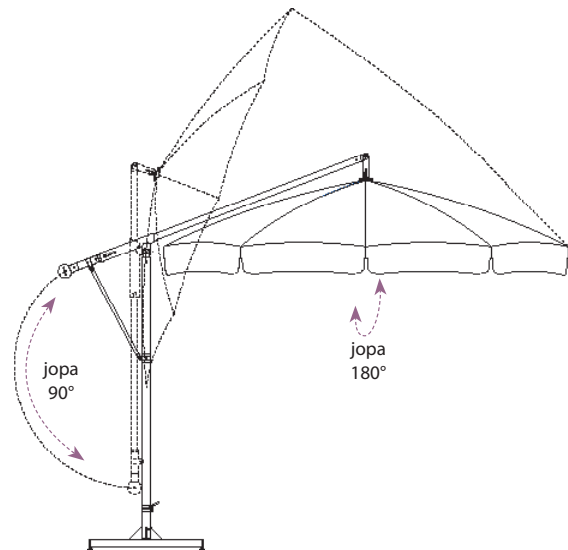
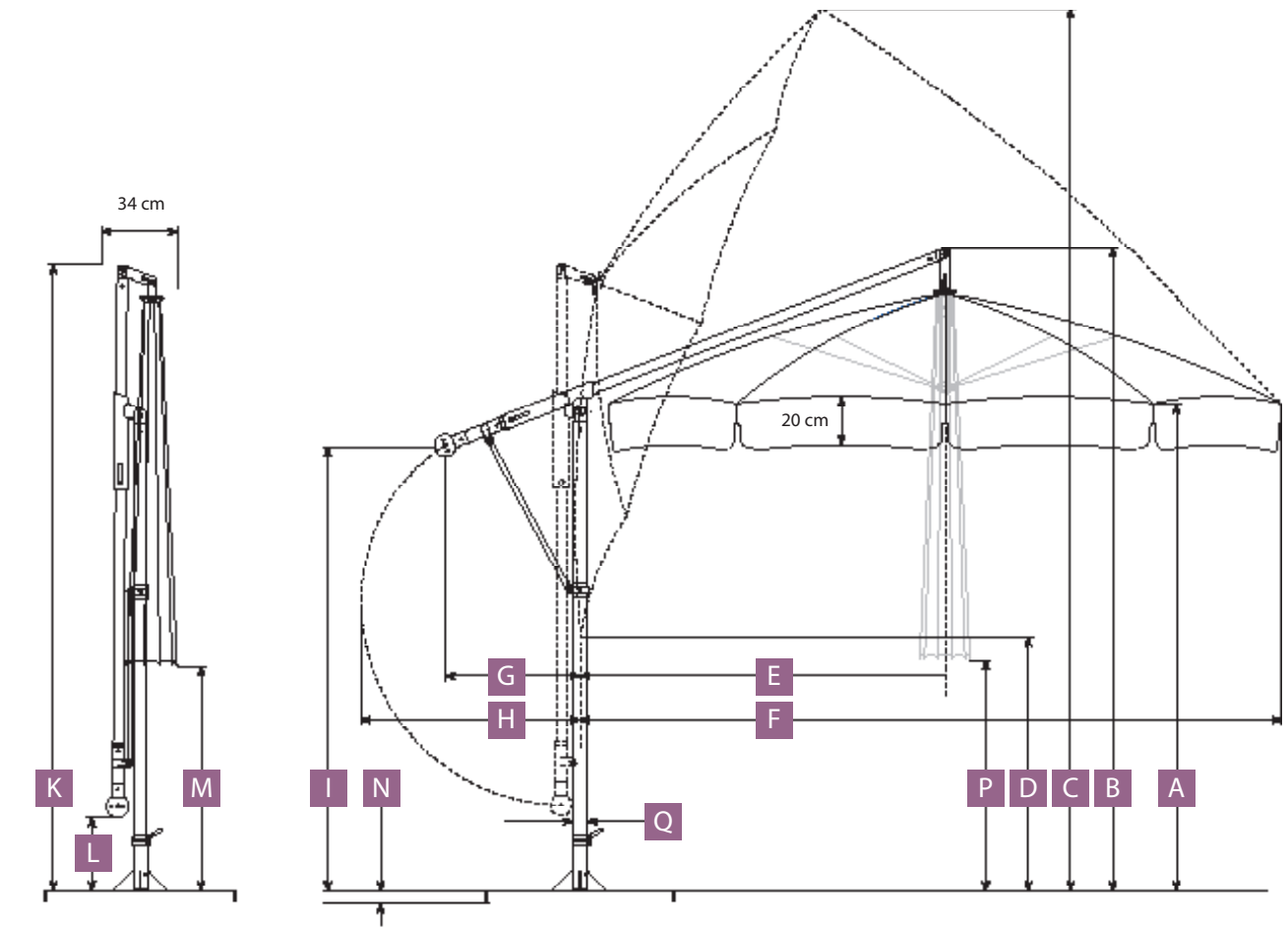
## MEZZO

Monipuolisten säätömahdollisuuksien ansiosta varjoa on helppo säätää siten, että se tarjoaa aina parhaan suojan aurinkoa ja katseita vastaan.

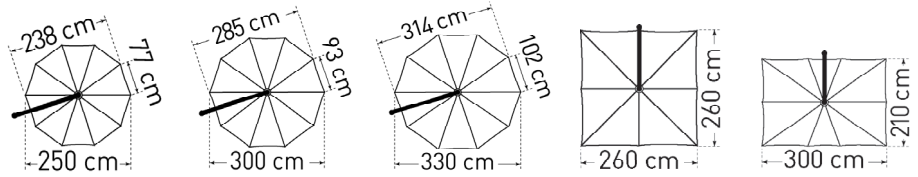
Masto sivulla, kääntyy 360 astetta. Mastoa voi taittaa 180 astetta ja nostaa 90 astetta on muotoisena.



# MEZZO MG - vakiomalli



# MEZZO MG - vakiomalli



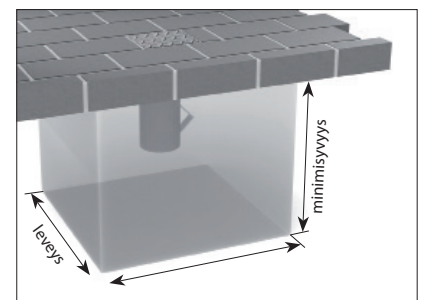
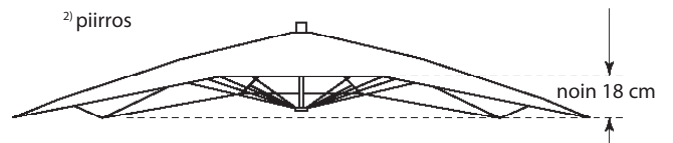
MEZZO vakiomalli - MG		Ø 2.5 m	Ø 3.0 m	Ø 3.3 m <sup>1)</sup>	2.6 x 2.6 m	2.1 x 3.0 m <sup>2)</sup>
	Lohkojen lukumäärä	10	10	10	8	10
	Pinta-ala m <sup>2</sup>	4,6	6,6	8	6,75	6,25
A	ilman reunusta / reunuksella	cm	203 / 213	192 / 202	208	214
B	ilman reunusta / reunuksella	cm	259	259	268	268
C	ilman reunusta / reunuksella	cm	349 / 359	366 / 376	396	370
D	ilman reunusta / reunuksella	cm	134 / 144	105 / 115	97	129
E		cm	157	157	169	158
F		cm	277	301	328	285
G		cm	55	55	55	55
H		cm	90	90	90	90
I	ilman reunusta / reunuksella	cm	182 / 192	182 / 192	192	192
K	ilman reunusta / reunuksella	cm	258	258	278	268
L	ilman reunusta / reunuksella	cm	30	30	38	38
M	ilman reunusta / reunuksella	cm	121 / 131	98 / 108	99	69
P	ilman reunusta / reunuksella	cm	112 / 122	86 / 96	82	50
	Paino ilman pakkausmateriaaleja	kg	16	17	18	16
Q	Maston halkaisija	mm	ulkomitta-Ø 55, metallin paksuus 3			
	Pakkaus		pahvilaatikko (suorakaide): l = 290 cm, s = 32 cm, k = 18 cm, noin 3 kg			
	Betonivalu pituus/leveys/minimisyvyys	cm	50/50/60			
	Minimimäärä painoja Tarvittavat betonilaatat XZ40 kerroksittain		kerros = noin 72 kg			

<sup>1)</sup> Tuulisilla sekä kaltevilla paikoilla jalkaan saatetaan tarvita ylimääräisiä painoja. (Älä käytä graniittijalkaa; varjonjalkaan DMZ411 mahtuu kaksi settiä betonilaattoja)

<sup>2)</sup> Katos on holvattu; kulmissa tukirakenteet ovat 9 – 18 cm matalammalla kuin keskellä (katso piirros).

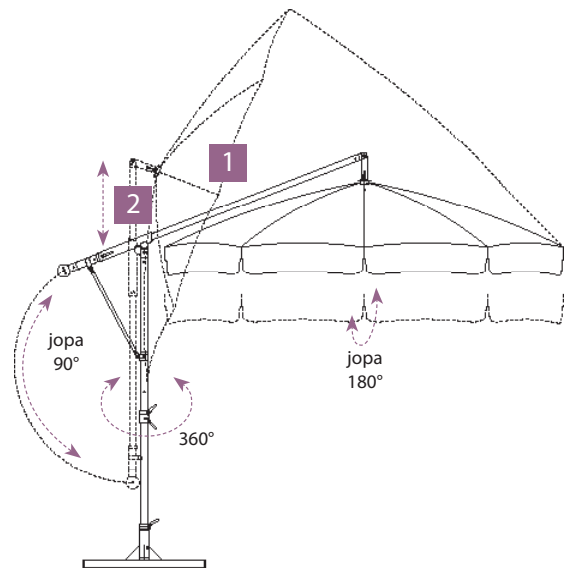
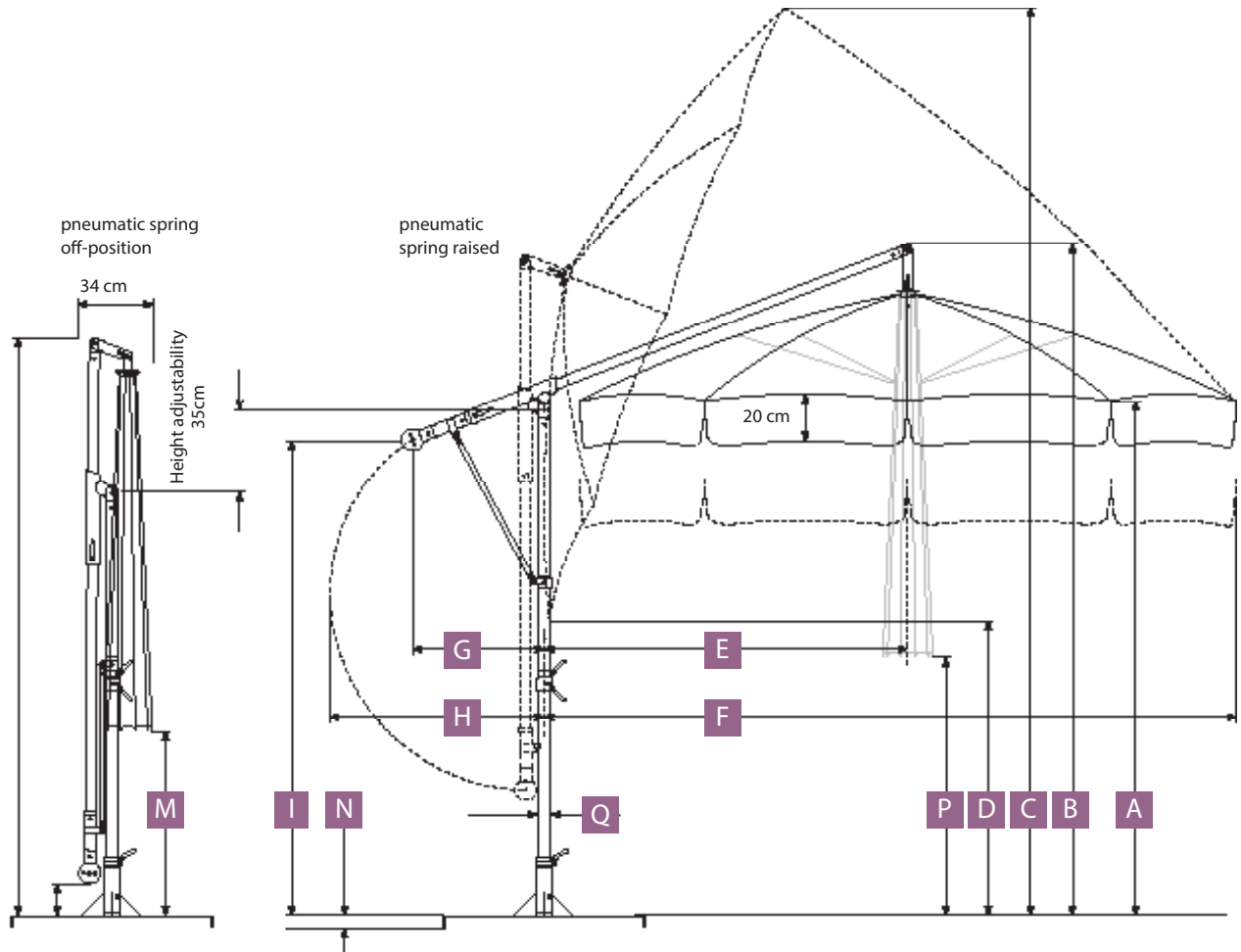
<sup>3)</sup> Huom: 3-metrinen sivu on aurinkovarjon leveämpi puoli (katso piirros)

<sup>2)</sup> piirros

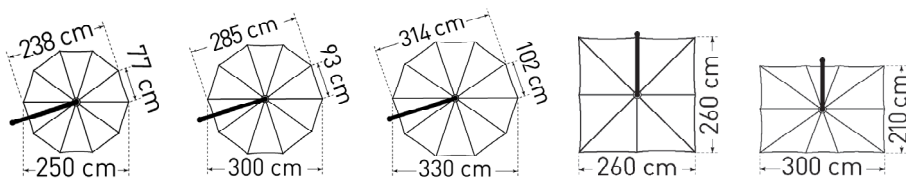


3D näkymä valuhylsyn betonivalusta, reiän päällä talvisuoja. Valu tulee suojata roudalta. Pehmeään maaperään tarvitaan suurempi valu.

# MEZZO MH - korkeussäätö kaasujousella



# MEZZO MH - korkeussäätö kaasujousella

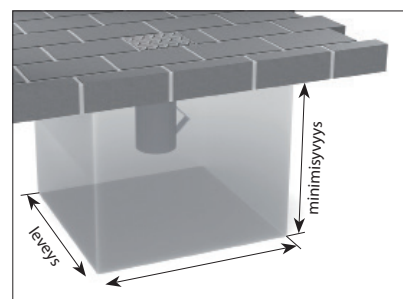
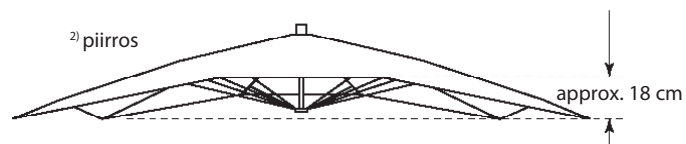


MEZZO MH		Ø 2,5 m	Ø 3,0 m	Ø 3,3 m <sup>2)</sup>	2,6 x 2,6 m	2,1 x 3,0 m <sup>3)</sup>
Lohkojen lukumäärä		10	10	10	8	10
Pinta-ala		m <sup>2</sup> 4,6	6,6	8	6,75	6,25
A <sup>1)</sup>	min. / max.	cm 188/223	176/211	175/210	178/213	181/216
B	min. / max.	cm 241/276	238/273	240/275	238/273	238/273
C	min. / max.	cm 335/370	352/387	371/405	340/375	321/356
D <sup>1)</sup>	min. / max.	cm 110/145	85/120	79/114	102/137	125/160
E		cm 160	160	166	160	160
F		cm 285	300	328	282	264
G		cm 55	55	55	55	55
H		cm 90	90	90	90	90
I	min. / max.	cm 165/200	165/200	165/200	165/200	165/200
K	min. / max.	cm 241/276	241/276	250/285	241/276	241/276
L	min. / max.	cm 11/46	11/46	11/46	11/46	11/46
M <sup>1)</sup>	min. / max.	cm 102/137	75/110	72/107	42/77	42/77
P <sup>1)</sup>	min. / max.	cm 90/125	65/100	51/86	25/58	22/57
Paino ilman pakkausmateriaaleja		kg 18	19	20	18	18
Q	Maston halkaisija	mm	ulkomitta-Ø 55, metallin paksuus 3			
Pakkaus		pahvilaatikko (suorakaide): l = 270 cm, s = 32 cm, k = 18 cm, noin 3 kg				
Betonivalu pituus/leveys/minimisyvyys		cm	50/50/60			
Minimimäärä painoja Tarvittavat betonilaatat XZ40 kerroksittain		kerros = noin 72 kg				

<sup>1)</sup> Tuulisilla sekä kaltevilla paikoilla jalkaan saatetaan tarvita ylimääräisiä painoja. (Älä käytä graniittijalkaa; varjonjalkaan DMZ411 mahtuu kaksi settiä betonilaattoja)

<sup>2)</sup> Katos on holvattu; kulmissa tukirakenteet ovat 9 – 18 cm matalammalla kuin keskellä (katso piirros).

<sup>3)</sup> Huom: 3-metrinen sivu on aurinkovarjon leveämpi puoli (katso piirros)



3D näkymä valuhylsyn betonivalusta, reiän päällä talvisuoja. Valu tulee suojata roudalta. Pehmeään maaperään tarvitaan suurempi valu.

# MEZZO

## Kuvaus:

**Toimitusaika:** 3,5 - 4 viikkoa

**Avausmekanismi:** vinssinkampi

**Kankaan värit:**



**MAY-Tex polyesteri**  
korkealaatuinen, läpivärjätty 100% polyesteri, 230 g/m<sup>2</sup>



**MAY-Tex akryyli**  
tukeva, veden- ja säänkestävä akryylikangas, 300 g/m<sup>2</sup>

**UV-suoja:** jopa 98%

**Runko:**

- Keskipalallinen alumiinirunko
- Maston halkaisijalta 55 mm (alumiinin paksuus 3 mm)
- Tukirakenteet 30x15x2 mm
- Pulverimaalattu runko

**Rungon vakiovärit:** EV1 - anodisoitu, hopea-harmaa, tukirakenteet valkoinen alumiini RAL9006

**Varjon muoto ja**

**koot:** katso sivu 2 -> 4

**Reunus:**

- Ilman reunusta
- Roikkuva reunus - ilman saumaa

**Takuu:** 2 vuotta (takuu kattaa valmistusviat, ei tuulivaurioita)

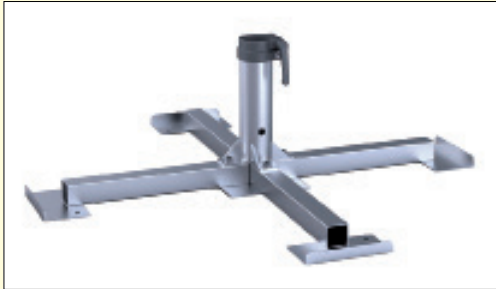
**Painatus:** Kankaaseen voidaan painaa haluamanne logo.

**Logot:** Logo tulee lähettää eps, psd, tiff, tai ai -tiedostona. Logosta lähetetään vedos ennen kankaalle painatusta

# MAY MEZZO

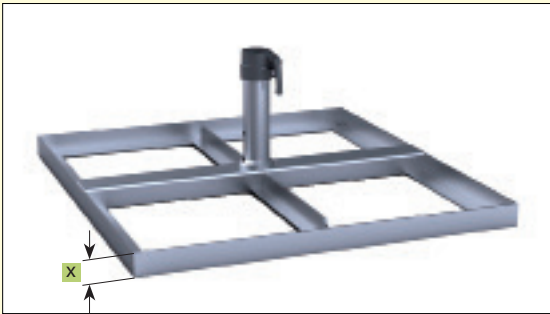
## Mezzo - liikuteltavat varjonjalat

### DMZ110:



Ristijalat kehikolla, yhdelle setille betonilaattoja  
Metallijalka kehikolla  
Kehikon koko 83 x 83 cm, kokonaiskorkeus 28 cm,  
kehikon korkeus  
galvanoitu, paino noin 4,5 kg. Kehikkoon mahtuu  
yksi kerros  
betonilaattoja 40 x 40 x 5 cm.

### DMZ411:



Metallijalat kehikolla, yhdelle setille betonilaattoja  
Metallijalka kehikolla  
Kehikon koko 84 x 91 cm, kokonaiskorkeus 33 cm,  
kehikon korkeus  
x = 5 cm, galvanoitu, paino noin 23 kg. Kehikkoon  
mahtuu yksi kerros  
betonilaattoja 40 x 40 x 5 cm.

### DMZ412:



Metallijalka kehikolla, 4 säätöruuvia kumijaloilla  
Kehikon koko 84 x 91 cm, kokonaiskorkeus min. 32  
cm, max. 34 cm,  
galvanoitu, paino noin 24 kg. Kehikkoon mahtuu  
yksi kerros  
betonilaattoja 40 x 40 x 5 cm.

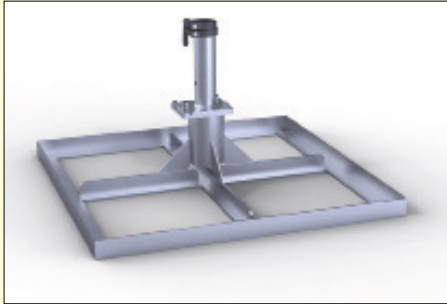
### 200905:



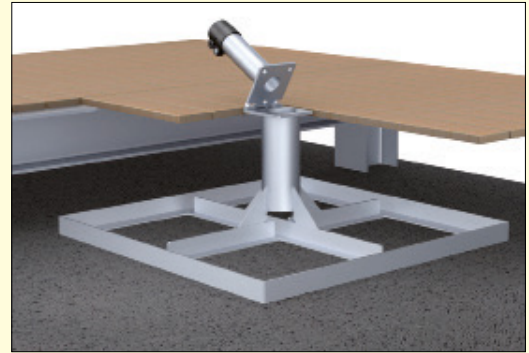
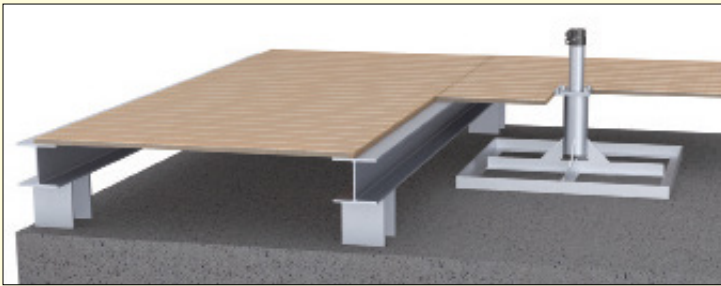
-Metallijalan suoja  
ruostumatonta terästä 1.4310, jalkoihin DMZ411, DMZ412,  
DMZ414 ja DMZ420.  
Asennus jälkeenpäin.

# MAY MEZZO

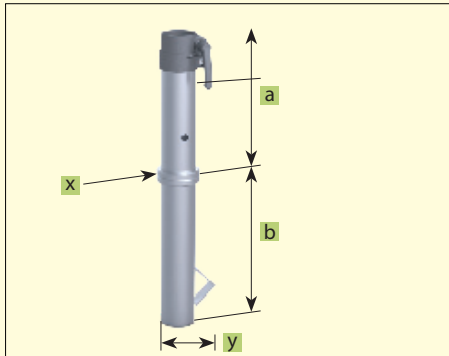
DMZ210:



Metallijalka kehikolla, sarana asennusta varten korkeus mittatilaustyönä terassin korkeudesta riippuen, kehyksen koko 83 x 83 cm, irrotettava yläosa, galvanoitu, paino noin 24 kg, sisältää reiän talvisuojan. Kehikkoon mahtuu yksi kerros betonilaattoja 40 x 40 x 5 cm.



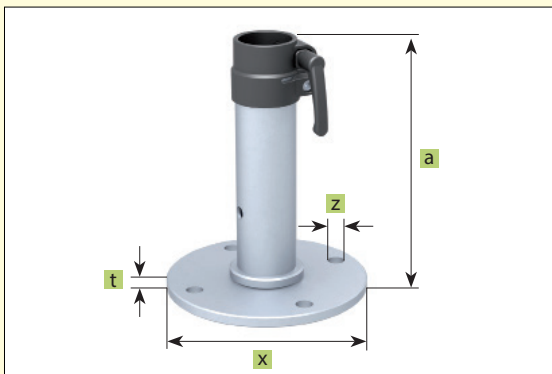
DMZ118:



Betoniin upotettava valuhylsy 2-osainen, irrotettava yläosa, 8-lohkoiselle varjolle, galvanoitu, (saatavilla myös ruostumattomasta teräksestä 1.4301), paino noin 7 kg, sis. reiän talvisuoja.

$a = 26 \text{ cm}$ ,  $b = 29 \text{ cm}$ ,  $x = \text{Ø } 8 \text{ cm}$ ,  $y = 15 \text{ cm}$

DMZ261



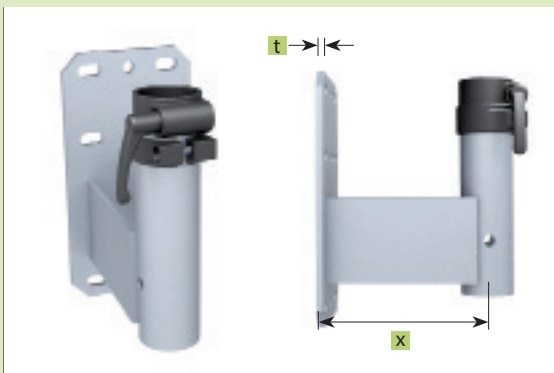
Terassin pintaan kiinnitettävä teräsalka galvanoitu, paino noin 5 kg.

$a = 27.5 \text{ cm}$ ,  $x = \text{Ø } 21.5 \text{ cm}$ ,  $t = 1.2 \text{ cm}$ ,  $z = \text{Ø } 1.8 \text{ cm}$



# MAY MEZZO

## DMZ125:



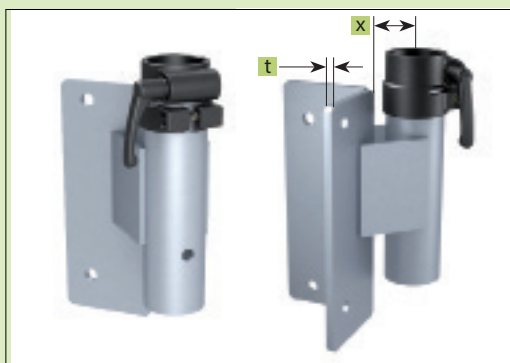
### Seinäkiinnike

galvanoitu  
Aurinkovarjon masto asetetaan kiinnikkeen putkeen.

paino = noin 5,5kg

30 cm x 16 cm  
x = 20 cm, t = 0.8 cm

## DMZ172:



### Seinäkiinnike (kulmaan)

galvanoitu  
Aurinkovarjon masto asetetaan kiinnikkeen putkeen

paino = noin 5,5kg

x = 5.5 cm, t = 0.8 cm.

## DMZ330:



### Ruuvipaalu + varjonjalka

ruuvipaalu + varjonjalka, sis. vakio-osat, toimitus kahdessa osassa, koottava paikan päällä, terästä, galvanoitu DIN EN ISO 1461

paino noin 27 kg

# MAY MEZZO

## LISÄVARUSTEET

LOGOT:

