

Käyttöohje
M125-85F
M125-85FH

Lue käyttöohje huolellisesti ja ymmärrä sen sisältö, ennen kuin
alat käyttää konetta.



Finnish

MERKKIEN SELITYKSET

Tunnukset

Näitä tunnuksia käytetään ajoleikkurissa ja käyttöohjeessa.

VAROITUS! Huolimaton tai virheellinen käyttö saattaa aiheuttaa käyttäjälle tai sivullisille vakavia vammoja tai kuoleman.



Lue käyttöohje huolellisesti ja ymmärrä sen sisältö, ennen kuin alat käyttää konetta.



Käytä aina:

- Hyväksytyjä kuulonsuojaimia



Tämä tuote täyttää voimassa olevan CE-direktiivin vaatimukset.



Peruutus



Vapaa



Nopea



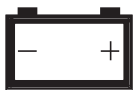
Hida



Pysäytä moottori.



Akku



Rikastin.



Polttoaine



Öljymäärä



Leikkuukorkeus



Taakse

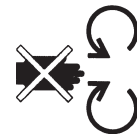


Eteen



Sytytys

Varoitus: pyöriviä osia. Pidä kädet ja jalat poissa niiden läheltä.



Kytkin, kytkentä



Kytkin, irrotus



Seisontajarru



Jarru



Kytkin



Melupäästöt ympäristöön Euroopan yhteisön direktiivin mukaisesti. Koneen päästöt ilmoitetaan luvussa Tekniset tiedot ja arvokilvessä.



Pyörivät terät Älä työnnä käsiä tai jalkoja kotelon alle moottorin käydessä



Älä koskaan käytä ajoleikkuria maastossa, jonka kaltevuus on yli 10°.



Älä koskaan käytä ajoleikkuria, jos lähistöllä on henkilöitä, erityisesti lapsia, tai kotieläimiä



Älä koskaan kuljeta matkustajia ajoleikkurilla tai työvälineellä



Aja hitaasti ilman leikkuulaitetta



MERKKIEN SELITYKSET

Katso taaksesi ennen suunnanvaihtoa ja sen aikana.



Varmista, etteivät kädet tai muut kehon osat jää puristuksiin hihnan ja hihnapyörän väliin.



Pysäytä moottori ja irrota sytytyskaapeli ennen korjausta tai huoltoa



Selvitys vaaratasoista

Varoitukset on jaettu kolmeen luokkaan.

VAROITUS!



VAROITUS! Tätä käytetään, jos käyttöohjeen noudattamatta jättämisestä voi seurata käyttäjän vakava vamma tai kuolema tai ympäristön vahingoittuminen.

TÄRKEÄÄ!

TÄRKEÄÄ! Tätä käytetään, jos käyttöohjeen noudattamatta jättämisestä voi seurata käyttäjän loukkaantuminen tai ympäristön vahingoittuminen.

HUOM!

HUOM! Tätä käytetään, jos käyttöohjeiden noudattamatta jättämisestä voi seurata materiaalin tai koneen vaurioituminen.

SISÄLTÖ

Sisältö

MERKKIEN SELITYKSET

Tunnukset	2
Selvitys vaaratasoista	3

SISÄLTÖ

Sisältö	4
---------------	---

JOHDANTO

Hyvä asiakas!	5
Ajo ja kuljetus yleisillä teillä	5
Hinaus	5
Käyttötarkoitus	5
Hyvä huolto	5

Huoltokirja

Luovutushuolto	6
8 ensimmäisen käyttötunnin kuluttua	6

TURVAOHJEET

Turvaohjeet	7
Ajo rinteissä	8
Lapset	9
Huolto	9
Kuljetus	10

KONEEN OSAT

Säätimien sijainti	11
--------------------------	----

ESITTELY

Esittely	12
Leikkuulaite	13
Istuin	13
Tankkaus	14
Vedon päältäkytkentävipu	14

ASENNUS

Asennus	15
Ohjauspyörän kiinnitys	15
Istuimen kiinnitys	15
Asenna leikkuulaite	15
Leikkuulaitteen purkaminen	16
Akun lataus	16
Akun liittäminen	16

Ajaminen

Ennen käynnistystä	17
Moottorin käynnistys	17
Käynnistäminen mäessä manuaalisella vaihdelaatikolla	18
Moottorin käynnistys heikkotehoisella akulla	19
Ajoleikkurilla ajaminen	19
Pysäytä moottori	20

Huolto

Huoltokaavio	21
Puhdistus	22
Ajoleikkurin koteloiden irrotus	22
Voimansiirtoketjun voitelu	23
Jarrujen tarkastus	23
Kaasuvaijerin säätö	23
Ilmansuodattimen vaihto	23
Renkaiden ilmanpaineiden tarkastus	24
Sytytysjärjestelmä	24
Sulakkeet	24

Turvajärjestelmän tarkastus	24
Moottorin jäähdytysilma-aukon tarkastus	25
Terien tarkastus	25
Terien vaihtaminen	25
Voitelu	
Moottorin öljytason tarkastus	26
Moottoriöljyn vaihto	26
Vianetsintäkaavio	
Säilytys	
Talvisäilytys	28
Huolto	28
TEKNISET TIEDOT	
EY-vaatimustenmukaisuusvakuutus	30

JOHDANTO

Hyvä asiakas!

Kiitos, että valitsit McCulloch Fronmower. McCulloch-etuleikkurit ovat suunniteltua ainutlaatuisia, ja niiden leikkuulaite on kiinnitetty leikkurin etuosaan. Laite on huipputehokas jopa pienillä ja rajoitetuilla alueilla.

Tämä käyttöohje on arvokas asiakirja. Noudattamalla sen käyttö-, huolto- ja kunnossapito- ja muita ohjeita voit huomattavasti pidentää koneen käyttöikää ja lisätä myös sen jälleenmyyntiarvoa.

Kun myyt McCulloch, muista luovuttaa myös käyttöohje uudelle omistajalle. Varmista, että huoltotöiden kaikki vaiheet on dokumentoitu. Huolellisesti täytetty huoltokirja alentaa kausihuoltojen kustannuksia ja vaikuttaa koneen jälleenmyyntiarvoon. Ota käyttöohje mukaasi, kun toimitat koneen huoltoon huoltoliikkeeseen.

Ajo ja kuljetus yleisillä teillä

Ennen ajoa ja kuljetusta yleisillä teillä on tarkistettava voimassa olevat tieliikennemääräykset. Jos konetta joudutaan kuljettamaan, on aina käytettävä hyväksytyjä kiinnityslaitteita ja varmistettava, että kone on hyvin kiinnitetty.

Hinaus

Kun koneessa on hydrostaatti, konetta tulee vetää vain hyvin lyhyitä matkoja ja pienellä nopeudella. Muuten on olemassa riski, että hydrostaatti vioittuu.

Voimansiirto on siirrettävä vapaalle hinauksessa, ks. ohjeet otsikon "vapaakytkinvipu" alta.

Käyttötarkoitus

Tämä ajoleikkuri on suunniteltu ruohon leikkaamiseen avoimilta ja tasaisilta paikoilta. Lisäksi siihen on saatavana valmistajan suosittelemia lisävarusteita, jotka laajentavat sen käyttöaluetta. Lisätietoja saatavana olevista lisävarusteista saat jälleenmyyjältä. Konetta saa käyttää ainoastaan valmistajan suosittelemien laitteiden kanssa. Kaikki muut käyttötavat ovat epäasianmukaisia. Käyttötarkoituksen mukainen käyttö edellyttää myös valmistajan määrittämien käyttö-, huolto- ja korjausohjeiden noudattamista.

Konetta saavat käyttää, huoltaa ja korjata ainoastaan henkilöt, jotka ovat perehtyneet sen erityispiirteisiin ja jotka tuntevat asianmukaiset turvallisuustoimenpiteet.

Konetta käytettäessä on aina noudatettava onnettomuuksien ehkäisemisestä annettuja ohjeita sekä muita yleisesti tunnettuja turvallisuus- ja työterveysmääräyksiä ja voimassa olevia tieliikennemääräyksiä.

Mikä tahansa koneeseen tehty omavaltainen muutos saattaa vapauttaa valmistajan vastuusta koneen aiheuttamaan vahinkoon tai vammaan.

Hyvä huolto

Kun tarvitset varaosia tai tukea huoltokysymyksissä, takuuasioissa tai vastaavissa, kysy myyjältä.

Koneen arvokilvessä on seuraavat tiedot:

- Koneen tyyppimerkintä.
- Valmistajan tyyppinumero.
- Koneen valmistusnumero.

Ilmoita tyyppimerkintä ja valmistusnumero varaosia tilatessasi.

Huoltokirja

Luovutushuolto

- 1 Lataa akkua 4 tuntia enintään 3 ampeerin virralla.
 - 2 Asenna ohjauspyörä, istuin ja tarvittaessa muut osat. Katso otsikon Asennus alla annetut ohjeet.
 - 3 Tarkista ja säädä renkaiden ilmanpaine (60 Kpa, 0,6 bar, 9 psi). Katso ohjeita kappaleessa Tekniset tiedot.
 - 4 Tarkasta, että moottorissa on oikea määrä öljyä. Katso ohjeita kappaleessa Tekniset tiedot.
 - 5 Liitä akku. Katso otsikon Asennus alla annetut ohjeet.
 - 6 Täytä polttoainesäiliö ja käynnistä moottori.
 - 7 Tarkasta, ettei kone liiku vapaa-asennossa.
 - 8 Tarkasta:
Ajaminen eteenpäin. Katso myös kohta Voimansiirtojärjestelmä.
Ajaminen taaksepäin. Katso myös kohta Voimansiirtojärjestelmä.
Terien aktivointi.
Istuimen turvakytin. Katso kohta Turvajärjestelmän tarkistus.
Turvakytin seisontajarrulle. Katso kohta Turvajärjestelmän tarkistus.
- ## 8 ensimmäisen käyttötunnin kuluttua
- 1 Vaihda moottoriöljy Katso kohta Moottoriöljyn vaihto.

TURVAOHJEET

Turvaohjeet

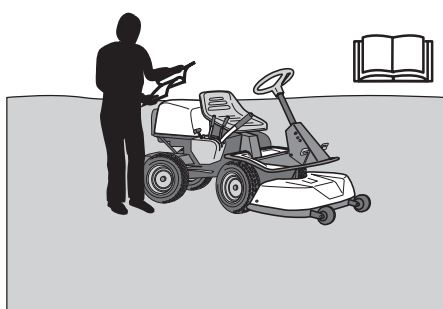
Nämä ohjeet on laadittu oman turvallisuutesi vuoksi. Lue ne huolellisesti.

Vakuuta ajoleikkurisi

- Tarkasta, kattaako vakuutuksesi uuden ajoleikkurisi.
- Ota yhteyttä vakuutusyhtiösi.
- Sinun kannattaa hankkia kattava vastuu-, palo-, vahinko- ja varkausvakuutus

Yleinen käyttö

- Lue kaikki tässä käyttöohjeessa ja koneessa annetut ohjeet, ennen kuin käynnistät koneen. Varmista, että ymmärrät ne, ja noudata niitä.



VAROITUS! Kone muodostaa käytön aikana sähkömagneettisen kentän. Kenttä saattaa joissakin tapauksissa häiritä aktiivisten tai passiivisten lääketieteellisten implanttien toimintaa. Vakavien tai kohtalokkaiden onnettomuuksien ehkäisemiseksi kehotamme lääketieteellisiä implantteja käyttäviä henkilöitä neuvottelemaan lääkärin ja lääketieteellisen implantin valmistajan kanssa ennen koneen käyttämistä.

- Opettele koneen ja sen hallintalaitteiden turvallinen käyttö sekä koneen nopea pysäytys. Opettele myös tunnistamaan turvatarrat.
- Anna ainoastaan koneen käyttöön perehtyneiden aikuisten käyttää konetta.
- Varmista, ettei koneen lähellä ole ketään, kun käynnistät moottorin, kytket vedon päälle tai ajat.
- Puhdista työskentelyalue kivistä, leluista, langoista ja muista esineistä, jotka voivat tarttua teriin ja sinkoutua niistä.



- Varo heittoaukkoa äläkä suuntaa sitä ketään kohti.

- Pysäytä moottori ja estä moottorin käynnistyminen ennen kuin puhdistat leikkuulaitteen.
- Muista, että käyttäjä on vastuussa vaaratilanteista ja onnettomuuksista.
- Älä koskaan ota matkustajia. Kone on tarkoitettu vain yhden henkilön käytettäväksi.



- Katso aina alaspäin ja taaksepäin ennen peruuttamista ja sen aikana. Pidä silmillä sekä pieniä että suuria esteitä.
- Hidasta ennen kääntämistä.
- Pysäytä terät, kun et leikkaa.
- Kierrä kiinteä este varovasti, etteivät terät osu siihen. Älä koskaan aja esteiden yli.



VAROITUS! Tämä kone voi leikata irti kädet tai jalat ja singota esineitä. Turvallisuusohjeiden noudattamatta jättäminen voi johtaa vakaviin vammoihin.



VAROITUS! Äänenvaimennin sisältää kemikaaleja, jotka saattavat olla karsinogeenisiä. Vältä kosketusta näihin osiin, mikäli käsittelet vaurioitunutta äänenvaimenninta.



VAROITUS! Moottori tuottaa häkää, joka on väritön, myrkyllinen kaasu. Älä käytä konetta suljetuissa tiloissa.

- Käytä konetta ainoastaan päivänvalossa tai muissa hyvin valaistuissa oloissa. Käytä konetta turvallisen välimatkan päässä syvänteistä ja muista maaston epätasaisuuksista. Ota huomioon kaikki mahdolliset vaaratilanteet.
- Älä koskaan käytä konetta, jos olet väsynyt, jos olet juonut alkoholia tai nauttinut muita päihdyttäviä aineita tai jos käytät lääkkeitä, jotka voivat vaikuttaa näköösi, arviointikykyysi tai koordinaatioosi.
- Älä koskaan käytä konetta huonolla säällä esimerkiksi sumussa, sateessa, kosteissa tai märissä olosuhteissa, kovassa tuulessa, ankarassa pakkasessa, ukkosella jne.
- Varo liikennettä, kun työskentelet lähellä tietä tai ylität katua.
- Älä koskaan jätä konetta ilman valvontaa moottorin käydessä. Pysäytä aina kaikki terät, kiristä seisontajarru, pysäytä moottori ja poista avain, ennen kuin poistut koneelta.

TURVAOHJEET

- Älä koskaan anna lasten tai sellaisten henkilöiden, joille ei ole annettu koneen käyttökoulutusta, käyttää tai huoltaa sitä. Paikalliset määräykset voivat sisältää käyttäjän ikää koskevia rajoituksia.



VAROITUS! Koneita käytettäessä on aina pidettävä hyväksytyjä henkilökohtaisia suojavarusteita. Henkilökohtaiset suojavarusteet eivät poista tapaturmien vaaraa, mutta lieventävät vaurioita onnettomuustilanteissa. Pyydä jälleenmyyjältä apua varusteiden valinnassa.

- Käytä kuulonsuojaimia minimoidaksesi kuulovaurioiden syntymisvaaran.



- Älä koskaan käytä löysiä vaatteita, jotka voivat tarttua liikkuviin osiin.
- Älä koskaan käytä konetta paljain jaloin. Käytä aina suojakenkiä tai -saappaita, joissa mielellään tulisi olla teräksiset varvassuojat.



- Varmista, että sinulla on ensiaputarvikkeet lähetyvillä, kun käytät konetta.



Ajo rinteissä

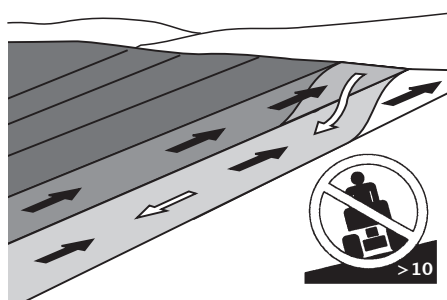
Rinteissä ajettaessa on erittäin suuri vaara, että kuljettaja menettää koneen hallinnan tai kone kaatuu, mistä voi aiheutua vakavia vahinkoja. Kaikki rinteet vaativat erityistä varovaisuutta. Jos et pysty peruuttamaan rinnettä ylöspäin tai jos tunnet olosi epävarmaksi, älä leikkaa rinnettä.

TÄRKEÄÄ!

Älä aja alamäkeen leikkuulaite nostettuna.

Tee näin

- Poista kivet, puunoksat ja muut esteet.
- Leikkaa ylös- ja alaspäin, ei sivusuuntaan.



- Älä koskaan käytä konetta maastossa, jonka kaltevuus on yli 10°.
- Ole erityisen varovainen käyttäessäsi mahdollista lisälaitetta, joka voi muuttaa koneen tasapainon.
- Vältä käynnistämästä tai pysäyttämästä konetta rinteessä. Jos renkaat alkavat luistaa, pysäytä terät ja aja hitaasti rinnettä alaspäin.
- Aja rinteissä aina tasaisella ja hitaalla nopeudella.
- Älä muuta nopeutta tai ajosuuntaa äkillisesti.
- Vältä tarpeettomia käännoiksi rinteissä, ja jos konetta on välttämättä käännettävä, käännä mahdollisuuksien mukaan hitaasti ja asteittain alaspäin. Aja hitaasti. Käännä ohjauspyörää vähän kerrallaan.
- **McCulloch M125-85F:** Valitse pieni vaihde, niin ettei sinun tarvitse pysähtyä vaihtamaan. Lisäksi moottorijarrutus toimii paremmin pienellä vaihteella.
- Varo uomia, kuoppia ja kohoumia ja vältä ajamista niiden yli. Epätasaisessa maastossa kone voi kaatua herkemmin. Korkea ruoho voi peittää alleen esteitä.



TURVAOHJEET

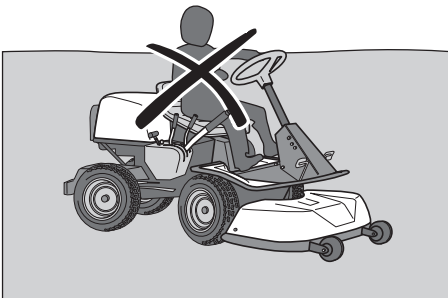
- Älä leikkaa reunojen, ojan tai penkereiden läheltä. Kone voi yllättäen pyörähtää ympäri, jos yksi pyörä menee syvänteen tai ojan reunan yli tai jos reuna pettä.
- Älä leikkaa märkää ruohoa. Se on liukasta, ja renkaiden pito voi kadota, niin että kone luistaa.
- Älä yritä tasapainottaa konetta pitämällä jalkaa maassa.
- Alustan puhdistuksen ajaksi ei konetta koskaan saa ajaa reunan tai ojan lähelle.
- Väistä nurmikkoja leikatessasi pensaat ja muut esineet.
- Noudata valmistajan pyöräpainoista tai vastapainoista antamia suosituksia ajoleikkurin tasapainon lisäämiseksi.

TÄRKEÄÄ!

Takapyöriin asennettavia pyöräpainoja suositellaan käytettäväksi rinneajossa parantamaan ohjattavuutta ja vetokykyä. Kysy jälleenmyyjältäsi neuvoa pyöräpainojen käytöstä, mikäli olet epävarma. AWD-koneissa ei voi käyttää pyöräpainoja, Käytä vastapainoa

Lapset

- Jos koneen lähistöllä oleskeleviin lapsiin ei kiinnitetä huomiota, seurauksena voi olla vakavia tapaturmia. Kone ja leikkuutyö ovat usein lasten mielestä kiinnostavia. Älä koskaan olet, että lapset pysyvät siellä, missä heidät viimeksi näit.
- Pidä lapset poissa leikkuualueelta ja toisen aikuisen huolellisessa valvonnassa.
- Ole tarkkaavainen ja pysäytä kone, jos työskentelyalueelle tulee lapsia.
- Varmista ennen peruuttamista ja sen aikana taakse- ja alaspäin katsomalla, ettei pieniä lapsia ole edessä.
- Älä koskaan ota lapsia koneen kyytiin. He voivat pudota ja loukkaantua vakavasti tai estää koneen turvallisen hallinnan.
- Älä koskaan anna lasten käyttää konetta.



- Ole erityisen tarkkaavainen nurkkien, pensaiden, puiden tai muiden sellaisten esteiden lähistöllä, jotka haittaavat näkyvyyttä.

Huolto

- Pysäytä moottori. Estä käynnistäminen poistamalla käynnistysavain, ennen kuin teet säätöjä tai huoltoa.
- Älä koskaan tankkaa sisätiloissa.



- Polttoaine ja polttoainehöyryt ovat myrkyllisiä ja erittäin palovaarallisia. Ole erityisen varovainen käsitellessäsi polttoainetta ja moottoriöljyä, sillä niiden varomattomasta käsittelystä voi aiheutua henkilövahinkoja tai tulipalo.
- Säilytä polttoainetta ainoastaan tähän tarkoitukseen hyväksytyissä astioissa.
- Älä koskaan avaa säiliön korkkia äläkä täytä polttoainesäiliötä, kun moottori on käynnissä.
- Anna moottorin jäähtyä ennen tankkausta. Älä tupakoi. Älä kaada polttoainetta säiliöön tiloissa, joissa on kipinöitä tai liekkejä.
- Käsittele öljyä, öljynsuodatinta ja akkua huolellisesti, ympäristönsuojelu huomioiden. Noudata paikallisia kierrätysmääräyksiä.
- Sähköiskut voivat aiheuttaa vahinkoja. Älä koske mihinkään kaapeliin, kun moottori on käynnissä. Älä testaa sytytysjärjestelmää sormilla.

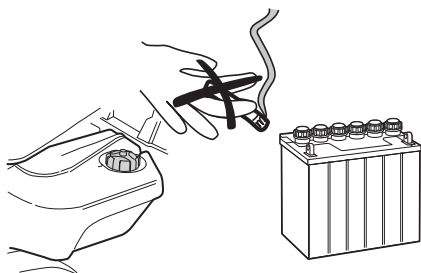


VAROITUS! Moottori ja pakoputkisto tulevat erittäin kuumiksi käytön aikana. Palovammojen vaara koskettaessa. Väistä nurmikkoja leikatessasi pensaat ja muut aineet kuumenemisvaikutuksen välttämiseksi.

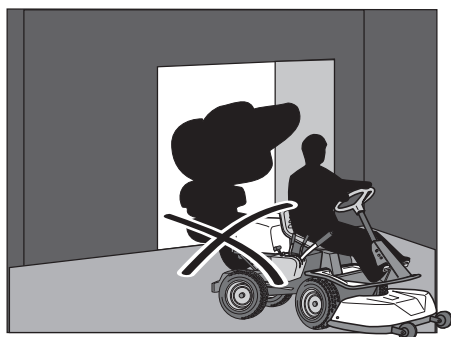
- Jos polttoainejärjestelmä vuotaa, moottoria ei saa käynnistää ennen kuin se on korjattu.
- Säilytä konetta ja polttoainetta niin, etteivät vuotava polttoaine tai polttoainehöyryt pääse aiheuttamaan vahinkoa.
- Tarkasta polttoaineen määrä aina ennen käyttöä ja jätä polttoaineelle tilaa laajeta, koska polttoaine voi moottorista ja auringosta tulevan lämmön vaikutuksesta laajeta ja vuotaa yli.
- Älä täytä säiliötä liian täyteen. Jos koneen päälle on läikkynyt bensiiniä, pyyhi bensiini pois ja odota, kunnes se on kokonaan haihtunut, ennen kuin käynnistät moottorin. Jos olet läikyttänyt bensiiniä vaatteille, ne on vaihdettava.
- Anna koneen jäähtyä, ennen kuin ryhdyt mihinkään toimenpiteisiin moottoritilassa.

TURVAOHJEET

- Ole varovainen akkua huoltaessasi. Akussa muodostuu räjähtävää kaasua. Älä koskaan tupakoi akkua huoltaessasi äläkä huolla sitä avotulen tai kipinöivien kohteiden lähellä. Akku voi tällöin räjähtää ja aiheuttaa vakavia vahinkoja.



- Varmista, että pultit ja mutterit on kiristetty kunnolla ja että varusteet ovat hyvässä kunnossa.
- Älä koskaan tee muutoksia turvalaitteisiin. Tarkista säännöllisin väliajoin, että ne toimivat. Koneella ei saa ajaa, jos suojalevyt, suojakuvut, turvakatkaisimet tai muut turvalaitteet ovat viallisia tai puuttuvat.
- Muista, että pyörivät tai kuumat osat saattavat aiheuttaa vahinkoja, jos käynnistät koneen konepelti avoimena tai suojakotelot irrotettuna.
- Älä muuta säätimien asetusta. Jos käytät sitä liian suurella pyörimisnopeudella, moottori voi rikkoutua. Katso korkein sallittu moottorin nopeus kohdasta Tekniset tiedot.
- Älä koskaan käytä konetta sisätiloissa tai tiloissa, joissa ei ole ilmanvaihtoa. Pakokaasut sisältävät hiilimonoksidia, hajutonta, myrkyllistä ja hengenvaarallista kaasua.



- Pysäytä ja tarkasta laitteet, jos törmäät johonkin esteeseen. Tee tarvittavat korjaukset ennen käynnistystä.
- Älä koskaan tee säätöjä moottorin käydessä.
- Kone on testattu ja hyväksytty käytettäväksi ainoastaan valmistajan toimittamilla tai suosittelemilla varusteilla varustettuna.
- Terät ovat teräviä ja voivat aiheuttaa viiltohaavoja. Peitä terät kääreellä tai käytä suojakäsineitä, kun käsittelet niitä.
- Tarkasta seisontajarrun toiminta säännöllisesti. Säädä ja huolla se tarvittaessa.

- Vähennä tulipalon vaaraa puhdistamalla kone ruohosta, lehdistä ja muusta siihen tarttuneesta roskasta. Anna koneen jäähtyä, ennen kuin siirrät sen säilytystilaan.



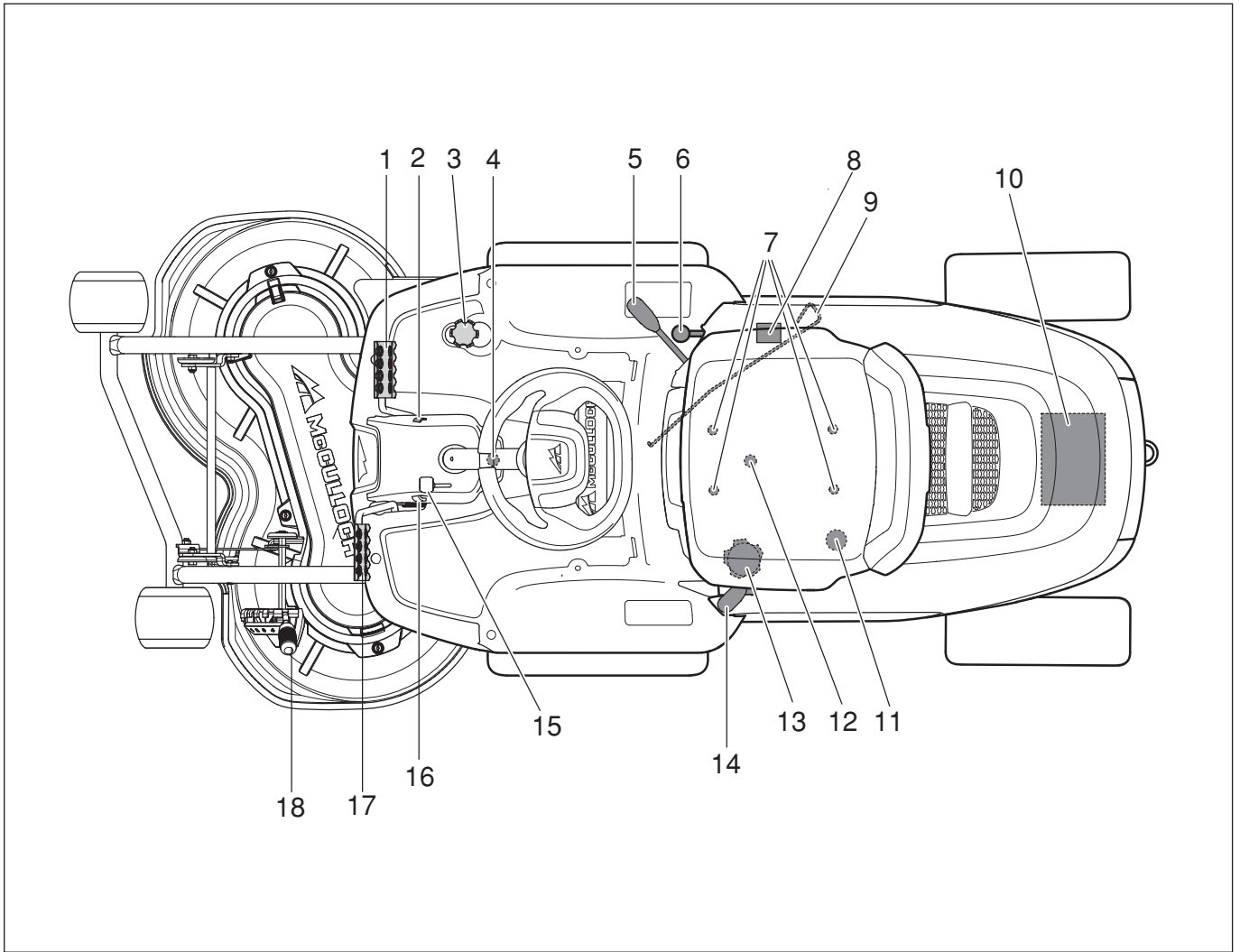
Kuljetus

HUOM!

Seisontajarru ei riitä koneen lukitsemiseen kuljetuksen ajaksi. Varmista, että kone on kiinnitetty hyvin kuljetusajoneuvoon.

- Kone on raskas ja voi aiheuttaa vakavia ruhjevammoja. Ole erityisen varovainen, kun sitä lastataan autoon tai perävaunuyhdistelmään tai puretaan siitä.
 - Käytä hyväksyttyä perävaunuyhdistelmää koneen kuljetukseen.
 - Kiinnitä kone perävaunuun kahdella hyväksytyllä kiristyshihnalla ja neljällä kiilamaisella renkaan pyörimisestäellä.
- Kytke seisontajarru ja sido kiristyshihnat koneen kiinteiden osien, esim. rungon tai takavaunun ympärille. Varmista koneen kiinnitys kiristämällä hihnat perävaunun taakse ja eteen.
- Aseta renkaiden pyörimisesteet takapyörien eteen ja taakse.
- Perehdy paikallisiin tieliikennemääräyksiin, ennen kuin kuljetat tai ajat konetta jollakin tiellä, ja noudata niitä.

KONEEN OSAT



Säätimien sijainti

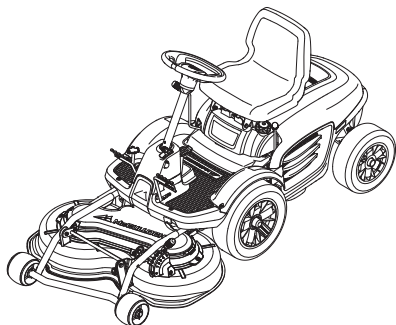
- | | |
|--|--|
| 1 Eteenpäinajonopeuden säätöpoljin M125-85FH
Kytkinpoljin, vapaa-asento ja seisontajarru M125-85F | 10 Akku |
| 2 Seisontajarrun lukituspainike M125-85F | 11 Mittatikku |
| 3 Peruutusnopeuden säätöpoljin, M125-85FH | 12 Konepeiton lukko |
| 4 Virtalukko | 13 Polttoainesäiliön korkki |
| 5 Vaihevipu, M125-85F | 14 Säädin leikkuulaitteen terien voimansiirrolle |
| 6 Seisontajarru, M125-85FH | 15 Kaasusäädin/rikastin |
| 7 Istuimen säätö. | 16 Leikkuulaitteen (eristetty) lukituspainike |
| 8 Tuote- ja sarjanumerokilpi | 17 Leikkuulaitteen nostopoljin |
| 9 Vedon päältäkytkentävipu M125-85FH | 18 Leikkuukorkeuden säätövipu |

Esittely

Onnittelemme erinomaisen laatutuotteen valinnasta, josta sinulla on varmasti iloa pitkään

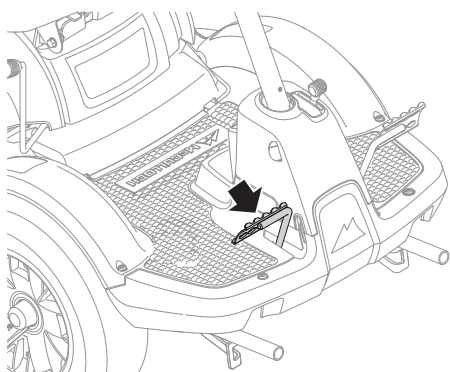
McCulloch M125-85F-leikkurissa on "inline"-tyyppinen käyttöpyörästön kotelo, jossa on 3 vaihdetta eteen ja 1 taakse.

McCulloch M125-85FH -leikkurissa voimansiirrosta huolehtii hydrostaattinen käyttöpyörästön kotelo, joka mahdollistaa nopeuden vaihtelevan muuttelun.



Jarru-/kytkinpoljin M125-85F

Koneessa on yksi poljin, jota käytetään jarruna ja kytkimenä.

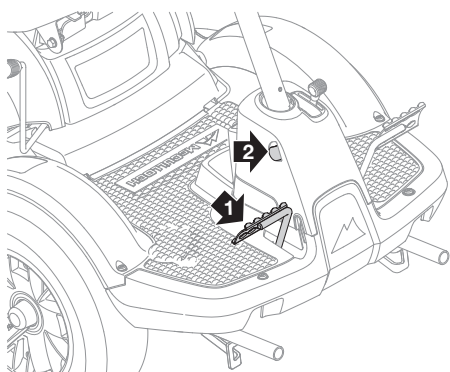


Kytkin ja jarru kytketään painamalla poljin pohjaan. Vapaakytkinpoljin kytkee koneen vapaalle ja kytkee vedon irti. Vapaakytkinpoljin ei vaikuta terien pyörintään.

Jarrupoljin aktivoi levyjarrun, joka on sijoitettu vaihdelaatikkoon ja jarruttaa käyttöpyörää.

Seisontajarru M125-85F

Seisontajarru kiristetään seuraavasti:

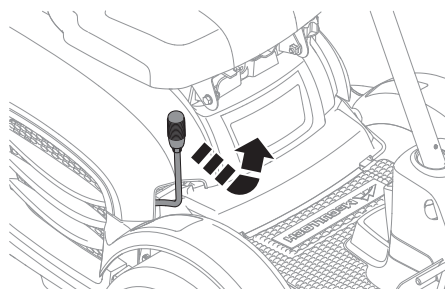


- 1 Paina seisontajarrupoljin alas.
- 2 Paina ohjauspylväessä oleva lukituspainike sisään.
- 3 Päästä seisontajarrupoljin ylös pitämällä samalla painike sisäänpainettuna.

Jarrupolkimen lukitus vapautuu automaattisesti, kun jarrupoljin painetaan alas.

Seisontajarru M125-85FH

Seisontajarru kiristetään seuraavasti:

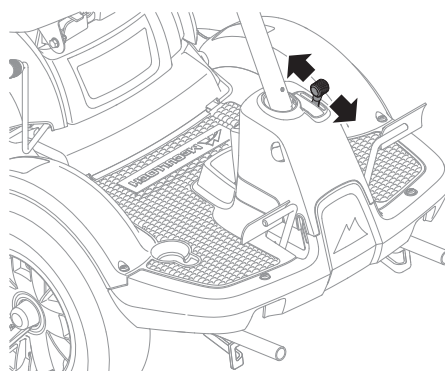


- 1 Työnnä seisontajarruvipua eteenpäin.
- 2 Kiinnitä vipu äärimmäiseen etuasentoon.

Kaasu- ja rikastinvipu

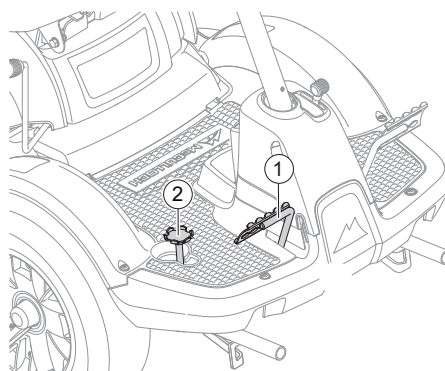
Kaasusäätimellä säädetään moottorin kierroslukua ja siten myös terien pyörimisnopeutta.

Vipua käytetään rikastintoiminnon aktivoimiseen. Kun rikastintoiminto otetaan käyttöön, moottori saa rikkaampaa polttoaine-/ilmaseosta ja kylmäkäynnistys helpottuu.



Nopeussäätimet M125-85FH

Koneen nopeutta säädetään portaattomasti kahdella polkimella. Eteenpäinajoon käytetään poljinta (1) ja peruutukseen poljinta (2).



VAROITUS! Varmista, etteivät oksat koske polkimiin pensaiden alta leikattaessa. Ohjauksen hallinnan menetyksen vaara.

Leikkuulaite

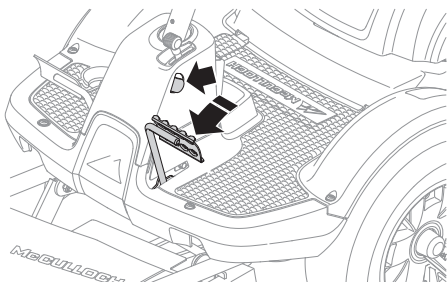
Koneen leikkuulaite on taakse heittävä, eli leikkuujätteet heitetään leikkuulaitteen taakse.

Leikkuulaitteen nostopoljin

Nostopoljinta käytetään siirtämään leikkuulaite joko kuljetus- tai leikkausasentoon.

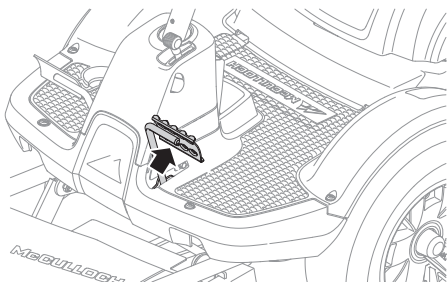
Jos poljin painetaan pohjaan, leikkuulaite nousee kuljetusasentoon.

Kuljetusasento aktivoidaan seuraavasti:



- 1 Paina leikkuulaitteen nostopoljin pohjaan.
- 2 Paina ohjauspylväessä oleva lukituspainike sisään.
- 3 Vapauta nostopoljin pitäen samalla painiketta painettuna.

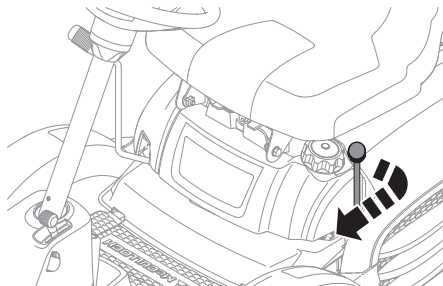
Jos nostopoljin vapautetaan lukituspainiketta painamatta, leikkuulaite laskeutuu leikkuuasentoon.



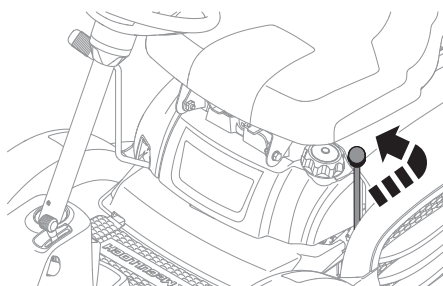
Polkimella voidaan myös tilapäisesti säätää leikkuukorkeutta, kun esimerkiksi ohitetaan pieni kohouma nurmikossa.

Terien aktivointi.

Löysää vipua ja siirrä sitä eteenpäin. Terät alkavat pyöriä.



Voit lopettaa terien pyörimisen siirtämällä vipua taaksepäin ja lukitsemalla sen.

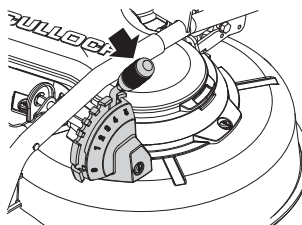


Leikkuukorkeuden säätövipu

Leikkuukorkeudeksi voidaan määrittää 5 (1–5) eri asentoa leikkuukorkeuden säätövipulla.

Asento 1 on alin leikkuukorkeus ja asento 5 ylin.

Älä koskaan käytä S-asentoa leikkaamisen aikana. S-asento on huoltoasento.

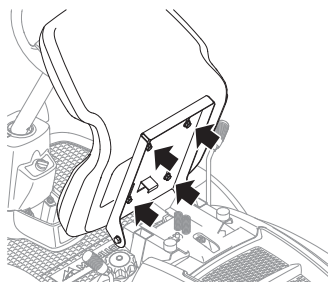


Istuin

Istuimessa on nivelkiinnitys etureunassa, ja se voidaan taittaa eteenpäin.

Istuinta voidaan säätää myös pituussuunnassa.

Ävää istuimen alla olevat pultit ja säädä se haluamaasi asentoon eteen- tai taaksepäin.

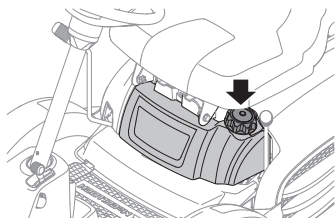


Tankkaus

Moottorin polttoaineena on käytettävä vähintään 85-oktaanista lyijytöntä bensiiniä (ei öljysekoitteista). Ympäristöä säästävä alkylaattibensiini on hyvä vaihtoehto.

Käytä aina tuoretta ja puhdasta lyijytöntä bensiiniä. Älä käytä metanolia sisältävää bensiiniä.

Älä täytä säiliötä kokonaan, jätä vähintään 2,5 cm (1") laajentumisvaraa.



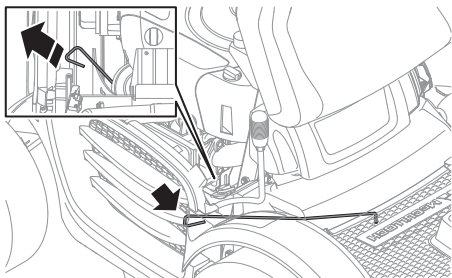
VAROITUS! Bensiini on erittäin tulenarkaa. Noudata varovaisuutta ja tankkaa ulkona (ks. turvaohjeet).

TÄRKEÄÄ! Älä käytä polttoainesäiliötä laskutasana.

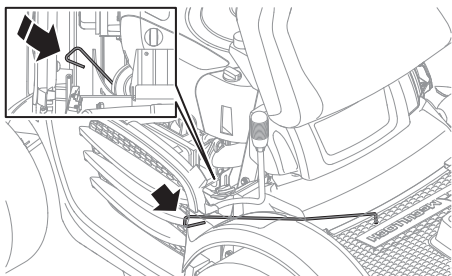
Vedon päältäkytkentävipu M125-85FH

Ajoleikkurin siirtämiseksi moottori pysäytettynä on päältäkytkentävipu vedettävä ulos. Vedä vivut päätyasentoihin, älä käytä väliasentoja.

- Sammuta moottori.
- Kytke vetojärjestelmä vapaalle vetämällä vipu ulos.



- Kytke vetojärjestelmä päälle työntämällä vipu sisään.

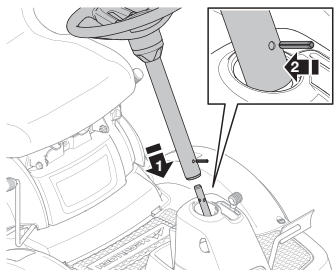


Asennus

Ajoleikkuri on asennettava ennen käyttöä.

Ohjauspyörän kiinnitys

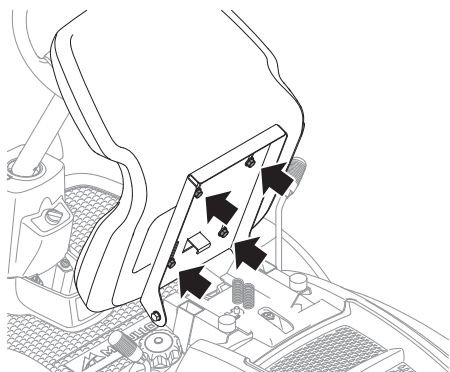
Kiinnitä säätötangon ohjauspyörä/ohjaustanko, varmista että reiät ovat kohdakkain ja kopauta jännitetappi kokonaan ohjaustangon läpi.



Istuimen kiinnitys

Kiinnitä istuin laitteen mukana toimitetuilla neljällä aluslevyllä ja ruuvilla.

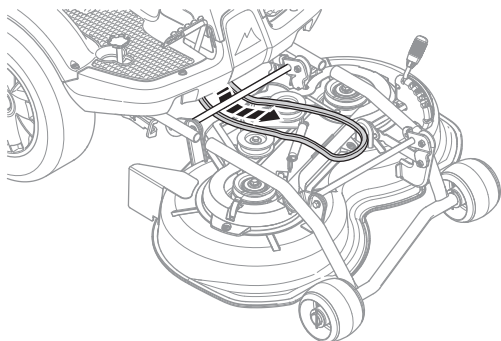
Säädä istuin haluttuun asentoon.



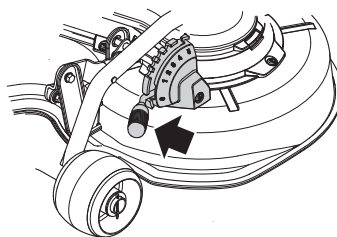
Asenna leikkuulaite.

Kiinnitä leikkuulaite noudattamalla seuraavia ohjeita, jotka ovat myös leikkuulaitteen kannen alla:

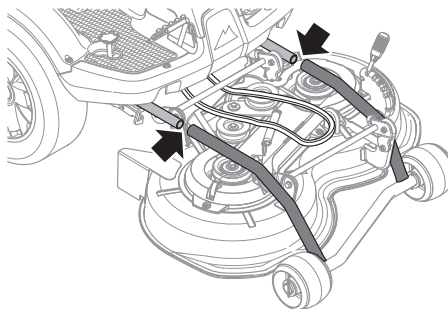
- 1 Kiristä ja lukitse seisontajarru.
- 2 Aseta hihna leikkuulaitteen alle.



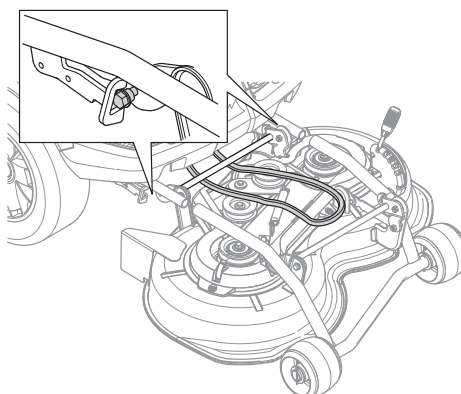
- 3 Varmista, että leikkuukorkeuden säätövipu on S-asennossa.



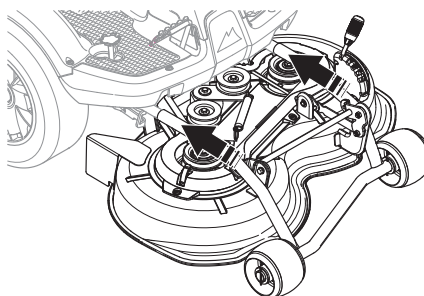
- 4 Asenna leikkuulaitteen putki yhdessä leikkuulaitteen kehysten putken kanssa.



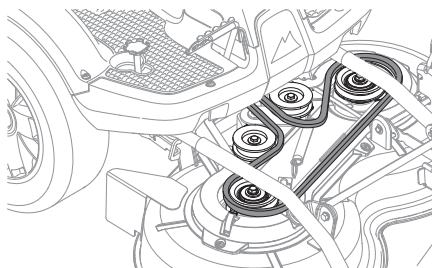
- 5 Paina leikkuulaite sisään ja varmista, että ohjauspultit sopivat leikkuulaitteen kehysten uriin, yksi kummallekin puolelle.



- 6 Tartu putkiin ja paina leikkuulaite sisään. Paina leikkuulaitetta, kunnes tunnet putkien koskettavan maahan.

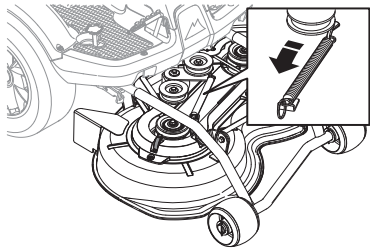


- 7 Asenna hihna kuten kuvassa.

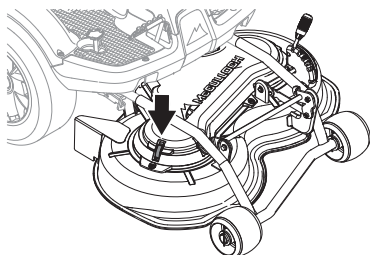


ASENNUS

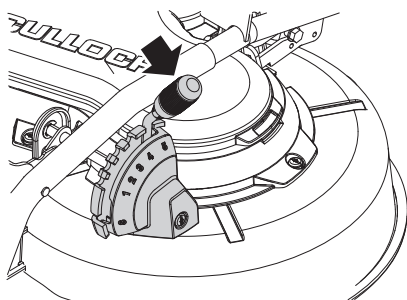
- 8 Kiristä hiha hihnankiristimellä.



- 9 Asenna etukotelo paikalleen.



- 10 Säädä leikkuulaitteen korkeussäätö johonkin asennoista 1-5.

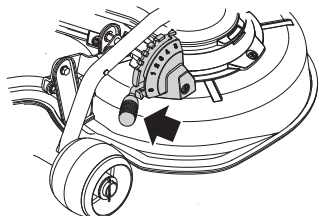


Leikkuulaitteen purkaminen

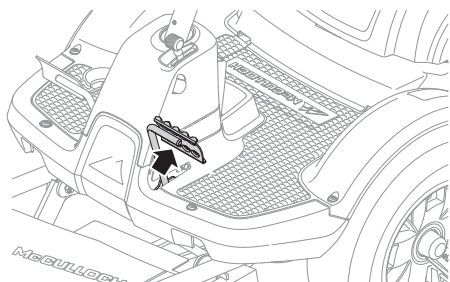
Leikkuulaitteen voi irrottaa puhdistuksen ja huollon helpottamiseksi.

Irrota leikkuulaite seuraavasti:

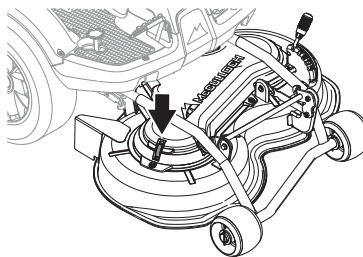
- 1 Aseta kone tasaiselle alustalle.
- 2 Kiristä ja lukitse seisontajarru.
- 3 Varmista, että leikkuukorkeuden säätövipu on S-asennossa.



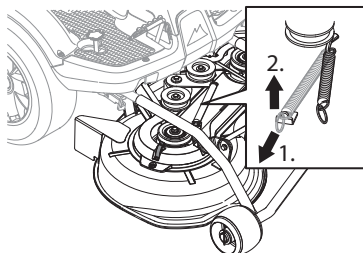
- 4 Laske leikkuulaite leikkuuasentoon.



- 5 Vapauta leikkuulaitteen oikealla puolella oleva kiinnike ja nosta leikkuulaitteen suojus pois.

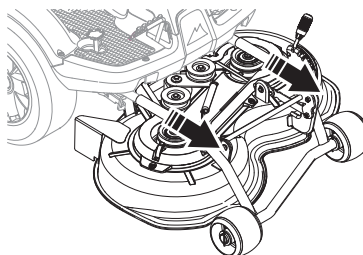


- 6 Irrota käyttöhihnan kiristysrullan jousi.



- 7 Irrota hiha.

- 8 Tartu leikkuulaitteen yläputkirakenteeseen ja vedä se ulos.

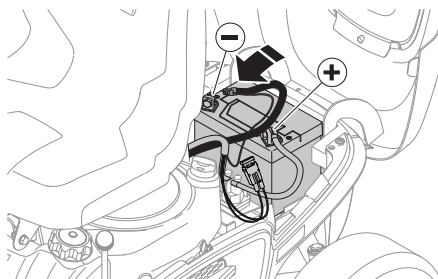


Akun lataus

Akku on ladattava käyttäen enintään 3 ampeerin virtaa 4 tunnin ajan ennen leikkurin ensimmäistä käyttökertaa. Katso akkulatorin ohjeista, kuinka se kytketään.

Akun liittäminen

Kun akku on latautunut kokonaan, liitä punainen johto akun positiiviseen napaan (+napa) ja musta johto negatiiviseen napaan (-napa).



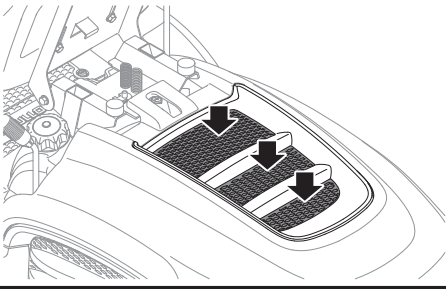
Ennen käynnistystä

- Lue turvallisuusohjeet ja kuvaus säädinten sijainnista ja toiminnasta ennen käynnistystä.
- Tee päivittäinen huolto huoltokaavion mukaan ennen käynnistystä.
- Säädä istuin haluttuun asentoon.

TÄRKEÄÄ!

Ajoistuimen takana oleva moottorikotelon ilmanotto-tilä ei saa tukkeutua esim. vaatteista, lehdistä, ruohosta tai liasta.

Moottorin jäähditys heikentyy. Se saattaa aiheuttaa vakavia moottorivaurioita.



- Paikanna ja merkitse kivet ja muut kiinteät esineet välttääksesi törmäykset.
- Aloita suurella leikkuukorkeudella ja alenna korkeutta, kunnes haluttu leikkuujälki on saatu.
- Leikkaustulos on paras, kun moottorin kierrosnopeus on suurin sallittu (terät pyörivät nopeasti, katso tekniset tiedot) ja leikkurin liikumisnopeus pieni. Jos ruoho ei ole liian pitkä ja tiheäkasvuista, voidaan ajonopeutta nostaa ilman, että leikkuujälki sanottavasti heikkenee.
- Nurmikko näyttää kauneimmalta, kun se leikataan usein. Leikkuujäljestä tulee tasaisempi ja leikkuujäte leviää tasaisemmin nurmikolle. Aikaakaan ei kulu enempää, koska leikkaukseen voidaan käyttää suurempaa ajonopeutta ilman, että leikkuujälki heikkenisi.
- Tasaisen leikkuukorkeuden saamiseksi on tärkeää, että molemmissa eturenkaissa on sama ilmanpaine. Katso kohta Tekniset tiedot.
- Vältä leikkaamasta märkää nurmikkoa. Leikkuujäljestä tulee huonompi, koska pyörät painuvat pehmeään nurmiksoon.
- Suihkuta leikkuulaitteen alaosa puhtaaksi vedellä aina käytön jälkeen. Älä käytä painepesuria.

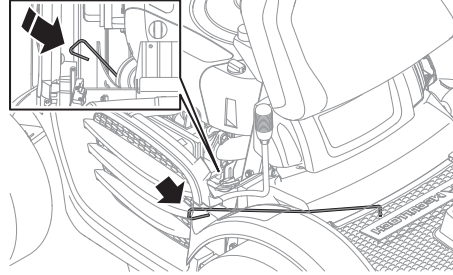


VAROITUS! Älä koskaan käytä konetta maastossa, jonka kaltevuus on yli 10°. Leikkaa rinteet ylöspäin ja alaspäin, ei koskaan rinteiden poikki. Vältä äkkinäisiä suunnanmuutoksia.

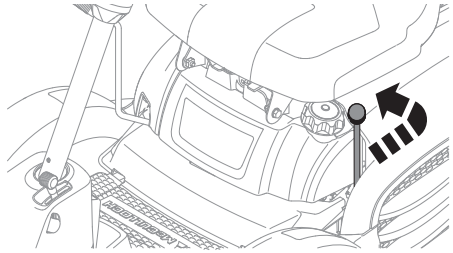
Moottorin käynnistys

M125-85FH

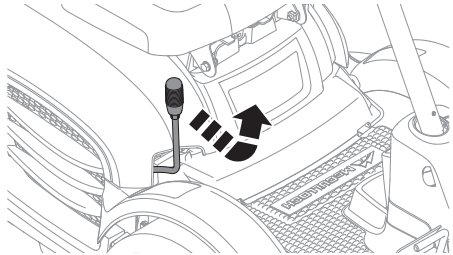
- 1 Varmista, että vapaakytkinvipu on sisäänpainettuna. (Ajoasento)



- 2 Varmista, että terät ovat pysähdyksissä siirtämällä vipua taaksepäin ja lukitsemalla se lukitusasentoon.



- 3 Aktivoi seisontajarru. Se tehdään seuraavasti:



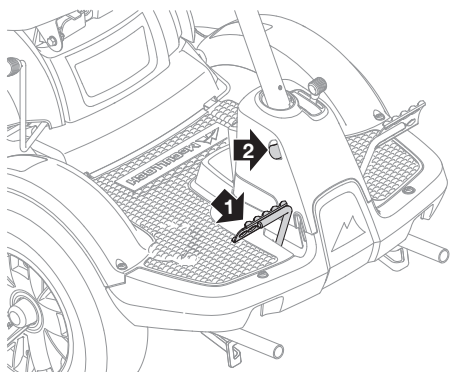
- Työnnä seisontajarruvipua eteenpäin.
- Kiinnitä vipu äärimmäiseen etuasentoon.

Moottori ei käynnisty, ellei seisontajarru ole alaspainettuna.

Ajaminen

M125-85F

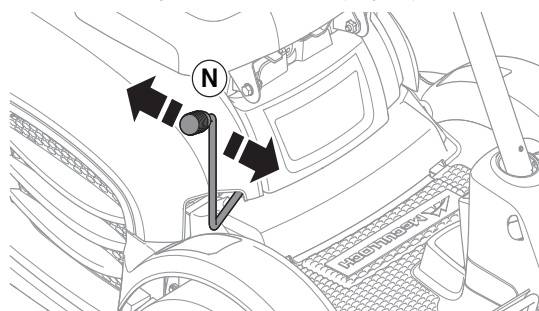
1 Aktivoi seisontajarru. Se tehdään seuraavasti:



- Paina seisontajarrupojin (1) alas.
- Paina ohjauspylväessä oleva lukituspainike (2) sisään.
- Päästä jarrupoljin ylös pitämällä samalla lukituspainike alaspainettuna.

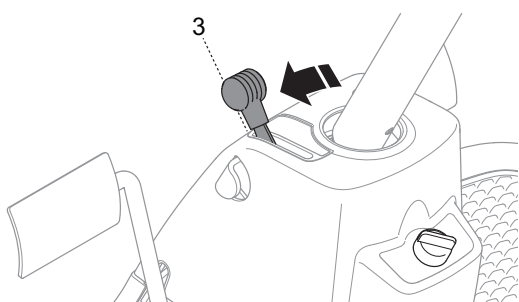
Jarrupolkimen lukitus vapautuu automaattisesti, kun jarrupoljin painetaan alas.

2 Aseta vaihdevipu asentoon "N" (vapaa).



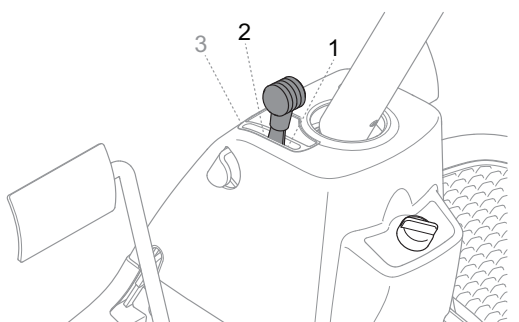
Kun moottori on kylmä:

3 Työnnä kaasuvipu asentoon 3 (rikastusasento). Tässä asennossa moottori saa rikkaamman seoksen ja se käynnistyy helpommin.

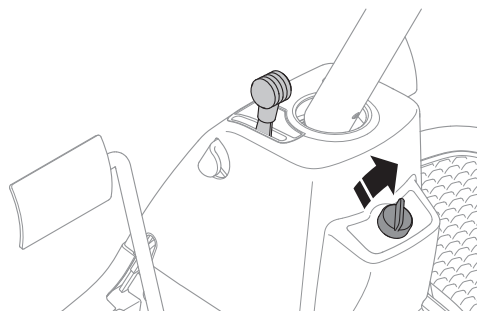


Kun moottori on lämmin:

4 Säädä kaasuvipu asentojen 1 ja 2 välille.

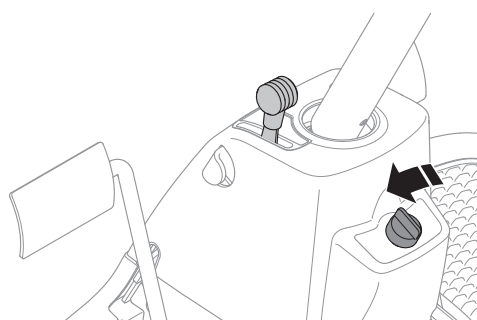


5 Käännä virta-avain käynnistysasentoon.



HUOM! Jos moottori ei käynnisty, odota n. 1 minuutti ennen seuraavaa käynnistysyritystä.

6 Kun moottori käynnistyy, päästä virta-avain takaisin neutraaliasentoon.



7 Käännä kaasuliipaisinta vähitellen taaksepäin, kun moottori on käynnistynyt. Käytä moottoria pienillä kierroksilla "puolikaasulla" 3-5 minuuttia, ennen kuin kuormitat sitä voimakkaasti.

8 Valitse haluttu ajonopeus kaasusäätimellä.



VAROITUS! Älä koskaan käytä moottoria sisällä, suljetuissa tai huonosti ilmastoiduissa tiloissa. Moottorin pakokaasut sisältävät myrkyllistä hiilimonoksidia.

Käynnistäminen mäessä manuaalisella vaihdelaatikolla M125-85F

- 1 Paina seisontajarrupojin alas.
- 2 Työnnä kaasuvipu täyskaasuasentoon.
- 3 Kytke moottori vapaalle ja laita päälle 1. vaihde.
- 4 Päästä vapaakytkinpoljin ylös varovasti.

Ajaminen

Moottorin käynnistys heikkotehoisella akulla

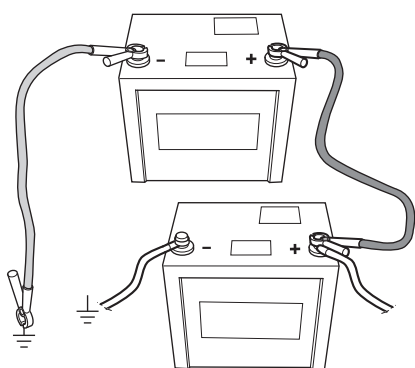
Jos akku on liian heikko moottorin käynnistämiseen, se on ladattava. Lataa akkua 4 tuntia enintään 3 ampeerin virralla.

Jos suoritat hätäkäynnistyskäynnistyksen käynnistyskaapeleiden avulla, tee alla kuvatulla tavalla:



TÄRKEÄÄ! Ruohonleikkurissa on 12 voltin järjestelmä negatiivisella maadoituksella. Myös apuna käytettävässä ajoneuvossa on oltava 12 voltin järjestelmä negatiivisella maadoituksella.

Käynnistyskaapeleiden liittäminen.



VAROITUS! Älä koskaan kytke täyteen ladatun akun negatiivista napaa tyhjentyneen akun negatiiviseen napaan tai sen läheisyyteen. Vetykaasu voi aiheuttaa räjähdysvaaran.

- Liitä punaisen kaapelin päät kummankin akun POSITIIVISEEN napaan (+), ja varo tarkoin, ettet oikosulje jompaakumpaa päätä runkoon.
Liitä mustan kaapelin toinen pää käynnistysapua antavan akun NEGATIIVISEEN napaan (-).
- Liitä mustan kaapelin toinen pää hyvään RUNKOMAADOITUSkohtaan, kauas polttoainesäiliöstä ja akuista.

Irrota kaapelit päinvastaisessa järjestyksessä.

- MUSTA kaapeli irrotetaan ensin rungosta ja sitten käynnistysapua antavasta akusta.
- PUNAINEN kaapeli irrotetaan viimeiseksi molemmista akuista.

TÄRKEÄÄ! Älä käytä pikalataajaa tai apukäynnistintä.

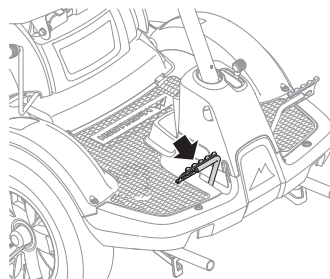
Pikalataajia tai apukäynnistimiä ei saa käyttää. Ne luovat moottorin käynnistykseen tarvittavan tehon kasvattamalla jännitettä virran sijaan. Jännitteen kasvu vaurioittaa sähköjärjestelmää.

Ajoleikkurilla ajaminen

- 1 Vapauta seisontajarru.

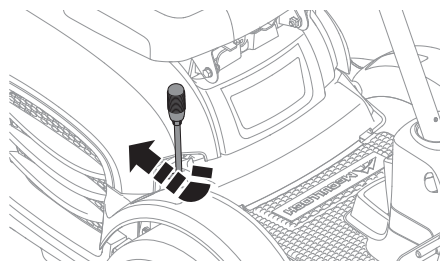
M125-85F

Vapauta seisontajarru painamalla ensin seisontajarrupoljin pohjaan ja päästämällä se sitten ylös.



M125-85FH

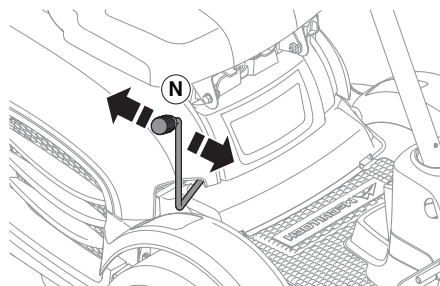
Vapauta seisontajarru siirtämällä vipua taaksepäin.



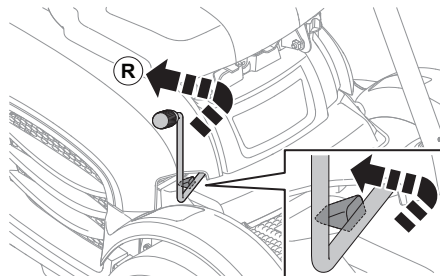
- 2 M125-85F

Kytke moottori vapaalle ja kytke sen jälkeen haluttu vaihde. Päästä vapaakytkinpoljin ylös varovasti.

Moottori käynnistyy riippumatta siitä, mikä vaihde on päällä.



Peruuta nostamalla vipua ja vetämällä sitä taaksepäin.



HUOM! Ajovaihteita ei saa vaihtaa kun kone on liikkeessä. Moottori on kytkettävä vapaalle jokaisen vaihtamisen välissä.

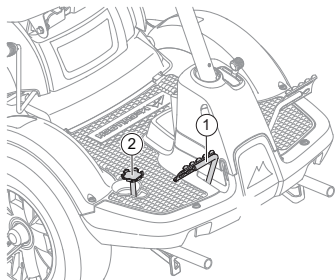
Pysäytä kone ennen vaihtamista ajo- ja peruutusvaihteen välillä, sillä muuten vaihdelaatikko voi vahingoittua.

Älä koskaan käytä voimakkeita vaihteen kytkemisessä. Jos vaihde ei mene päälle suoraan, päästä kytkinpoljin ja paina se uudelleen alas. Yritä kytkeä vaihde sen jälkeen uudelleen.

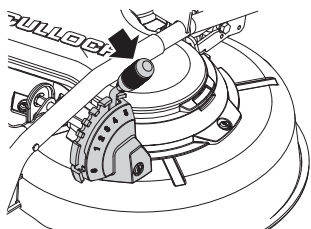
Ajaminen

3 M125-85FH

Paina polkimet varovasti alas halutulle nopeudelle. Eteenpäinajoon käytetään poljinta (1) ja peruutukseen poljinta (2).



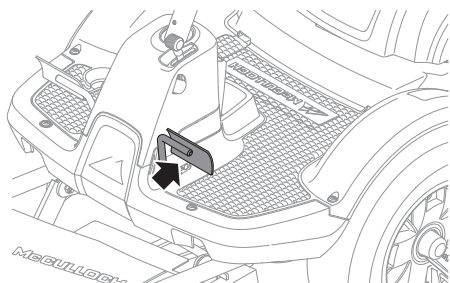
4 Valitse tarvittava leikkuukorkeus (1-5) leikkuukorkeuden säätövivulla.



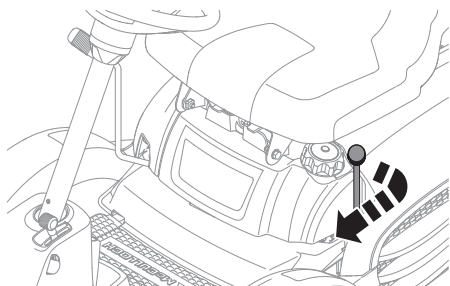
TÄRKEÄÄ!

Älä koskaan käytä S-asentoa leikkaamisen aikana. S-asento on huoltoasento.

5 Laske alas leikkuriaggregaatti.



6 Käynnistä terät vapauttamalla ensin vipu ja sitten siirtämällä sitä eteenpäin.



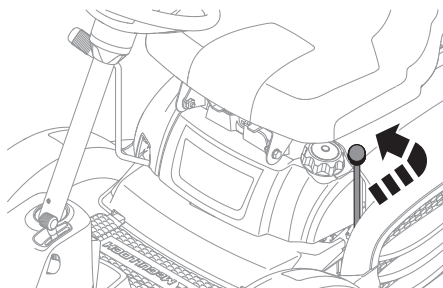
HUOM!

Vetohihnojen käyttöikä pitenee huomattavasti, jos moottori käy alhaisella kierrosnopeudella, kun terät kytetään. Anna sen vuoksi täyskaasu vasta, kun leikkuulaite on laskettu leikkuuasentoon.

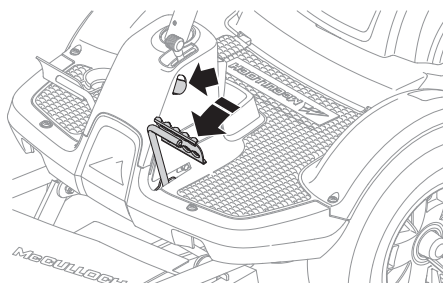
Pysäytä moottori

Pysäköi kone aina tasaiselle alustalle ja sammuta moottori. Vältä pitkää joutokäyntikäyttämistä, etteivät sytytystulpat karstoitu.

1 Terien kytkeminen pois käytöstä.

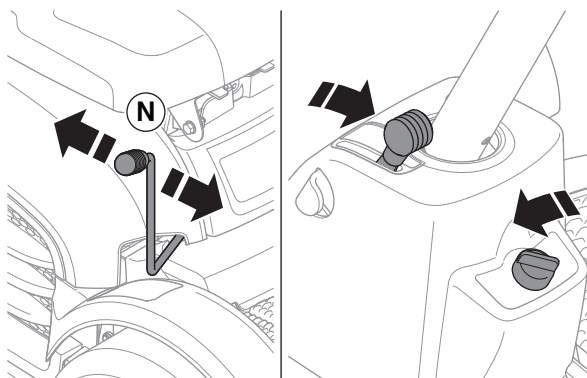


2 Nosta leikkuulaite painamalla nostopoljin pohjaan ja painamalla lukituspainiketta.



3 M125-85F Vedä kaasuliipaisin taakse ja käännä vaihteensivertovipu vapaa-asentoon "N". Käännä virta-avain asentoon "STOP".

M125-85FH Vedä kaasusäädin takaisin ja käännä virta-avain asentoon "STOP".



4 Kun ajoleikkuri on pysähdyksissä, kytke seisontajarru.

Huolto

Huoltokaavio

Seuraavassa on luettelo ajoleikkurille suoritettavasta huollosta. Ne kohdat, joita tässä käyttöoppaassa ei ole kuvattu, on annettava valtuutetun huoltokorjaamon tehtäväksi.

Huolto	Päivittäinen huolto ennen käynnistystä	Vähintään kerran vuodessa	Huoltoväli tunteina			
			25	50	100	200
Puhdistus	X					
Tarkasta moottorin öljytaso	X					
Tarkasta moottorin jäähdytysilmanotto	X					
Tarkasta jarrut	X					
Tarkasta akku	X					
Voitele voimansiirtoketju, M125-85F	X					
Tarkasta turvajärjestelmä	X					
Tarkasta ruuvit ja mutterit	O					
Tarkasta mahdolliset polttoaine- ja öljyvuodot.	O					
Puhdista äänenvaimentimen ympäristö	O					
Vaihda moottoriöljy ¹⁾			X	X		
Vaihda ilmansuodatin ²⁾ .			X			
Tarkasta leikkuulaite			X			
Tarkasta renkaiden ilmanpaine.			X			
Voitele nivelet ja akselit ³⁾			X			
Tarkasta kiilahihnat			O			
Kaasuvaijerin tarkastus ja säätö				X		
Vaihda polttoainesuodatin						O
Vaihda sytytystulppa.						X
Tarkista polttoaineletku. Vaihda tarvittaessa. ⁴⁾		O				

¹⁾Ensimmäinen vaihto 8 käyttötunnin kuluttua. Raskaalla kuormituksella tai korkeassa lämpötilassa ajettaessa vaihda 25 tunnin välein. ²⁾Pölyisissä olosuhteissa on puhdistus ja vaihto suoritettava useammin. ³⁾Käytettäessä ajoleikkuria päivittäin on voitelu suoritettava kaksi kertaa viikossa. ⁴⁾Valtuutetun huoltoliikkeen suoritettava.

X = Kuvattu tässä käyttöohjeessa

O = Ei kuvattu tässä käyttöohjeessa



VAROITUS! Moottorille ja leikkuulaitteelle ei saa tehdä mitään huoltoa, ellei:

Moottoria ole pysäytetty.

Virta-avainta ole poistettu.

Sytytystulpan johto on irrotettu sytytystulpasta.

Seisontajarrua kiristetty.

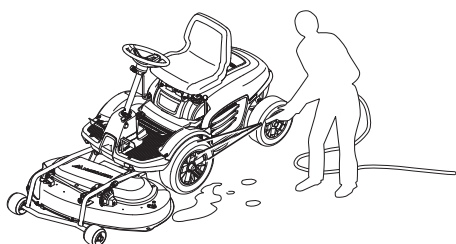
Leikkuulaitetta ole asetettu vapaalle.



VAROITUS! Kun kone on käytössä, letkuissa on korkea paine. Älä yritä kytkeä tai irrottaa letkuja, kun hydraulijärjestelmä on käytössä. Tämä voi aiheuttaa vakavia henkilövahinkoja.

Puhdistus

Puhdista kone huolellisesti heti käytön jälkeen. Leikkuujätteet on paljon helpompi huuhdella pois ennen kuin ne kuivuvat kiinni.



TÄRKEÄÄ! Pysäköi kone aina tasaiselle alustalle ja sammuta moottori, ennen kuin teet huoltotoimenpiteitä.

Öljytahrat voidaan liuottaa rasvan kylmäpoistoaineella. Suihkuta ainetta ohut kerros.

Huuhtelee normaalilla vesijohtopaineella. Älä käytä koneen puhdistamiseen painepesuria.

Älä suuntaa suihkua sähkökomponentteihin tai laakereihin.

Älä huuhtelee kuumia pintoja, kuten moottoria ja pakoputkistoa.

Suihkuta leikkuulaitteen alaosa puhtaaksi vedellä aina käytön jälkeen. Älä käytä painepesuria.

Suosittellemme, että moottori käynnistetään puhdistuksen jälkeen ja ruohonleikkuria käytetään hetken aikaa niin, että puhdistuksessa jäänyt vesi tuuletuu pois.

Voitele kone tarvittaessa puhdistuksen jälkeen. Lisävoitelu kannattaa suorittaa, jos laakereihin on joutunut rasvanpoistoainetta tai vettä.

TÄRKEÄÄ! Vältä puhdistusta painepesurilla tai höyrypesurilla.

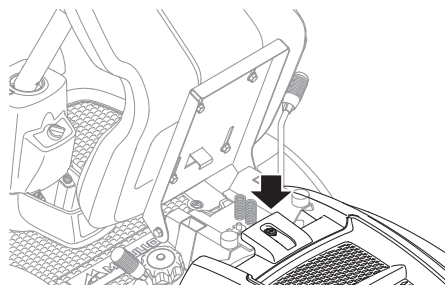
Ne saavat veden helposti tunkeutumaan laakereihin ja sähköliittäntöihin. Siitä voi aiheutua ruostumista, joka johtaa käyttöhäiriöihin. Puhdistusaineiden käyttö pahentaa yleensä vahinkoja.

Ajoleikkurin koteloiden irrotus

Moottorikotelo

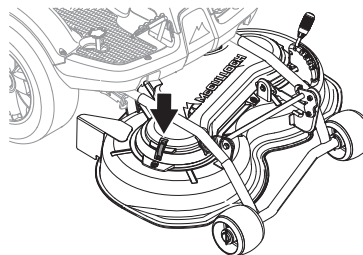
Moottorin pääsee huoltamaan, kun moottorikotelo nostetaan ylös.

Taita istuin eteen, avaa istuimen alla oleva ruuvi ja työnnä suojuksen taakse.



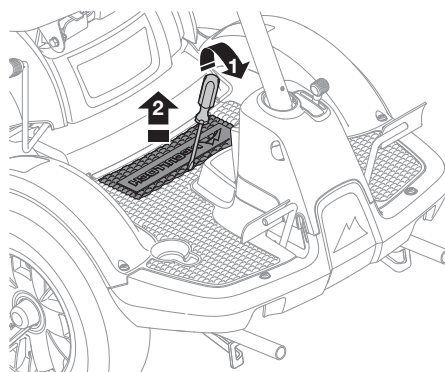
Etukotelo

Vapauta leikkuulaitteen oikealla puolella oleva kiinnike ja nosta leikkuulaitteen suojuksen pois.

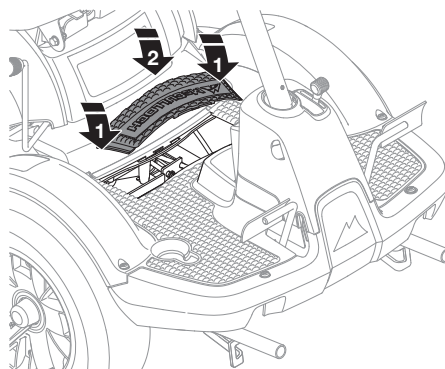


Huoltoluukku

Irrota huoltokansi työntämällä ruuvimeisseli etureunaan ja nosta kansi pois.

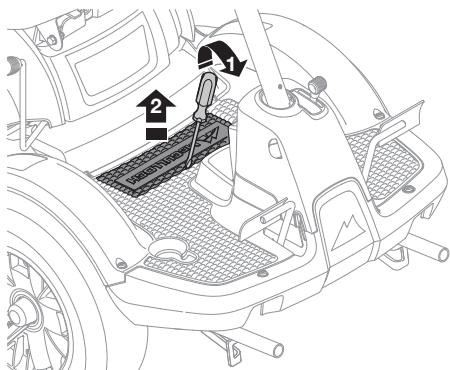


Aseta kansi takaisin paikalleen taivuttamalla sitä ja työntämällä sitä sitten sisään sivuilta. Tämän jälkeen kannen voi painaa paikalleen.

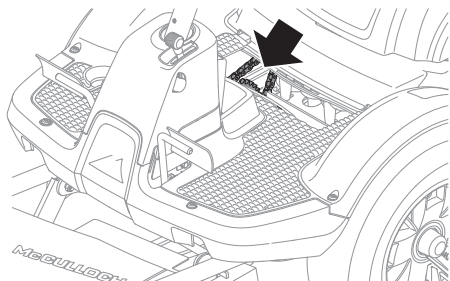


Voimansiirtoketjun voitelu M125-85F

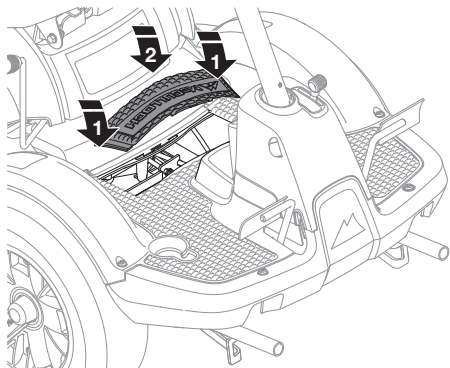
- 1 Irrota huoltoluukku.



- 2 Voitele voimansiirtoketju moottoriöljyllä tai muulla hyvälaatuisella öljyllä. Tämä on tehtävä 10 käyttötunnin välein täyden toiminnallisuuden ja käyttöiän ylläpitämiseksi.



- 3 Asenna huoltokansi takaisin paikalleen.



Jarrujen tarkastus M105-85F

Jarru on tyypiltään levyjarru ja sijaitsee vaihdelaatikossa.

Varmista, että jarrut on säädetty oikein, jarruttamalla terävästi täydellä käyntinopeudella tasaisella alustalla. Pyydä huoltoliikettä tekemään tämä toimenpide.

Kaasuvaijerin säätö

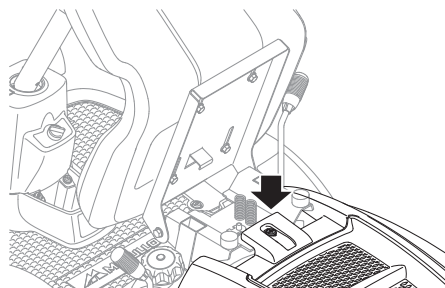
Jos moottori ei vastaa kaasutukseen odotetulla tavalla, jos se tuottaa mustaa savua tai jos se ei saavuta maksimikierrosnopeutta, kaasuvaijeria voidaan joutua säätämään. Pyydä huoltoliikettä tekemään tämä toimenpide.

Ilmansuodattimen vaihto

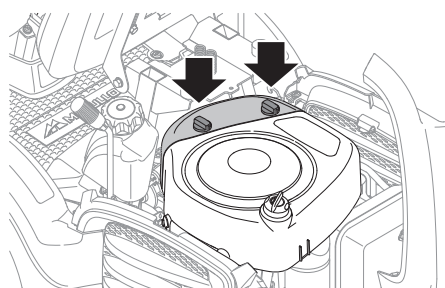
Jos moottori vaikuttaa tehottomalta tai käy epätasaisesti, voi syynä olla ilmansuodattimen tukkeutuminen. Sen vuoksi on tärkeää vaihtaa ilmansuodatin säännöllisin väliajoin (ks. oikea huoltoväli kohdasta Huolto/Huoltokaavio).

Ilmansuodatin vaihdetaan seuraavasti:

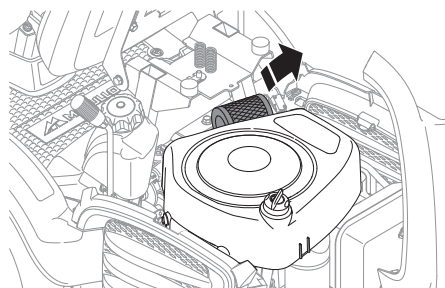
- 1 Käännä moottorikotelo ylös.



- 2 Avaa nupit, jotka kiinnittävät suodatinkotelon, ja irrota se.



- 3 Nosta ilmansuodatinpatruuna pois tuuletinpesästä.



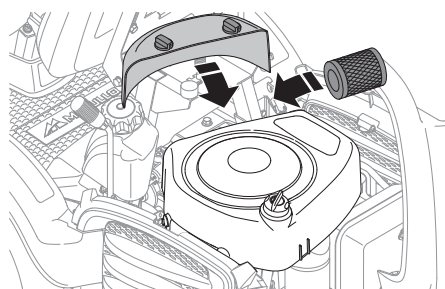
- 4 Vaihda ilmansuodatinpatruuna, mikäli se on tukkeutunut liasta.

HUOM!

Älä käytä paineilmaa paperisuodattimen puhdistukseen.

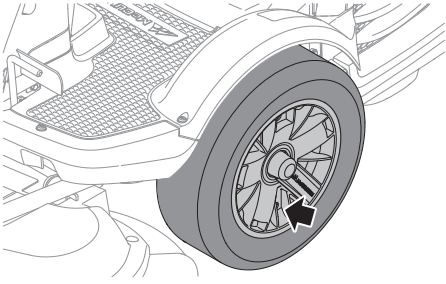
Älä öljyä paperisuodatinta. Ne on asennettava kuivina. Puhdista tuuletinpesä varovasti niin, ettei likaa putoa kaasuttimeen.

- 5 Asenna ilmansuodatin ja ilmansuodattinkotelo.



Renkaiden ilmanpaineiden tarkastus

Kaikkien renkaiden rengaspaineen on oltava 1 bar / 100 kPa / 14,5 PSI



HUOM! Jos eturenkaiden ilmanpaineissa on eroa, terät leikkaavat ruohon eri korkeudelta.

Sytytysjärjestelmä

Moottorissa on elektroninen sytytysjärjestelmä. Ainoastaan sytytystulppa vaatii huoltoa.

Suosittelut sytytystulpat, ks. Tekniset tiedot.

HUOM!
Vääräntyyppinen sytytystulppa saattaa vaurioittaa moottoria.

Sytytystulpan vaihto

- 1 Irrota sytytystulpan johdon liitin ja puhdista sytytystulpan ympärys.
- 2 Irrota sytytystulppa 5/8 tuuman (16 mm:n) tulppa-avaimella.
- 3 Tarkista sytytystulppa. Sytytystulppa on vaihdettava, jos sen elektrodit ovat palaneet pyöreiksi tai jos sen eriste on halkeillut tai muuten vahingoittunut. Jos käytät edelleen samaa sytytystulppaa, puhdista se teräsharpalla.
- 4 Mittaa elektrodien kärkiväli lankatulkilla. Kärkivälin tulee olla 0,75 mm/0,030 tuumaa. Säädä tarvittaessa kärkiväli taivuttamalla sivuelektrodia.
- 5 Kierrä sytytystulppa aluksi takaisin paikoilleen käsin, jotta kierteet eivät vaurioidu.

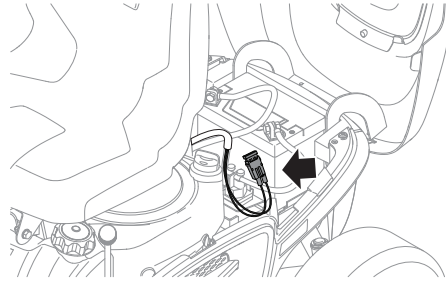
HUOM!
Liian löysälle jätetty sytytystulppa saattaa aiheuttaa ylikuumenemista ja vaurioittaa moottoria. Sytytystulpan kiristäminen liian tiukalle saattaa vaurioittaa sylinterikannen kierteitä.

- 6 Kun tulppa on kierretty pohjaan käsin, kiristä se tulppa-avaimella. Kiristä sytytystulppa niin, että aluslevy puristuu. Käytettyä sytytystulppaa on käsin kiertämisen jälkeen kiristettävä 1/8 kierrosta. Uutta sytytystulppaa on käsin kiertämisen jälkeen kiristettävä 1/4 kierrosta.
- 7 Kiinnitä sytytystulpan johdon liitin takaisin paikoilleen.

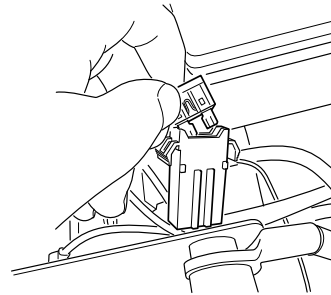
TÄRKEÄÄ!
Älä pyöritä moottoria kun sytytystulppa on poistettu tai sytytyskaapeli on irrotettu.

Sulakkeet

Pääsulake sijaitsee irrotettavassa pidikkeessä akun takana suojakannen alla.



Tyyppi: Lattaliitin, 15 A.



Kun vaihdat sulakkeen, älä käytä mitään muuta sulaketyyppiä.

Palaneen sulakkeen tunnistaa palaneesta kahvasta. Vaihda sulake ottamalla vanha pois pidikkeestä.

Sulakkeella suojataan sähköjärjestelmää. Mikäli se laukeaa uudelleen pian vaihtamisen jälkeen, on synnä oikosulku, jonka aiheuttaja on poistettava ennen kuin kone otetaan uudelleen käyttöön.

Turvajärjestelmän tarkastus

Ajoleikkuri on varustettu turvajärjestelmällä, joka estää käynnistyksen tai ajon, mikäli seuraavat ehdot täyttyvät.

Moottori on pystyttävä käynnistämään ainoastaan seuraavien olosuhteiden vallitessa:

- Terät kytketty pois käytöstä
- Seisontajarru on päällä.

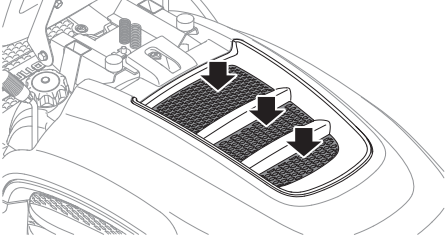
Kuljettajan ei tarvitse istua kuljettajanistuimella.

Tarkista turvajärjestelmän toiminta päivittäin niin, että yrität käynnistää moottorin, kun yksi yllä mainituista seikoista ei päde. Muuta olosuhteita ja yritä uudelleen.

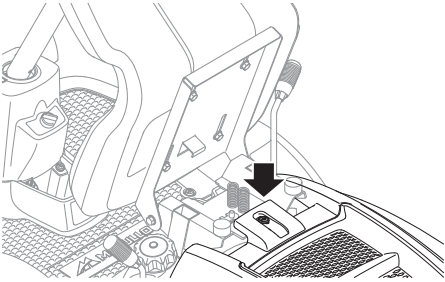
Tarkista, että moottori sammuu, jos poistut tilapäisesti kuljettajan istuimelta, kun leikkuuterät on kytketty.

Moottorin jäähdytysilma-aukon tarkastus

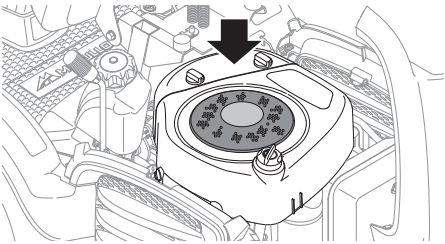
Puhdista istuimen takana sijaitsevassa moottorikotelossa oleva ilmanottoritilä.



Käännä moottorikotelo ylös.



Tarkista, ettei moottorin jäähdytysilmanotossa ole lehtiä, ruohoa tai likaa.



Jos ilmanottoritilä, ilmanohjain tai jäähdytysilmanotto on tukossa, moottorin jäähdytys vaikeutuu, mistä voi seurata moottorivaurio.



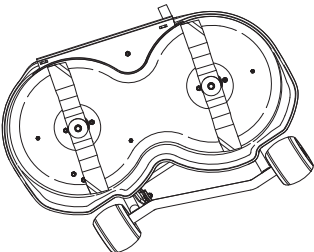
VAROITUS! Jäähdytysilmaotto pyörii, kun moottori on käynnissä. Varo sormia.

Terien tarkastus

Paras leikkuutuloks saavutetaan, kun terät ovat ehjät ja terävät.

Tarkasta, että terien kiinnitysruuvit ovat kireällä.

- Irrota leikkuulaite. Katso kohta "Leikkuulaitteen poisto".



TÄRKEÄÄ! Jos yksi tai useampi terä on epätasapainossa vaurion tai hiomisen jälkeisen huonon tasapainotuksen takia, kone voi täristä.

Terät on tasapainotettava teroituksen jälkeen.

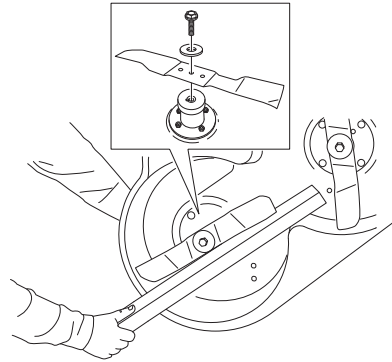
Jos terät vaurioituvat ajettaessa jonkin esineen päälle, terät on vaihdettava.



VAROITUS! Jos terässä on asiattoman korjauksen tai muun vaurion aiheuttamia halkeamia, terä voi murtua käytön aikana. Riski kasvaa, jos terät eivät ole oikein tasapainotetut.

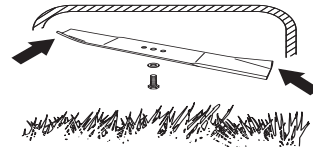
Terien vaihtaminen

- Irrota leikkuulaite. Katso kohta "Leikkuulaitteen poisto".
- Lukitse veitsi puinen lohko. Irrota terän pultti ja irrota terän pultti, pesukone ja veitsi.



Asennus tapahtuu päinvastaisessa järjestyksessä.

- Terä on kiinnitettävä siten, että taitetut päät osoittavat ylös suojusta kohti.



- Kiristysmomentti **45-50 Nm** (4,5-5 kpm).



VAROITUS! Suojaa kädet käsineillä, kun käsittelet teriä.



VAROITUS! Ole aina varovainen ja käytä tervettä järkeä. Vältä tilanteita, joihin et pidä itseäsi riittävän pätevänä. Jos näiden ohjeiden lukemisen jälkeen tunnet itsesi edelleen epävarmaksi menettelytavan suhteen, kysy asiantuntijan neuvoa ennen kuin jatkat. Ota yhteys valtuutettuun huoltoliikkeeseen.

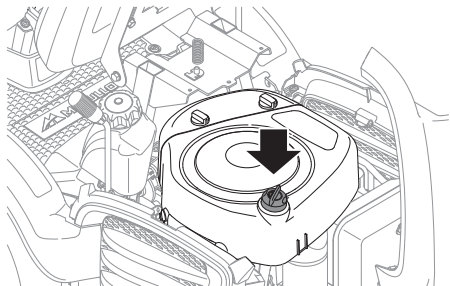
Ajoleikkurissa on aina käytettävä alkuperäisiä varaosia. Katso lisätietoja kohdasta Tekniset tiedot.

Moottorin öljytason tarkastus

Tarkasta moottorin öljytaso ajoleikkurin ollessa vaakasuorassa, moottori sammutettuna.

Käännä moottorikotelo ylös.

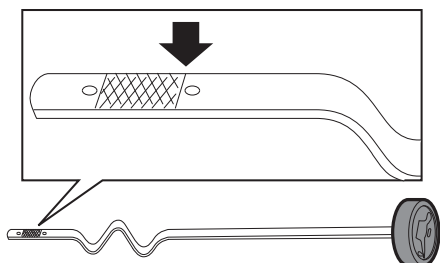
Irrota mittatikku ja vedä se ylös ja kuivaa.



Mittatikun on oltava kierrettynä **pohjaan asti**.

Vedä mittatikku sen jälkeen uudelleen ylös ja katso öljytaso.

Öljytason on oltava mittatikun merkintöjen välissä.



Öljy lisätään samasta reiästä, jossa mittatikku on.

Lisää öljy hitaasti. Kiristä mittatikku kunnolla ennen moottorin käynnistystä. Käynnistä ja käytä moottoria tyhjäkäynnillä n. 30 sekuntia. Sammuta moottori. Odota 30 sekuntia ja tarkasta öljytaso. Täytä tarvittaessa niin, että öljy ulottuu mittatikun ylämerkkiin.

Katso moottoriöljyn tyyppi kohdasta Tekniset tiedot.

Älä sekoita eri öljytyyppejä.

Moottoriöljyn vaihto

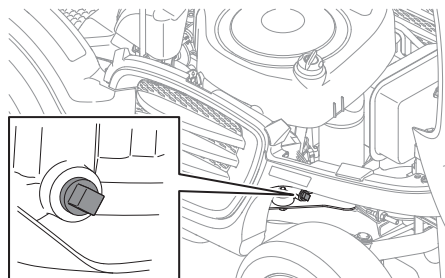
Moottoriöljy on vaihdettava ensimmäisen kerran 8 tunnin ajon jälkeen. Sen jälkeen öljy on vaihdettava 50 ajotunnin välein.

Raskaalla kuormituksella tai korkeassa lämpötilassa ajettaessa vaihda 25 tunnin välein.



VAROITUS! Moottoriöljy voi olla erittäin kuumaa, jos se tyhjennetään välittömästi pysäytyksen jälkeen. Tästä syystä moottorin on annettava jäähtyä ennen öljynvaihtoa.

- 1 Sijoita astia moottorin tyhjennyskorkin alle.
- 2 Irrota mittatikku.
- 3 Poista moottorin tyhjennyskorkki.



- 4 Anna öljyn valua astiaan.
- 5 Asenna tyhjennystulppa ja kiristä se.
- 6 Täytä öljyä mittatikun FULL-merkkiin asti. Öljy lisätään samasta reiästä, jossa mittatikku on. Katso öljyn lisäysohjeet kohdasta Moottorin öljytason tarkastus.
Moottoriin mahtuu 1,5 litraa öljyä, kun öljynsuodatinta ei ole vaihdettu, ja 1,7 litraa, kun öljynsuodatin on vaihdettu.
- 7 Käytä moottori lämpimäksi, tarkasta sen jälkeen, ettei öljytulppa vuoda.

TÄRKEÄÄ!

Käytetty moottoriöljy, jäätymisenestoaine jne. ovat terveysriskejä, eikä niitä saa kaataa maahan tai luontoon; ne tulee aina toimittaa korjaamolle tai asianmukaiseen keräyspisteeseen.

Vältä ihokosketusta ja pese mahdolliset roiskeet saippualla ja vedellä.

Vianetsintäkaavio

Ongelma	Syy
Moottori ei käynnisty	Polttoainesäiliössä ei ole bensiiniä
	Sytytystulppa vioittunut.
	Katso kohdasta Turvajärjestelmän tarkistus, ovatko säätimet väärässä asennossa.
	Sytytystulpan liitännät vialliset tai kaapelit vaihtuneet
	Likaa kaasuttimessa tai polttoaineletkussa
	Käynnistysmoottori ei pyöritä moottoria
	Polttoainesäiliössä on likaa, vettä tai vanhaa polttoainetta.
	Väärää polttoainetta polttoainesäiliössä
Käynnistysmoottori ei pyöritä moottoria	Akku tyhjentynyt
	Huono kosketus kaapelin ja akunnavan välillä
	Leikkuulaitteen nostovipu väärässä asennossa
	Pääsulake palanut.
	Virtalukko rikki
	Vaurioitunut käynnistysmoottori
Moottori käy epätasaisesti	Sytytystulppa vioittunut.
	Kaasutin säädetty väärin
	Ilmansuodatin tukossa
	Polttoainesäiliön ilmanvaihto tukossa
	Sytytyksen säätö virheellinen
	Likaa kaasuttimessa tai polttoaineletkussa
	Kaasu rikastinasennossa
Moottori vaikuttaa tehottomalta	Ilmansuodatin tukossa
	Sytytystulppa viallinen
	Likaa kaasuttimessa tai polttoaineletkussa
	Kaasutin säädetty väärin
	Kaasu rikastinasennossa
Moottori ylikuumenee	Moottorin ylikuormitus
	Sytytystulppa viallinen
	Ilmanottoaukko tai jäähdytysrivat tukossa
	Tuuletin vaurioitunut
	Liian vähän tai ei lainkaan öljyä moottorissa
Akku ei varaudu	Yksi tai useampia kennoja rikki
	Huono kosketus akkunapojen kaapeliliitännöissä
Ajoleikkuri tärisee	Terät löysällä
	Yksi tai useampi terä epätasapainossa; syynä vaurio tai huono tasapainotus teroituksen jälkeen
Epätasainen leikkuujälki	Terät tylsiä
	Pitkä tai märkä ruoho
	Ruoho kasaantunut kotelon alle
	Erilaiset ilmanpaineet renkaissa oikealla ja vasemmalla puolella
	Liian suuri ajonopeus
	Liian alhainen moottorin kierrosluku
	Käyttöhihna luistaa

Talvisäilytys

Leikkuukauden päätyttyä on ajoleikkuri välittömästi valmisteltava säilytystä varten, samoin silloin, jos sitä ei ole tarkoitus käyttää yli 30 päivään. Pitkään (30 päivää tai pitempään) säilytetystä polttoaineesta voi muodostua tahmeita kerrostumia, jotka voivat tukkia kaasuttimen ja häiritä moottorin toimintaa.

Polttoainestabilisaattori on hyvä tapa välttää tahmeat kerrostumat säilytyksen aikana. Lisää stabilisaattori bensiiniin sekaan leikkurin polttoainesäiliöön tai säilytysastiaan. Käytä aina valmistajan stabilisaattorille ilmoittamaa sekoitussuhdetta. Käytä moottoria vähintään 10 minuuttia stabilisaattorin lisäämisen jälkeen niin, että stabilisaattori pääsee kaasuttimeen asti. Älä tyhjennä polttoainesäiliötä ja kaasutinta, jos stabilisaattoria on lisätty.



VAROITUS! Älä koskaan jätä konetta, jonka polttoainesäiliössä on polttoainetta, sisälle tai huonosti tuulettuvaan tilaan, jossa polttoainehöyryt voivat joutua kosketuksiin avotulen, kipinöiden tai esimerkiksi lämpökattilan tai kuumavesivaraajan sytytysliekin, kuivauskaapin tms. kanssa. Käsittele polttoainetta varovasti. Se on erittäin tulenarkaa ja saattaa huolimattomasti käsiteltynä aiheuttaa vakavia henkilö- ja omaisuusvahinkoja. Tyhjennä polttoaine hyväksytyyn astiaan ulkona ja etäällä avotulesta. Älä koskaan käytä bensiiniä puhdistukseen. Käytä puhdistukseen rasvanpoistoaainetta ja lämmintä vettä.

Valmistele ajoleikkuri säilytystä varten seuraavasti:

- 1 Puhdista ajoleikkuri huolellisesti, erityisesti leikkuulaitteen alta. Paikkaa maalivauriot ruostumisen estämiseksi.
- 2 Tarkasta, onko ajoleikkurissa kuluneita tai vioittuneita osia, ja kiristä mahdolliset löystyneet ruuvit ja mutterit.
- 3 Vaihda moottoriöljy, toimita jäteöljy hävitettäväksi.
- 4 Tyhjennä polttoainesäiliö. Käynnistä moottori ja anna sen käydä, kunnes kaasutin on tyhjentynyt polttoaineesta.
- 5 Irrota sytytystulppa ja kaada kuhunkin sylinteriin noin ruokalusikallinen moottoriöljyä. Pyöritä moottoria niin, että öljy leviää, ja kierrä sytytystulppa takaisin paikalleen.
- 6 Voitele kaikki voitelunipat, nivelet ja akselit.
- 7 Irrota akku. Puhdista, lataa ja säilytä se viileässä paikassa.
- 8 Säilytä ajoleikkuria puhtaassa ja kuivassa paikassa ja peitä se suojapeitteellä.

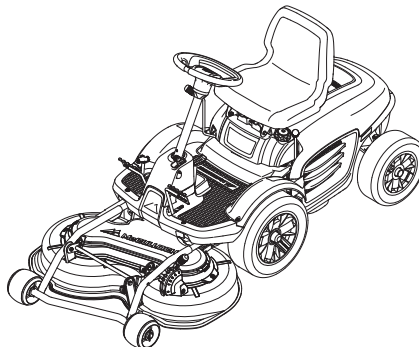
Huolto

Leikkuukausien välinen aika on paras aika koneen huollolle tai tarkastukselle, jotta sen käyttövarmuus on paras mahdollinen leikkuukauden aikana.

Varaosatilausten yhteydessä on ajoleikkurin ostovuosi sekä malli-, tyyppi- ja sarjanumero ilmoitettava.

Ajoleikkurissa on aina käytettävä alkuperäisiä varaosia.

Valtuutetussa huoltoliikkeessä tehty vuositarkastus varmistaa, että ajoleikkurisi toimii moitteettomasti myös seuraavalla leikkuukaudella.



TEKNISET TIEDOT

	M125-85F	M125-85FH
Mitat		
Pituus leikkuulaite ml, mm/ft	2057 / 6,75	2057 / 6,75
Leveys leikkuulaite ml, mm/ft	1029 / 3,38	1029 / 3,38
Korkeus, cm/in	107 / 42	107 / 42
Kone tankit tyhjinä, kg/lb	190 / 419	190 / 419
Akseliväli, mm/ft	800/2.62	800/2.62
Rengaskoko, edessä	16*6-10	16*6-10
Rengaskoko, takana	13*5-8	13*5-8
Ilmanpaine takana - edessä, kPa / bar / PSI	150/1,5/22	150/1,5/22
Moottori		
Valmistaja/Malli	Briggs & Stratton / 3125	Briggs & Stratton / 3125
Moottorin nimellisteho, kW (ks. huom. 1)	6,5	6,5
Iskutilavuus, cm ³ /cu.in	344/21	344/21
Maks. moottorin kierrosnopeus, rpm	2900 ± 100	2900 ± 100
Polttoaine, alin oktaaniluku lyijytön	85	85
Polttoainesäiliön tilavuus, litraa	3,3	3,3
Öljy, luokka SJ-CF	SAE 5W/30 tai SAE 10W/30	SAE 5W/30 tai SAE 10W/30
Öljysäiliön tilavuus, litraa/USqt	1,4/1,5	1,4/1,5
Käynnistys	Sähkökäynnistys	Sähkökäynnistys
Sähköjärjestelmä		
Tyyppi	12 V, miinusmaadoitettu	12 V, miinusmaadoitettu
Akku	12 V, 18 Ah	12 V, 18 Ah
Sytytystulppa	Champion QC12YC	Champion QC12YC
Kärkiväli, mm/inch	0,75/0,030	0,75/0,030
Pääsulake	Lattaliitin, 15 A.	Lattaliitin, 15 A.
Melupäästöt ja leikkuuleveys (ks. huom. 2)		
Äänentehotaso, mitattu dB(A)	98	98
Äänentehotaso, taattu dB(A)	99	99
Leikkuuleveys, cm/inch	85/33,5	85/33,5
Äänitasot (ks. huom. 3)		
Äänenpainetaso käyttäjän korvan tasalla, dB(A)	83	84
Tärinätasot (ks. huom. 4)		
Ohjauspyörän tärinätaso, m/s ²	4,3	4,3
Tärinätaso istuimella, m/s ²	1,3	1,3
Voimansiirto		
Valmistaja	Topec T7000	Tuff torq T36N
Voiteluaine	SAE 80W-90	SAE 10W/30
Vaihteiden lukumäärä, eteenpäin	3	-
Vaihteiden lukumäärä, taaksepäin	1	-
Nopeus eteenpäin, km/h	0-8	0-7,5
Nopeus taaksepäin, km/h	0-4	0-7,5
Leikkuulaite		
Tyyppi	Mulching	Mulching
Leikkuukorkeudet, 5 asentoa, mm/tuuma	25-70 / 1-2 3/4	25-70 / 1-2 3/4
Terä		
Osanumero	5810835-01	5810835-01
Terän halkaisija, mm/inch	491 / 19,33	491 / 19,33

Huom. 1: Moottorin ilmoitettu nimellisteho on moottorimallia edustavan tyypillisen tuotantomoottorin keskimääräinen nettoteho (rpm) mitattuna SAE-standardin J1349/ISO1585 mukaisesti. Massatuotantomoottorit voivat poiketa tästä arvosta. Lopulliseen koneeseen asennetun moottorin todellinen lähtöteho riippuu käyttönopeudesta, ympäristön olosuhteista ja muista arvoista.

Huom. 2: Melupäästö ympäristöön äänentehona (L_{WA}) EY-direktiivin 2000/14/EG mukaisesti mitattuna.

Huom. 3: Äänenpainetaso standardin EN 836 mukaan. Ilmoitetuilla tiedoilla äänenpainetasosta tyypillinen tilastollinen hajonta (vakiopoikkeama) on 1,2 dB (A).

Huom. 4: Tärinätaso standardin EN 836 mukaan. Ilmoitetuilla tiedoilla tärinätasosta tyypillinen tilastollinen hajonta (vakiopoikkeama) on 0,2 m/s² (ohjauspyörä) ja 0,8 m/s² (istuimella).

TEKNISET TIEDOT

TÄRKEÄÄ! Loppuun käytetty tuote on toimitettava jälleenmyyjälle tai muuhun kierrätyspisteeseen kierrätettäväksi.

TÄRKEÄÄ! Laitteen tuotekehittelyn vuoksi voidaan teknisiä tietoja ja rakennetta muuttaa ilman erillistä ilmoitusta. Tässä käyttöohjeessa annetut tiedot eivät oikeuta oikeudellisten vaateiden esittämiseen. Korjauksissa on käytettävä ainoastaan alkuperäisiä varaosia. Muiden kuin alkuperäisosien käyttö aiheuttaa takuun raukeamisen.

EY-vaatimustenmukaisuusvakuutus (Koskee ainoastaan Eurooppaa)

Husqvarna AB, SE-561 82 Huskvarna, Ruotsi, puh.: +46-31-146500, vakuuttaa täten, että McCulloch M125-85F ja M125-85FH alkaen vuoden 2014 sarjanumeroista (vuosi on ilmoitettu selvästi arvokilvessä ennen sarjanumeroa), on valmistettu noudattaen seuraavaa NEUVOSTON DIREKTIIVIÄ:

17. toukokuuta 2006 "koskien koneita" **2006/42/EY**.

15. joulukuuta 2004 "sähkömagneettista yhteensopivuutta koskeva" direktiivi **2004/108/EY**.

8. toukokuuta 2000 "koskien melupäästöä ympäristöön" **2000/14/EY**.

Tiedot melutasosta ja leikkuuleveyksistä on annettu "Teknisissä tiedoissa"

Seuraavia harmonisoituja standardeja on sovellettu: **EN ISO 12100-2, ISO 5395**

0404, SMP Svensk Maskinprovning AB, Box 7035, SE-750 07 Uppsala, on julkaissut raportteja koskien vaatimustenmukaisuuden arviointia 8. toukokuuta 2000 annetun ulkona käytettävien laitteiden melupäästöjä ympäristöön koskevan neuvoston direktiivin 2000/14/EY liitteen VI mukaisesti.

Sertifikaattien numerot ovat: 01/901/207, 01/901/208

Huskvarna 19. toukokuuta 2014



Claes Losdal, kehityspäällikkö/puutarhatuotteet

(Husqvarna AB:n valtuutettu ja teknisestä dokumentaatiosta vastaava edustaja.)

Alkuperäiset ohjeet

1156995-11



2014-08-20