



MX-Luja 5000 litraa
MX-Luja 5000 litraa huoltoluukulla
MX-Luja 2 x 5000 litraa kytkettynä

ASENNUS- JA KÄYTTÖOHJEET
HUOLTOKIRJA

Ohjeversio 02/16

Sisältö

1	LOKASÄILIÖIDEN ASENNUSOHJEET	2
1.1	Asennuksessa huomioitavaa	3
1.2	Lokasäiliön sijoittaminen	3
1.2.1	Kaivanto	4
1.3	Lokasäiliön ankkurointi	4
1.4	Kiinteistön viemäriin liittäminen ja huoltoputken asentaminen	5
1.5	Kytkeytyn mallin säiliöiden yhdistäminen	6
1.6	Routaeristys ja kaivannon täyttö	7
1.7	Tyhjennysputken lyhentäminen ja kannen asentaminen	7
1.8	Hälytínjärjestelmä	7
1.9	Viemäriin tuuletus	7
2	HUOLTOKIRJA	8
2.1	Sijaintikartta	8
2.2	Järjestelmän perustiedot	9
2.3	Yhteystietolomake	10
2.4	Huolto-ohjeet	11
2.4.1	Tyhjennys	11
2.4.2	Lokasäiliön kunto ja tiiviys	11
2.5	Käytössä huomioitavaa	12
2.6	Huoltopäiväkirja	13

1 LOKASÄILIÖIDEN ASENNUSOHJEET

Yleiset ohjeet koskevat kaikkia asennusohjeessa mainittuja säiliömalleja

Käyttötarkoitus

MX-Luja -lokasäiliömallisto on tarkoitettu kiinteistön/kotitalouden jätevesien koottuun talteenottoon kunnallistekniikan ulkopuolella sijaitsevilla kohteilla. Lokasäiliöstä on kolme erilaista, eri käyttötarkoitukseen ja -tilanteeseen sopivaa mallia, joiden asennus ja käyttö kuvataan tässä ohjeessa. Lokasäiliöiden versiot ovat:

- MX-Luja: Säiliön perusmalli, jota voidaan käyttää pelkästään kaikkien asumisjätevesien keräämiseen tai kaksoisviemärintikohteissa keräämään kiinteistössä muodostuvat WC-jätevedet.
- MX-Luja huoltoluukulla: Sama käyttötarkoitus kuin perusmallillakin, mutta suurempi tyhjennysaukko helpottaa säiliön tyhjennystä ja huoltoa.
- MX-Luja kytketty malli: Sama käyttötarkoitus kuin edellisillä, mutta yhteen kytketyt säiliöt muodostavat suuremman kokonaistilavuuden, joka mahdollistaa pidemmän tyhjennysvälin.

Toimitus sisältää säiliön/säiliöt ja tarvikkeet. Lisäksi tarvitaan rakennuksesta säiliöön johtavat 110mm viemäriputket, täyttymishälytin ja mahdollisesti ankkurointikangas.

Toimitussisällöt

<u>MX-Luja</u>		<u>MX-Luja huoltoluukulla</u>	
Umpisäiliö 5 m ³	1 kpl	Umpisäiliö 5 m ³	1 kpl
Tyhjennysputki 315 x 800	1 kpl	Tyhjennysputki 560 x 800	1 kpl
<u>MX-Luja kytketty malli</u>		<u>MX-Luja kytketty malli huoltoluukulla</u>	
Umpisäiliö 5 m ³ etusäiliö	1 kpl	Umpisäiliö 5 m ³ etusäiliö	1 kpl
Umpisäiliö 5 m ³	1 kpl	Umpisäiliö 5 m ³	1 kpl
Tyhjennysputki 315 x 800	2 kpl	Tyhjennysputki 560 x 800	2 kpl
Tarkastusputki 160 x 1000	1 kpl	Tarkastusputki 160 x 1000	1 kpl
Yhdysputki 110 x 1000	2 kpl	Yhdysputki 110 x 1000	2 kpl
Tarkastushaara 110 x 100 x 160	1 kpl	Tarkastushaara 110 x 110 x 160	1 kpl
Puhdistustulppa 160	1 kpl	Puhdistustulppa 160	1 kpl

Noudata aina varovaisuutta säiliötä käsiteltäessä ja huolehdi turvallisuudesta.

Mikäli säiliö varastoidaan tai kuljetetaan pystyasennossa, ei sitä saa kaataa lappeelleen. Käytä aina nostoköysyä, -liinoja tms. apuna säiliötä siirrettäessä.

1.1 Asennuksessa huomioitavaa

Lokasäiliötä on käsiteltävä huolellisesti. Säiliötä ei saa pudottaa eikä sitä saa vierittää tai työntää maata myöden. Kuljetuksessa säiliö on kiinnitettävä huolellisesti. Säiliötä saa nostaa liinoilla vain nostokorvakkeiden kautta tai säiliöön valmiiksi asennettujen nostoköysien avustuksella. Trukilla säiliötä nostettaessa on noudatettava varovaisuutta, jotta säiliön pintaa ei naarmuteta tai muutoin vaurioiteta trukin piikeillä. Säiliötä ei saa nostaa trukkipiikeillä säiliön keskellä olevista aukoista.

- Ennen asennusta tarkista, ettei säiliössä ole kuljetusvaurioita
- Nosta säiliötä vain nostoköysistä, noudata aina erityistä varovaisuutta
- Älä asenna lokasäiliötä liikennealueelle
- Varmistu pohjaveden korkeusasemasta ja sen vaihtelusta ennen säiliön sijoittamista
- Maksimiasennussyvyys lokasäiliölle on 80 cm vesijuoksusta maanpintaan
- Täyttömaata säiliön päälle saa asentaa maksimissaan 70 cm
- Pohjaveden syvyys on oltava 1m 30cm maanpinnasta, mieluiten syvemmissä
- Ankkuroi säiliö aina Meltex Oy Plastics:in ohjeiden mukaisesti
- Varmistu, että pintavedet eivät valu kaivantoon ja salaojita kaivanto
- Tarkistuta säiliön kunto viiden vuoden välein

1.2 Lokasäiliön sijoittaminen

Sijoita säiliö aina siten, että pintavedet eivät pääse säiliön kaivantoon. Mikäli tontilla on KUIVA sijoituspaikka, jossa pohjaveden nostevaikutus ei tule rasittamaan säiliötä, sijoita säiliö sinne. Tarvittaessa siirrä jätevesi pumppukaivolla säiliöön.

Älä koskaan sijoita säiliötä siten, että se altistuu pohjaveden nosteelle.

Älä sijoita lokasäiliötä notkelmaan.

Sijoita lokasäiliö siten, että tyhjennysautolla on esteetön pääsy säiliölle sekä kesä- että talviolosuhteissa. Tyhjennettäessä auton suojaetäisyyden tulee olla vähintään 4 metriä nousuputkesta joka suuntaan. Säiliön yli ei saa tapahtua ajoneuvoliikennettä. Suojaa säiliön ympäryksensä siten, että ajoneuvolla ei voida ajaa yli tai sillä ei päästä 4 metriä lähemmäs. Käytä asennuksessa asiantuntevaa asennusliikettä. Huomioi sijoituspaikan valinnassa myös kuntakohtaiset määräykset, joita ovat esim. suojaetäisyydet vesistöön, kaivoihin tai naapurin tontille.

1.2.1 Kaivanto

Maksimiasennussyvyys säiliölle on 0,8 metriä vesijuoksusta maanpintaan.

Pohjaveden syvyys on oltava vähintään 1,3 m maan pinnasta mitaten, mieluiten syvemässä. Huomioitavaa on, että säiliön kaivantoon ei saa päästä tai muodostua pohjavettä.

Salaojita kaivanto, jotta kaivantoon mahdollisesti kertyvät pintavedet tai -pohjavedet eivät kuormita säiliötä. Tasaa kaivannon pohja huolellisesti soralla tai hiekalla ja tiivistä pohja. Asenna pohjalle n. 20 cm sora- tai hiekkakerros ja tiivistä pohja. Kaivannon pohjan on oltava tasainen, kantava ja painumaton. Varmistu, että säiliön pohjaa vasten tai pohjan läheisyyteen ei jää kiviä. Nosta lokasäiliö nostoliinoilla kaivantoon.

Huom!

MX-Lujan pohja on muodoltaan kaareva, joka mahdollistaa tyhjentämisen viimeistä pisaraa myöden. Tämä tulee huomioida asennusvaiheessa täyttämällä säiliön päätyjen alle n. 10 cm enemmän hiekkaa niin, että säiliön keskikohta lepää kaivannon pohjaa vasten. Täytä sen jälkeen pohja tasaiseksi säiliön sisäkehällä olevista rei'istä. Näin säiliön asennus on vakaa ja se toimii suunnitellulla tavalla.

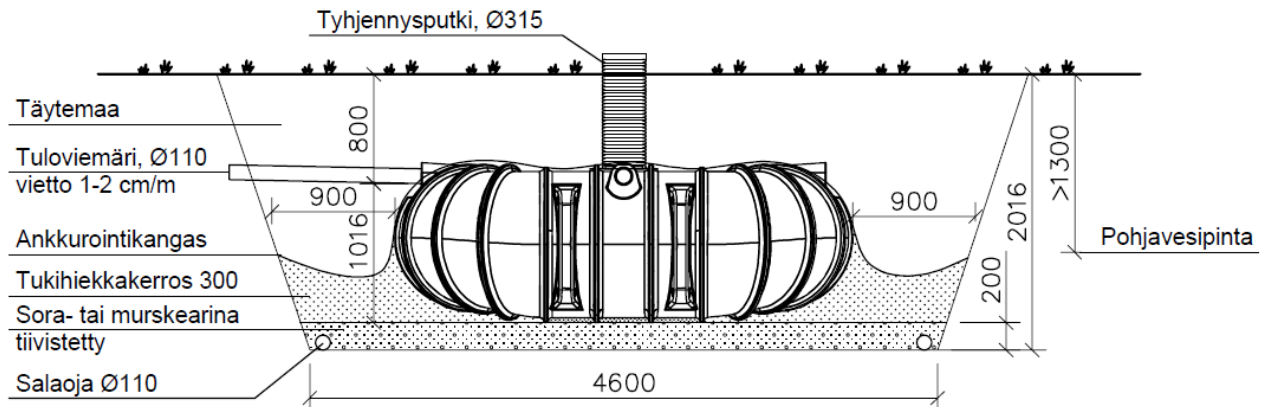
Suojaa tuloviemäri- ja säiliö lämpöeristein. Mitoita kaivanto niin leveäksi, että säiliön ympärillä on riittävästi työskentelytilaa. Huolehdi työturvallisuudesta.

1.3 Lokasäiliön ankkurointi

Ankkuroi säiliö ankkurointikankaalla. Täytä kaivantoa säiliön ympäriltä 30 cm. Tee kankaaseen viillot nousuputkelle ja tarvittaessa tuloyhteelle. Asettele kangas säiliön päälle ja taita kankaan reunat kaivannon pohjan kautta kaivannon ulkoreunalle. Täytä kaivantoa ulkoreunasta alkaen säiliöön päin niin, että kangas kiristyy säiliön ympärille (ks. routaeristys ja kaivannon täyttö).

Ankkurointia ei saa tehdä liinoilla.

Säiliö on täytettävä vedellä kokonaan tai osittain ankkurointia tehdessä. Tällöin se pysyy paikallaan kun kaivantoa täytetään maalla. Tyhjennä säiliö lopuksi uppopumpulla.



(Kuva 1 – säiliön ankkurointi)

1.4 Kiinteistön viemärin liittäminen ja huoltoputken asentaminen

Asenna lokasäiliön ja kiinteistön välille 110/110 mm tarkastusputki. Tarkastusputki helpottaa mahdollista viemärin huoltoa.

MX-Luja 5000 litraa

Asenna lokasäiliön 315 mm nousuputki kiinni säiliöön käyttämällä mukana toimitettavia kiinnitysruuveja. Käytä nousuputkea asennettaessa liukuainetta. Nousuputken ja säiliön välinen sauma voidaan tiivistää tiivistysmassalla. Tiivistys on tehtävä aina, mikäli on vaarana, että säiliön ympärille kertyy sade- tai valumavesiä. Asenna säiliö kaivannossa siten, että 110 mm muhvi on kiinteistöltä tulevan viemäriputken suuntaan ja liitä putki. Käytä apuna liukastetta (teollisuusliukaste, mäntysuopa tms.).

MX-Luja 5000 litraa huoltoluukulla

Asenna lokasäiliön 560 mm huoltoputki kiinni säiliöön käyttämällä mukana toimitettavia kiinnitysruuveja. Käytä nousuputkea asennettaessa liukuainetta. Nousuputken ja säiliön välinen sauma voidaan tiivistää tiivistysmassalla. Tiivistys on tehtävä aina, mikäli on vaarana, että säiliön ympärille kertyy sade- tai valumavesiä. Asenna säiliö kaivannossa siten, että 110 mm muhvi on kiinteistöltä tulevan viemäriputken suuntaan ja liitä putki. Käytä apuna liukastetta (teollisuusliukaste, mäntysuopa tms.).

HUOM! Lokasäiliön kansi on syytä lukita esim. ruuvikiinnityksellä, jotta ei synny putoamisvaaraa pienille lapsille.

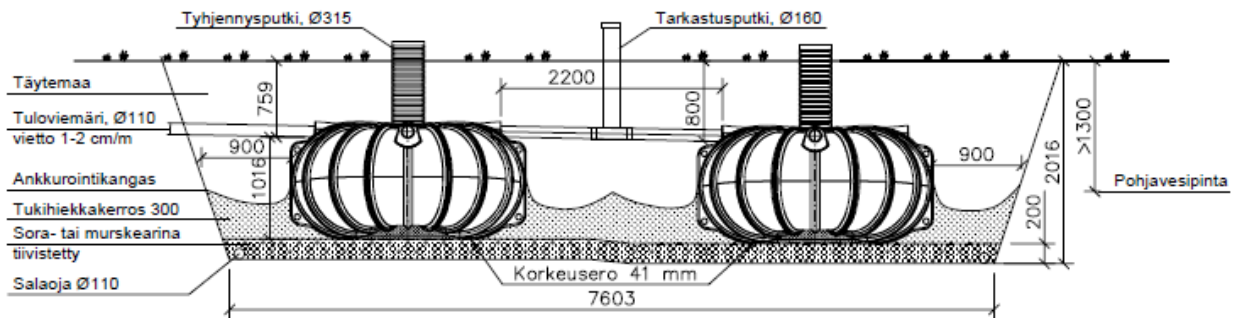
1.5 Kytketyn mallin säiliöiden yhdistäminen

HUOM! Jälkimmäisen säiliön maksimiasennussyvyys on 0,8m vesijuoksusta!

Kiinteistöstä tuleva 110 mm viemäriputki asennetaan etusäiliössä olevaan tuloyhteeseen liukastetta käyttäen (esim. mäntysuopa, käsitiskiaine). Etu- ja takasäiliön yhdysputki asennetaan samalla tavoin. Liitä järjestelmän mukana toimitettava tarkastusputki yhdysputken keskelle.

Säiliöiden minimietäisyys on 1 m, jotta täyttömaa saadaan tiivistettyä. Kiinteistön ja yhdysputken viemärissä on oltava suora linja ja vietto kaivoa kohti. Vieton on oltava tasainen 1:100 – 2:100 eli 1 – 2 cm/m. Vietto tarkastetaan vatupassilla, koska oikea vietto varmistaa järjestelmän toimivuuden ja pidentää sen käyttöikä.

Etusäiliö voidaan myös asentaa tuloputkeen nähden pitkittäin, jos esimerkiksi tontin muoto tätä vaatii. Tällöin valmiit reiät on tulpattava ja uudet tehtävä halutulle tulo- ja poistoyhteelle. Toimenpide tehdään Meltex Oy Plastics:in toimesta, jotta yhteiden välinen korkeusero ja tiiviyys varmistetaan. Tällaisessa tapauksessa ota yhteyttä jälleenmyyjään tai suoraan Meltex Oy Plastics:iin.



(Kuva 2 – kytketyn mallin asentaminen)

1.6 Routaeristys ja kaivannon täyttö

Eristä säiliö ja viemäriputki routaeristelevyillä.

Täytä säiliö asennuksen ajaksi vedellä. Tällöin se asettuu paikalleen helpommin ja pysyy paikallaan ympäristäytön yhteydessä. Säiliötä ei saa nostaa tai siirtää sen ollessa vedellä täytettynä rikkoutumisvaaran vuoksi. Tyhjennä säiliö asennuksen loppuun uppopumpulla.

Salaojita kaivanto pintavesien poisjohtamiseksi.

Täytä lokasäiliön ympärys routimattomalla hiekalla (raekoko 0-32mm) ja tiivistä hiekka täryttämällä kevyesti n. 20–25 cm kerroksina. Varmista ympäristäyttöä tehdessä, että huoltoputki on pystysuorassa. Älä käytä koneellista tiivistämistä säiliön ja viemäriin liitosyhteen päällä. Muotoile maanpinta johtamaan pintavedet sivulle.

1.7 Tyhjennysputken lyhentäminen ja kannen asentaminen

Lyhennä tyhjennysputkea tarvittaessa tiheähampaisella sahalla niin, että kansi jää vähintään 10 cm korkeudelle maanpinnasta. Asenna kansi huoltoputken päähän. HUOM! Varmistu, että lokasäiliön kansi on lukittu (esim. ruuvilla), jotta siitä ei aiheudu vaaraa esim. pienille lapsille. Lokasäiliön sisään meneminen on kielletty!

1.8 Hälytinjärjestelmä

Lokasäiliö voidaan varustaa joko langallisella tai langattomalla hälytinjärjestelmällä. Asennusohjeet tulevat pakkauksen mukana. Tyhjennyksen ajaksi hälytinanturi nostetaan pois säiliöstä ja huuhdellaan puhtaaksi. Kytkeytyessä mallissa anturi asennetaan jälkimmäiseen säiliöön.

1.9 Viemäriin tuuletus

Lokasäiliöön tuleva viemäri tuuletetaan talon katolle.

2 HUOLTOKIRJA

2.1 Sijaintikartta

Merkitse tähän jätevesijärjestelmän sijainti ja täytä kaikki tiedot huolellisesti. Merkitse ruudukkoon lokasäiliön sijainti sekä tonttialueen rakennukset, kaivot, ojat ja tiet. Merkitse karttaan myös naapurin kaivon sijainti. Yksi ruutu voi vastata esim. 5 m².

POHJAVEDEN PINTA ON MAKSIMISSAAN _____ CM MAANPINNASTA MITATTEN.

Yhden ruudun sivu on _____ metriä

2.2 Järjestelmän perustiedot

Täytä tähän järjestelmän perustiedot

Kiinteistön asuinneliöt _____ m²

Jako: asuinneliöt / 30 = _____ mitoitushenkilömäärä

Mitoitusvesimäärä: henkilömäärä x 150 litraa _____ litraa / vrk

Järjestelmän asennuspäivämäärä ___ / ___ / 20__

Pohjaveden maksimikorkeus maanpinnasta mitaten on _____ cm.

Onko kaivanto salaojitettu? _____.

Onko säiliö sijoitettu kuivalle maalle? _____.

Siirretäänkö jätevesi lokasäiliöön pumppukaivolla _____.

Meltex -jätevesijärjestelmä on (rastita asennettu järjestelmä)

- Yksivesijärjestelmä (kaikki asumisjätevedet samaan järjestelmään)
- Erillisviemäröintijärjestelmä (WC-jätevesi ja pesuvedet erikseen)
- Vain harmaiden jätevesien järjestelmä (Pesu- ja keittiövesien järjestelmä)

Lokasäiliö on

- Mx-Luja 5 m³
- Mx-Luja 5 m³ huoltoluukulla

Muuta:

2.3 Yhteystietolomake

Jätevesijärjestelmän suunnittelija

Nimi _____
Osoite _____
Puhelin _____

Jätevesijärjestelmän myyjä

Nimi _____
Osoite _____
Puhelin _____

Jätevesijärjestelmän asentaja

Nimi _____
Osoite _____
Puhelin _____

Huoltoyhtiö

Nimi _____
Osoite _____
Puhelin _____

Paikallisen ympäristö- ja rakennusviranomaisen yhteystiedot

Nimi _____
Osoite _____
Puhelin _____

Nimi _____
Osoite _____
Puhelin _____

2.4 Huolto-ohjeet

2.4.1 Tyhjennys

Lokasäiliö tulee tyhjentää tarvittaessa, kuitenkin vähintään kerran vuodessa ja välittömästi kun asetettu ylärajahälytys vaatii tai jos kaivon tarkastuksen yhteydessä on havaittu säiliön täyttyneen. Anturin hälytysraja tulee asettaa niin alas, että tyhjennys ehditään järjestää ennen tulvimista. Muodostunutta pintalietettä voi joutua rikkomaan kaivon tarkastusputken kautta ennen kaivon tyhjentämistä.

Tarkista säiliön tyhjennyksen yhteydessä ettei säiliössä ole vaurioita esim. repeämiä tai sisään painumisia. Säiliötä huollettaessa, tarkistettaessa ja tyhjennettäessä on huomioitava rikkivety- ja metaanimyrkytyksen sekä räjähdysten riski. Avonaisen säiliön läheisyydessä tupakointi ja avotulenteko on kielletty. Säiliön sisälle laskeutuminen on kielletty!

2.4.2 Lokasäiliön kunto ja tiiviys

Jätevesiasetuksen mukaan lokasäiliön kunto ja tiiviys on tarkistettava vähintään viiden vuoden välein.

Lokasäiliön vesitiiveyden tarkastaminen

Jos lokasäiliön nestepinta laskee käytön aikana, vuotaa säiliö ulospäin. Jos lokasäiliö täyttyy normaalia käyttöä nopeammin, vuotaa säiliön sisäänpäin. Lokasäiliö täytetään ylimpään veden pinnantasoon ja mitataan 6 tunnin kuluttua vedenpinnan korkeudessa tapahtuvaa muutosta. Mittausaikana ei säiliöön saa tulla lisää jätevettä. Säiliön ollessa tiivis, nestepinnan korkeudessa ei tapahdu muutosta. Säiliö tyhjenetään ja tarkastetaan silmä määräisesti.

Muut osat

- *Tyhjennysputken ja säiliön välinen tiiveys – ei havaittavaa vuotoa*
- *Tuloviemärin kunto – ehjä, avoin ei tukoksia*
- *Pohjassa ei saa olla kasautunutta lietettä*
- *Kansi on ehjä ja lukittavissa*
- *Kannen pitää olla lapsiturvallinen. Jos halkaisija on yli 300mm, kansi on lukittava*
- *Tarkastetaan mahdolliset hälyttimet ja niiden toimivuus*
- *Tarkastetaan säiliön huoltokirja*

HUOM! Kuntotarkastuksesta on tehtävä tarkastuspöytäkirja

2.5 Käytössä huomioitavaa

Kiinteistökohtaisen jätevesijärjestelmän huolto on kiinteistön omistajan vastuulla. Järjestelmän toiminnan ja huoltohelppouden varmistaa järjestelmän suunnittelun ja rakentamisen antaminen ammattilaisten hoidettavaksi ja kiinteistön omistajan säännöllisesti ohjeiden mukaan suorittamat huoltotoimenpiteet.

Talouden aiheuttamaan jätevesikuormitukseen on mahdollista vaikuttaa seuraaville keinoilla:

- vähentämällä veden käyttöä, annostelemalla pesuaineita kohtuullisesti tai välttämällä niiden käyttöä aina kun mahdollista
- käyttämällä fosfaatittomia pesuaineita
- kompostoimalla ruoantähteet yms. viemäriin laittamisen sijaan

Viemäriin ei saa laittaa:

- talous- ym. jätteitä: vihannesten tai hedelmien kuoria, kahvinporoja, tupakantumppeja, ruoantähteitä yms.
- paperipyyhkeitä, kääre- tai sanomalehtipaperia
- tekstiilejä
- vaippoja, kondomeja, tamponeita, siteitä
- rasvoja, öljyjä, bensiiniä, liuottimia tai muita palo- ja räjähdysvaaraa tai myrkyllisiä kaasuja aiheuttavia aineita
- hiekkaa tai rakennusjätteitä
- mitään viemäriin normaalisti kuulumatonta ainetta tai tavaraa

Säiliön täyttymisen ilmaiseva hälytin tulee huuhdella vedellä ja tarkastaa toimivuus jokaisen tyhjennyskerran yhteydessä. Anturin toimivuuden voi esim. tarkistaa upottamalla se puhtaaseen vesiastiaan.

Mikäli säiliö näyttää nousevan maasta (enemmän kuin routa muualla pihassa), syy on selvitettävä. Mikäli säiliön perusta on salaojitettu, on tarkistettava salaojituksen toimivuus. Jos salaojitusta tai painotusta ei ole, saattaa pohja- tai vajoveden pinta aiheuttaa nostetta säiliölle. Tällöin säiliön paikka tulee salaojittaa. Säiliöön tulee välittömästi laskea vettä painotamaan säiliötä.

Säiliöiden sijoituskohtaa ei saa kuormittaa raskaalla liikenteellä.

Säiliön rakenteiden kunto ja tiiviys tulee tarkistaa jätevesiasetuksen mukaan vähintään kerran (5) viidessä vuodessa. Tämän voi tehdä esimerkiksi vertaamalla vesimittarin lukemaa säiliöstä tyhjennetyyn veden määrään verrattuna.



Meltex Oy Plastics
Puuppolantie 111, 40270 PALOKKA
Puh. 020 777 0010
www.meltex.fi

