
FIN

1. Aseta laite läpivientilevyyn. Sivusuoruus säätyy automaattisesti, säädä laitteen pystysuoruus vesivaa'an avulla. Mikäli kattokulma on jyrkkä, tee tarvittavat muokkaukset seuraavan sivun taulukon mukaisesti.

2a. Kiinnitä laite läpivientilevyyn tuotteen mukana tulevilla ruuveilla (4,2 x 28 mm, 6 kpl) ja lisää laitteen ja läpivientilevyyn liitoskohtaan tiivistemassaa (3M 550 FC, Sikaflex 11FC tai vastaava).

2b. Ruuvien kiinnityspaikat.

3. Kiinnitä laite IV-kanavaan poraruuveilla tai niiteillä ja viemäriputkeen tai radonin tuuletusputkeen ruuveilla. Laitteen kiinnityksessä huomioitava, että laitteeseen kohdistuva rasitus ohjataan kattorakenteeseen ja kanavistoon. Eristä kanava tai putki ylös kuvun juureen asti.

ENG

1. Place the device on the pass-through plate. The lateral alignment is adjusted automatically. Adjust the vertical alignment with a spirit level. If the roof angle is steep, make the necessary changes according to the table on the next page.

2. Affix the device to the pass-through plate with the supplied screws (4,2 x 28 mm, 6 pcs) and apply sealing compound (3M 550 FC, Sikaflex 11FC or similar) to the connection between the device and the pass-through plate.

2b. Fastening locations for the screws.

3. Fasten the device to a ventilation duct with drill screws or rivets. Connections to sewer pipes or radon ventilation pipes are to be made with screws. When fastening the device, ensure that the stress placed on the device is directed to the roof structure or piping. Insulate the duct or pipe up to the base of the hood.

SWE

1. Placera anordningen i genomföringsskivan. Rakheten i sidled justeras automatiskt, justera anordningens vertikala rakhet med hjälp av vattenpass. Gör de nödvändiga justeringarna enligt tabellen på följande sida om takvinkeln är brant.

2a. Fäst anordningen i genomföringsskivan med skruvarna (4,2 x 28 mm, 6 st.) som medföljer och tillsätt tätningsmassa (3M 550 FC, Sikaflex 11FC eller motsvarande) i sammanfogningen mellan anordningen och genomföringsskivan.

2b. Fästpunkter för skruvarna.

3. Fäst anordningen i ventilationskanalen med borrar-skravar eller nitar och i avlopps-röret eller luftningsröret för radon med skruvar. Vid fästandet av anordningen ska du beakta att belastningen på anordningen leds till takkonstruktionen och kanalsystemet. Isolera kanalen eller röret ända upp till kupans nedre kant.

RUS

1. Установите изделие в проходной элемент. Ориентация изделия в боковом направлении будет осуществлена автономно, а перпендикулярность необходимо выверить с помощью уровня. Необходимая корректировка при крутом уклоне крыши выполняется в соответствии с таблицей, представленной на следующей странице.

2a. Закрепите изделие в проходном элементе с помощью шурупов, входящих в комплект поставки (4,2 x 28 мм, 6 шт), и нанесите на место сопряжения изделия и проходного элемента герметик (3M 550 FC, Sikaflex 11FC или аналогичный).

2b. Места затяжки шурупов.

3. Закрепите изделие в вентиляционном канале с помощью шурупов или заклепок, а в вентиляционном отверстии канализации и вентиляционном отверстии для удаления радона - с помощью шурупов. При закреплении изделия необходимо проследить за тем, чтобы нагрузка на изделие передавалась на конструкции крыши и вентиляционные каналы. Выполните изоляцию канала или отверстия до нижнего края накладки.

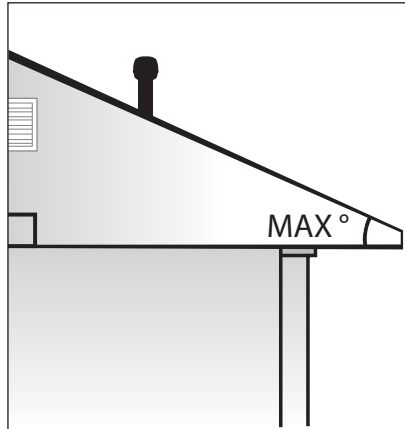
POL

1. Umieść urządzenie na płycie przejściowej. Prostość boczna ustawiana jest automatycznie, ustaw prostotałość urządzenia przy pomocy poziomicy. Jeśli dach jest stromy, wprowadź odpowiednie poprawki określone w tabeli na następnej stronie.

2a. Przymocuj urządzenie płyty przejściowej dołączonymi do produktu śrubami (4,2 x 28 mm, 6 sztuk) a w miejscu łączenia urządzenia i płyty przejściowej dodaj masę uszczelniającą (3M 550 FC, Sikaflex 11FC lub podobną).

2b. Miejsca montażu śrub.

3. Przymocuj urządzenie do kanału IV przy pomocy śrub wiercących lub nitów do rury kanalizacyjnej lub śrubami do wentylacji radonowej. Przy mocowaniu urządzenia należy wziąć pod uwagę fakt, że obciążenie wywierane na urządzenie kierowane jest na konstrukcję dachową i kanały. Zaizoluj przewód lub rurę aż do podstawy osłony.



- MX-läpivientisarja tiilikatolle
- MX-pass-through set for tile roof
- MX-genomföringssats för betongpannetak
- MX-комплект проходных элементов для черепичной кровли
- Seria rur przejściowych MX do dachów pokrytych dachówką



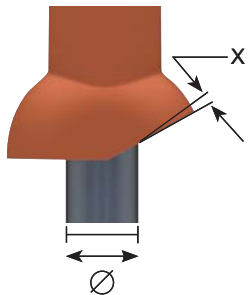
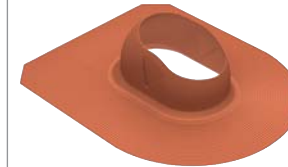
- MX-läpivientisarja muotopeltikatolle
- MX-pass-through set for steel roof
- MX-genomföringssats för plåtpannetak
- MX-комплект проходных элементов для профильной кровли
- Seria rur przejściowych MX do dachów pokrytych blachą



- MX-läpivientisarja konesaumakatolle
- MX-pass-through set for standing seam roof
- MX-genomföringssats för falsad plåttak
- MX-комплект проходных элементов для фальцевой кровли
- Seria rur przejściowych MX do dachów pokrytych blachą spawaną maszynowo

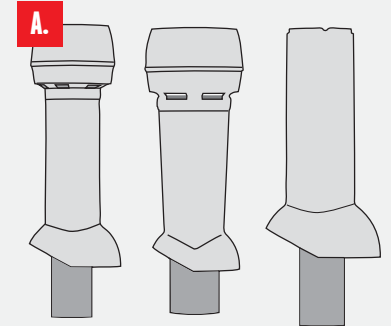
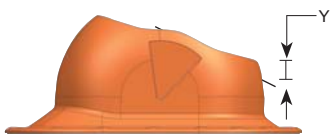


- MX-läpivienti huopakatolle
- MX-pass-through for felt roof
- MX-genomföring för papptak
- MX-проходной элемент для толевой кровли
- Seria rur przejściowych MX do dachów pokrytych papą



Ø	x	MAX °			
110	0 mm	36°	37°	31°	31°
	15 mm	43°	44°	38°	38°
125	0 mm	36°	37°	31°	31°
	15 mm	40°	41°	39°	39°
160	0 mm	33°	36°	34°	34°
	15 mm			35°	35°

Ø	x, Y	MAX °			
160	15 mm		38°	38°	38°


FIN Pakkauksen sisältö

- A. Tuote
- B. Asennusruuvisarja
- C. Asennusohje

SWE Förpackningens innehåll

- A. Produkt
- B. Fästskruvar
- C. Monteringsanvisning

ENG Contents

- A. Product
- B. Fastening screws
- C. Installation instructions

RUS Содержимое упаковки

- A. Изделие
- B. Крепежные шурупы
- C. Монтажная инструкция

POL Zawartość opakowania

- A. Produkt
- B. Śruba mocująca
- C. Instrukcja montażu