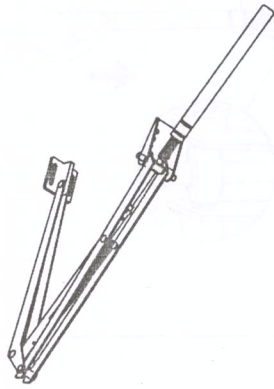
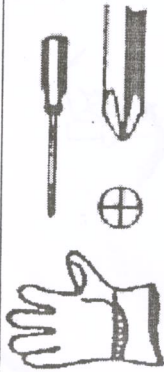


Assembly instructions Automatic Vent Opener



GB

IMPORTANT

- Reading the comments, instruction and attention **CAREFULLY** before assembly.
- Follow the assemble manual step by step please.

⇒ Preparing the unit for fitting

Step 1-Insert the hydraulic slider through piston, Advance to the telescopic position ,fix it by turning the rotated pole .

Step 2-Lift the bar , turning the slided arm to make its holes reach to the holes on telescopic position.

Step 3-Insert bolt, fixed rotated pole and auto vent bar.

Step 4-Pull the bolt, turning the rotated pole to adjust the window close scale.

⇒ Fitting the unit

- Follow the next steps for fitting the unit according to the greenhouse model you have purchased.

DE

IMPORTANT

- Veuillez attentivement lire la notice de montage et respecter les consignes indiquées.
- Suivez les étapes comme indiqué sur ce manuel

⇒ Préparez l'unité pour son montage

Étape 1 – Insérez la glissière hydraulique à travers le piston

Avancez-le jusqu'à la position télescopique, puis fixez le en tournant le pôle

Étape 2 – Levez la barre, tournez le bras pour faire en sorte que ses trous atteignent les trous à la position télescopique

Étape 3 – Insérez les vis, la pôle rotatif et la barre d'évent automatique

Étape 4 – Tirez le boulon, en tournant le pôle rotatif pour ajuster la fermeture de la fenêtre.

⇒ Montage de l'unité

Suivez les étapes suivantes pour fixer l'unité, en accord avec le model de serre de jardin que vous avez acheté

FR

WICHTIG

- Lesen Sie diese Bedienungsanleitung vor dem Aufbau gründlich durch.
- Befolgen Sie die Aufbauanleitung Schritt für Schritt.

⇒ Legen Sie sich vor dem Aufbau Werkzeug zurecht.

Schritt 1: Schieben Sie den hydraulischen Schieber in den Kolben und fixieren Sie ihn durch Drehen (normales, rechtsdrehendes Innengewinde).

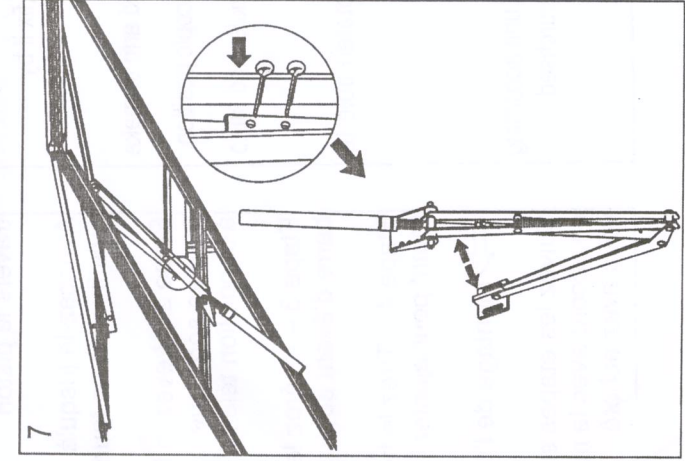
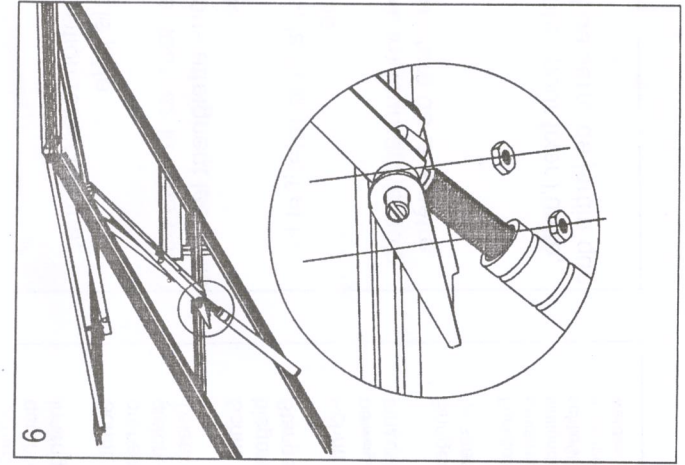
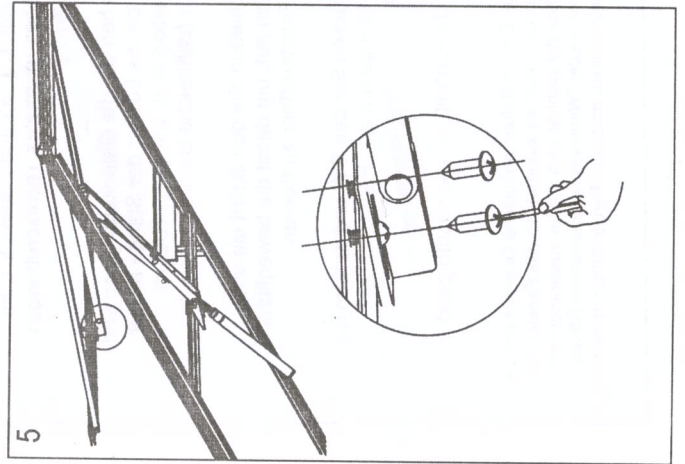
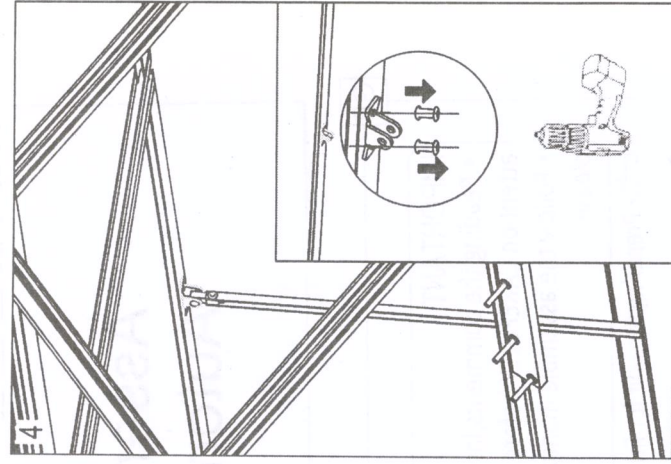
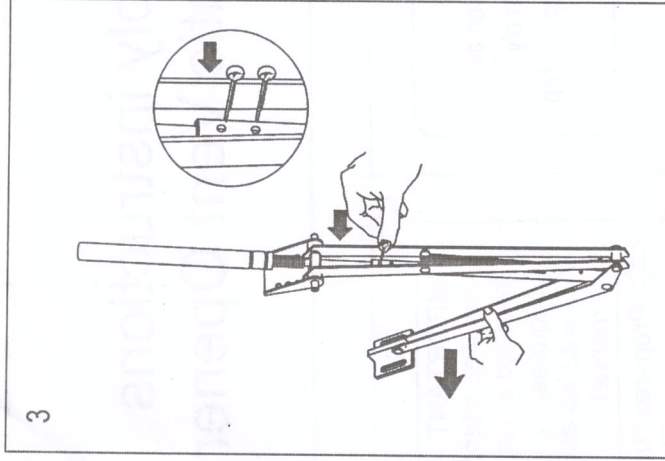
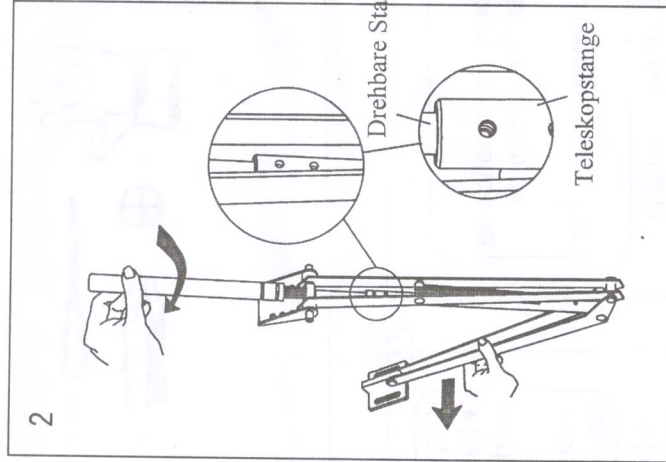
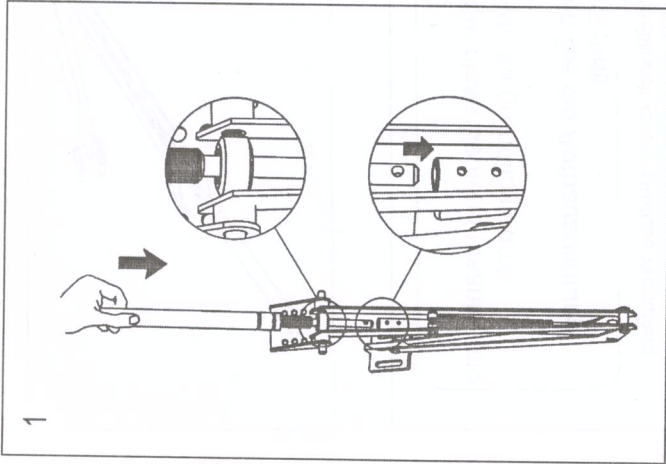
Schritt 2: Heben Sie die Gelenkstange an und drehen Sie, bis die Löcher der Stange an der gleichen Position sind, wie die Löcher im Teleskoprohr (zahlreiche Umdrehungen!!!).

Schritt 3: Schieben Sie den Splint ein und biegen Sie ihn auf, um damit die bewegliche Stange am Fensteröffner zu fixieren.







Schritt 4: Drücken Sie den Stift und drehen die bewegliche Stange um den Fensteröffner einzustellen.

Bringen Sie die Einheit an, wie nachfolgend illustriert.

Funktionsweise: Das im Kolben enthaltene Öl dehnt sich bei Erwärmung aus und öffnet so automatisch das Fenster, bei sinkender Temperatur zieht es sich wieder zusammen und schließt es somit wieder. Wenn ein automatisches Öffnen nicht mehr gewünscht ist, muss der Fensteröffner demontiert werden.



PARTS LIST

PART	NO.	Qty.
	1	1
	1	1
	S1	2
	F1	4
	F2	4
	F3	1