

PERGOLA 3x3 kokoamisohje:



Kokoamiseen tarvitset kaksi asentajaa, akkuporakoneen, poranteräsarja, m8, m13, torx20, torx30 ja tähtipää kärjet

HUOMIOITAVAA!!!

MUISTA AINA TEHDÄ ESIPORAUS ENNEN RUUVIN KIINNITYSTÄ!

-Tuote on valmistettu suomalaisesta havupuusta ja suomalaisesta kestopuusta

-Kesän korkeat lämpötilat saattavat aiheuttaa tuotteessa pihkan sulamista ja valumista. Kaavi kuiva pihka varovasti tuotteesta puukolla pintaa varioimatta.

-Kokoa tuote ohjeiden mukaan. Pyydä kokoamiseen mukaan rakennuksia koonnut, ja/tai riittävän ammattitaidon omaava henkilö.

-Riippuen siitä, millä käsittelet tuotteen tai sen osat. Huolehdi, että käsittelet ainevalmistajan suositusten mukaan tuotteen tai sen osat uudelleen tarpeen mukaan.

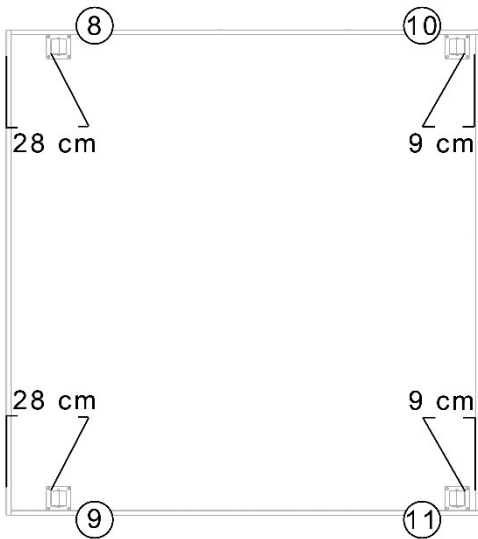
Tuotteen takuu ei koske seuraavia seikkoja:

-Puusta valuva pihka ei ole valituksen syy vaan puun luonteeseen kuuluva ilmiö.

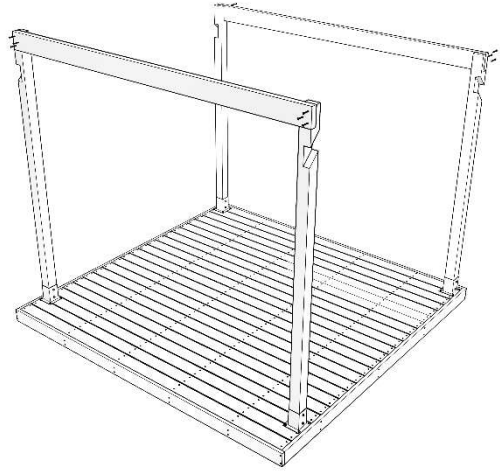
-Halkeamat, oksat ja puun vääntyminen ovat puun ominaisuuksia, eivät reklamaation aiheita.

1.			2.		
1	48x98 2870 mm	x6	4	28x120 2944	x23
2	tuki 200 mm	x2	T2	T20 4,5x55	x276
3	tuki 500 mm	x2			
T1	T30 6x80	x8			
Aseta 48x98 puut maahan tasavälein n. 3 metrin leveydeltä. Kiinnitä reunimmaisiiin puihin tukipalat.			Aseta laudat tasavälein, tarkista ristimitta ja kiinnitä laudat 48x98 puihin 4,5x55 ruuveilla.		
3.			4.		
5	28x120 3000 mm	x1	8	90x90 2490	x1
6	28x120 2898 mm	x2	9	90x90 2490	x1
7	28x120 2944 mm	x1	10	90x90 2274	x1
T2	T20 4,5x55	x36	11	90x90 2274	x1
Aseta otsalaudat paikoilleen ja kiinnitä 4,5x55 ruuveilla.			T6	Pilarikengä	x4
			T10	M6x40	x32
			Kiinnitä pilarikengät pystypuihin.		

5.



6.



T3	M13x60	x16
----	--------	-----

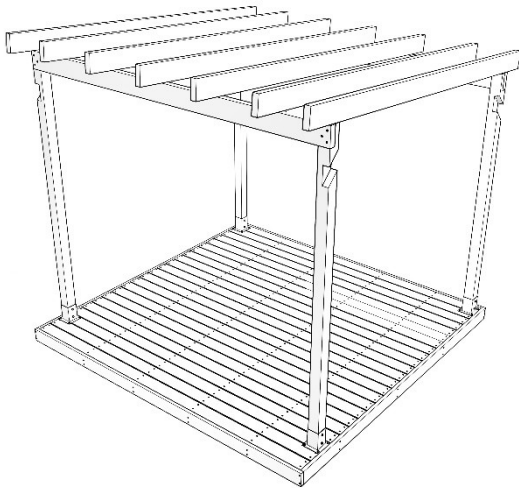
12	48x148 2885 mm	x2
----	----------------	----

T1	T30 6x80	x12
----	----------	-----

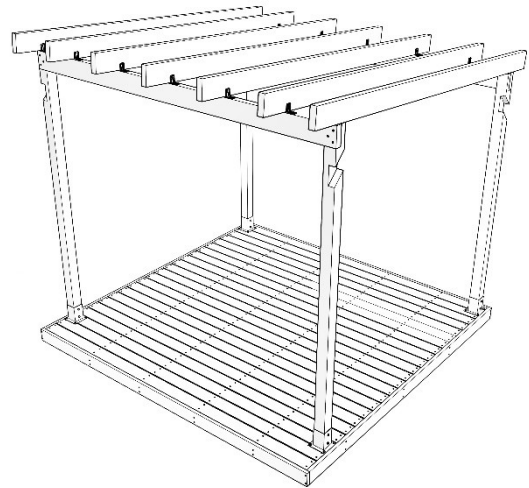
Aseta tolpat pation päälle. Varmista kiinnitystä tehdessä, että kansiruuvit ottavat hyvin kiinni pation runkoon ja lattian alla oleviin lisäpaloihin.

Kiinnitä niskat pystypuihin

7.



8.



13	48x148 3000	x7
----	-------------	----

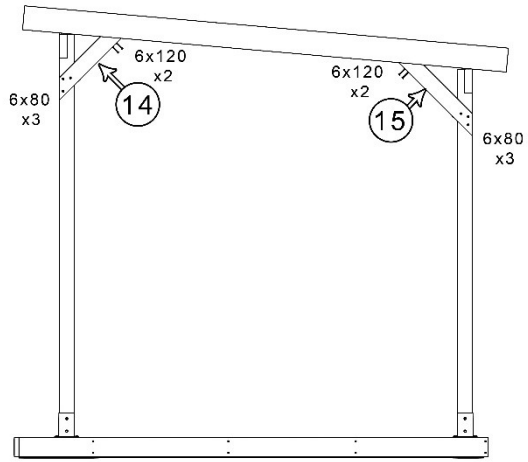
T7	Kulmarauta	x28
----	------------	-----

T4	Ankkuriruuvi 4x40	x280
----	-------------------	------

Aseta tasavälein juoksut

Kiinnitä juoksut kulmarauodoilla niskoihin.

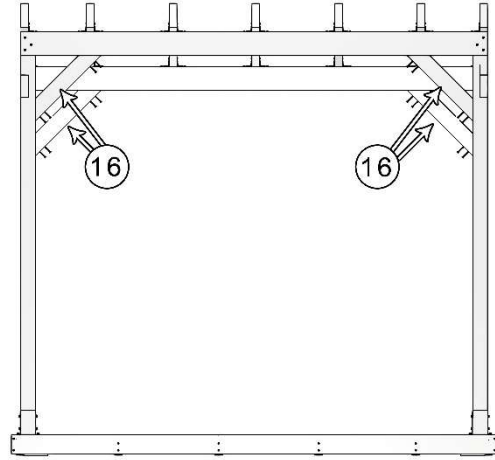
9.



14	48x98 540 mm	x2
15	48x98 643 mm	x2
T1	T30 6x80	x12
T9	T30 6x120	x8

Asenna vinoreevat molempiin sivuihin

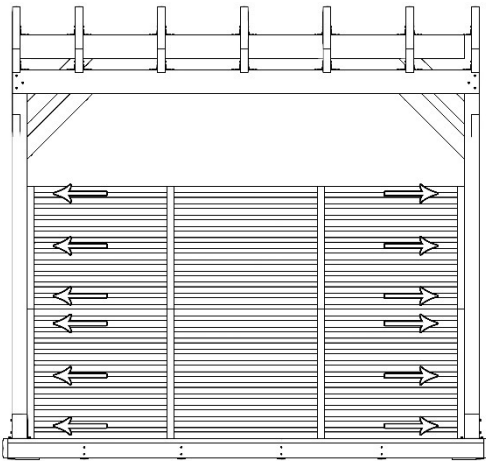
10.



16	48x98 573 mm	x4
T9	T30 6x120	x16

Asenna vinoreevat molempiin pätyihin

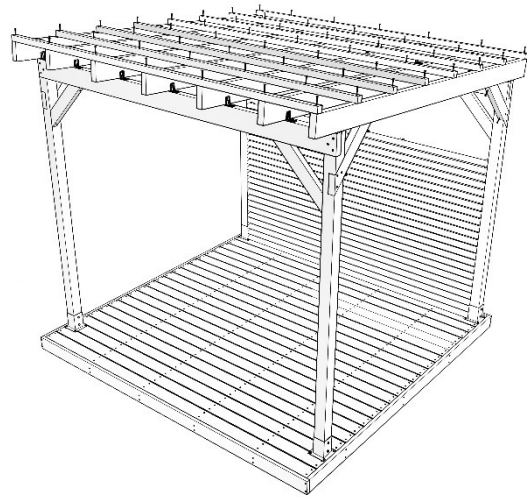
11.



17	Aita	x2
T1	T30 6x80	x12

Kiinnitä aitaelementit pergolan takaosaan. Jätä aitaritilän rimavälin kokoinen aukko aitaelementtien väliin.

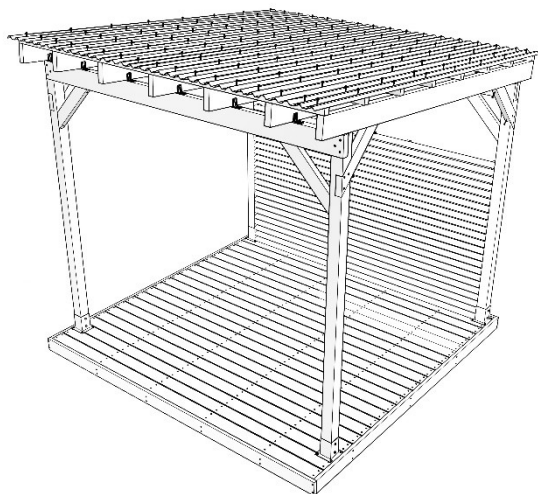
12.



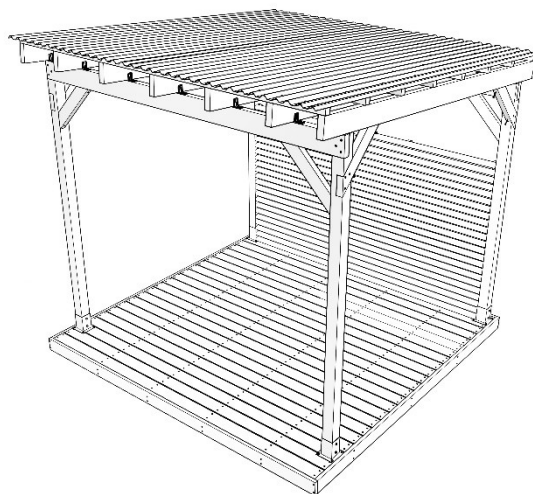
18	45x45 2886 mm	x8
T1	T30 6x80	x56

Asenna katepuut juoksujen päälle ja kiinnitä 6x80 ruuveilla.

13.



14.



T8	Valokate	x3
T5	Valokateruuvi 48x35	x100

Valokatteet tulee aina asentaa UV-suojattu pinta ylöspäin. Ruuvaa levyn ylä- ja alareunassa ruuvi joka toiseen aallonpohjaan ja limityskohdan molemmin puolin.

Suosittellemme puupintojen vuosittaista käsittelyä puusuoja-aineella tuotteen säilymisen parantamiseksi.