



- (EN)** Instruction manual to assembly a kitchen
- (FR)** Notice de montage de la cuisine
- (DE)** Montageanleitung
- (FI)** Keittiön asennusohje
- (NL)** Handleiding voor het monteren van de keuken
- (SL)** Navodila za montažo kuhinje
- (HR)** Upute za montažu kuhinje
- (SV)** Instruktionsbok för köksmontering

(EN) Instruction manual to assembly a kitchen

This instruction manual shows an example of a kitchen's assembly. The different mounting steps can be applied to every kind of kitchen regardless of the length or the model you bought. Following the different mounting steps, you will be able to assembly your kitchen without any problem. Regarding the assembly of the fittings and the appliances included, you can refer directly to the assembly instructions of the manufacturer in the package. For the electrical and hydraulic connections rely exclusively on the technical qualified staff.

(FR) Notice de montage de la cuisine

Dans ce manuel d'instructions, on montrera l'assemblage d'une cuisine dans l'ensemble. Les différentes étapes de montage peuvent s'appliquer à n'importe quel modèle de cuisine et à n'importe quelle longueur vous avez acheté. En suivant les différentes étapes d'assemblage, vous pourrez assembler votre cuisine sans problème. Pour l'assemblage des accessoires et des appareils fournis, reportez-vous aux instructions de montage fournies par le fabricant. Pour les connexions électriques et hydrauliques, faites-vous appel au personnel technique qualifié.

(DE) Montageanleitung

In dieser Montageanleitung zeigen wir die Montage einer Küche als Ganzes. Die verschiedenen Montageschritte können auf jedes Küchenmodell und jede gekaufte Länge angewendet werden. Durch Befolgen der verschiedenen Montageschritte können Sie Ihre Küche problemlos zusammenbauen. Für die Montage der mitgelieferten Zubehörteile und Geräte beachten Sie die vom Hersteller bereitgestellten Montageanweisungen. Wenden Sie sich für elektrische und hydraulische Anschlüsse an qualifiziertes Servicepersonal.

(FI) Keittiön asennusohje

Tässä asennusohjeessa kuvataan mallikeittiön asennus. Asennuksen vaiheet ja työjärjestys pätevät valitsemaasi keittiöön riippumatta keittiön koosta tai mallista. Pakkaukseen kuuluvien kodinkoneiden ja muiden lisätarvikkeiden mukana toimitetaan valmistajan asennusohjeet. Teetä sähkö- ja LVI- kytkennät aina ammattitaitoisella asentajalla.

(NL) Handleiding voor het monteren van de keuken

Deze handleiding toont hoe deze keuken moet samengesteld worden. De verschillende montageschappen kunnen toegepast worden op gelijk welk model van keuken met gelijk welke afmetingen. Als u de verschillende stappen goed volgt, kan u zonder problemen uw keuken installeren. Voor het plaatsten van de accessoires en elektrische toestellen baseert u zich best op de handleidingen voorzien door de specifieke fabrikanten. Voor de elektrische en hydraulische verbindingen doet u best een beroep op een technisch gekwalificeerd vakman.

(SL) Navodila za montažo kuhinje

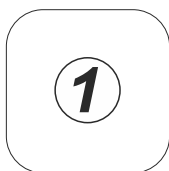
V teh navodilih je prikazan primer montaže kuhinje. Posamezne faze montaže se lahko uporabijo pri katerem koli modelu kuhinje ne glede na njeno dolžino. Z upoštevanjem opisanih faz montaže boste svojo kuhinjo sestavili brez težav. Za montažo dobavljene dodatne opreme in gospodinjiskih aparatov glejte proizvajalčeva navodila za montažo. Električne in vodovodne inštalacije morajo izvesti izključno ustrezno usposobljeni strokovnjaki.

(HR) Upute za montažu kuhinje

Ovaj priručnik s uputama prikazuje primjer montaže kuhinje. Različite faze montaže mogu se primijeniti na svaku vrstu kuhinje bez obzira na dužinu ili model koji ste kupili. Slijedeći različite faze montaže moći ćete bez problema sastaviti svoju kuhinju. Za montažu isporučene dodatne opreme i uređaja pogledajte upute proizvođača u pakiranju. Električne i vodovodne instalacije mora izvoditi isključivo kvalificirano osoblje.

(SV) Instruktionsbok för köksmontering

Denna instruktionsbok visar ett exempel på montering av kök. De olika monteringsstegen kan användas för alla typer av kök, oavsett längden eller modellen på det kök som du har köpt. Genom att följa de olika monteringsstegen kan du montera ditt kök utan problem. Vad gäller monteringen av de rörkopplingar och apparater som ingår kan du direkt läsa tillverkarens monteringsanvisningar som finns i förpackningen. För el- och vattenanslutningar, förlita dig endast på kvalificerad teknisk personal.

(EN) Symbology (FR) Symbologie (DE) Symbolik (FI) Symbolit (NL) Symbolen (SL) Simboli (HR) Simboli (SV) Symboler

- (EN) Assembly steps
- (FR) Phases de montage
- (DE) Montagephasen
- (FI) Työjärjestys
- (NL) Stappen in de montage
- (SL) Faze montaže
- (HR) Faze montaže
- (SV) Monteringssteg



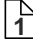
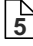
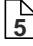

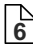










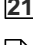
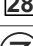
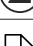
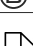


- (EN) Pay attention to this warning.
- (FR) Faire attention particulière à cet avertissement
- (DE) Beachten Sie besonders diese Warnung
- (FI) Huom! Erityistä tarkkuutta vaativa työvaihe.
- (NL) Aandacht voor deze waarschuwing.
- (SL) Bodite posebej pozorni na to opozorilo.
- (HR) Obratite posebnu pozornost na ovo upozorenje.
- (SV) Var uppmärksam på denna varning.



- (EN) This element is not included and it should be bought
- (FR) Cet élément n'est pas inclus et il doit être acheté
- (DE) Dieser Artikel ist nicht im Lieferumfang enthalten und muss erworben werden
- (FI) Ei sisälly toimitukseen, ostettava erikseen.
- (NL) Dit onderdeel is niet inbegrepen en moet apart gekocht worden.
- (SL) Ta element ni priložen in ga je treba kupiti.
- (HR) Ovaj element nije ispučen i mora se kupiti.
- (SV) Denna komponent ingår inte och måste köpas.



- (EN) Attention! During this operation you might ruin completely the element
- (FR) Attention! En effectuant cette opération on peut ruiner irrémédiablement la pièce
- (DE) Achtung! Durch diese Operation können Sie das Stück unwiderruflich ruinieren
- (FI) Huomio! Tämä toimintatapa voi vahingoittaa kalustetta pysyvästi.
- (NL) Opgelet! Tijdens het uitvoeren van deze opdracht kan u het stuk onherstelbaar beschadigen.
- (SL) Pozor! Pri tem postopku lahko element nepopravljivo poškodujete.
- (HR) Pažnja! Pri tome se element može potpuno uništiti.
- (SV) Observera! Under denna åtgärd kan komponenten helt förstöras
- (EN) This operation is the suggested one
- (FR) Cette opération est celle conseillée
- (DE) Empfohlene Operation
- (FI) Suositeltu toimintatapa.
- (NL) Wij raden deze manier aan.
- (SL) To je priporočeni postopek.
- (HR) Ovo je preporučeni postupak.
- (SV) Denna åtgärd är den som rekommenderas
- (EN) To install this appliance, please follow carefully the manufacturer's instructions.
- (FR) Pour l'application de cet électroménager, suivre attentivement les instructions du fabricant.
- (DE) Befolgen Sie die Anweisungen des Herstellers zur Installation dieses Geräts.
- (FI) Katso ohjeet tämän laitteen asennukseen valmistajan omasta asennusohjeesta.
- (NL) Lees aandachtig de handleiding van de fabrikant, om dit toestel te installeren.
- (SL) Pri namestitvi tega gospodinjiskega aparata natančno upoštevajte proizvajalčeva navodila.
- (HR) Da biste instalirali ovaj uređaj, pažljivo slijedite upute proizvođača.
- (SV) För att installera denna apparat, följ tillverkarens instruktioner noggrant.

	(EN) Summary	(FR) Résumé	(DE) Zusammenfassung	(FI) Yhteenveto	(NL) Samenvatting	(SL) Vsebina	(HR) Sadržaj	(SV) Sammanfattning
	First steps	Premières phases	Erste Phasen	Valmistelut	Eerste stappen	Uvodne faze	Preliminarne faze	De första stegen
	Kitchen's items	Éléments de la cuisine	Küchenelemente	Keittiön osat	Onderdelen van de keuken	Kuhinjski elementi	Kuhinjski elementi	Köksartiklar
	Assembly steps	Séquence d'installation	Reihenfolge der Montage	Työvaiheet	Volgorde van de installatie	Potek montaže	Redoslijed montaže	Monteringssteg
	Tall units, fridge and oven tall unit	Colonnes, colonnes frigo et four	Hochschranke, Hochschranke für Kühlschrank und Ofen	Korkeakaapit, jääkaappi ja uuni	Kolomkast, inbouwkoelkast en oven	Visoke omare za shranjevanje živil, visoke omare za vgradnjo hladilnika in pečice	Visoki ormari za pohranu namirnica, visoki ormari za ugradnjo hladnjaka in pećnice	Högskåp, högskåp för kyl och ugn
	Tall unit assembly	Montage colonne	Hochschrank-Einbau	Korkeakaapin asennus	Montage van de kolomkast	Montaža visoke omare	Montaža visokog ormara	Montering av högskåp
	Oven installation in a tall unit	Installation du four dans une colonne	Backofen-Einbau in einem Hochschrank	Uunin asennus korkeakaappiin	Installatie van de oven in de kolomkast	Vgradnja pečice v visoko omaro	Ugradnja pećnice u visoki ormar	Installation av ugn i ett högskåp
	Fridge installation in a tall unit	Installation frigo dans une colonne	Kühlschrank-Einbau in einem Hochschrank	Jääkaapin asennus korkeakaappiin	Installatie van de koelkast in de kolomkast	Vgradnja hladilnika v visoko omaro	Ugradnja hladnjaka u visoki ormar	
	Recessed grip profile application on a tall unit end side.	Installation du profile rainure sur le côté de finition colonne	Griffprofilmontage auf der Hochschranke-Abschlussseite	Korkeakaapin listan asennus kaapin päätyseinään	Installatie van het groefprofiel aan de afwerkingszijde van de kolomkast.	Namestitev utornega profila na zaključno stranico visoke omare	Namještenje profila utora na završnu stranico visokog ormara	Installation av infälld grepplist på högskåpets kant
	Wall units, hood wall units and design hoods	Meubles hauts, meubles hotte et hottes déco.	Oberschränke, Unterbauhauben, Kaminhauben	Yläkaapit, liesituulettimen kalusteet ja liesituulettimet	Bovenkasten, dampkapkasten en design-dampkappen	Viseče omarice, viseče omarice s kuhinjsko napo in dekorativne kuhinjske nape	Viseći ormarici, viseći ormarici s kuhinjskom napom i dekorativne kuhinjske nape	Väggskap, väggskåp med inbyggd köksfläkt och designkåpor
	Hood wall unit assembly	Montage meuble hotte	Unterbauhaube-Einbau	Liesituulettimen kalusteet asennus	Montage van de dampkapkast	Montaža viseče omarice s kuhinjsko napo	Montaža visećeg ormarica s kuhinjskom napom	Montering av väggskåp med inbyggd köksfläkt
	Design hood assembly	Montage hotte déco	Kaminhaube-Einbau	Liesituulettimen asennus	Montage van een design-dampkap	Montaža dekorativne kuhinjske nape	Montaža dekorativne kuhinjske nape	Montering av designkåpa
	Wall unit assembly	Montage meuble haut	Oberschrank-Einbau	Yläkaapin kokoaminen	Montage van de bovenkasten	Montaža viseče omarice	Montaža visećeg ormarica	Montering av väggskåp
	Wall unit mounting bar fixing	Fixation barre d'accrochage du meuble haut	Montageschiene zur Aufhängung von Oberschrank	Yläkaapin kiinnityskiskon asennus	Plaatsen van de bevestigingsbeugel voor de bevestiging van de bovenkasten.	Pritrditev montažne letve za viseče omarice	Pričvršćivanje montažne letve za viseće ormarice	Fastsättning av upphängningsskena
	Leveling and wall units union	Nivellement et union des meubles hauts	Nivellierung und union von Wandschränken	Tasoittaa ja yläkaapin asennus	Niveau en verbinden van de bovenkasten	Izravnajte in povežite stenске omare	Nivo i spajanje više visećih ormarica	Kombinera och jämna väggenheter
	Base units, oven base units, sink base units and dishwasher	Meuble bas, bas four, sous évier et lave-vaisselle	Unterschranke: Backofen, Spüle, Geschirrspüler	Alakaapit, uunikaappi, alaskaappi ja astianpesukone	Onderste kasten, oven, spoelbak en vaatwas	Spodnje omarice, spodnje omarice za vgradnjo pečice, spodnje omarice za vgradnjo pomivalnega korita in pomivalnega stroja	Donji ormarici, donji ormarici za ugradnjo pećnice, donji ormarici za ugradnjo sudopera i perilice posuda	Bänkskåp, bänkskåp för ugn, bänkskåp för diskho och diskmaskin
	Base unit assembly	Montage du meuble bas	Unterschrank-Einbau	Alakaapin kokoaminen	Montage van de onderste kasten	Montaža spodnje omarice	Montaža donjeg ormarica	Montering av bänkskåp
	Leveling and base units union	Nivellement et union des meubles bas	Nivellierung und Verbindung von unterschranke	Tasaa ja asenna alakaapit	Niveau en installeer de onderste kasten	Izravnajte in namestite spodnje omare	Izravnajte i instalirajte donje omare	Förening och utjämning av baserna
	Oven installation in a base unit	Installation du four dans un meuble bas	Backofen-Einbau in einem Unterschrank	Uunin asennus alakaappiin	Plaatsen van de oven in een onderste kast	Namestitev pečice v spodnjo omarico	Ugradnja pečnice u donji ormaric	Installation av ugn i ett bänkskåp
	Recessed grip profile application on the base units	Installation du profile rainure sur les meubles bas	Griffprofilmontage auf dem Unterschrank	Listan asennus alakaappeihin	Plaatsen van de bevestigingsbeugel voor de bevestiging van de onderste kasten.	Namestitev utornega profila na spodnje omarice	Namještenje profila utora na donje ormarice	Installation av infälld grepplist på kanten av det låga skåpet
	Base units' placement for the connection of the worktop	Placement des meubles bas pour la connexion du plan de travail	Unterschranke-Platzierung für die Arbeitsplatte-Verbindung	Alakaapin valmistelu työtason asennusta varten	Plaatsen van de onderste kasten voor het vastmaken van de het werkblad	Postavitve spodnjih omaric za namestitev delovne plošče	Postavljanje donjih ormarica za namještanje radne ploče	Placering av bänkskåp för sammanfogning av bänkskiva
	Worktop, sink, hob and accessories	Plan de travail, évier, plaque de cuisson et accessoires	Arbeitsplatte, Spüle, Kochfeld, Zubehörteile	Työtaso, allas, liesitaso ja tarvikkeet	Werkblad, spoelbak, kookplaat en accessoires	Delovna plošča, pomivalno korito, kuhalna plošča in dodatna oprema	Radna ploča, sudoper, ploča za kuhanje i dodatna oprema	Bänkskiva, diskho, spishäll och tillbehör
	Worktop, sink and hob assembly	Montage de plan de travail, évier et plaque de cuisson	Arbeitsplatte, Spüle, Kochfeld Einbau	Työtason, altaan ja liesitason kokoaminen	Montage van het werkblad, spoelbak en kookplaat	Montaža delovne plošče s pomivalnim koritom in kuhhalno ploščo	Montaža delovne ploče s sudoperom i kuhhalno pločo	Montering av bänkskiva, diskho och spishäll
	Worktop placement	Placement du plan de travail	Arbeitsplatte-Platzierung	Työtason asennus	Plaatsen van het werkblada	Namestitev delovne plošče	Stavljanje delovne ploče	Placering av bänkskiva
	Dishwasher assembly	Installation lave-vaisselle	Geschirrspüler-Einbau	Astianpesukoneen asennus	Installatie van de vaatwas	Vgradnja pomivalnega stroja	Ugradnja perilice posuda	Montering av diskmaskin
	Splashback assembly	Montage du profilé supérieur	Obere Profilbefestigung	Yläprofilin kiinnitys	Bovenste profielmontage	Zgornja montaža profila	Ugradnja gornjeg profila	Montering av vägglist
	Plinth	Plinthe	Sockelblende	Sokkeli	Plint	Podnožje	Postolje	Socket
	Plinth assembly	Assemblage de la plinthe	Sockelblende-Einbau	Sokkelin asennus	Plaatsen van de plint	Montaža podnožja	Montiranje postolja	Montering av sockel
  	Reversibility and handles	Réversibilité et poignées	Wechselseitigkeit und Griffe	Kaapinoven kätsisyys ja vetimet	Omkeerbaarheid en handgrepen op de onderste kasten, bovenkasten en kolomkasten	Obrnljivost in ročaji na spodnjih in visećih omaricah ter visokih omarah	Okretljivost i ručke na donjim in visećim ormaricima i visokim ormarima	Omvändbarhet och handtag
	Doors' reversibility	Réversibilité des façades	Fronten-Wechselseitigkeit	Kaapinoven kätsiyden vaihtaminen	Omkeerbaarheid van de deuren	Obrnljivost vrat na spodnjih in visećih omaricah ter visokih omarah	Okretljivost vrat na donjim in visećim ormaricima in visokim ormarima	Luckornas omvändbarhet
	Drilling and assembly of the handles on reversible doors	Portes réversibles : perçage et assemblage des poignées	Wechselseitige Türen: Bohrung und Montage der Griffe	Kaapinoven poraus ja vetimien asennus	Boren en plaatsen van de handgrepen op de omkeerbare deuren	Vrtanje in namestitev ročajev na obrnljiva vrata	Bušenje i montaža ručki na okretljiva vrata	Borning och montering av handtag på omvändbara luckor
	Doors adjustment	Ajustement des portes	Türen einstellene	Ovien säätö	Deuren aanpassing	Nastavitve vrat	Podešavanje vrata	Dörjustering
	INSTRUCTION FOR USE, MAINTENANCE AND CLEANING	NOTICE D'UTILISATION D' ENTRETIEN ET DE NETTOYAGE	GEBRAUCHS-, WARTUNGS- UND REINIGUNGSHINWEISE	KÄYTTÖ-, HUOLTO- JA PUHDISTUSOHJEET	RICHTLIJNEN VOOR GEBRUIK, ONDERHOUD EN POETSEN	NAVODILA ZA UPORABO, VZDRŽEVANJE IN ČIŠČENJE	UPUTE ZA UPOTREBU, ODRŽAVANJE I ČIŠĆENJE	INSTRUKTIONER FÖR ANVÄNDNING, UNDERHÅLL OCH RENGÖRING

1

(EN) First steps

(FR) Premières phases

(DE) Erste Phasen

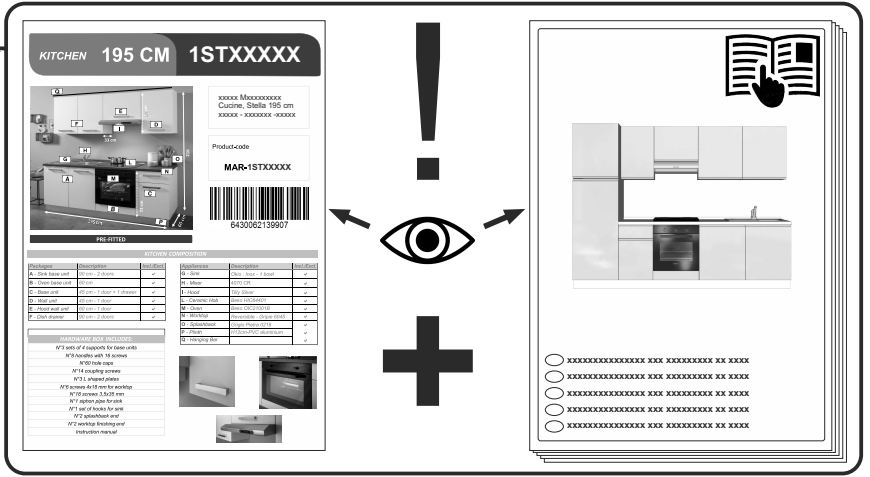
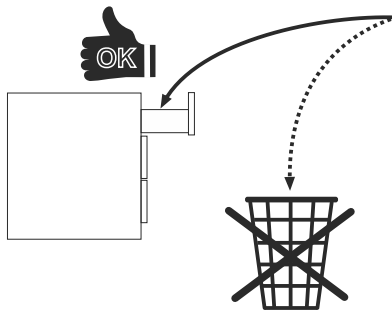
(FI) Valmistelut

(NL) Eerste stappen

(SL) Uvodne faze

(HR) Preliminarne faze

(SV) De första stegen



(EN) The technical data sheet with the list of the elements and the instruction manual of your kitchen are inside the hardware box
These lists and assembly instructions must be kept for future use

(FR) La fiche technique avec la liste des éléments et la notice de montage sont dans la boîte quincaillerie
Ces listes et notice de montage doivent être conservés pour une utilisation future

(DE) Das technische Datenblatt mit der Elemente-Liste und die Montageanleitung finden Sie in der Eisenwaren Packung
Diese Listen und Montageanleitung müssen für die zukünftige Verwendung aufbewahrt werden

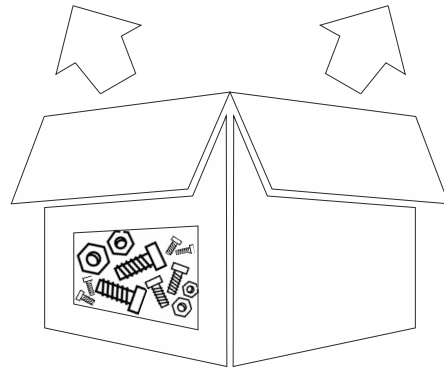
(FI) Ennen asennuksen aloittamista varmista, että kaikki keittiöelementit ja asennustarvikkeet ovat helposti saatavilla
Nämä luettelot ja asennusohjeet on säilytettävä tulevaa käyttöä varten

(NL) U vindt de technische fiche en de onderdelenlijst in de doos met ijzerwaren
Deze lijsten en montage-instructies moeten worden bewaard voor toekomstig gebruik

(SL) List s tehničnimi podatki in seznamom elementov ter navodila za montažo vaše kuhinje so v škatli z okovjem
Ti seznami in navodila za montažo biti shranjeni za nadaljnjo uporabo

(HR) Tehnički list s popisom elemenata i upute za montažu naći ćete u paketu sa okovima
Ovi popisi i upute za montažu se čuvati za buduću upotrebu

(SV) Det tekniska databladet med listan över komponenter och instruktionsboken till ditt kök finns inuti lådan med järnvaror
Dessa listor och monteringsanvisningar måste hållas för framtida användning



(EN) Before starting the assembly, please check the presence of the all the elements and accessories of the kitchen

(FR) Avant de commencer le montage, veuillez vérifier la présence des tous les éléments et accessoires de la cuisine

(DE) Vor Beginn der Montage, bitte überprüfen Sie, dass alle Elemente und Zubehöerteile der Küche vorhanden sind

(FI) Ennen asennuksen aloittamista varmista, että olet saanut kaikki pakkaukseen kuuluvat keittiöelementit ja asennustarvikkeet.

(NL) Controleer voor u begint met de montage of alle onderdelen en accessoires van de keuken aanwezig zijn.

(SL) Preden začnete z montažo, preverite, ali so prisotni vsi kuhinjski elementi in priložena oprema.

(HR) Prije početka montaže provjerite jesu li prisutni svi kuhinjski elementi i isporučena dodatna oprema.

(SV) Kontrollera att alla komponenter och tillbehör till köket finns innan du påbörjar monteringen

KITCHEN 195 CM
1STXXXXX

xxxxx Mxxxxxxxx
Cucine, Stella 195 cm
xxxxx - xxxxxxx - xxxxx

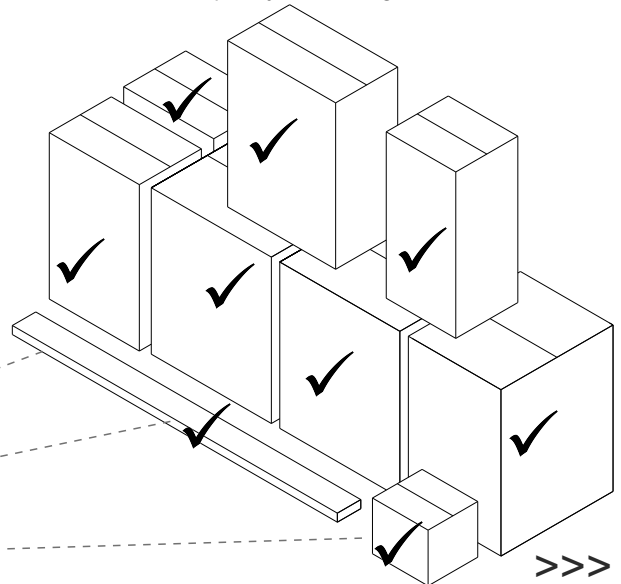
Product-code
MAR-1STXXXXX

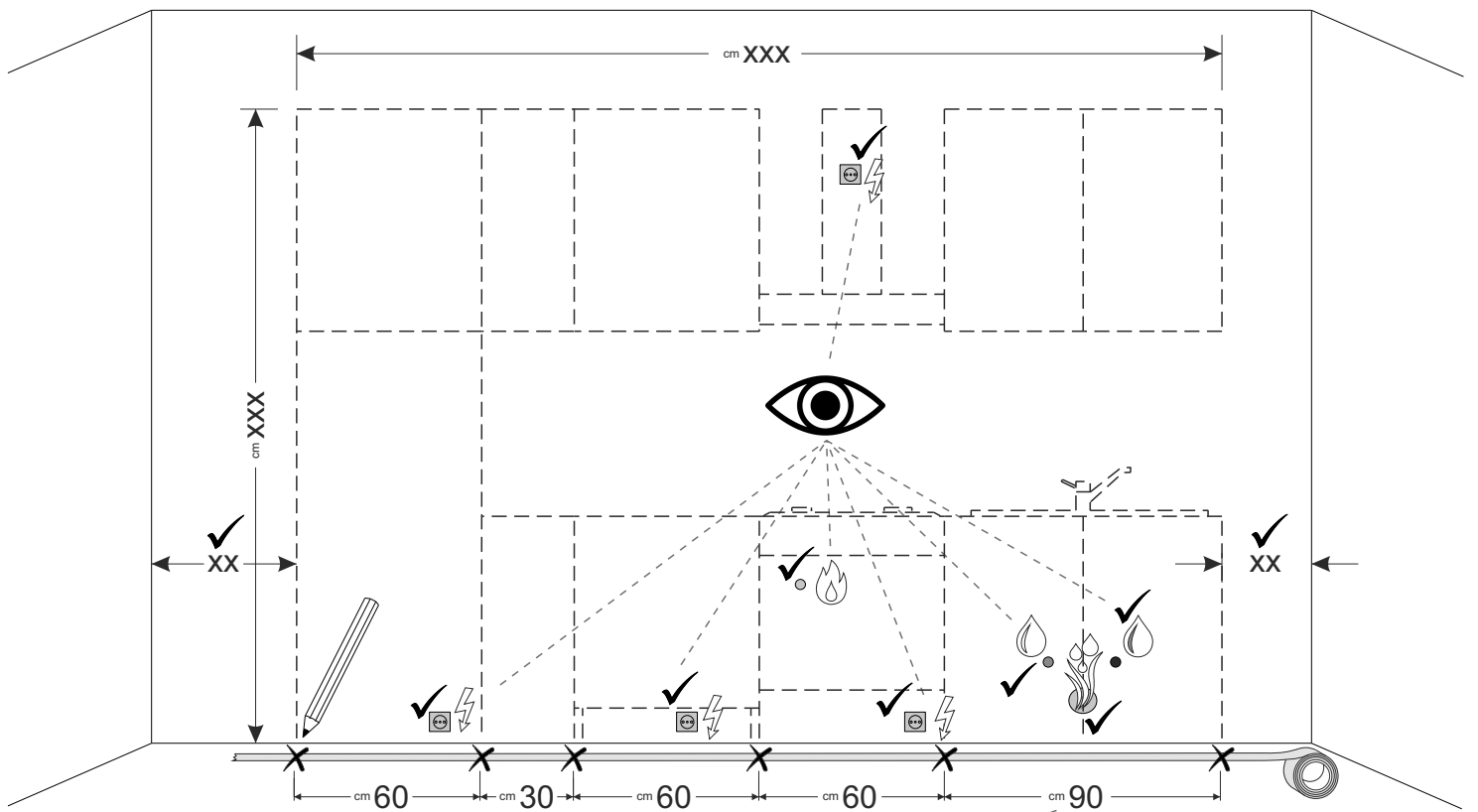
6430062139907

KITCHEN COMPOSITION			
Packages	Description	Incl/Excl.	
A	Sink base unit 90 cm - 2 doors	✓	
B	Oven base unit 60 cm	✓	
C	Base unit 45 cm - 1 door + 1 drawer	✓	
D	Wall unit 45 cm - 1 door	✓	
E	Hood wall unit 60 cm - 1 door	✓	
F	Dish drainer 90 cm - 2 doors	✓	
G	Sink	✓	Incl. Excl.
H	Mixer	✓	
I	Hood	✓	
L	Ceramic Hob	✓	
M	Oven	✓	
N	Worktop	✓	
O	Splashback	✓	
P	Plinth	✓	
Q	Hanging Bar	✓	

HARDWARE BOX INCLUDES:

- N°3 sets of 4 supports for base units
- N°8 handles with 16 screws
- N°80 hole caps
- N°14 coupling screws
- N°3 L shaped plates
- N°6 screws 4x18 mm for worktop
- N°18 screws 3.5x35 mm
- N°1 siphon pipe for sink
- N°1 set of hooks for sink
- N°2 splashback ehd
- N°2 worktop finishing ehd
- Instruction manual





KITCHEN 195 CM 1STXXXXX

xxxxx Mxxxxxxxxx
Cucine, Stella 195 cm
xxxxx - xxxxxxxx - xxxxxx

Product-code
MAR-1STXXXXX

6430062139907

KITCHEN COMPOSITION

Packages	Description	Incl./Excl.	Appliances	Description	Incl./Excl.
A - Sink base unit	90 cm - 2 doors	✓	G - Sink	Onix - Inox - 1 bowl	✓
B - Oven base unit	60 cm	✓	M - Mixer	4070 GR	✓
C - Base unit	45 cm - 1 door + 1 drawer	✓	I - Hood	Tilly Silver	✓
D - Wall unit	45 cm - 1 door	✓	L - Ceramic Hob	Beko HHC84401	✓
E - Hood wall unit	60 cm - 1 door	✓	N - Oven	Beko OHC21001B	✓
F - Dish drainer	90 cm - 2 doors	✓	W - Worktop	Reversible - Granite 6045	✓
			Q - Splashback	Grigio Pirella 1218	✓
			P - Plinth	H12cm-PVC aluminium	✓
			Q - Hanging Bar	H12cm-PVC aluminium	✓

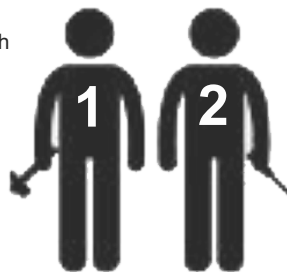
HARDWARE BOX INCLUDES:

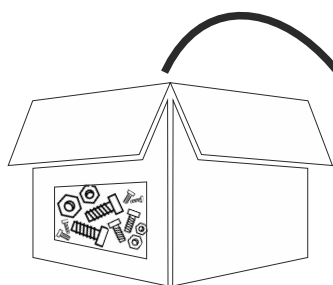
- N°3 sets of 4 supports for base units
- N°8 handles with 16 screws
- N°60 hole caps
- N°14 coupling screws
- N°3 L shaped plates
- N°6 screws 4x18 mm for worktop
- N°18 screws 3.5x35 mm
- N°1 siphon pipe for sink
- N°1 set of hooks for sink
- N°2 splashback end
- N°2 worktop finishing end
- Instruction manual



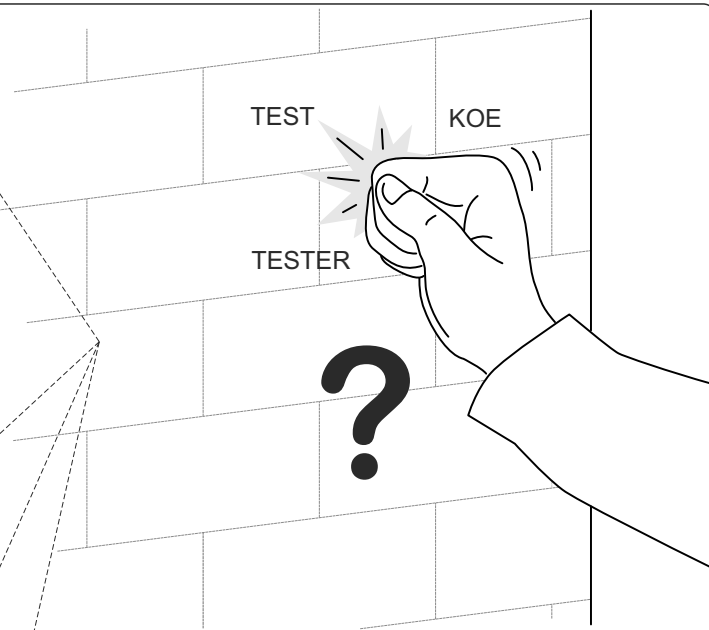
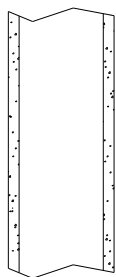
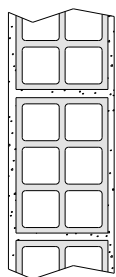
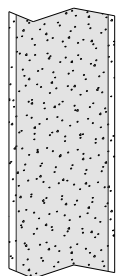
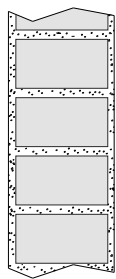
- (EN)** Check the sizes of the kitchen and the right placement on the wall, then, on the floor, sign the footprints of the kitchen's different elements positioned at the final right position. Verify the presence of the different water, gas and electricity plugs and discharges in the right positions.
- (FR)** Contrôlez la dimension de cuisine et la bonne localisation sur la paroi, puis marquez sur le plancher, les encombrés des différents éléments positionnés à la bonne place finale. Contrôlez la présence de différentes liaisons d'eau, gaz, électricité et rejets à la bonne place.
- (DE)** Überprüfen Sie die Größe der Küche und die richtige Aufstellung an der Wand. Markieren Sie die richtige Position der Elemente der Küche an der Bodenfläche. Überprüfen Sie die Position der verschiedenen Wasser-, Gas-, Strom- und Abflussanschlüsse.
- (FI)** Tarkista keittiön mitat ja sijoittelu seinällä. Merkitse alakaappien ja muiden lattialle asetettavien elementtien paikat lattiaan. Varmista sähköpistokkeiden, vesiputkien, viemäröntien ja kaasuliitäntöjen sijainti.
- (NL)** Controleer eerst de afmetingen van uw keuken en de juiste plaats op uw muur. Duid daarna op de vloer de definitieve plaats aan van de verschillende kasten.
- (SL)** Preverite dimenzije kuhinje in pravilno postavitev na steni, nato na tleh označite obrise posameznih kuhinjskih elementov kuhinje, postavljenih v pravi končni položaj. Prepričajte se o pravilnem položaju raznih priključkov, kot so voda, plin in elektrika, ter odtokov.
- (HR)** Provjerite dimenzije kuhinje i pravilan raspored na zidu, a zatim na podu označite obrise pojedinih elemenata kuhinje, smještene u pravilnom položaju. Provjerite ispravan položaj raznih priključaka, kao što su voda, plin i struja, te odvođe.
- (SV)** Kontrollera kökets mått och den rätta placeringen på väggen. Markera sedan ut platserna för kökets olika komponenter på golvet innan deras slutliga placering. Kontrollera att de olika kontaktdonen och uttagen för vatten, gas och elektricitet är rätt placerade.

- (EN)** For correct assembly, a minimum of 2 people is required
- (FR)** Pour un montage correct, un minimum de 2 personnes est requis
- (DE)** Für die korrekte Montage sind mindestens 2 Personen erforderlich
- (FI)** Oikeaan kokoonpanoon tarvitaan vähintään 2 henkilöä
- (NL)** Voor een correcte montage zijn minimaal 2 personen vereist
- (SL)** Za pravilno montažo sta potrebni najmanj 2 osebi
- (HR)** Za pravilno sklapanje potrebno je najmanje 2 osobe
- (SV)** Minst 2 personer krävs för korrekt montering





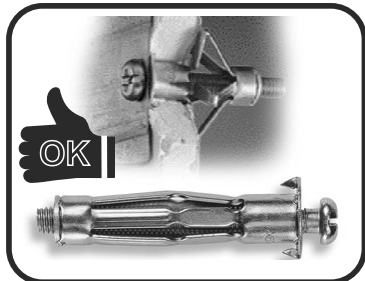
OK



(EN) Caution! The wall must be examined before assembly. The included universal wall plugs are only suitable for using in firm masonry such as concrete block or brick. Do not use the wall plugs in masonry such as hollow brick, lightweight block, surfaces such as gypsum plasterboard or other framing systems. If applicable, particular wall plugs must be used! These are available at a specialised store (hardware store). **In case of non-compliance, the manufacturer/retailer or importer do not assume liability.**

(FR) Attention! Le mur doit être examiné avant le montage. Les fiches universelles fournies ne conviennent que pour utiliser de la maçonnerie complète sous forme de blocs de béton ou de briques pleines. Ne pas utiliser de maçonnerie avec des fiches telles que des câbles brique, bloc de lumière, surfaces comme le plâtre, plaques de plâtre ou autres systèmes d'encadrement. Le cas échéant, utilisez des bouchons spéciaux! Ceux-ci sont disponibles dans un magasin spécialisé (quincaillerie). **En cas de non-conformité, le fabricant / détaillant ou l'importateur n'assume aucune responsabilité.**

(DE) Achtung! Die Wandbeschaffenheit ist vor der Montage unbedingt zu prüfen. Die beigelegten Universaldübel sind ausschließlich nur zur Verwendung für festes Mauerwerk wie Beton/Ziegel. Die Mauerdübel dürfen nicht bei Mauerwerk wie Hohlraumziegel, Leichtbausteinen, Gipskartonplatte oder anderer Rahmenbauweise verwendet werden. Bei diesen Mauerwerken sind gegebenenfalls Spezialdübel zu verwenden! Diese sind in einem Fachgeschäft (Baumarkt) erhältlich. **Bei Nichteinhaltung wird seitens Produzenten/Händler und Importeur keine Haftung übernommen**



(FI) Varoitus! Seinä on tutkittava ennen asennusta. Mukana toimitetut yleislittimet soveltuvat vain käyttämällä täysi muurausta kiinteinä betonipalkoina tai kiinteinä tiileinä. Älä käytä muurausta pistokkeiden, kuten kaapeleiden kanssa tiili, kevyt lohko, pinnat kuten kipsi kipsilevyt tai muut kehystysjärjestelmät. Käytä tarvittaessa erityisiä pistokkeita! Niitä on saatavana erikoisliikkeessä (rautakauppa). **Jos vaatimustenvastaisuutta noudatetaan, valmistaja / jälleenmyyjä tai maahantuojia ei ota vastuuta.**

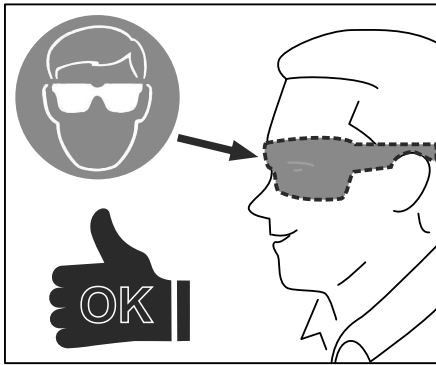
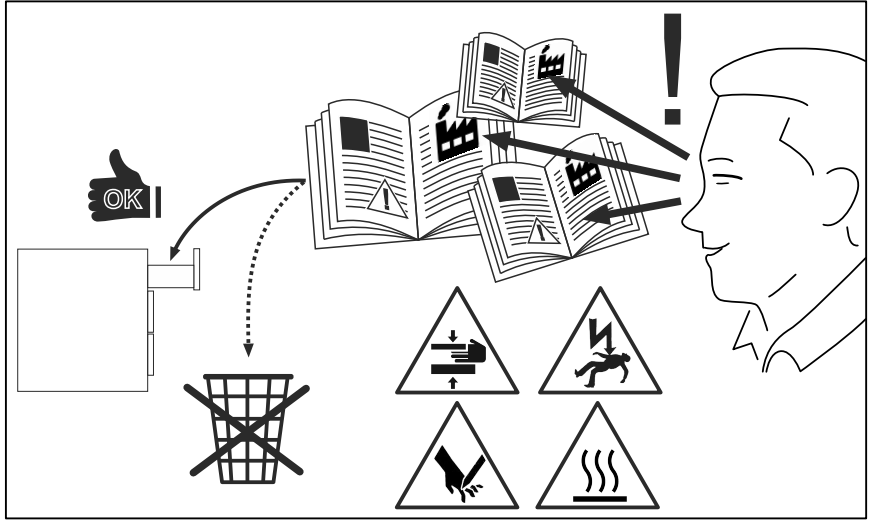
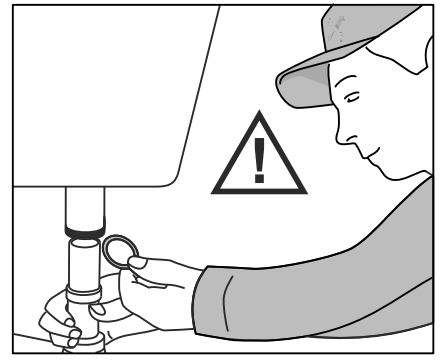
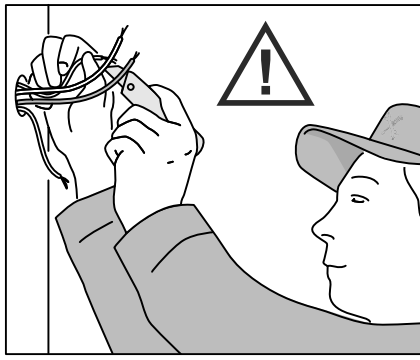
(NL) Waarschuwing! De muur moet vóór montage worden onderzocht. De meegeleverde universele stekkers zijn alleen geschikt voor met volledig metselwerk als massieve betonblokken of massieve bakstenen. Gebruik geen metselwerk met stekkers zoals kabels, baksteen, lichtblok, oppervlakken zoals gips, gipsplaten of andere lijsten. Gebruik indien van toepassing speciale stekkers! Deze zijn verkrijgbaar in een speciaalzaak (bouwmarkt). **In geval van niet-naleving, de fabrikant / verkoper of de importeur aanvaardt geen verantwoordelijkheid.**

(SL) Pozor! Pred montažo preverite stanje stene. Priloženi univerzalni mozniki so izključno samo za uporabo na čvrstem zidovju, kot sta beton in opeka. Stenski mozniki se ne smejo uporabljati pri zidovju kot so votlino opeke, zidaki za lahko gradnjo, mavčne plošče ali druge okvirne gradnje. Pri teh zidovjih morate v danih primerih uporabljati posebne moznike. Ti so na voljo v specializiranih trgovinah (trgovinah z gradbenim materialom). **V primeru neskladnosti proizvajalec / prodajalec ali uvoznik ne prevzema nobene odgovornosti**

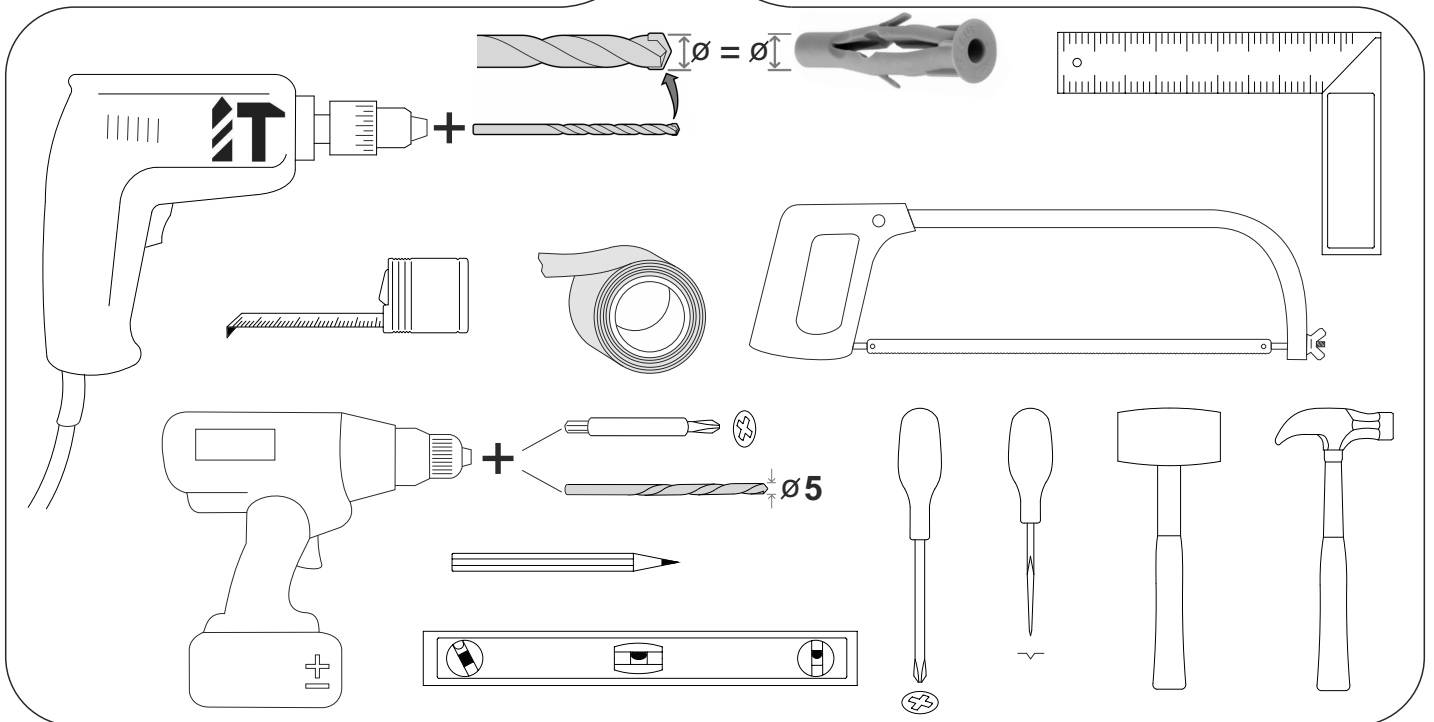
(HR) Pažnja! Prije montaže obvezno provjerite svojstvo zida. Priložene univerzalne tiple namijenjene su isključivo za masivne zidove od betona/opeke. Tiple za masivne zidove ne smiju se koristiti za zidove kao npr šupljina opeka laki sastavni elementi, gips-kartonske ploče ili drugi modularni načini gradnje. Za te zidove potrebne su eventualno specijalne tiple! Iste su dostupne u specijaliziranim trgovinama građevinskim materijalom. **U slučaju nepridržavanja prethodno navedenih napomena, proizvođač/trgovac i uvoznik ne preuzimaju odgovornost!**

(SV) Varning! Väggens måste undersökas före montering. De medföljande universella väggpropparna är endast lämpliga för användning i fast murverk som betongblock eller tegel. Använd inte väggpropparna i murverk som ihåliga tegel, lättblock, yttor som gips, gipsskivor eller andra inramningssystem. I förekommande fall måste vissa väggproppar användas! Dessa finns i en specialaffär (hårdvaruhandel). **Vid överträdelse, tillverkaren / återförsäljaren eller importören tar inte ansvar.**

- (EN)** For the electrical and hydraulic connections rely exclusively on the technical qualified staff. Keep the use and maintenance manuals.
- (FR)** Pour les connexions électriques et hydrauliques, faites-vous appel au personnel technique qualifié. Conservez les manuels d'utilisation et de maintenance
- (DE)** Wenden Sie sich für elektrische und hydraulische Anschlüsse an qualifiziertes Servicepersonal. Bewahren Sie die Benutzer- und Wartungshandbücher auf
- (FI)** Teetä sähkö- ja LVI- kytkennät aina ammattitaitoisella asentajalla. Pidä käyttö- ja huolto-ohjeet
- (NL)** Voor de elektrische en hydraulische verbindingen doet u best een beroep op een technisch gekwalificeerd vakman. Bewaar de gebruikers- en onderhoudshandleidingen
- (SL)** Električne in vodovodne inštalacije morajo izvesti izključno ustrezno usposobljeni strokovnjaki. Upoštevajte navodila za uporabo in vzdrževanje
- (HR)** Električne in vodovodne instalacije mora izvoditi isključivo kvalificirano osoblje. Držite upute za upotrebu i održavanje
- (SV)** Kontrollera vilken typ av vägg som finns och köp de rätta pluggarna för den väggen. För el- och vattenanslutningar, förlita dig endast på kvalificerad teknisk personal. Förvara bruks- och underhållshandböckerna.



- (EN)** In order to do a correct assembly, we suggest having this equipment at your disposal.
- (FR)** Pour un correct montage Il est recommandé de disposer de cet équipement.
- (DE)** Für eine korrekte Montage empfehlen wir, diese Werkzeuge zur Verfügung zu haben.
- (FI)** Keittiön asennukseen tarvittavat työkalut.
- (NL)** Voor een correcte montage raden wij om deze gereedschappen te gebruiken.
- (SL)** Za pravilno montažo priporočamo uporabo tega orodja.
- (HR)** Za pravilnu montažu preporučamo da koristite ove alate.
- (SV)** För att kunna utföra en korrekt montering rekommenderar vi att du har denna utrustning till hands.



2

(EN) Kitchen's items

(FI) Keittiön osat

(HR) Kuhinjski elementi

(FR) Éléments de la cuisine

(NL) Onderdelen van de keuken

(SV) Köksartiklar

(DE) Küchenelemente

(SL) Kuhinjski elementi

(P)

(C)

(EN) Tall units, fridge and oven tall unit

(FR) Colonnes, colonnes frigo et four

(DE) Hochschranke, Hochschranke für Kühlschrank und Ofen

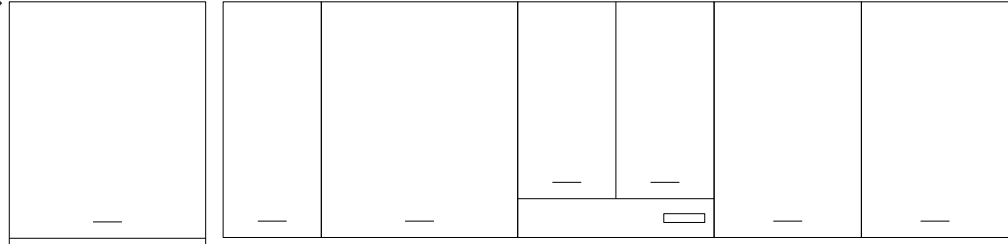
(FI) Korkeakaapit, jääkaappi ja uuni

(NL) Kolomkast, inbouwkoelkast en ovenhrank und Ofen

(SL) Visoke omare za shranjevanje živil, visoke omare za vgradnjo hladilnika in pečice

(HR) Visoki ormari za pohranu namirnica, visoki ormari za ugradnju hladnjaka in pećnice

(SV) Högskåp, högskåp för kyl och ugn



(T)

(EN) Worktop, sink, hob and splashback

(FI) Työtaso, allas, liesitaso ja yläprofiili

(HR) Radna ploča, sudoper, ploča za kuhanje i gornji profil

(FR) Plan de travail, évier, plaque de cuisson et profil supérieur

(NL) Werkblad, spoelbak, kookplaat en bovenste profiel

(SV) Arbetsbord, diskbänk, spis och backsplash

(DE) Arbeitsplatte, Spüle, Kochfeld, und oberes Profil

(SL) Delovna plošča, pomivalno korito, kuhalna plošča in zgornji profil

(EN) Wall units, hood wall units and design hoods

(FR) Meubles hauts, meubles hotte et hottes déco.

(DE) Oberschränke, Unterbauhauben, Kaminhauben

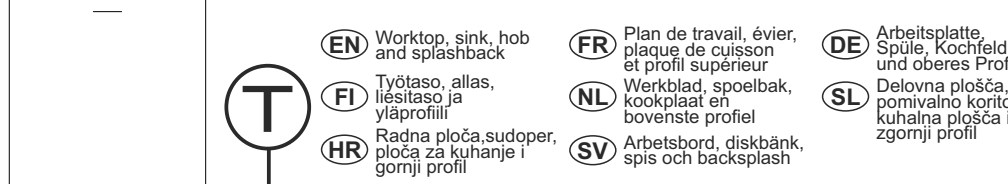
(FI) Yläkaapit, liesituulettimen kalusteet ja liesituulettimet

(NL) Bovenkasten, dampkapkasten en design-dampkappen

(SL) Viseče omarice, viseče omarice s kuhinjsko nabo in dekorativne kuhinjske nape

(HR) Viseći ormarići, viseći ormarići s kuhinjskom napom i dekorativne kuhinjske nape

(SV) Väggskåp, väggskåp med inbyggd köksfläkt och designkåpor



(B)

(EN) Base units: oven, sink, dishwasher

(FR) Meuble bas : four, évier, lave-vaisselle

(DE) Unterschränke: Backofen, Spüle, Geschirrspüler

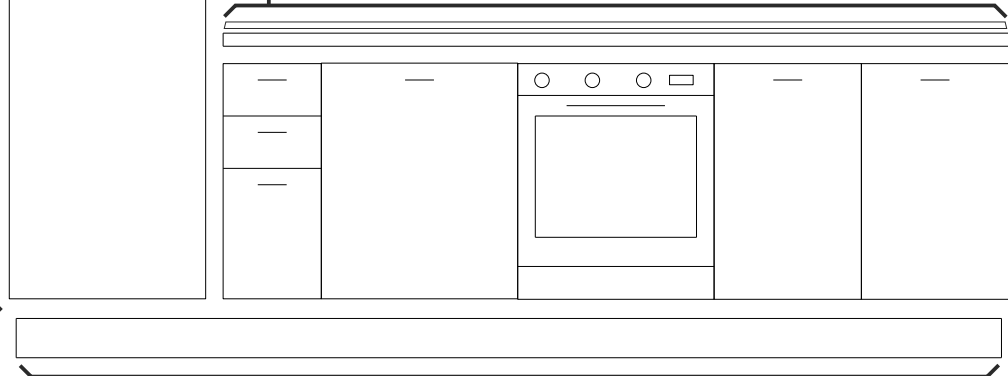
(FI) Alakaapit, allaskaappi ja astianpesukone

(NL) Onderste kasten, oven, spoelbak en vaatwas

(SL) Spodnje omarice, spodnje omarice za vgradnjo pečice, spodnje omarice za vgradnjo pomivalnega korita in pomivalnega stroja

(HR) Donji ormarići, donji ormarići za ugradnju pećnice, donji ormarići za ugradnju sudopera i perilice posuda

(SV) Bänkskåp: ugn, diskho, diskmaskin



(Z)

(EN) Plinth

(FI) Sokkeli

(HR) Postolja

(FR) Plinthe

(NL) Plint

(SV) Sockel

(DE) Sockelblende

(SL) Podnožje

3

(EN) Assembly steps

(FI) Työjärjestys

(HR) Redoslijed montaže

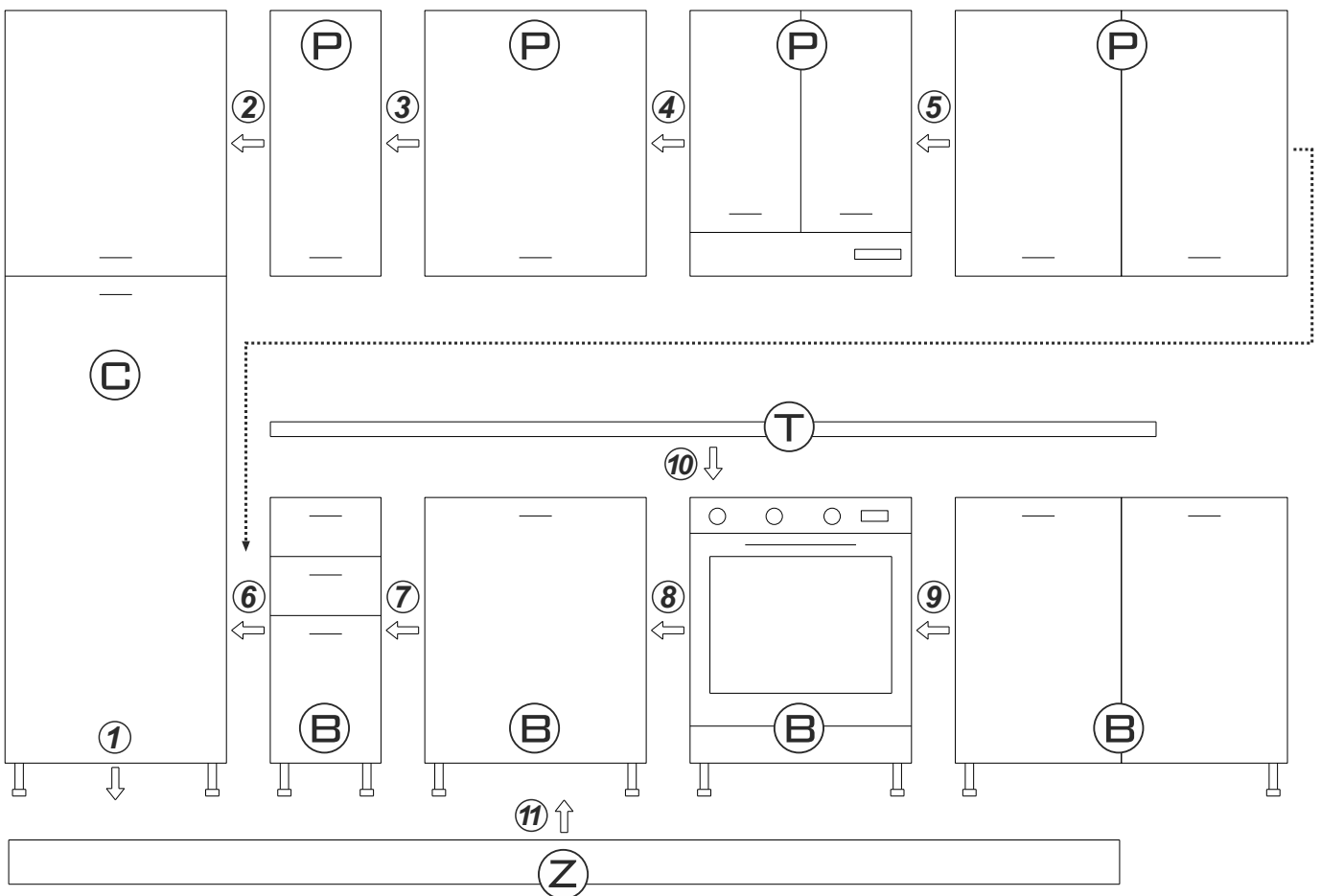
(FR) Séquence d'installation

(NL) Volgorde van de installatie

(SV) Monteringssteg

(DE) Reihenfolge der Montage

(SL) Potek montaže

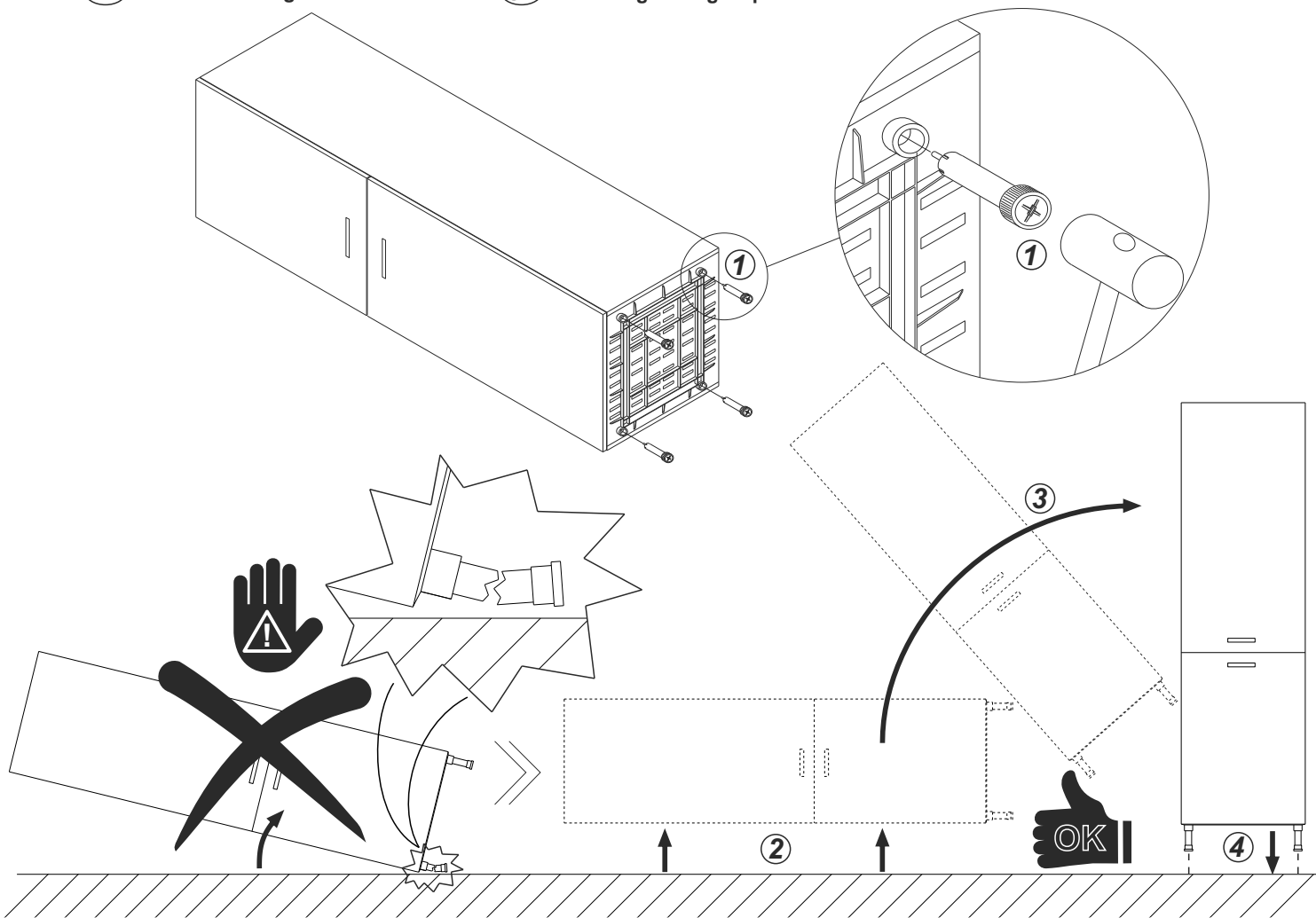




- (EN) Tall unit assembly
- (FI) Korkeakaapin asennus
- (HR) Montaža visokog ormara

- (FR) Montage colonne
- (NL) Montage van de kolomkast
- (SV) Montering av högskåp

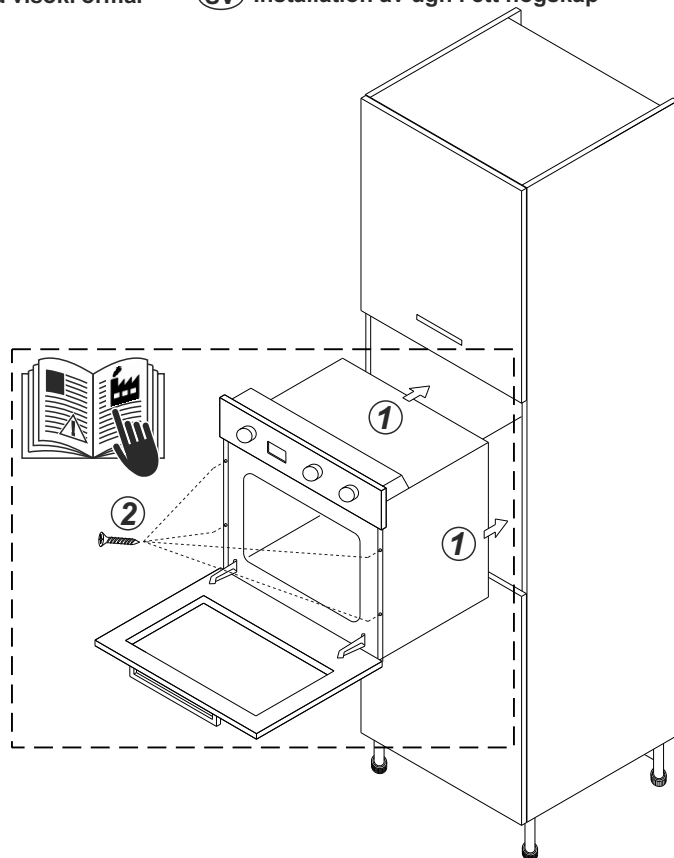
- (DE) Hochschrank-Einabu
- (SL) Montaža visoke omare



- (EN) Oven installation in a tall unit
- (FI) Uunin asennus korkeakaappiin
- (HR) Ugradnja pećnice u visoki ormar

- (FR) Installation du four dans une colonne
- (NL) Installatie van de oven in de kolomkast
- (SV) Installation av ugn i ett högskåp

- (DE) Backofen-Einbau in einem Hochschrank
- (SL) Vgradnja pečice v visoko omaro





EN Fridge installation in a tall unit

FR Installation frigo dans une colonne

DE Kühlschrank-Einbau in einem Hochschrank

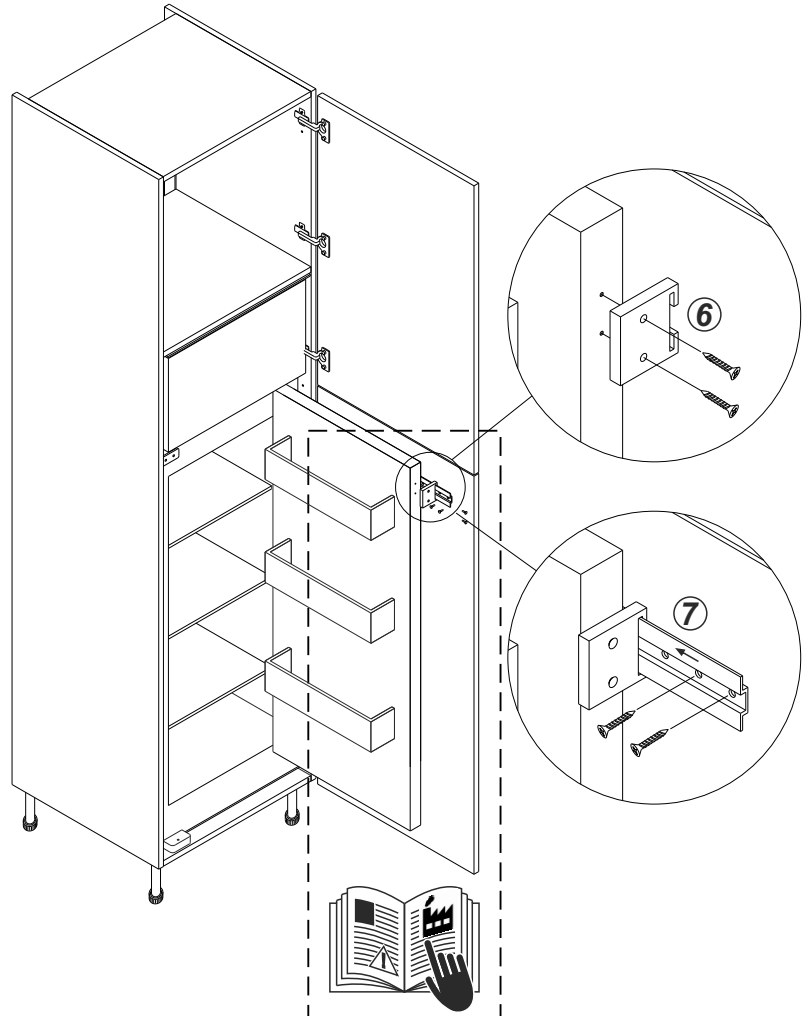
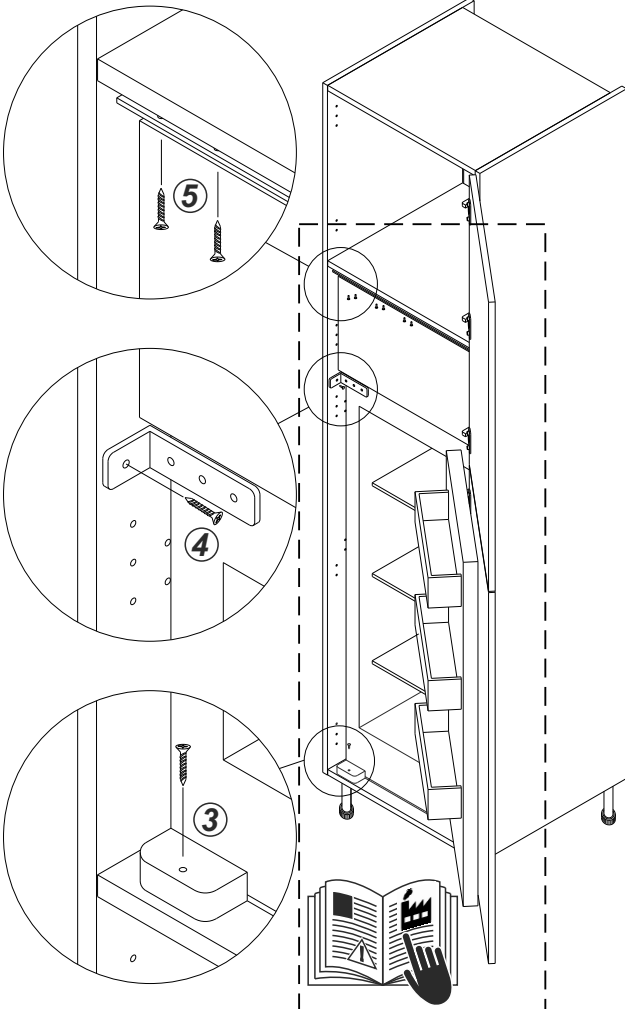
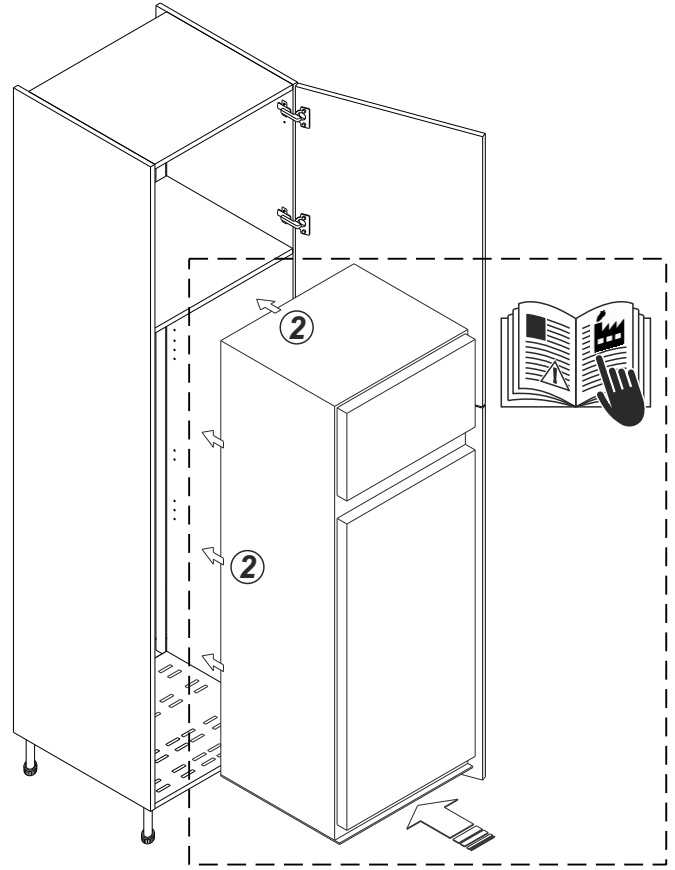
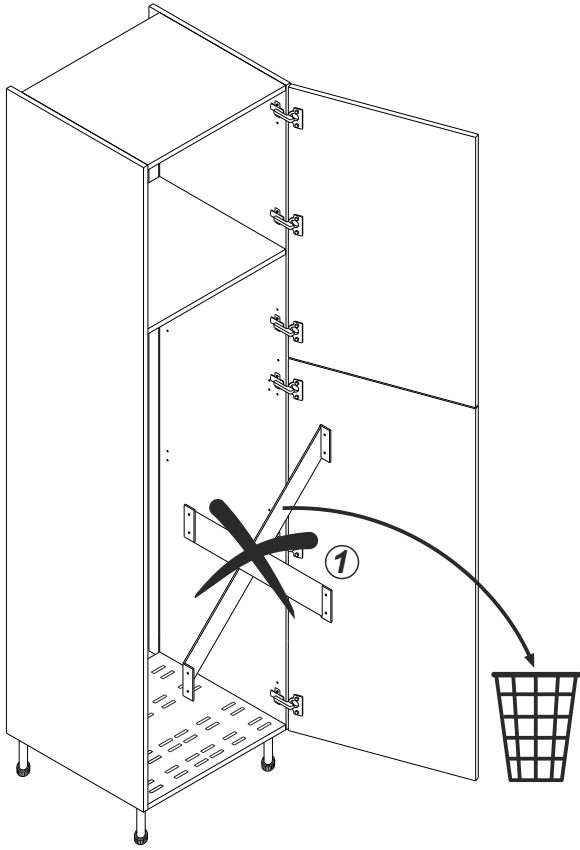
FI Jääkaapin asennus korkeakaappiin

NL Installatie van de koelkast in de kolomkast

SL Vgradnja hladilnika v visoko ormar

HR Ugradnja hladnjaka u visoki ormar

SV Installation av kylskåp i ett högskåp





EN Recessed grip profile application on a tall unit end side.

(*only on some models)

FI Korkeakaapin listan asennus kaapin päätyseinään

(*vain joissain malleissa)

HR Namještenje profila utora na završnu stranicu visokog ormara

(*samo na nekim modelima)

FR Installation du profile rainure sur le côté de finition colonne

(*seulement sur certains modèles)

NL Installatie van het groefprofiel aan de afwerkingszijde van de kolomkast

(*alleen op sommige modellen)

SV Installation av infälld grepplist på högskåpets kant.

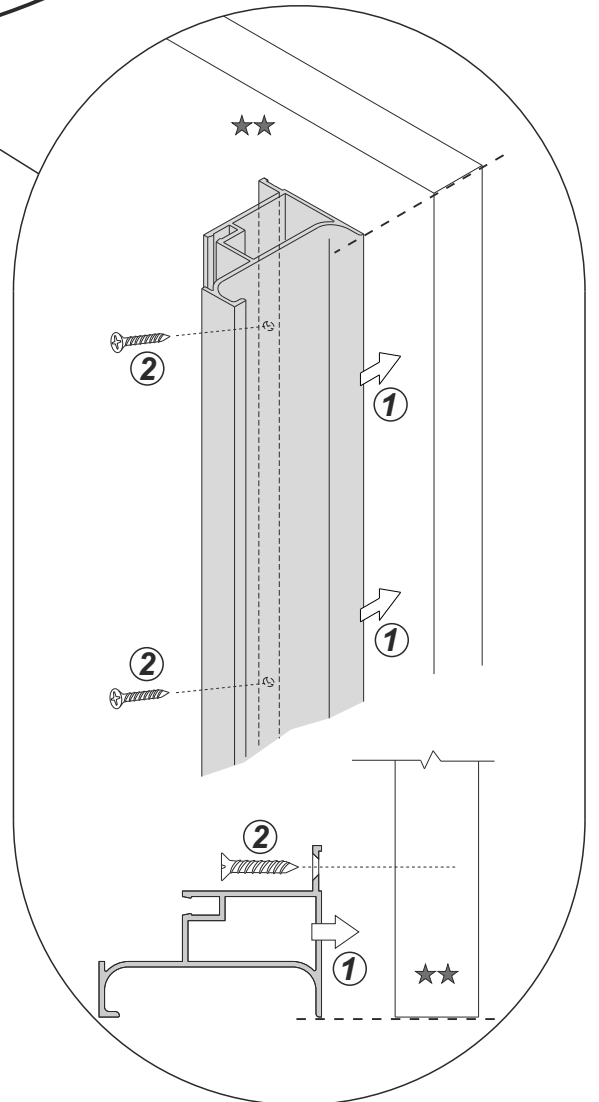
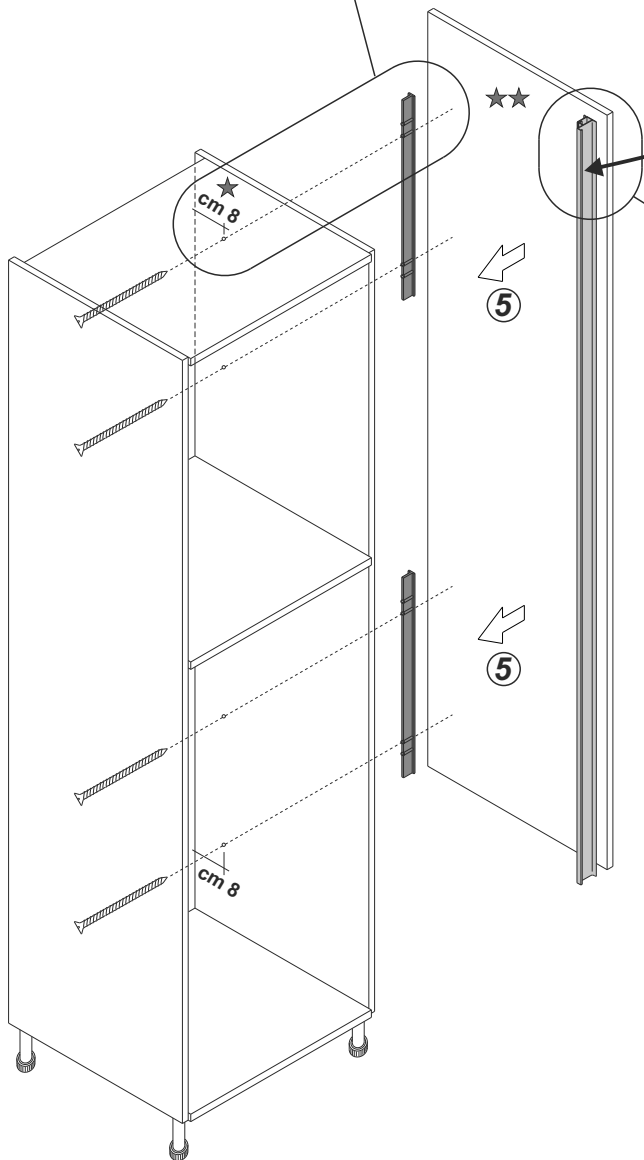
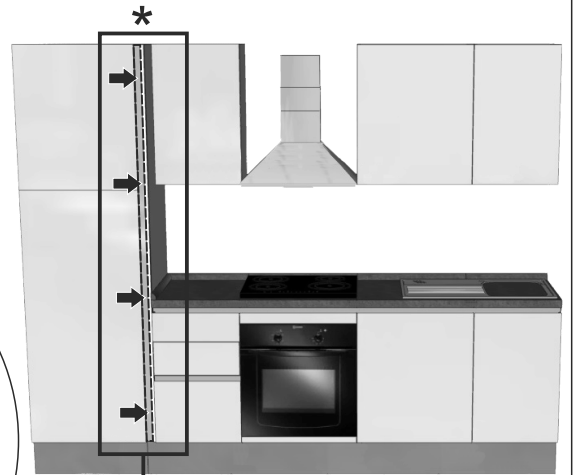
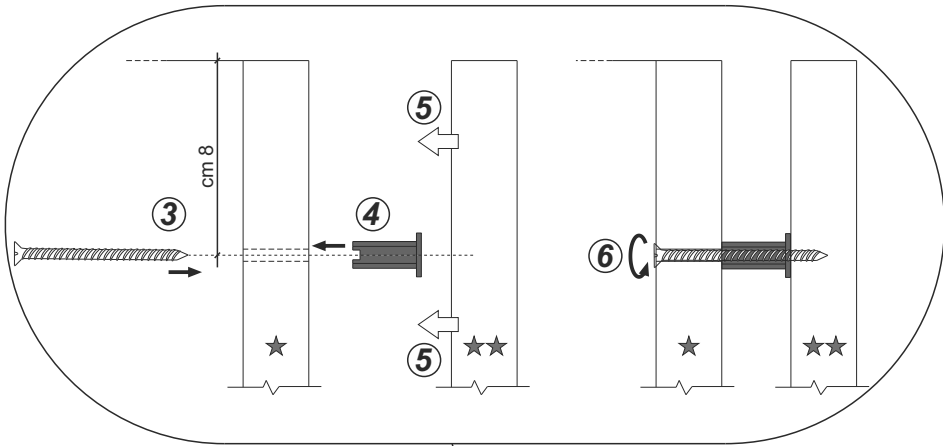
(*bara på vissa modeller)

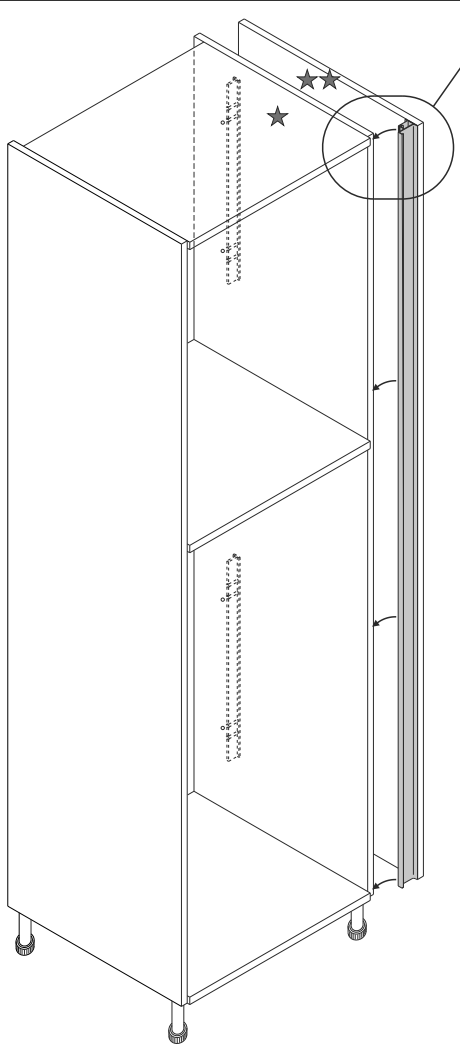
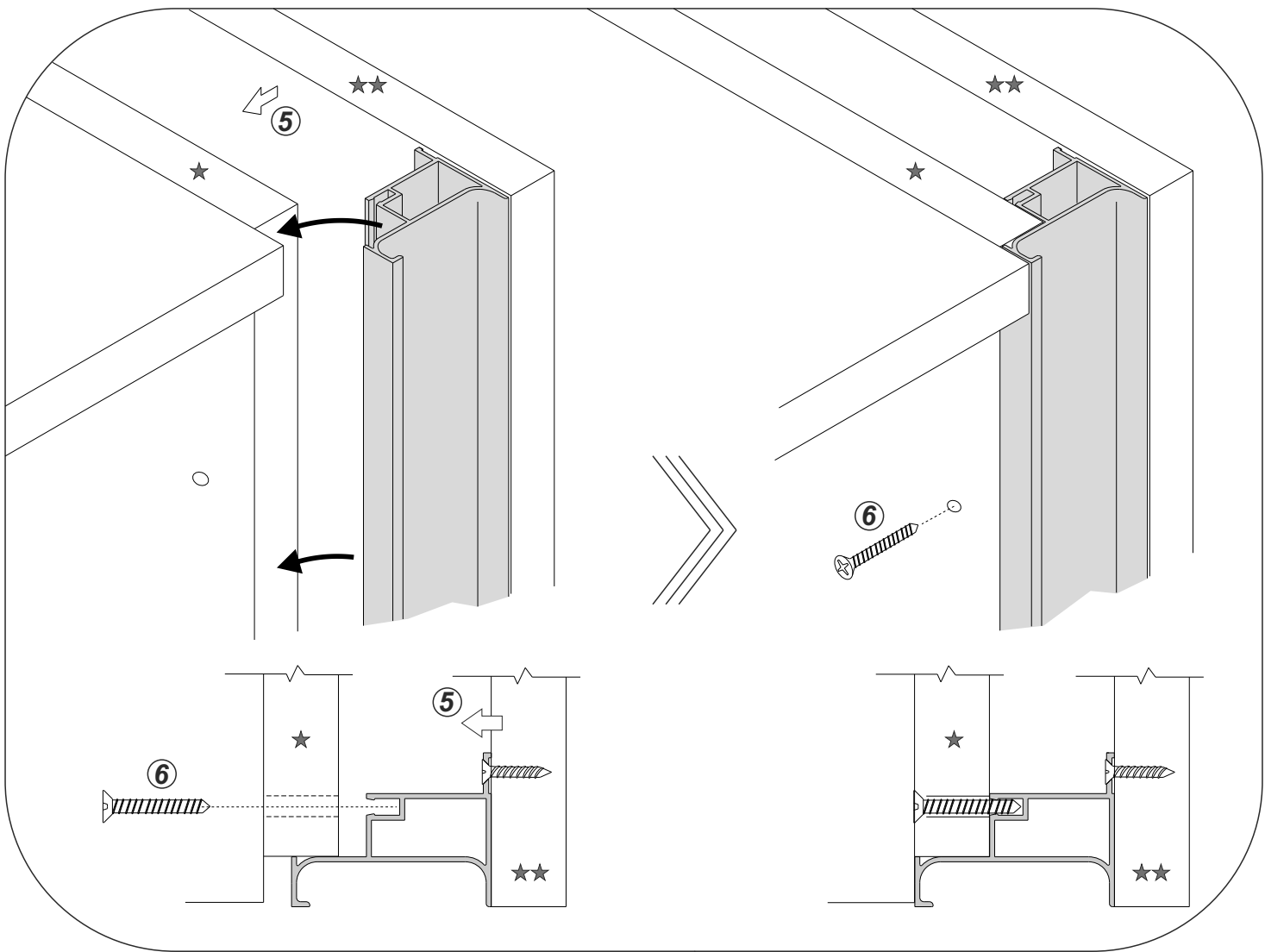
DE Griffprofilsmontage auf der Hochschrankabschlussseite

(*nur bei einigen Modellen)

SL Namestitev utornega profila na zaključno stranico visoke omare

(*samo na nekaterih modelih)



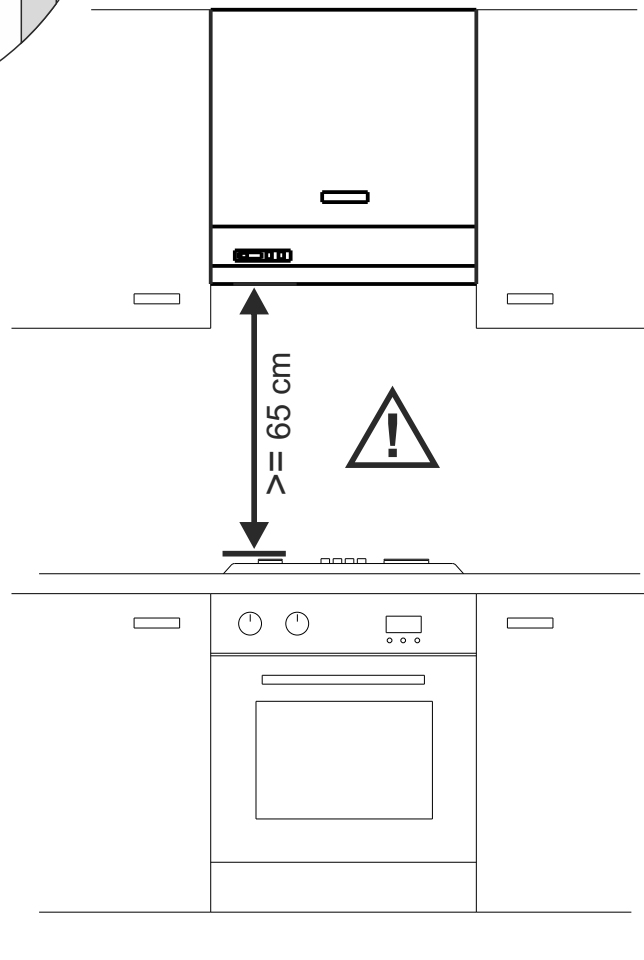
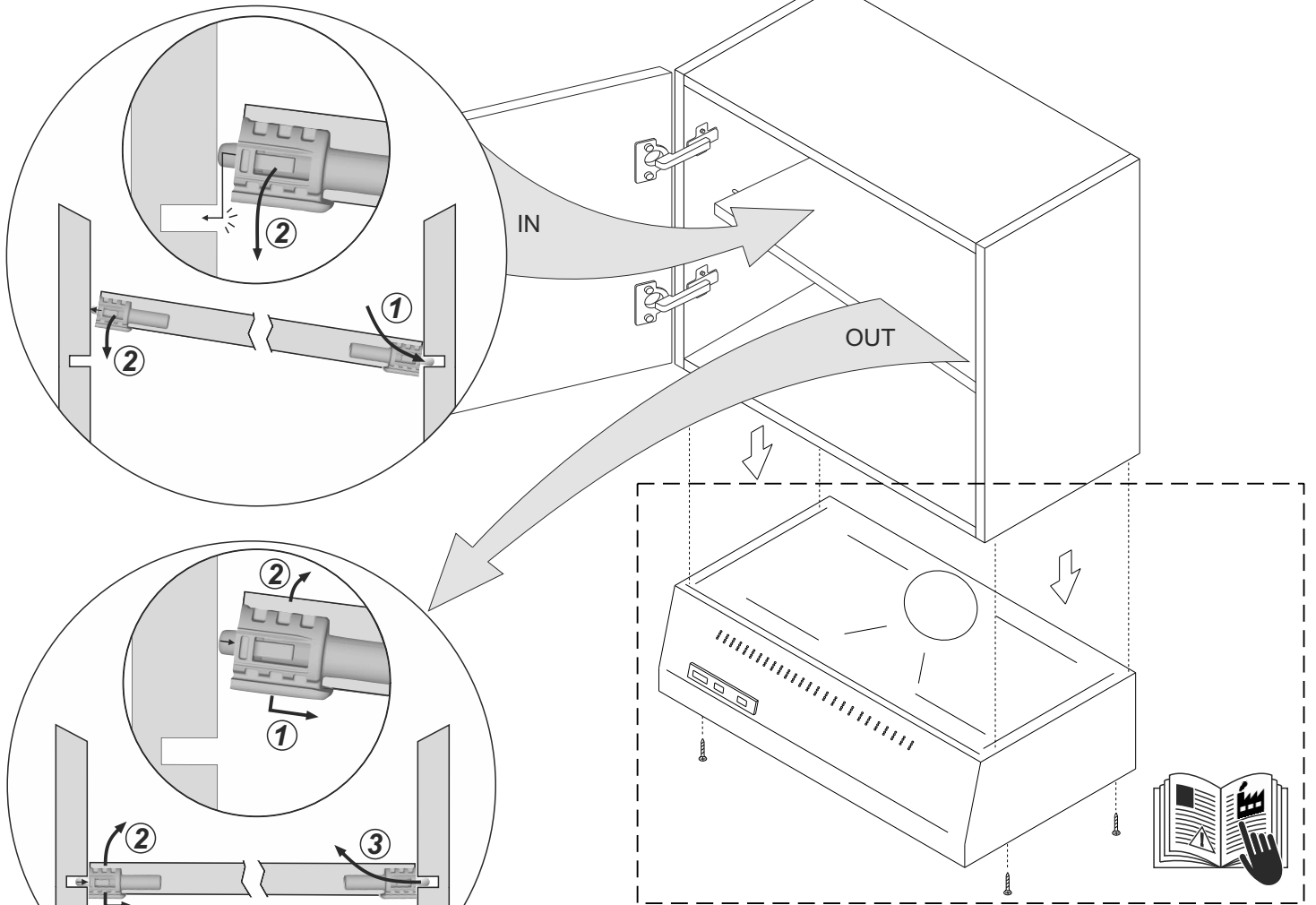




- (EN) Hood wall unit assembly
- (FI) Liesituulettimen kalusteen asennus
- (HR) Montaža visećeg ormarića s kuhinjskom napom

- (FR) Montage meuble hotte
- (NL) Montage van de dampkapkast
- (SV) Montering av väggskåp med inbyggd köksfläkt

- (DE) Unterbauhaube-Einbau
- (SL) Montaža viseće omarice s kuhinjsko napo





(EN) Design hood assembly

(FI) Liesituulettimen asennus

(HR) Montaža dekorativne kuhinjske nape

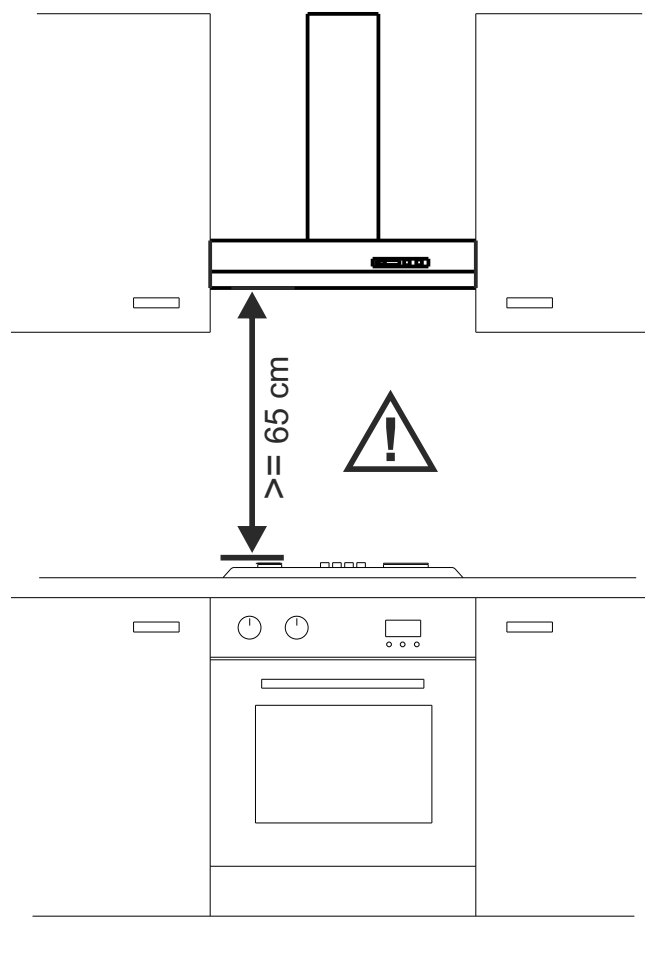
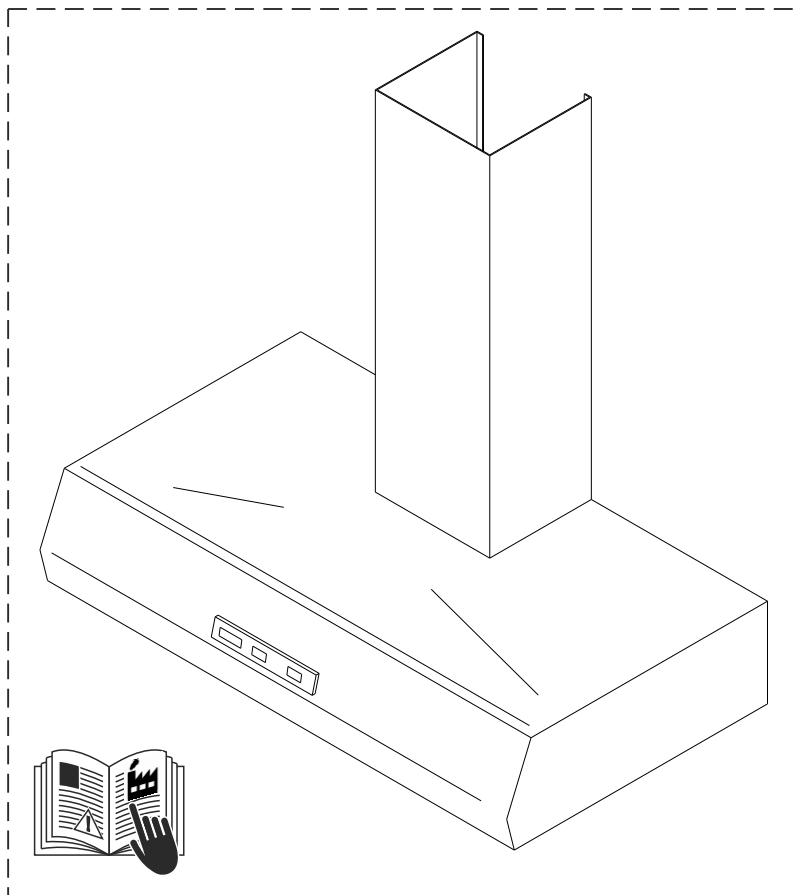
(FR) Montage hotte déco

(NL) Montage van een design-dampkap

(SV) Montering av designkåpa

(DE) Kaminhaube-Einbau

(SL) Montaža dekorativne kuhinjske nape





EN Wall unit assembly

FI Yläkaappien kokoaminen

HR Montaža visećeg ormarića

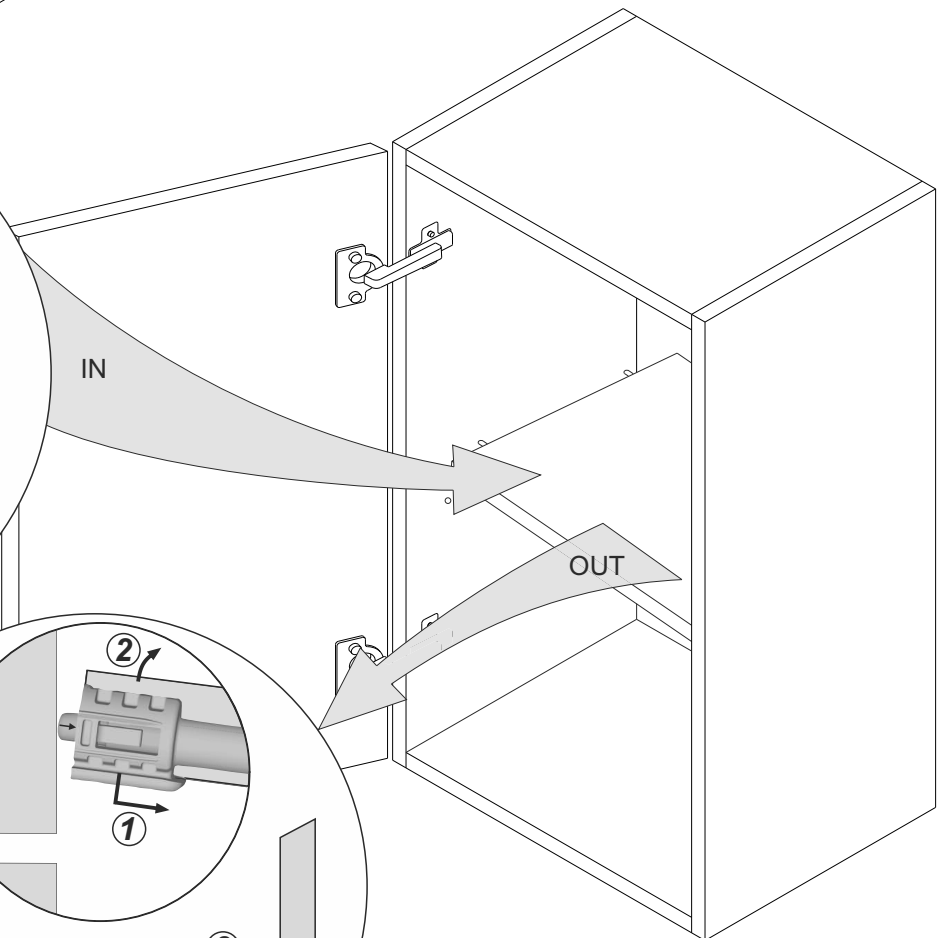
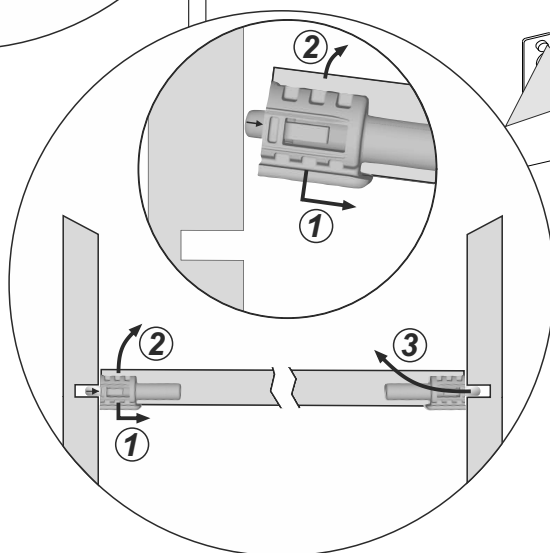
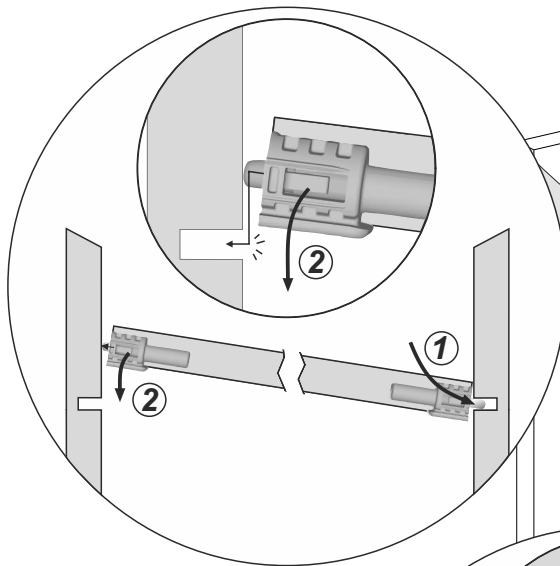
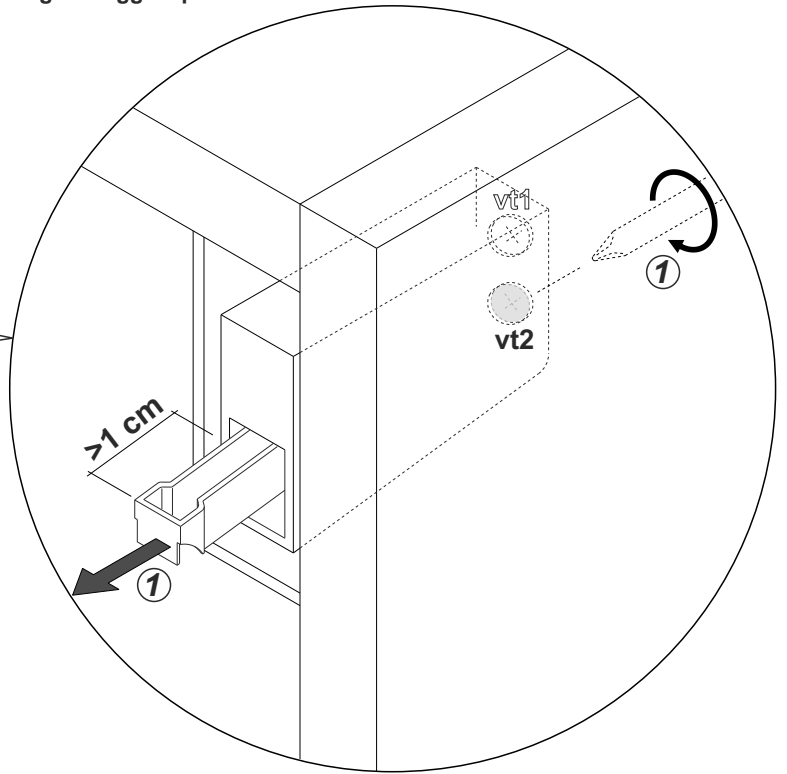
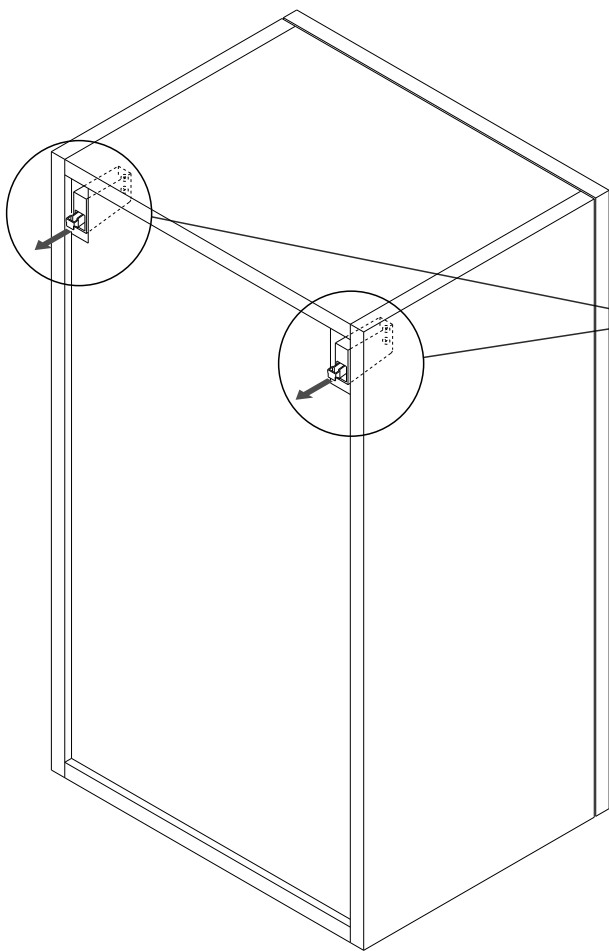
FR Montage meuble haut

NL Montage van de bovenkasten

SV Montering av väggskåp

DE Oberschrank-Einbau

SL Montaža viseče omarice



P

EN Wall unit mounting bar fixing

FI Yläkaappien kiinnityskiskon asennus

HR Pričvrščivanje montažne letve za viseće ormarice

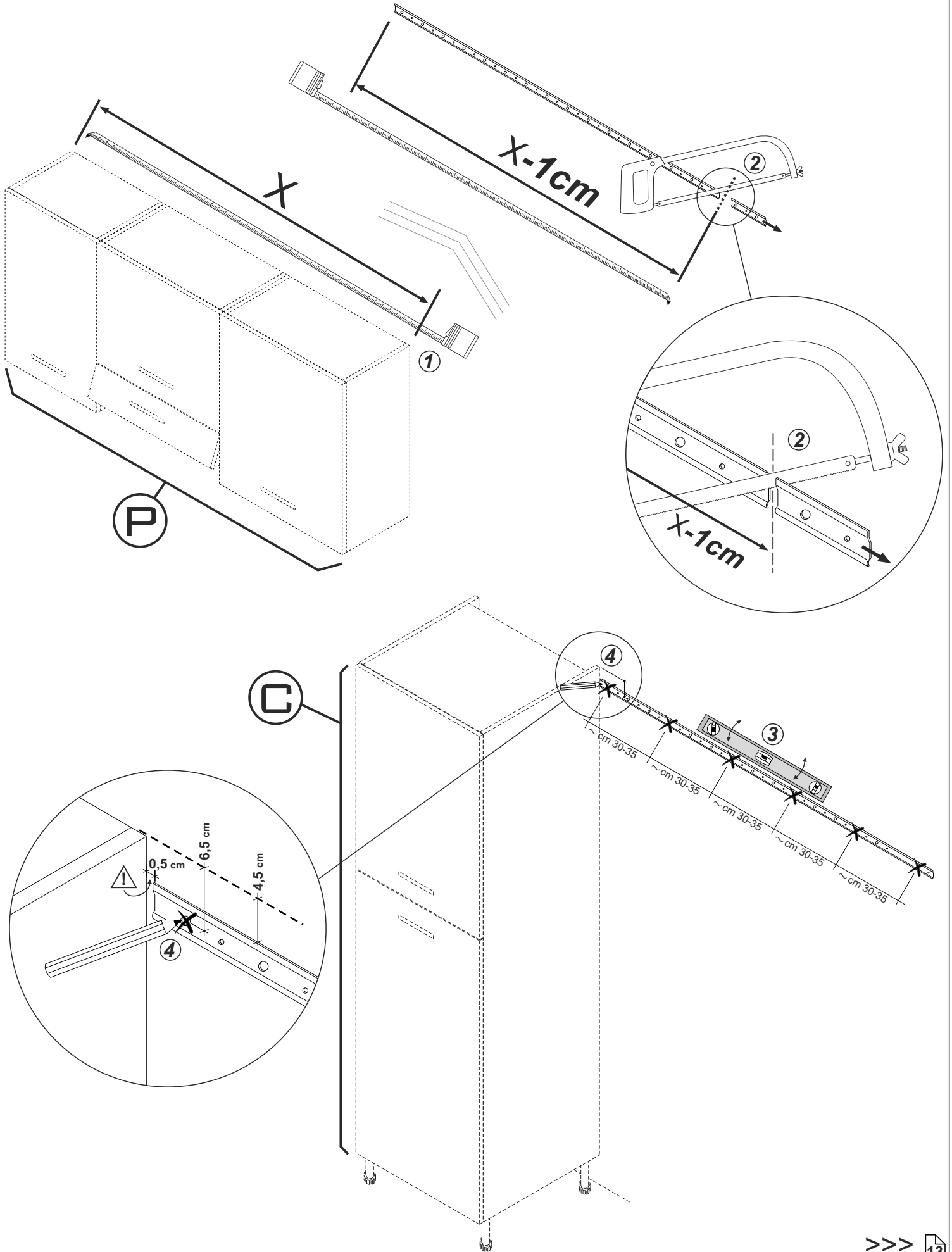
FR Fixation barre d'accrochage du meuble haut

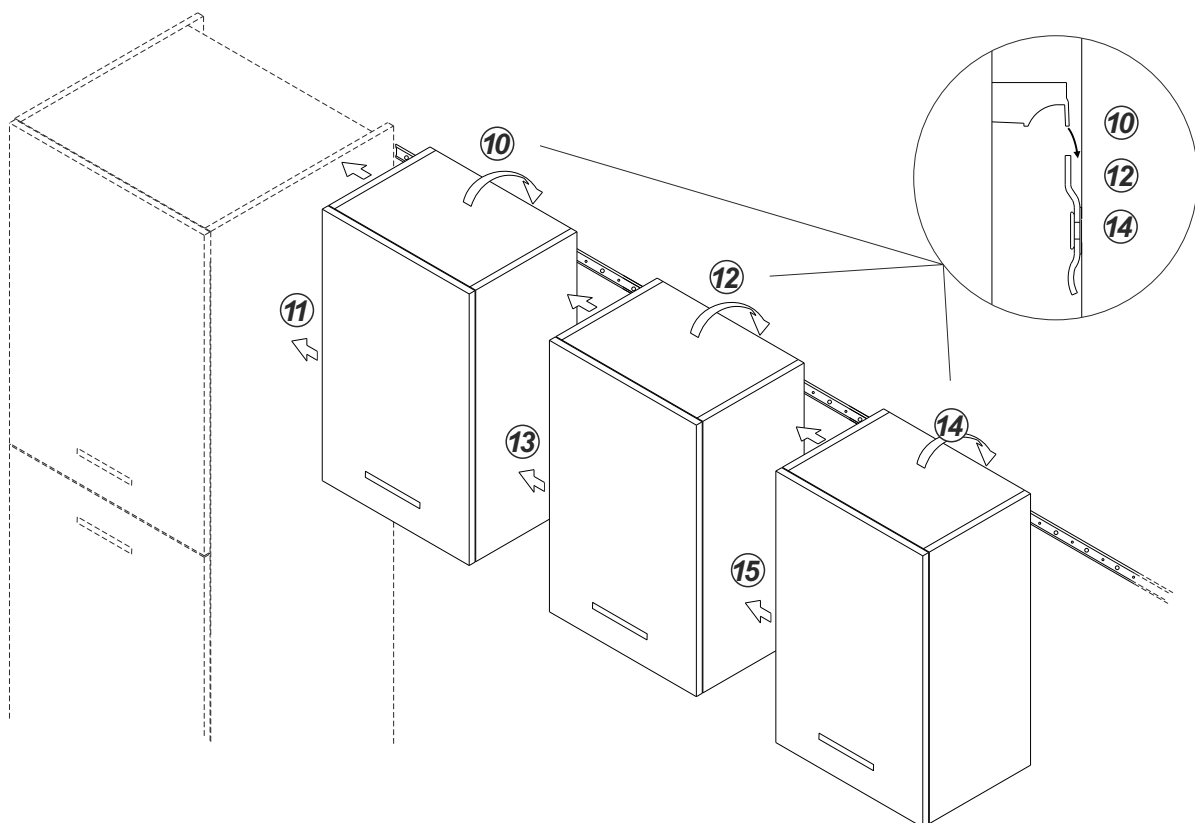
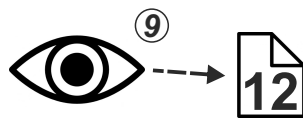
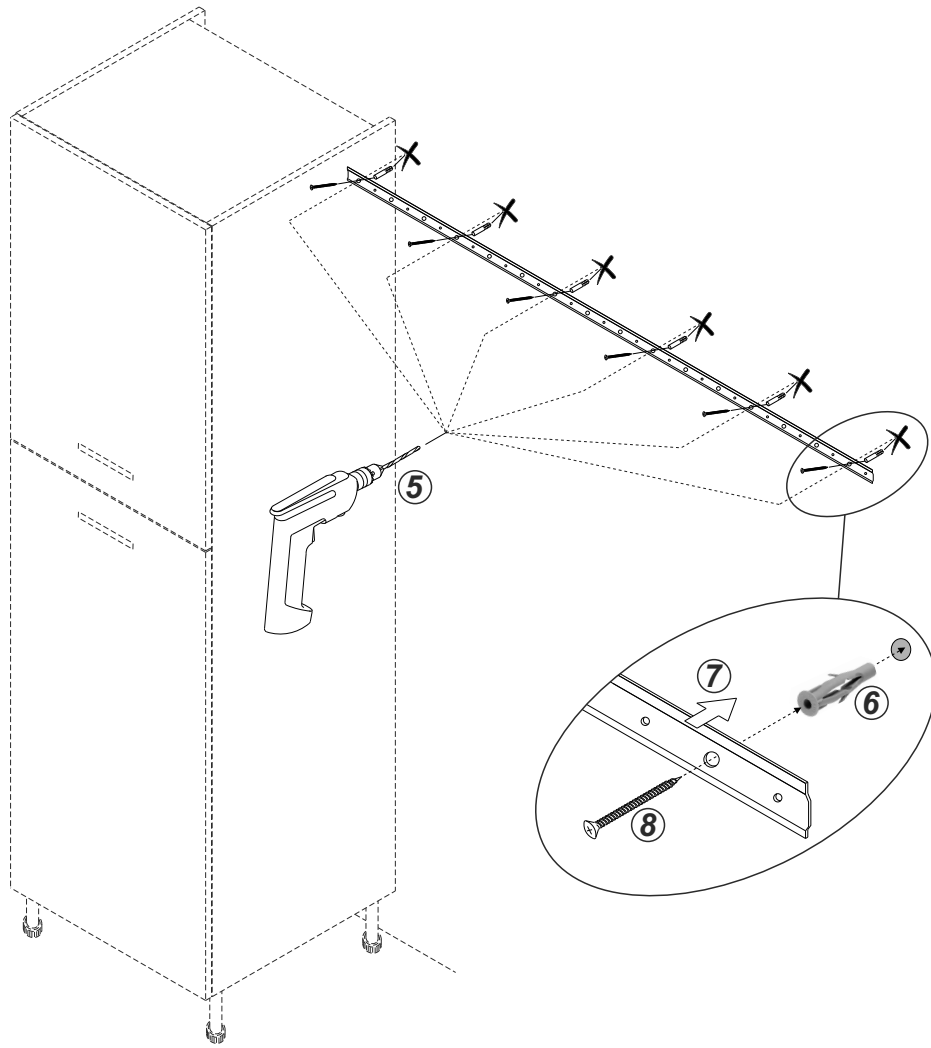
NL Plaatsen van de bevestigingsbeugel voor de bevestiging van de bovenkasten.

DE Montageschiene zur Aufhängung von Oberschrank

SL Pritrditev montažne letve za viseče omariče

SV Fastsättning av upphängningsskena







EN Leveling and wall units union

FI Tasoittaa ja yläkaappien asennus

HR Nivo i spajanje više visećih ormarića

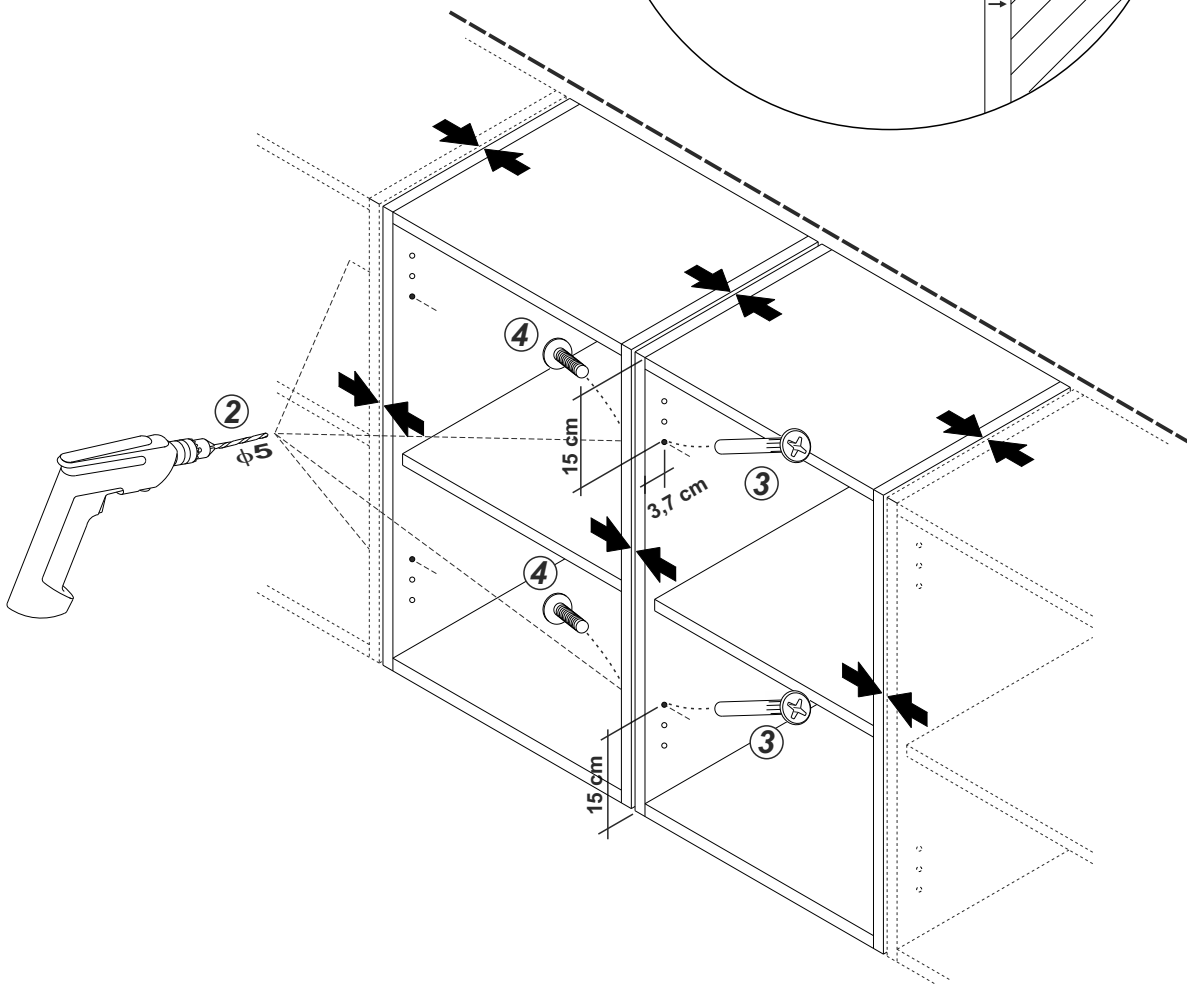
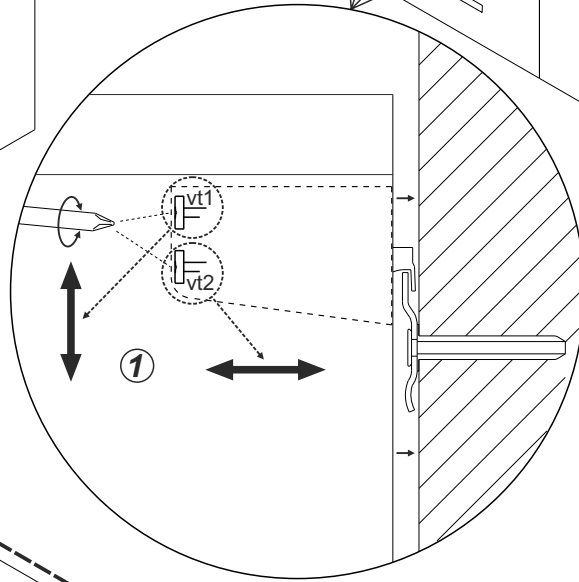
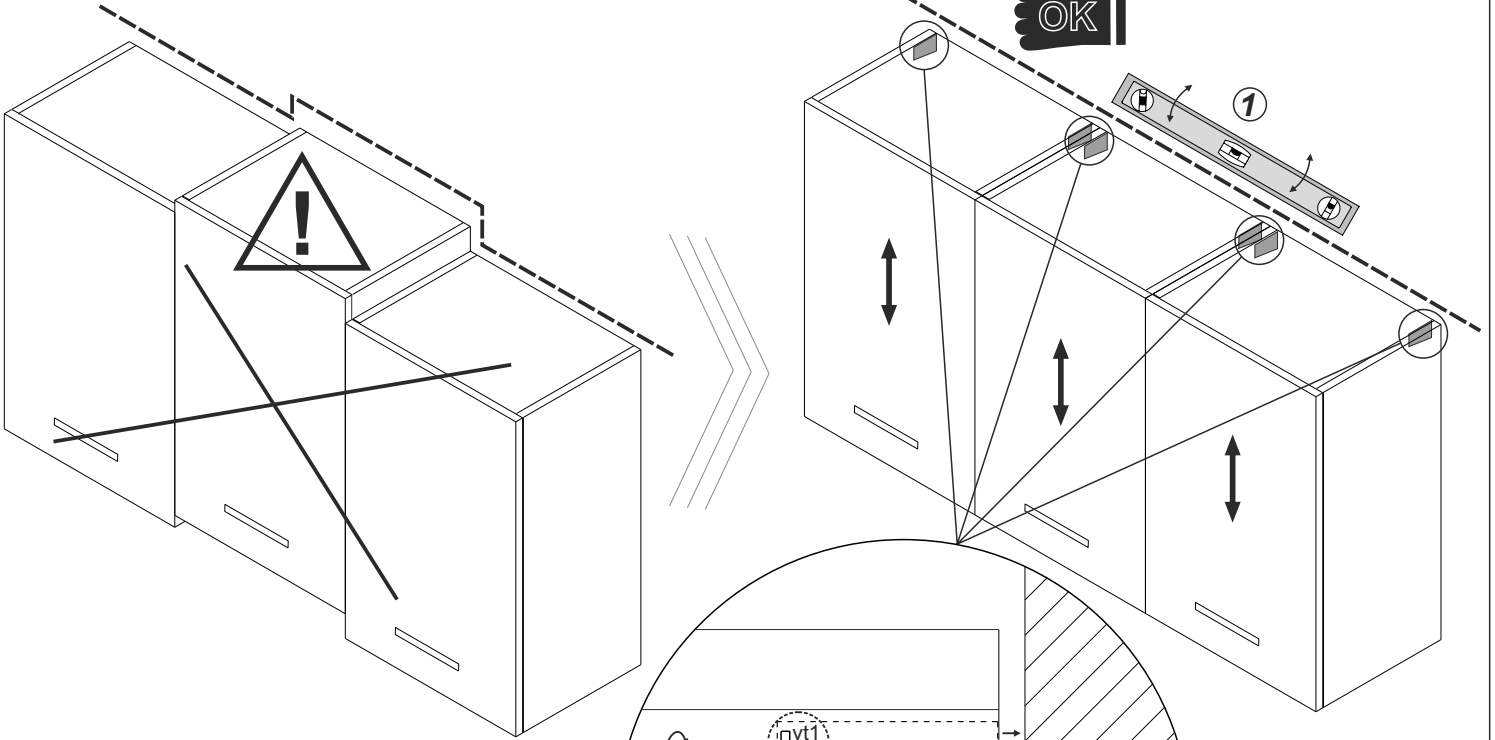
FR Nivellement et union des meubles hauts

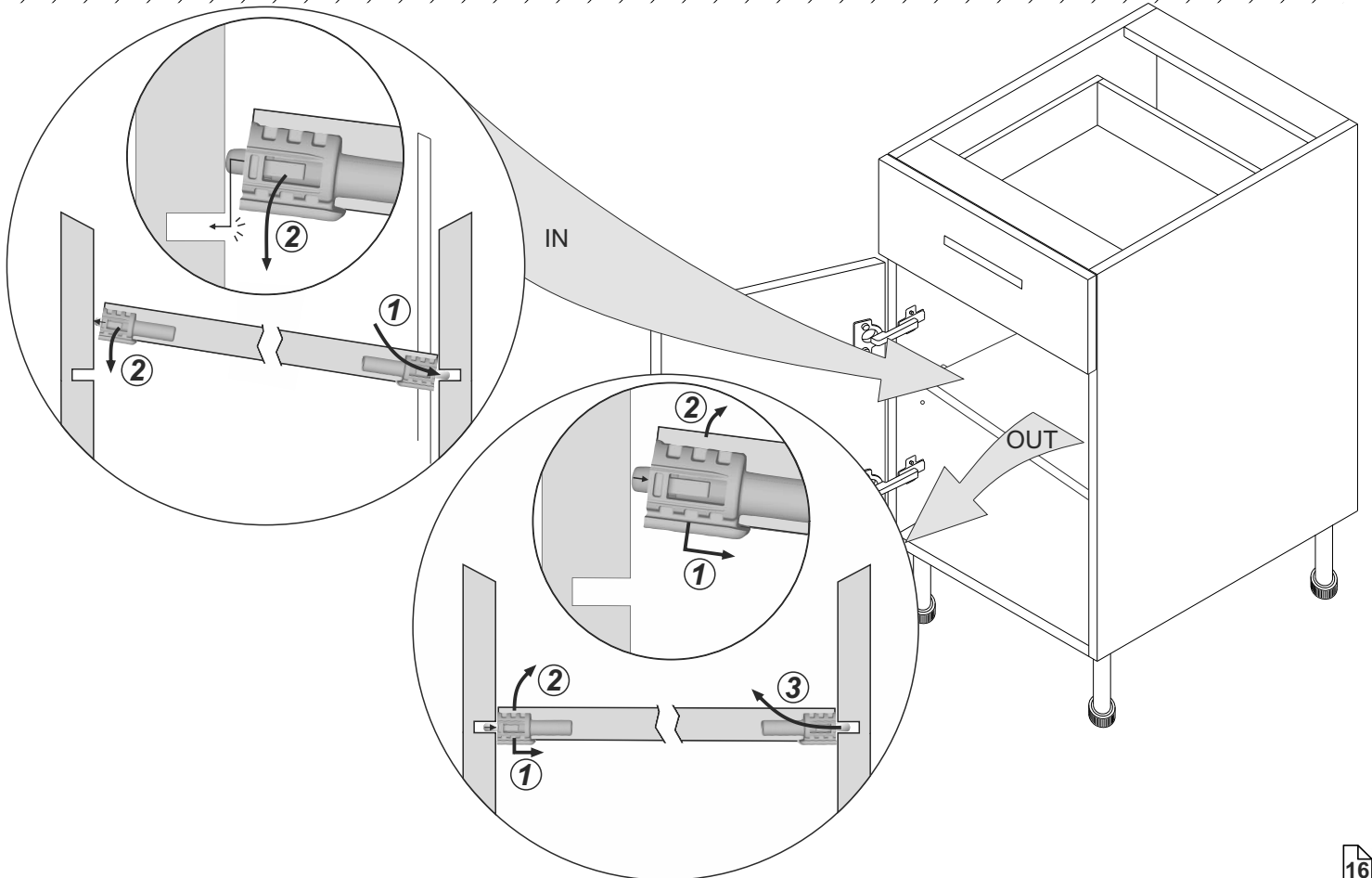
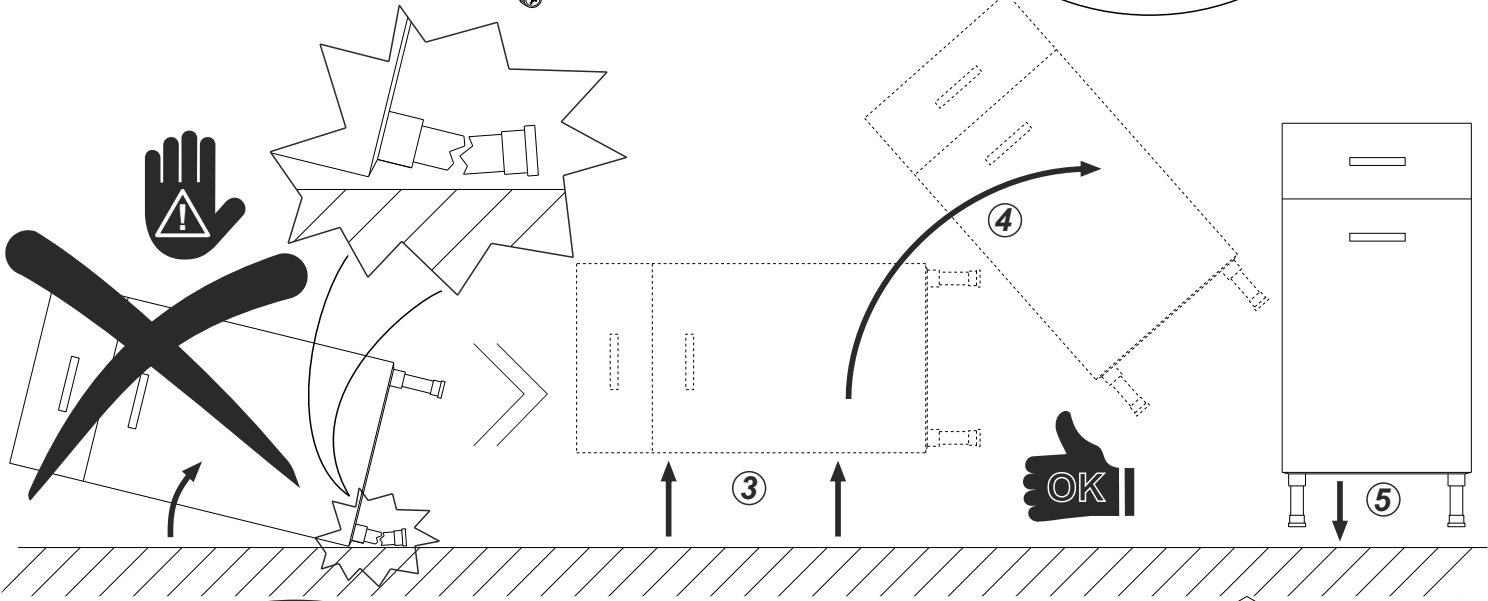
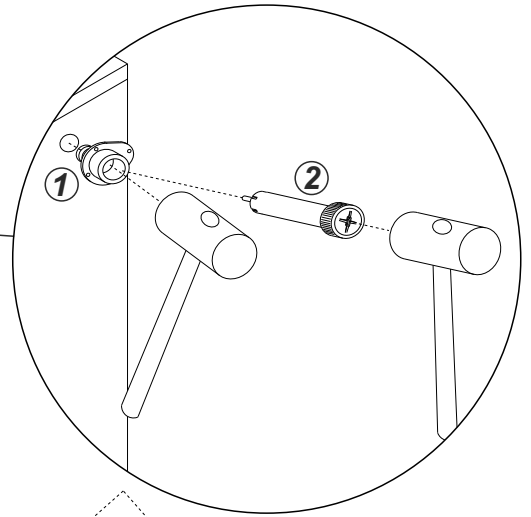
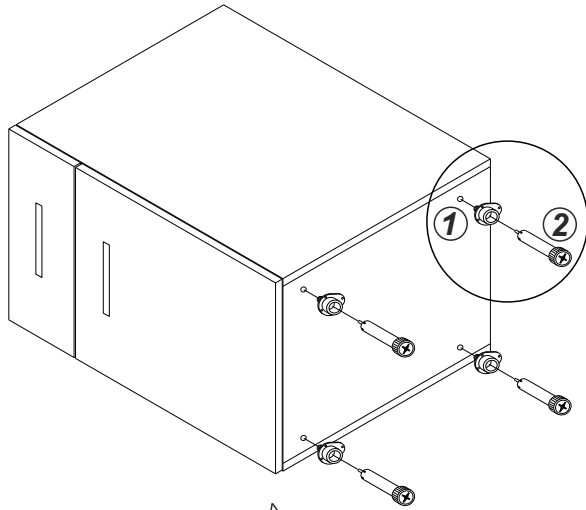
NL Niveau en verbinden van de bovenkasten

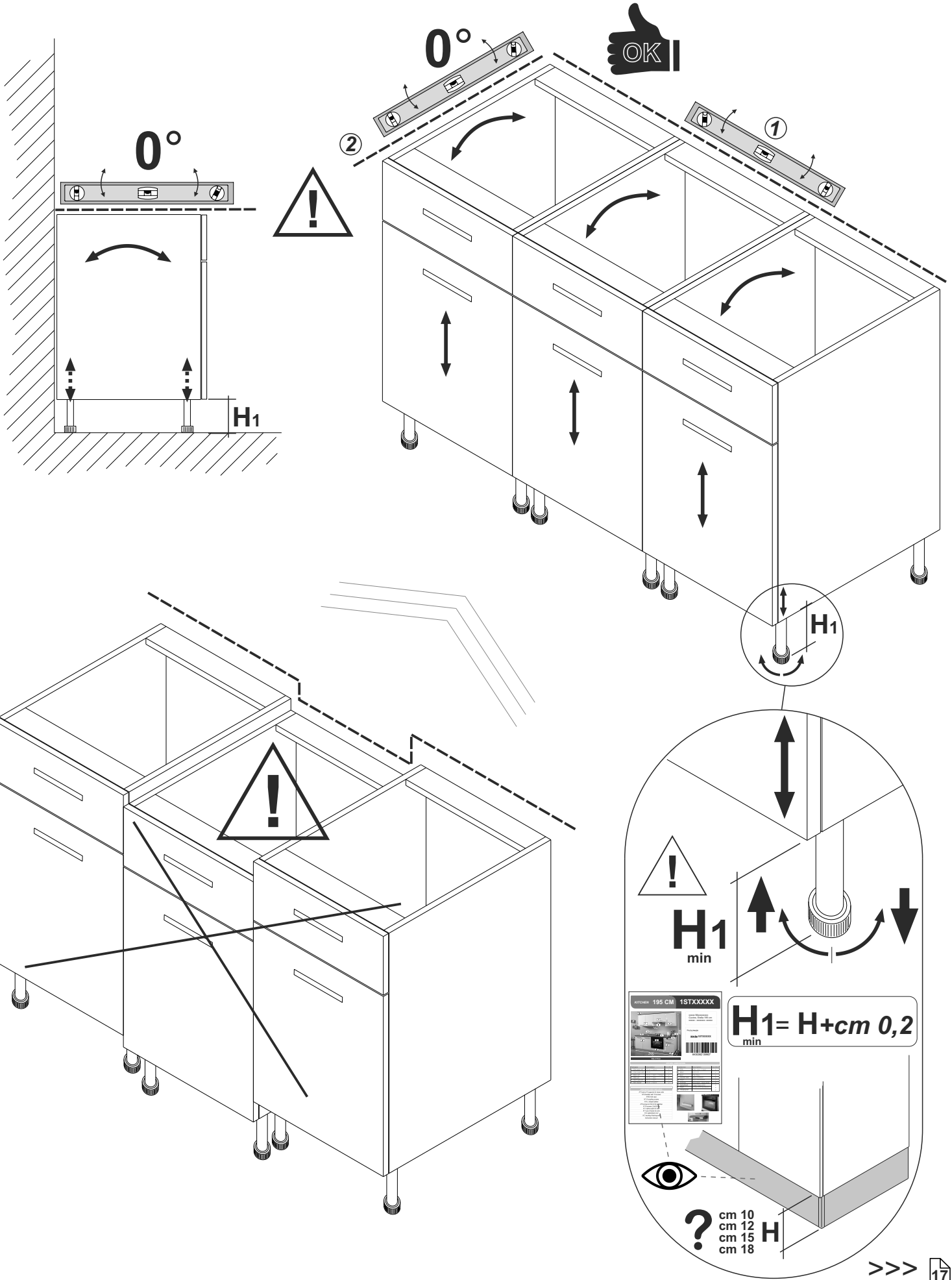
SV Kombinerar och jämnar väggsheter

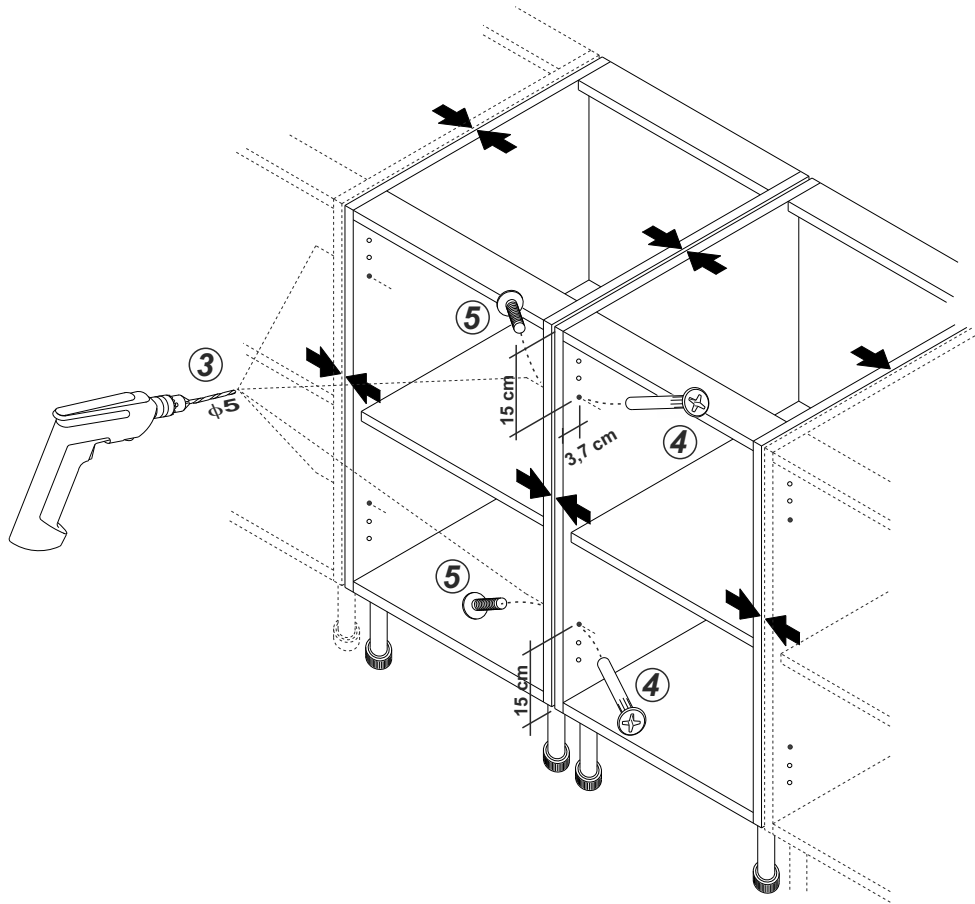
DE Nivellierung und union von Wandschränken

SL Izravnajte in povežite stenske omare



B**EN** Base unit assembly**FI** Alakaappien kokoaminen**HR** Montaža donjeg ormarića**FR** Montage du meuble bas**NL** Montage van de onderste kasten**SV** Montering av bänkskåp**DE** Unterschrank-Einbau**SL** Montaža spodnje omarice

B**(EN)** Leveling and base units union**(FI)** Tasaa ja asenna alakaapit**(HR)** Izravnajte i instalirajte donje ormare**(FR)** Nivellement et union des meubles bas**(NL)** Niveau en installeer de onderste kasten**(SV)** Förening och utjämning av baserna**(DE)** Nivellierung und Verbindung von unterschranke**(SL)** Izravnajte in namestite spodnje omare



B

(EN) Oven installation in a base unit

(FI) Uunin asennus alakaappiin

(HR) Ugradnja pećnice u donji ormarić

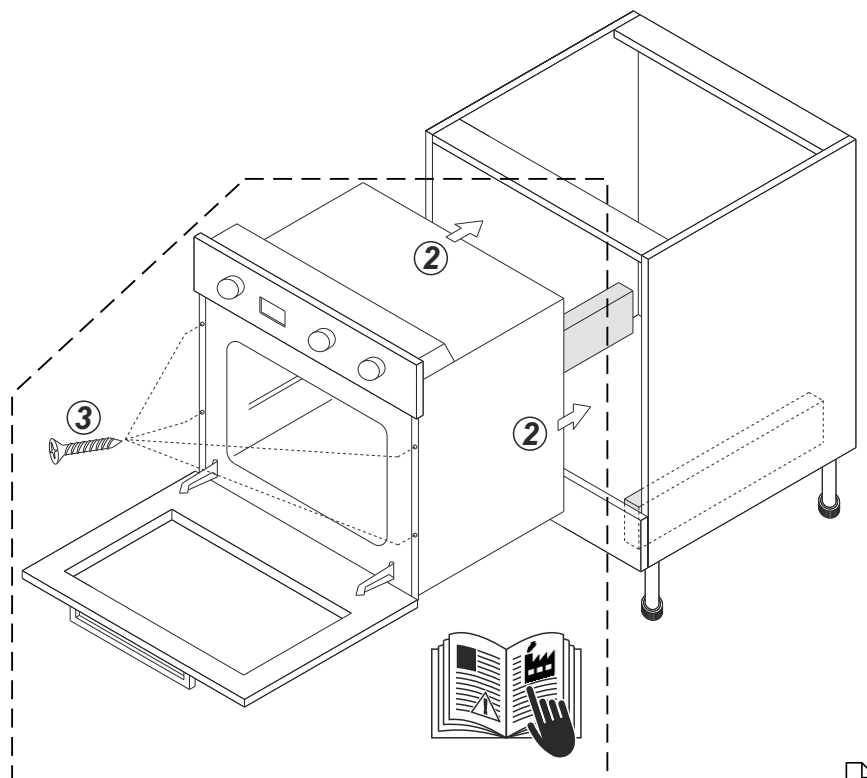
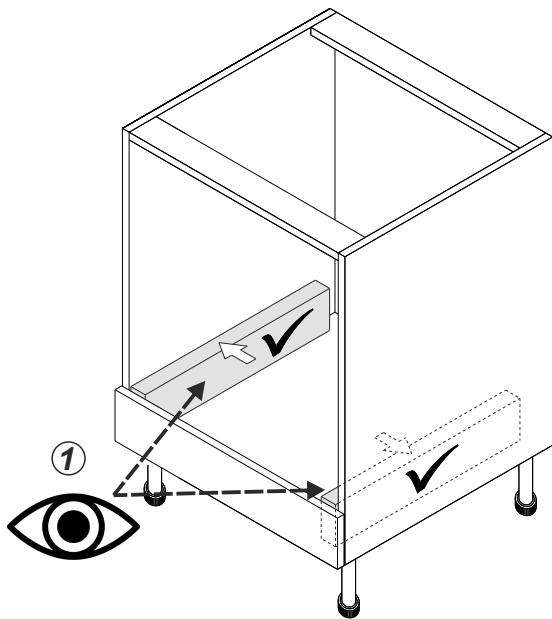
(FR) Installation du four dans un meuble bas

(NL) Plaatsen van de oven in een onderste kast

(SV) Installation av ugn i ett bänkskåp

(DE) Backofen-Einbau in einem Unterschrank

(SL) Namestititev pečice v spodnjo omarico



B**EN** Recessed grip profile application on the base units

(*only on some models)

FI Listan asennus alakaappeihin

(*vain joissain malleissa)

HR Namještenje profila utora na donje ormarice

(*samo na nekim modelima)

FR Installation du profile rainure sur les meubles bas

(*seulement sur certains modèles)

NL Plaatsen van de bevestigingsbeugel voor de bevestiging van de onderste kasten.

(*alleen op sommige modellen)

SV Installation av infälld grepplist på kanten av det låga skåpet

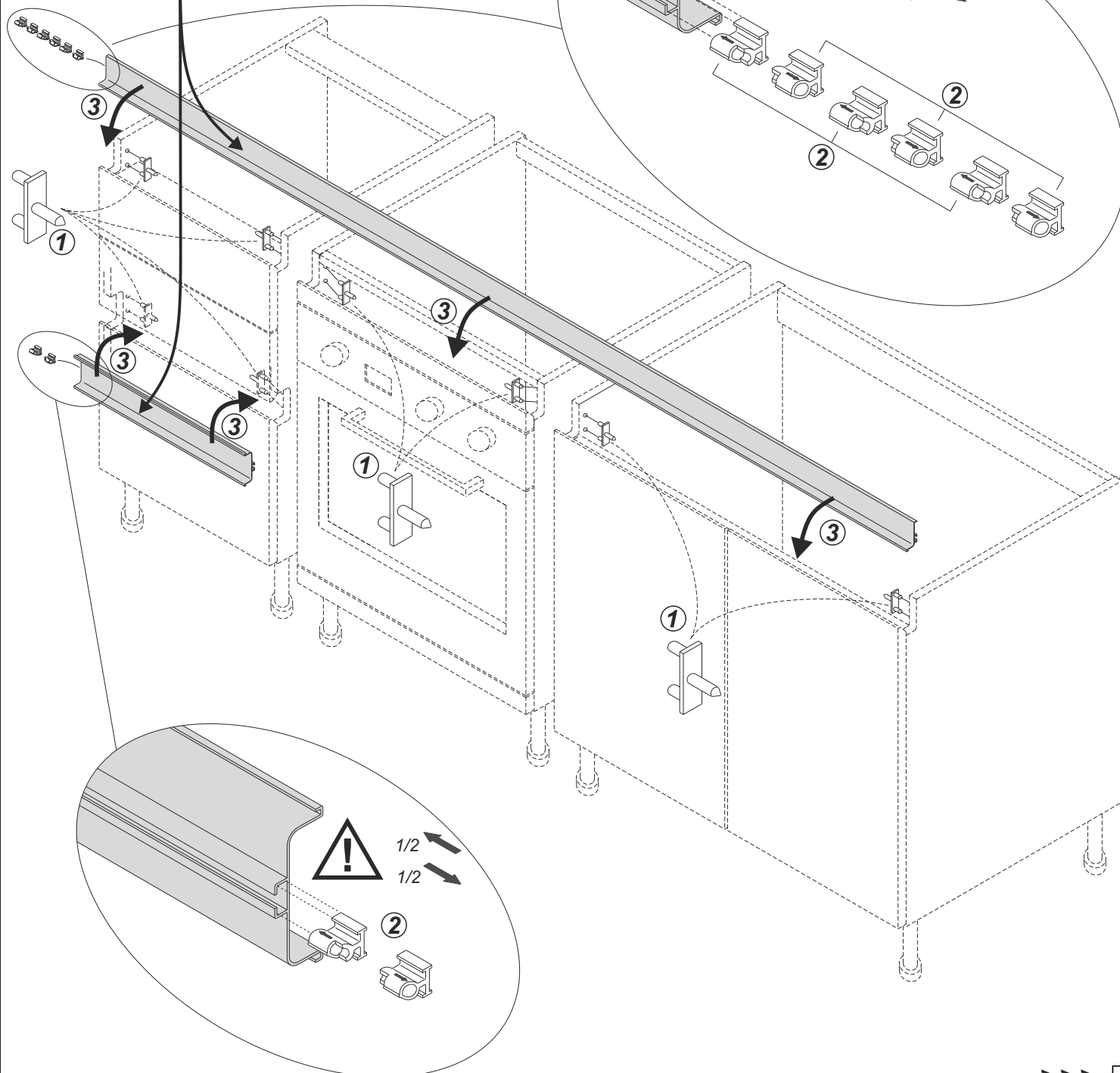
(*bara på vissa modeller)

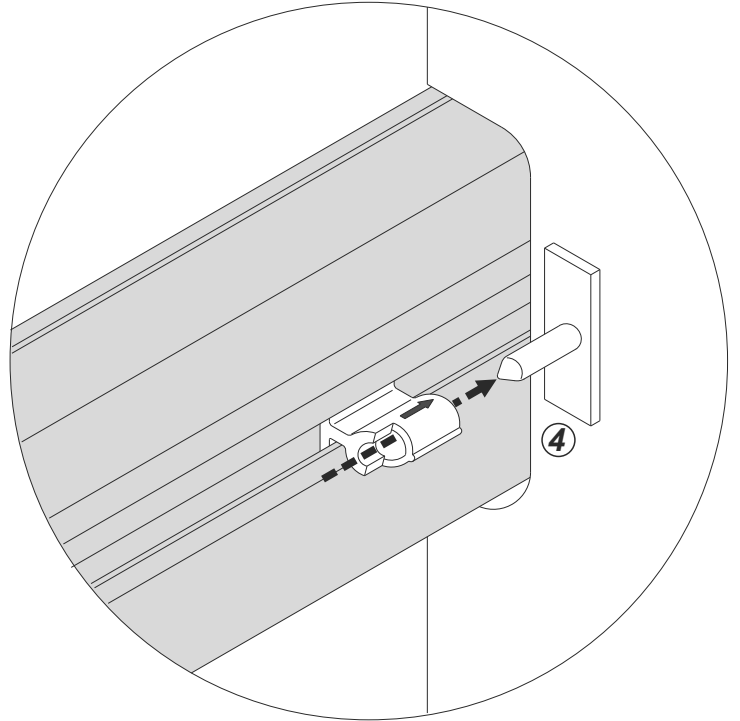
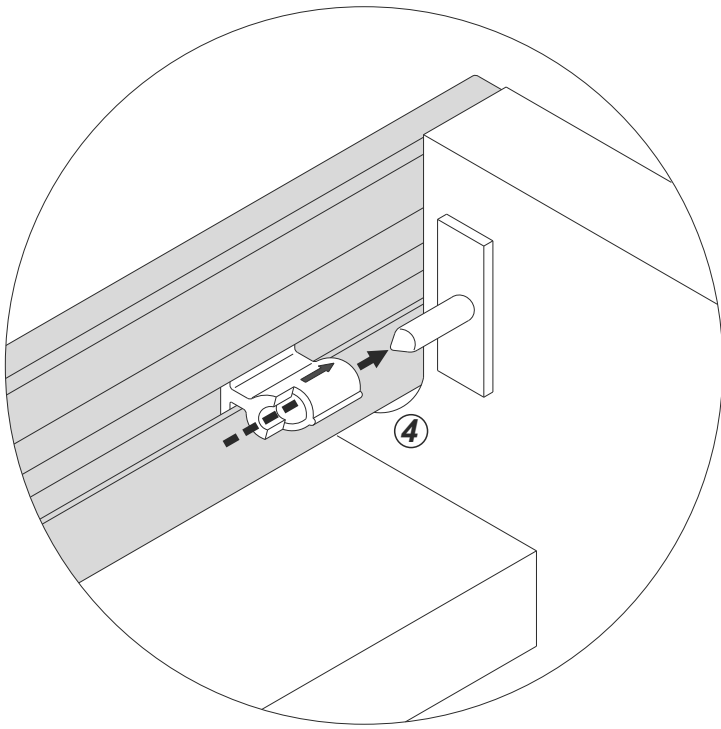
DE Griffprofilmontage auf dem Unterschrank

(*nur bei einigen Modellen)

SL Namestitev utornega profila na spodnje omarice

(*samo na nekaterih modelih)





B

EN Base units' placement for the connection of the worktop

FI Alakaappien valmistelu työtason asennusta varten

HR Postavljanje donjih ormarića za namještanje radne ploče

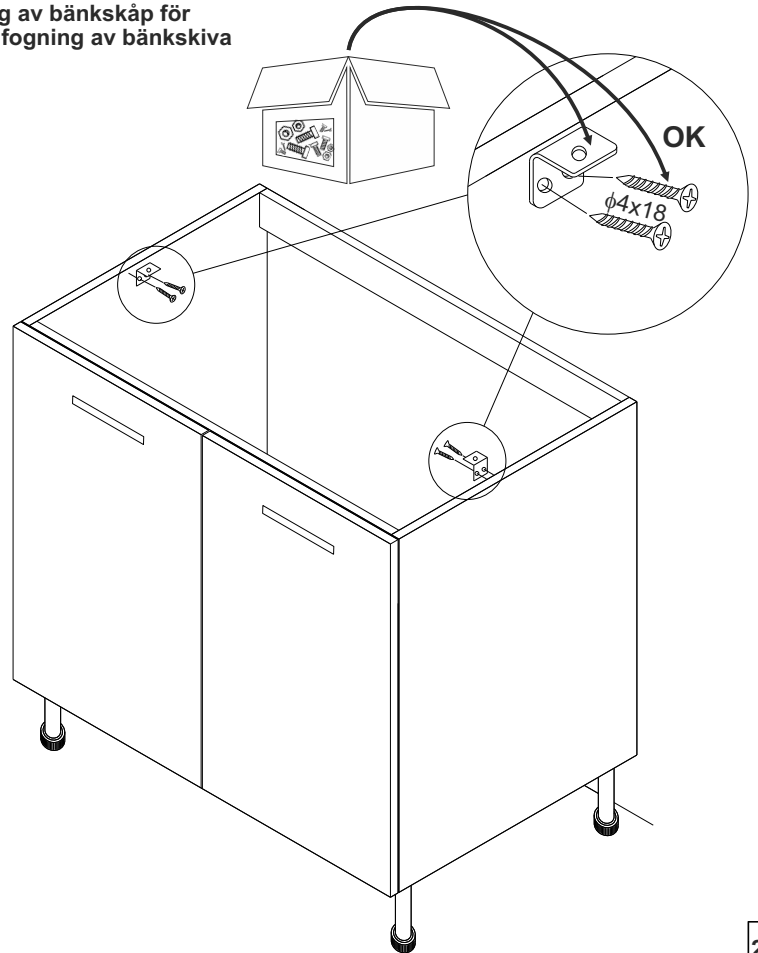
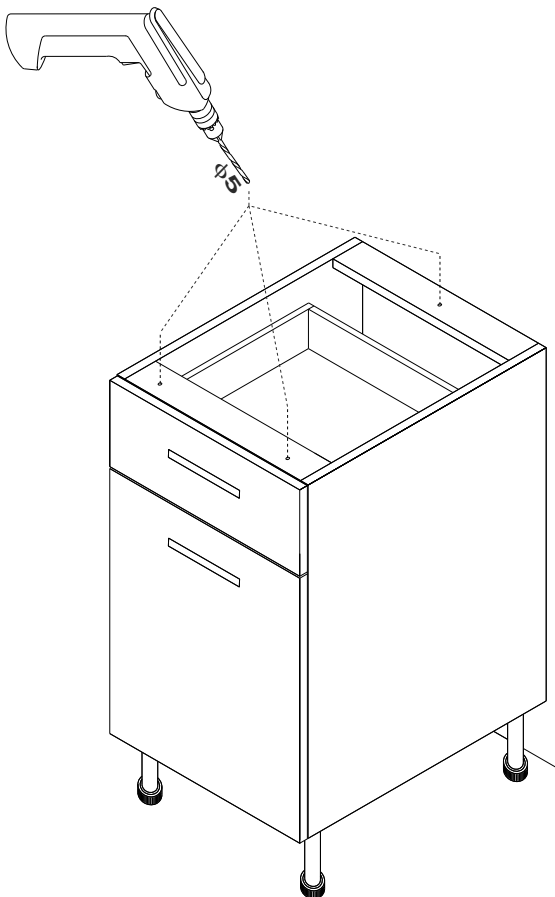
FR Placement des meubles bas pour la connexion du plan de travail

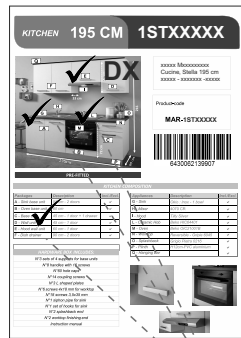
NL Plaatsen van de onderste kasten voor het vastmaken van de het werkblad

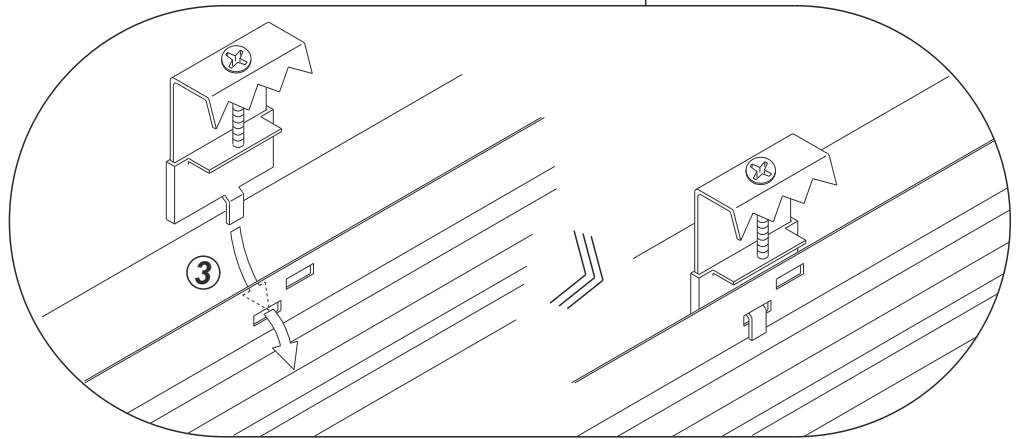
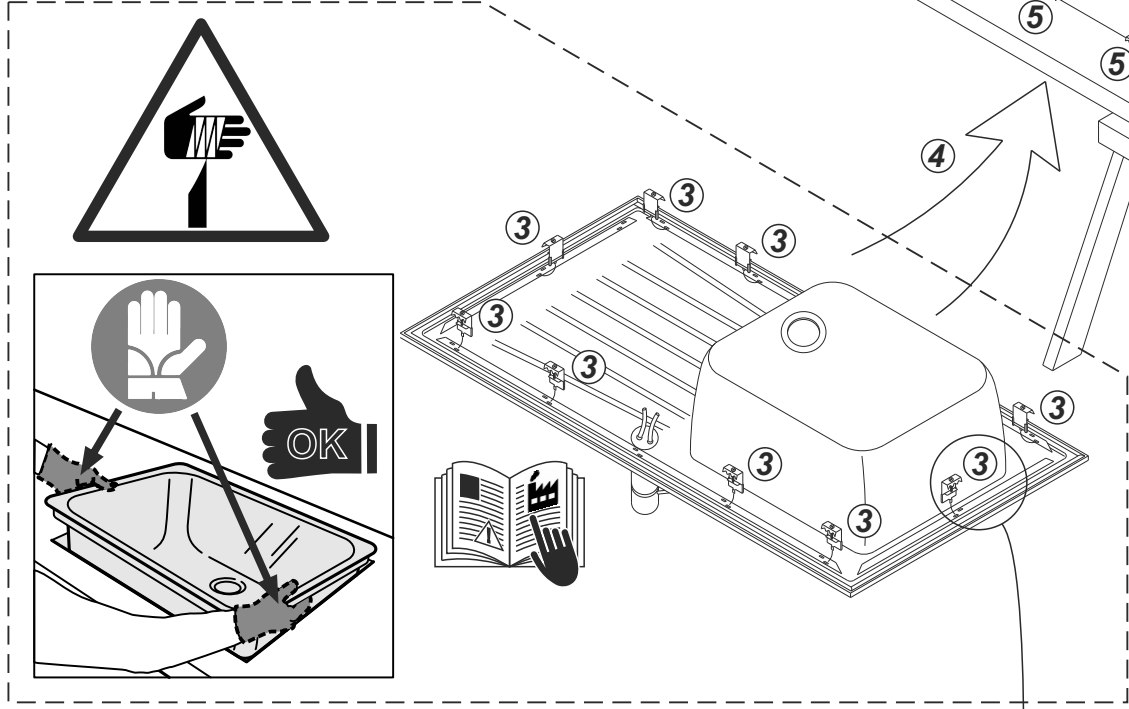
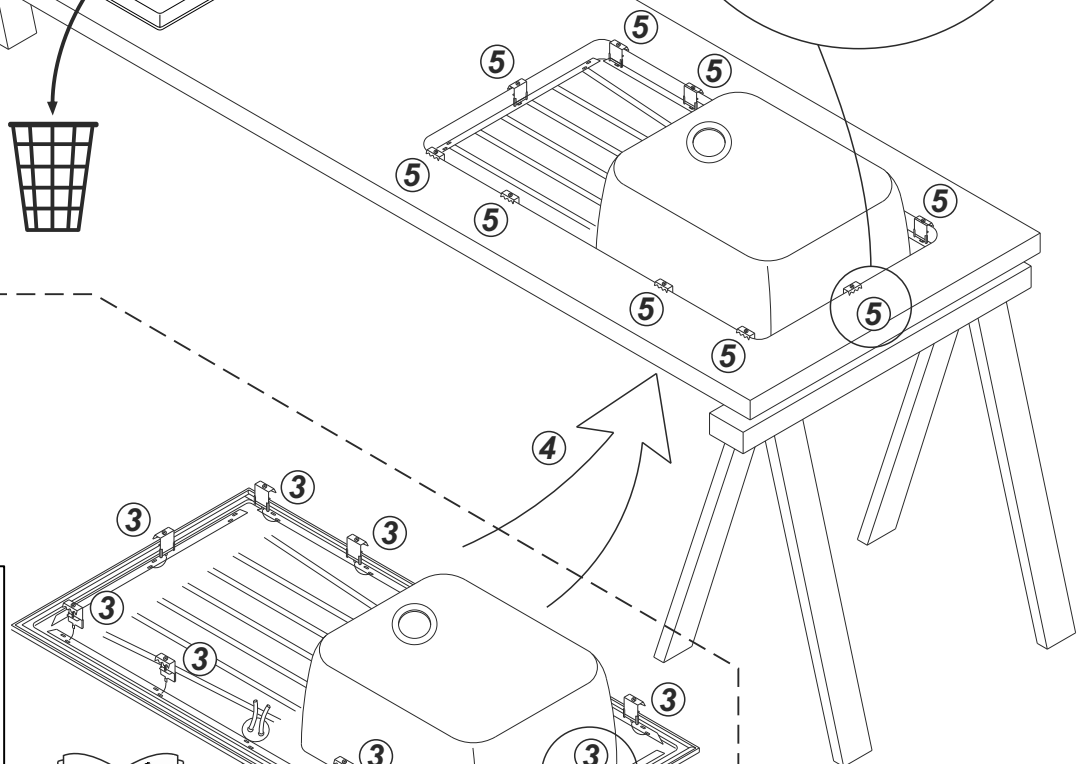
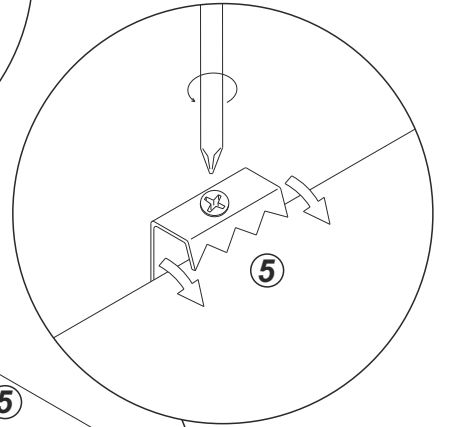
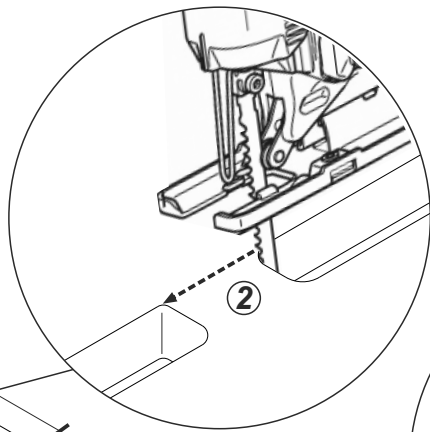
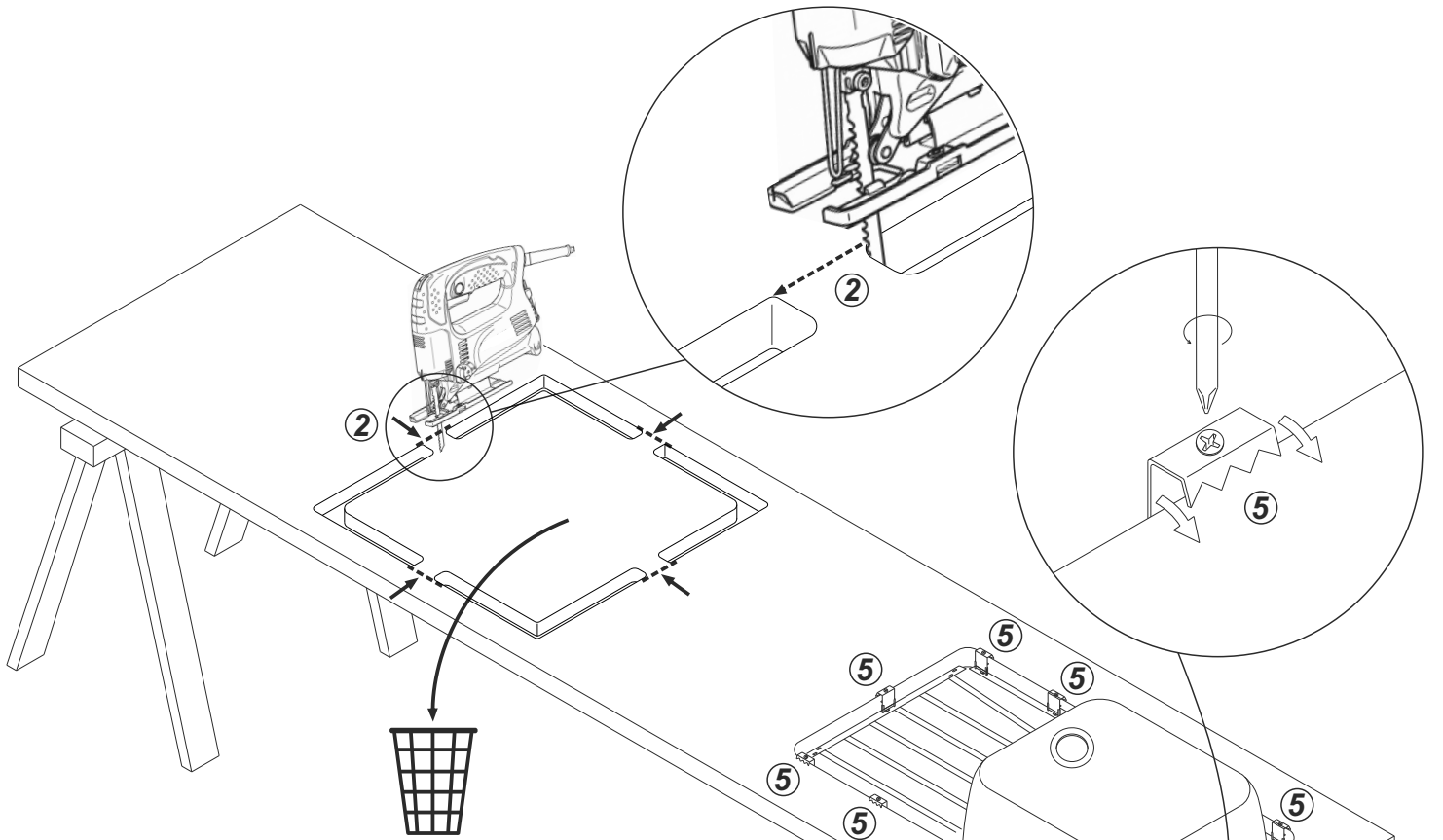
SV Placering av bänkskåp för sammanfogning av bänkskiva

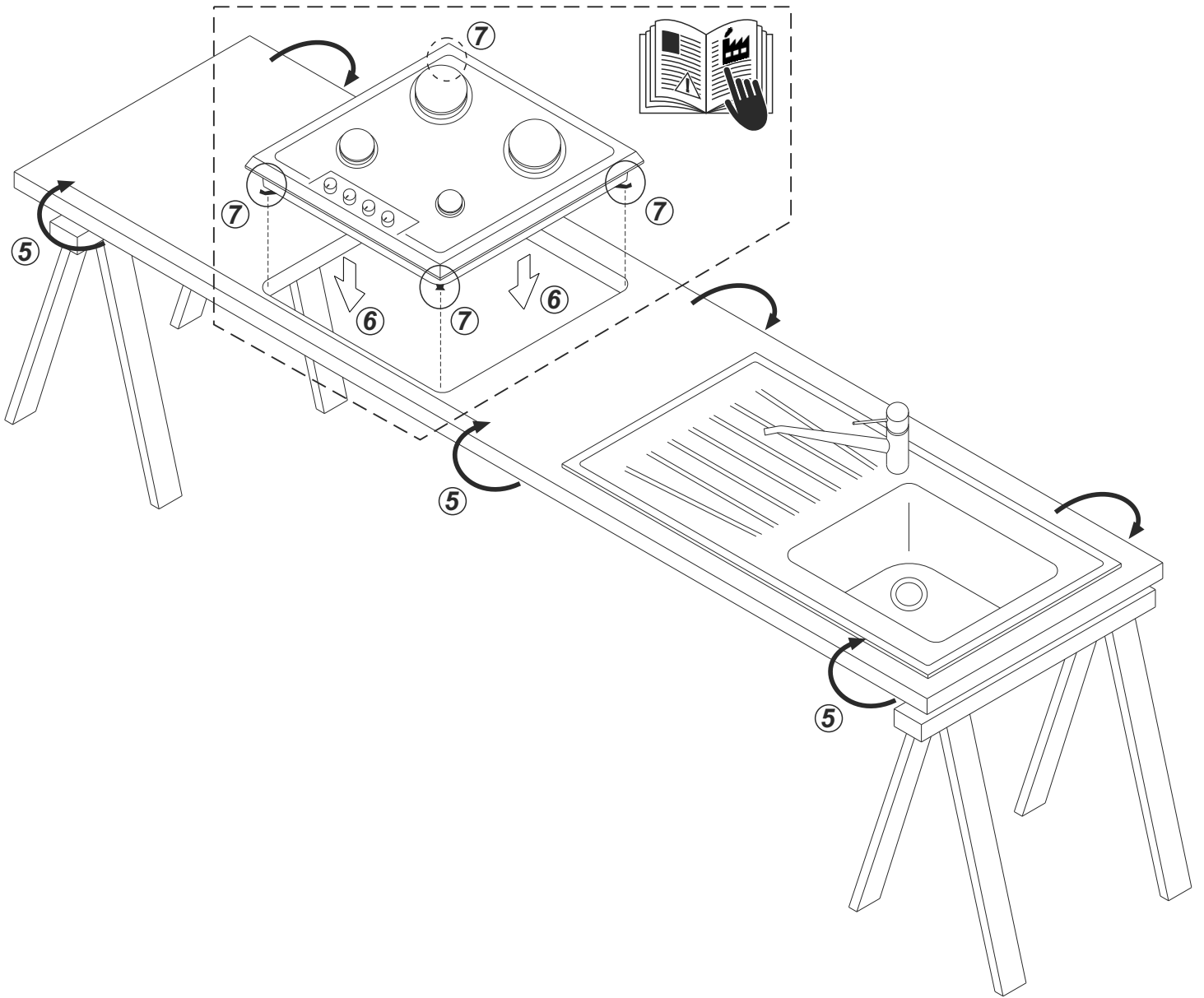
DE Unterschränke-Platzierung für die Arbeitsplatte-Verbindung

SL Postavitev spodnjih omarič za namestitve delovne plošče



T**(EN)** Worktop, sink and hob assembly**(FI)** Työtason, altaan ja liesitason kokoaminen**(HR)** Montaža delovne ploče s sudoperom i kuhhalno pločo**(FR)** Montage de plan de travail, évier et plaque de cuisson**(NL)** Montage van het werkblad, spoelbak en kookplaat**(SV)** Montering av bänkskiva, diskho och spishäll**(DE)** Arbeitsplatte, Spüle, Kochfeld Einbau**(SL)** Montaža delovne ploče s pomivalnim koritom in kuhhalno ploščo**SX****DX****1**





T

(EN) Worktop placement

(FI) Työtason asennus

(HR) Stavljanje delovne ploče

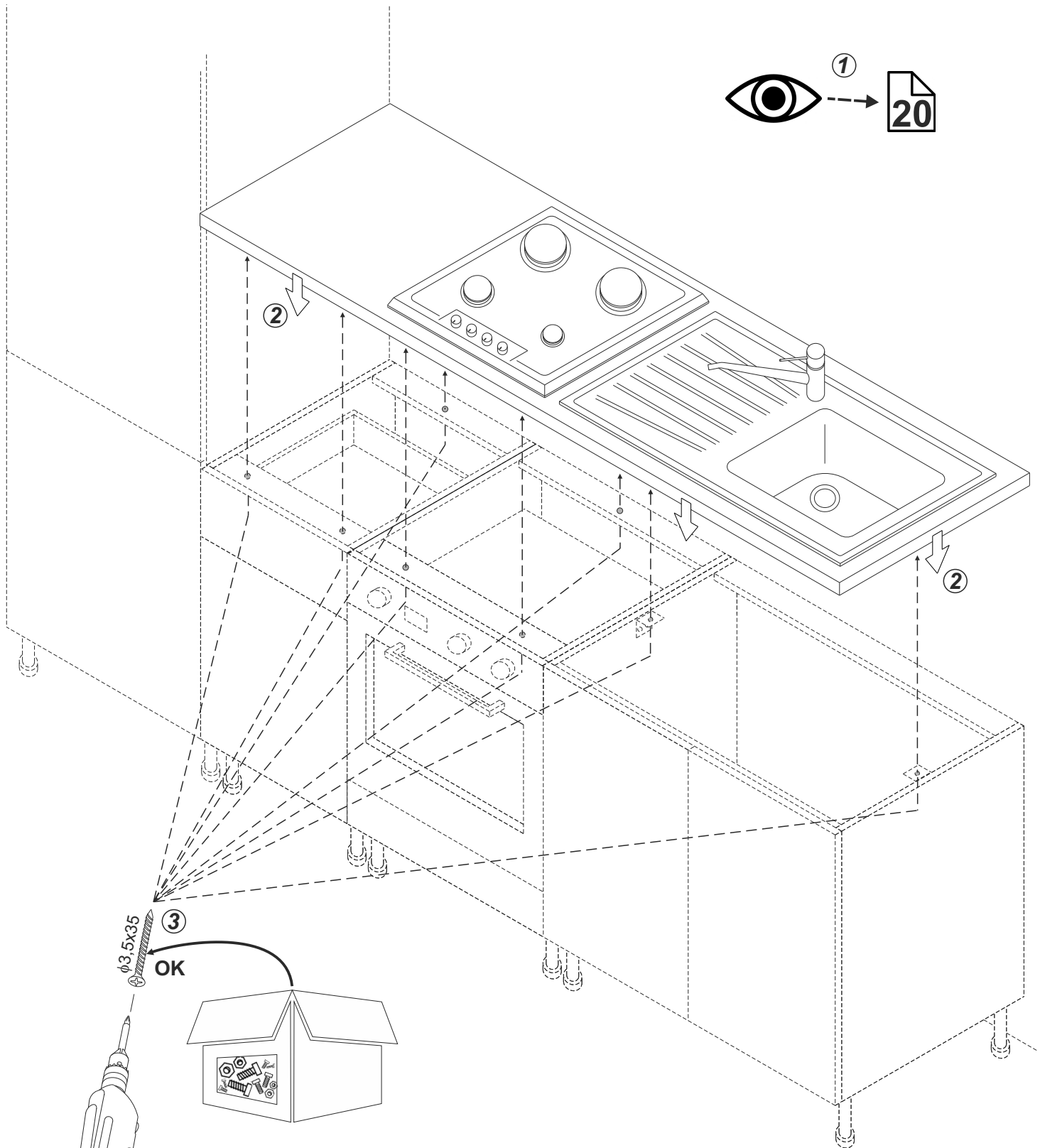
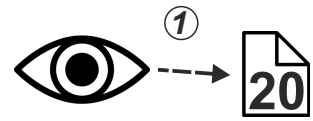
(FR) Placement du plan de travail

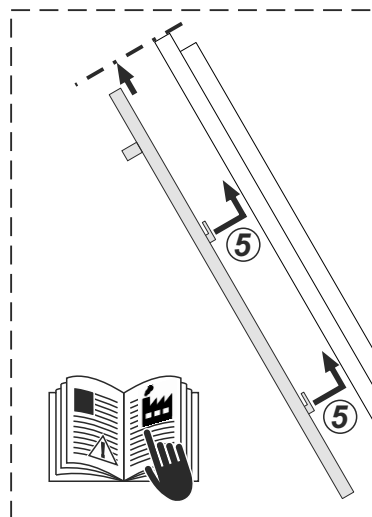
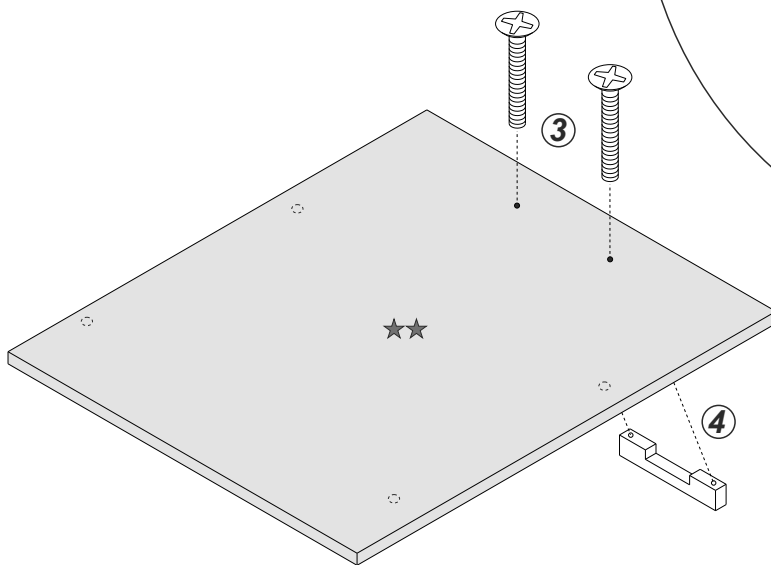
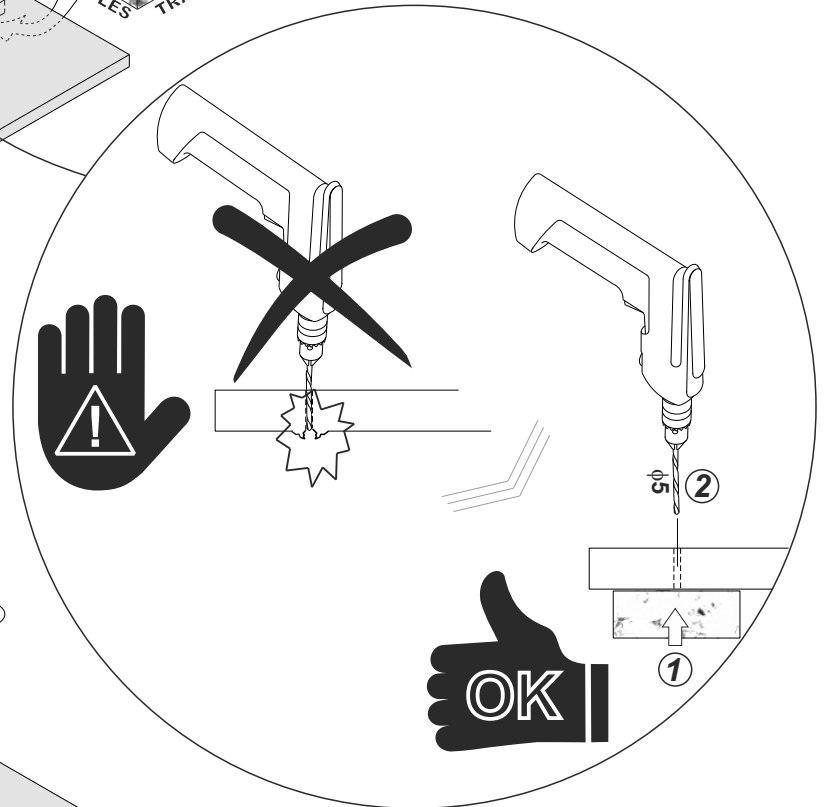
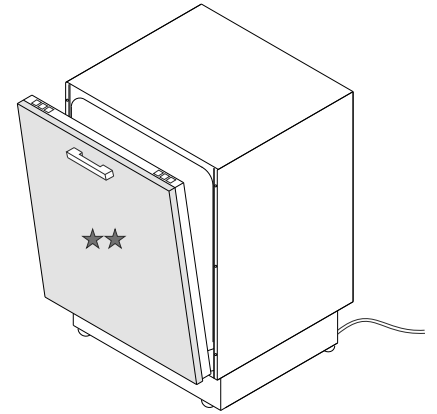
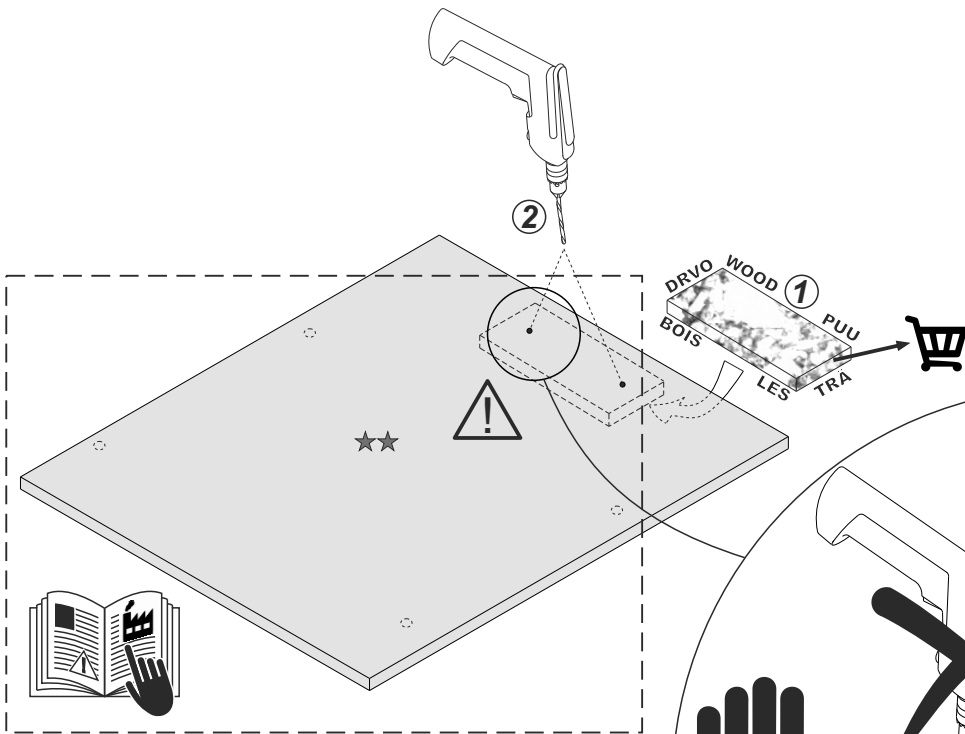
(NL) Plaatsen van het werkblad

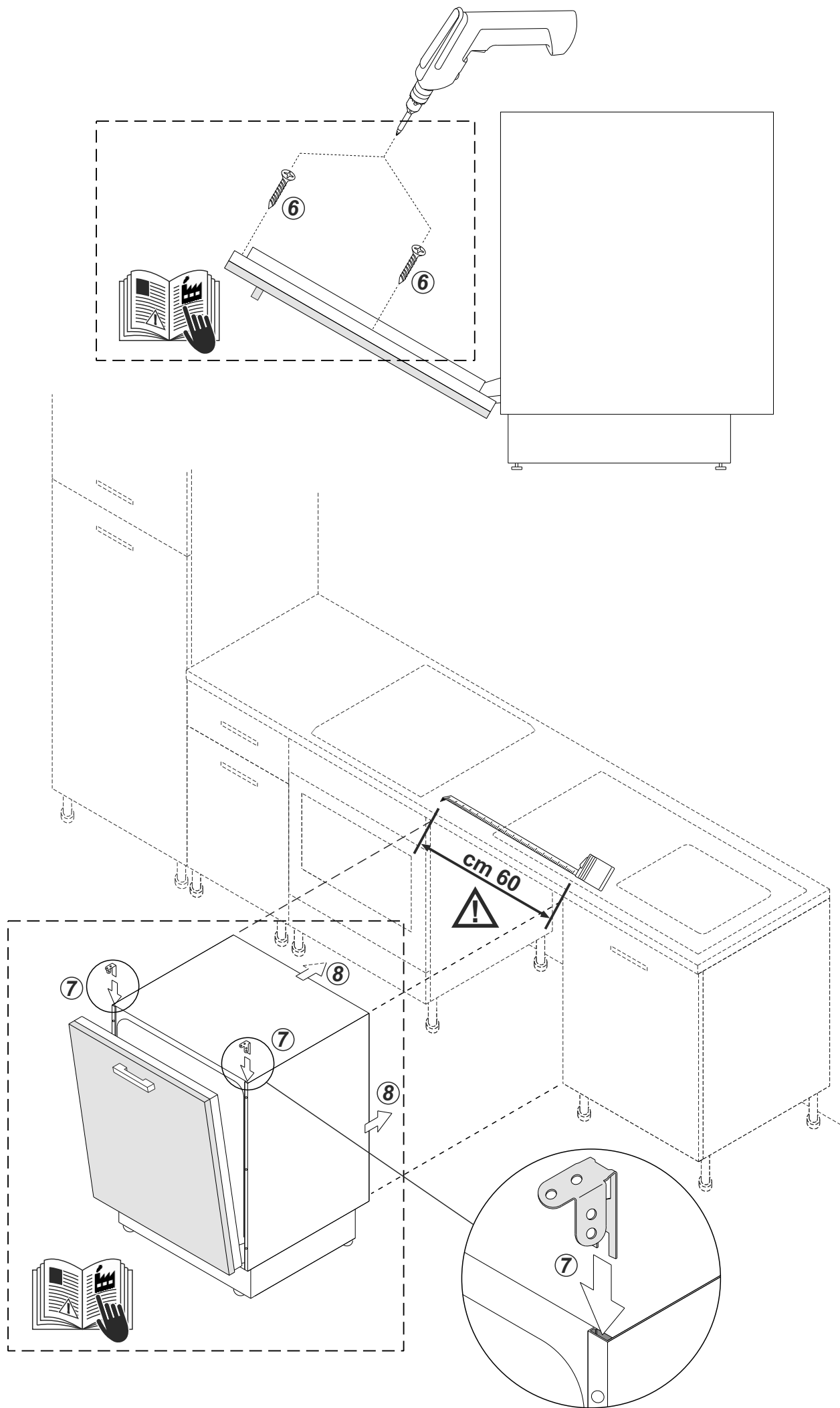
(SV) Placering av bänkskiva

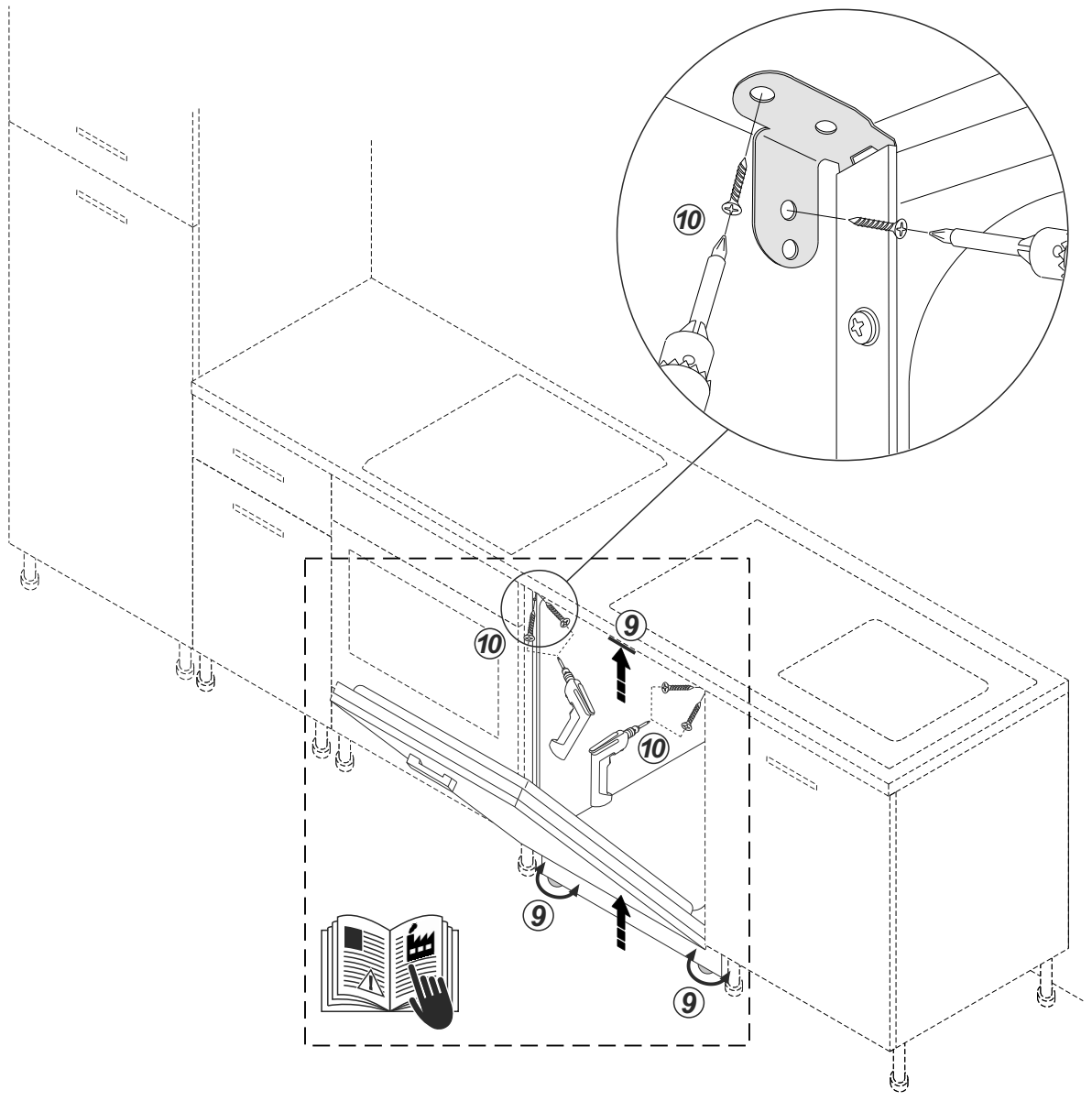
(DE) Arbeitsplatte-Platzierung

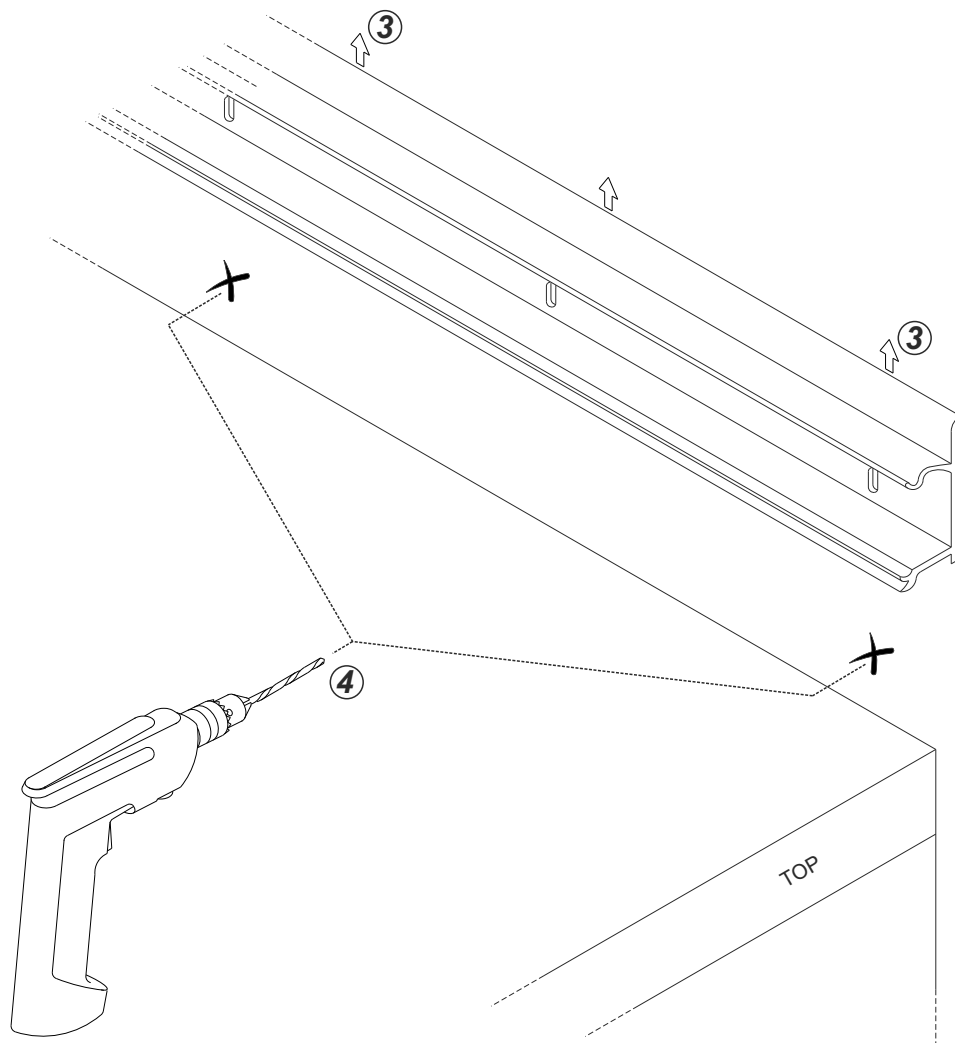
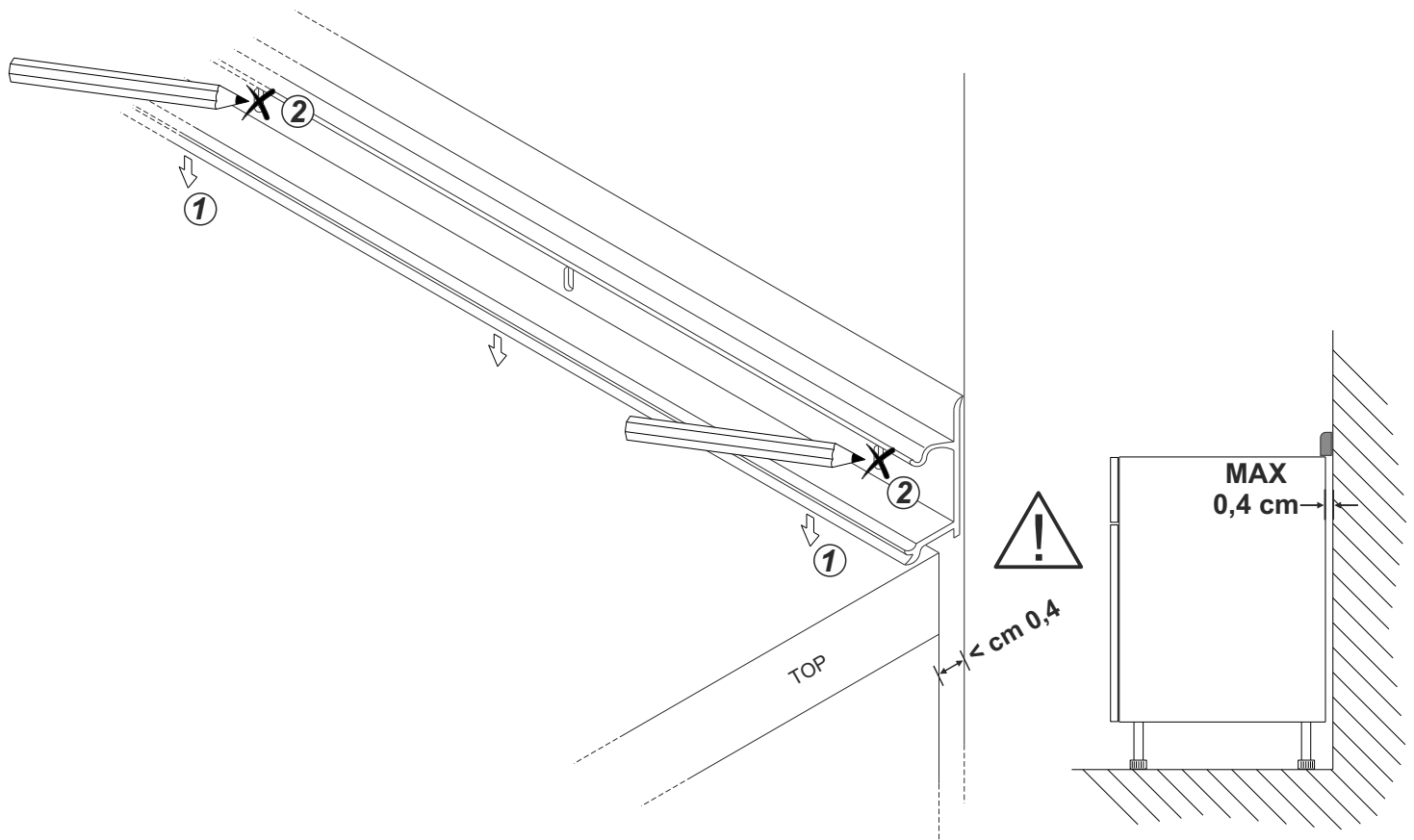
(SL) Namestitev delovne plošče

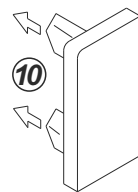
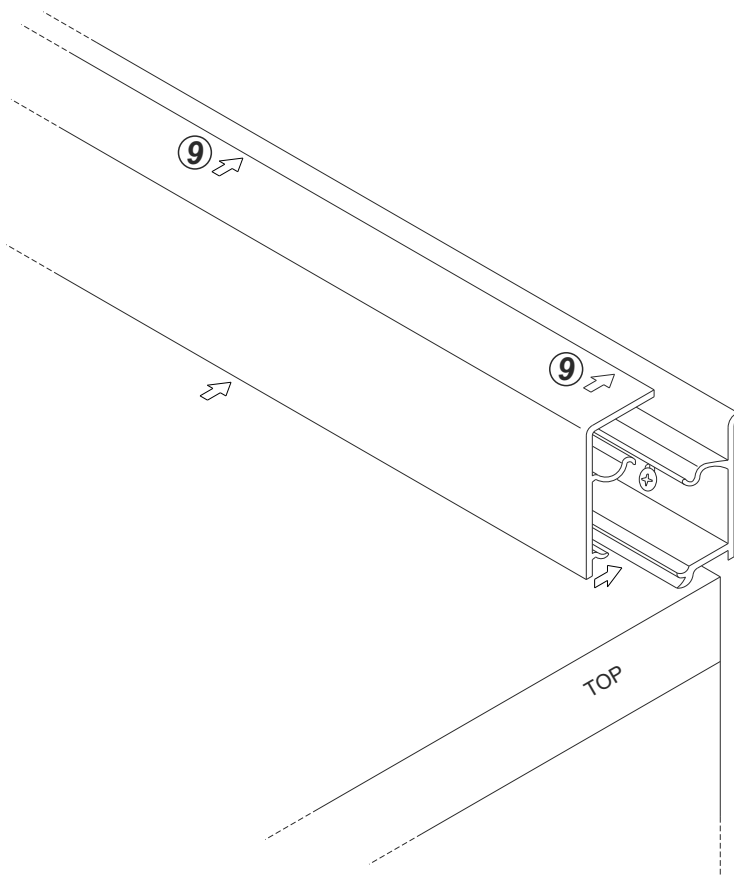
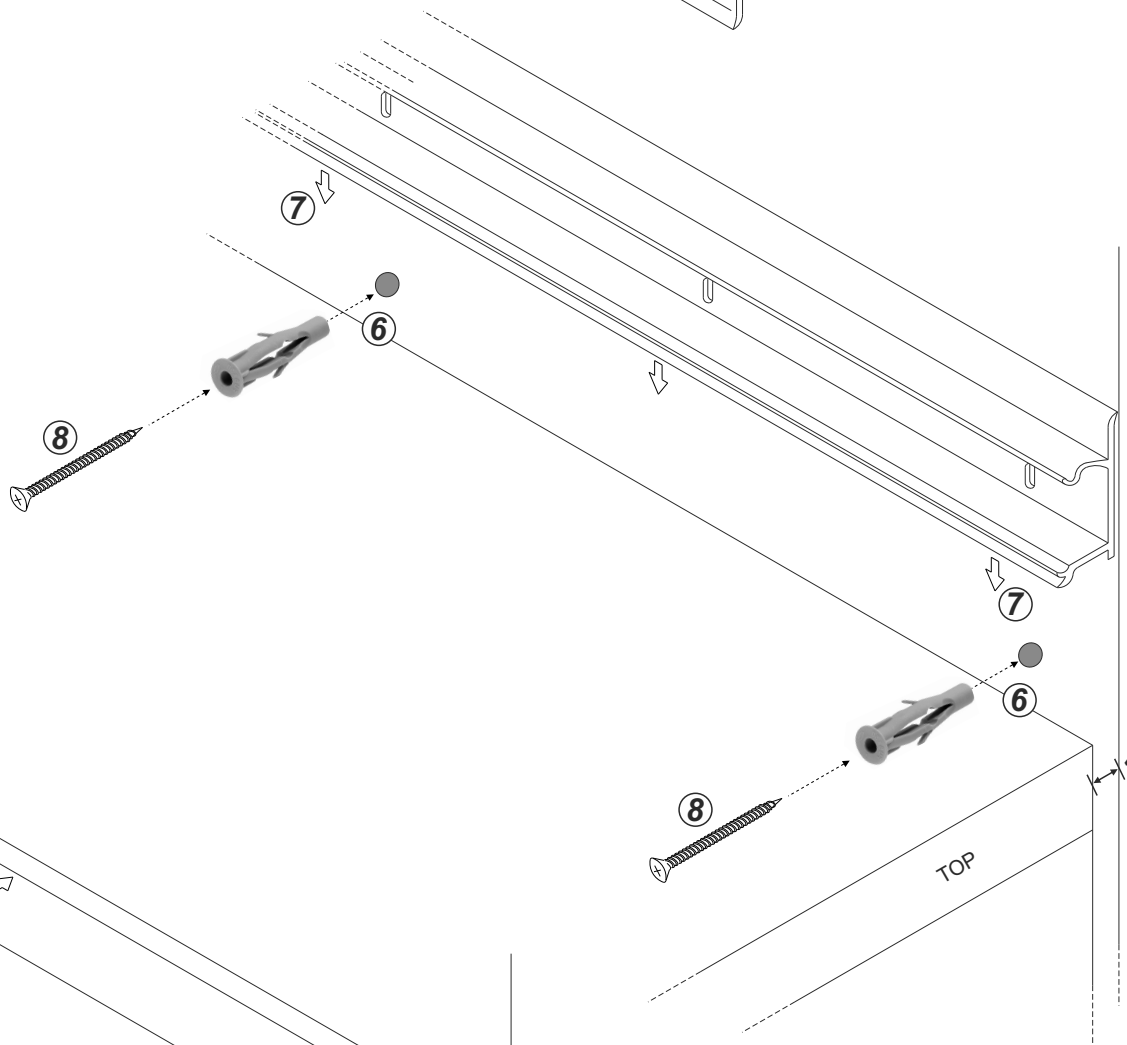
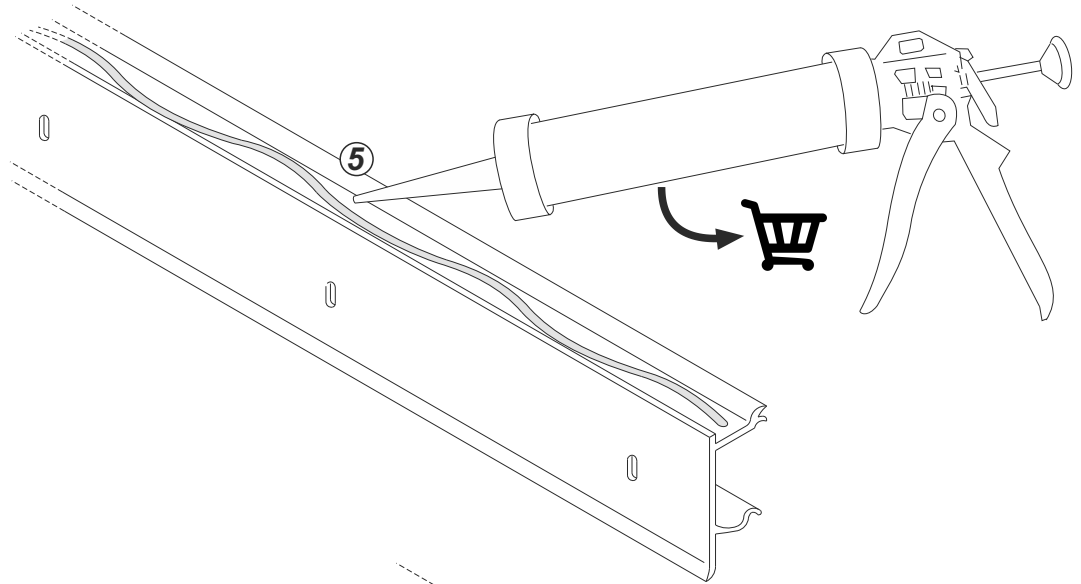


B**EN** Dishwasher assembly**FI** Astianpesukoneen asennus**HR** Ugradnja perilice posuđa**FR** Installation lave-vaisselle**NL** Installatie van de vaatwas**SV** Montering av diskmaskin**DE** Geschirrspüler-Einbau**SL** Vgradnja pomivalnega stroja





T**(EN)** Splashback assembly**(FI)** Yläprofiilin kiinnitys**(HR)** Ugradnja gornjeg profila**(FR)** Montage du profilé supérieur**(NL)** Bovenste profielmontage**(SV)** Montering av vägglist**(DE)** Obere Profilbefestigung**(SL)** Zgornja montaža profila

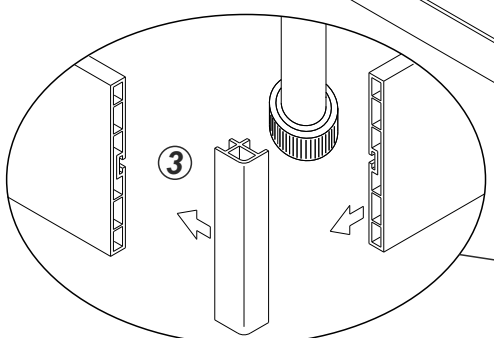
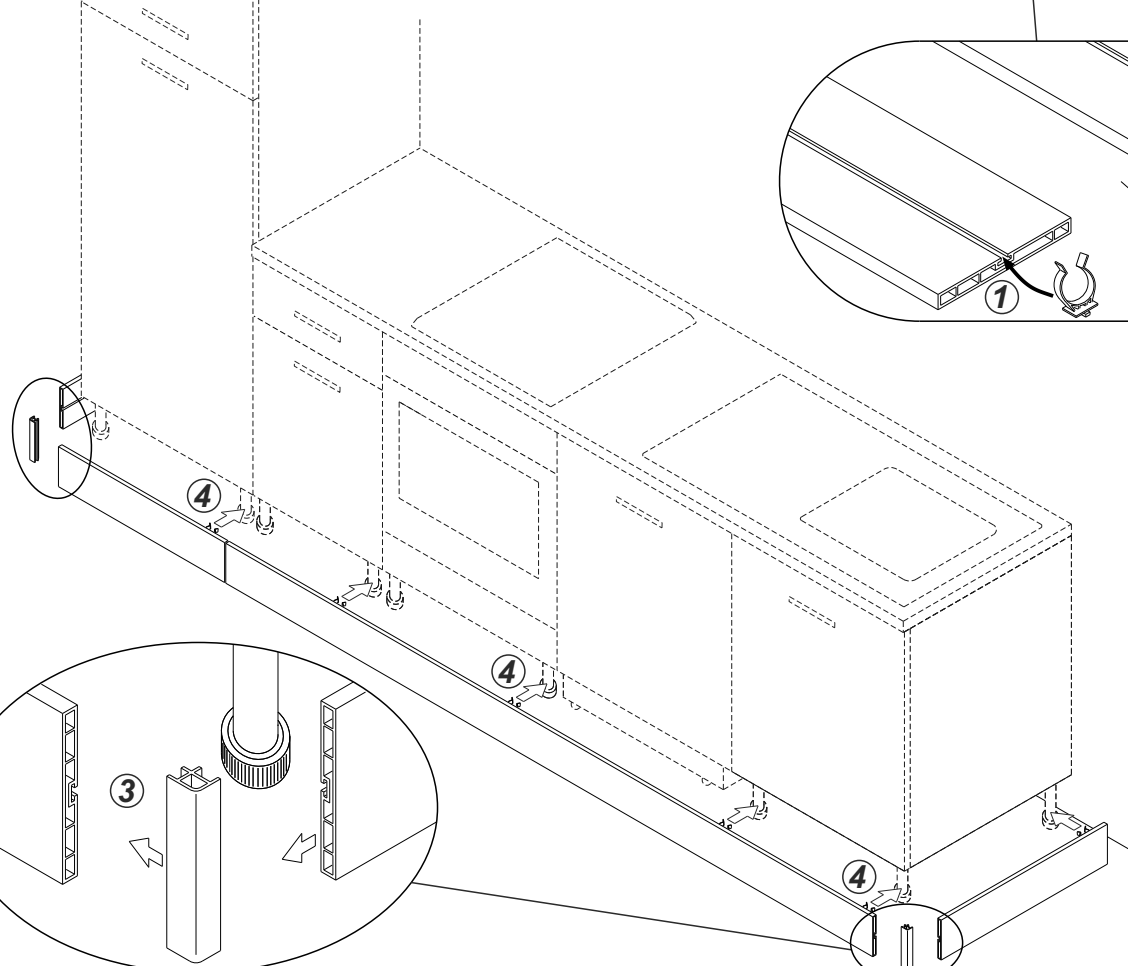
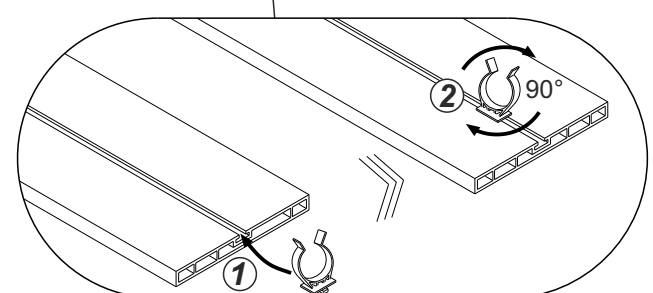
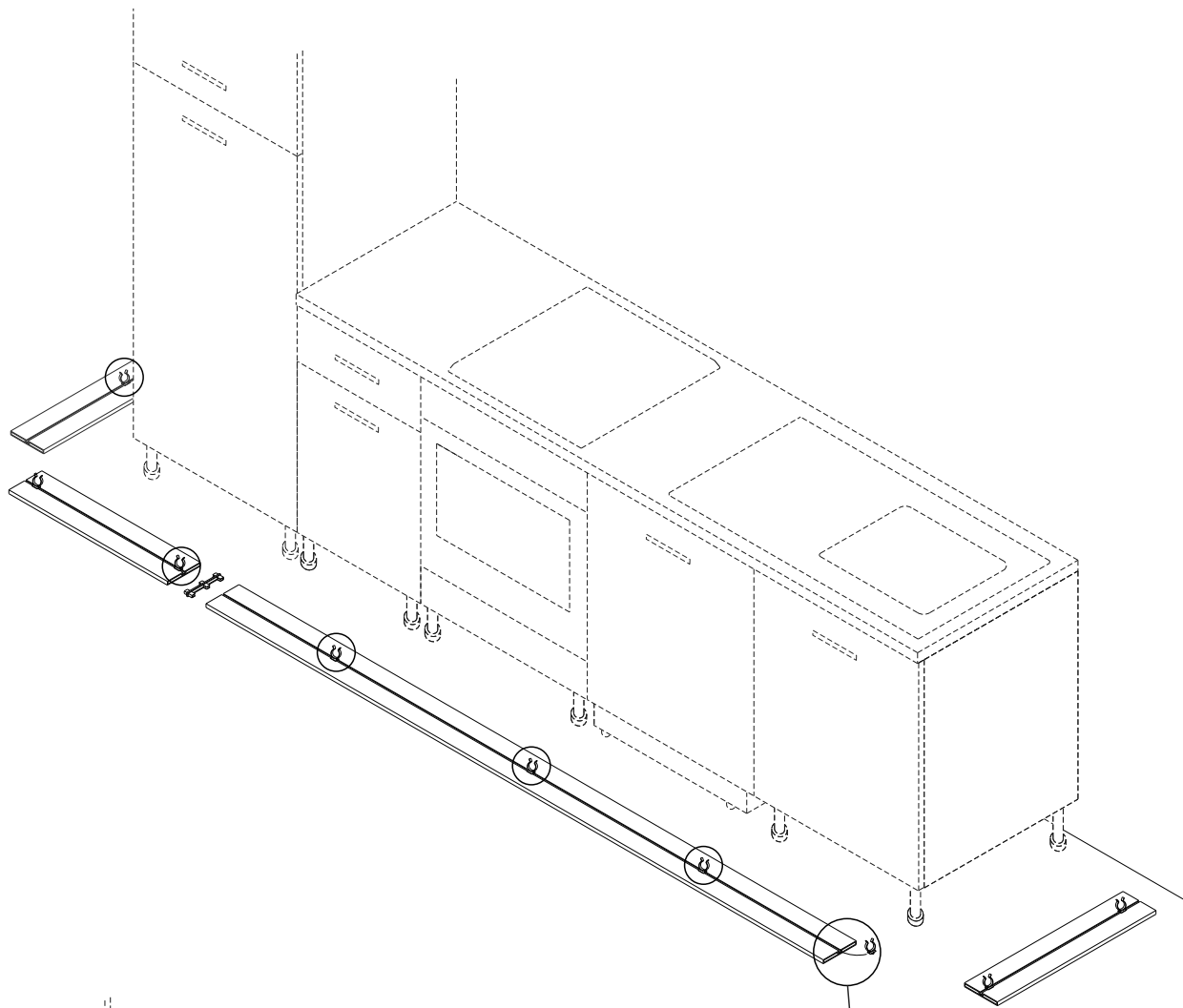




- EN Plinth assembly
- FI Sokkelin asennus
- HR Montiranje postolja

- FR Assemblage de la plinthe
- NL Plaatsen van de plint
- SV Montering av sockel

- DE Sockelblende-Einbau
- SL Montaža podnožja



C
P
B

EN Doors' reversibility

FI Kaapinoviien kätisyiden vaihtaminen

HR Okretljivost vrat na donjim in visećim ormarićima in visokim ormarima

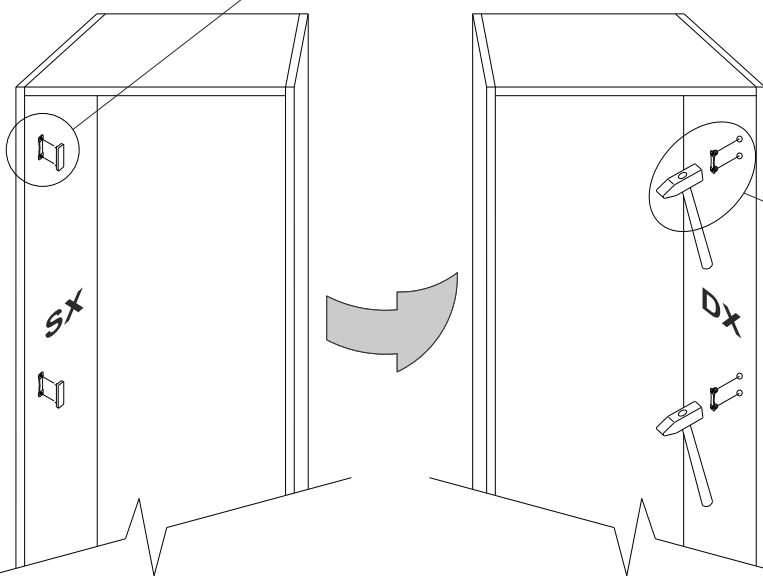
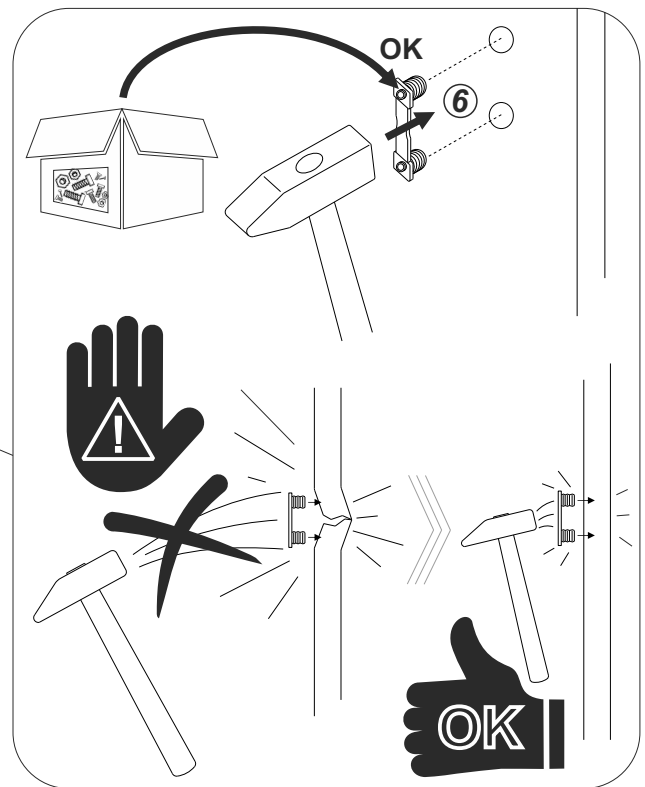
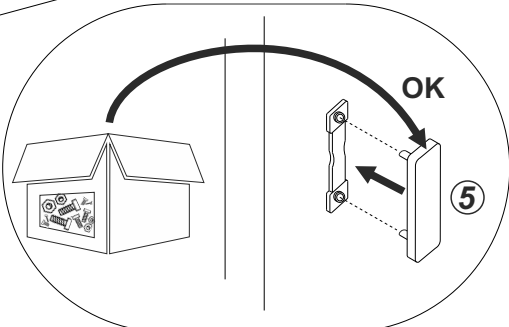
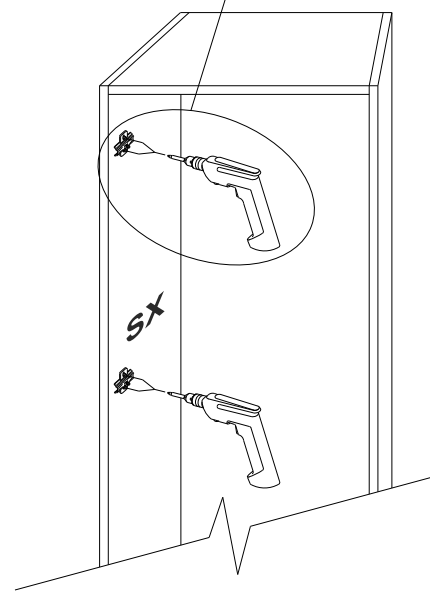
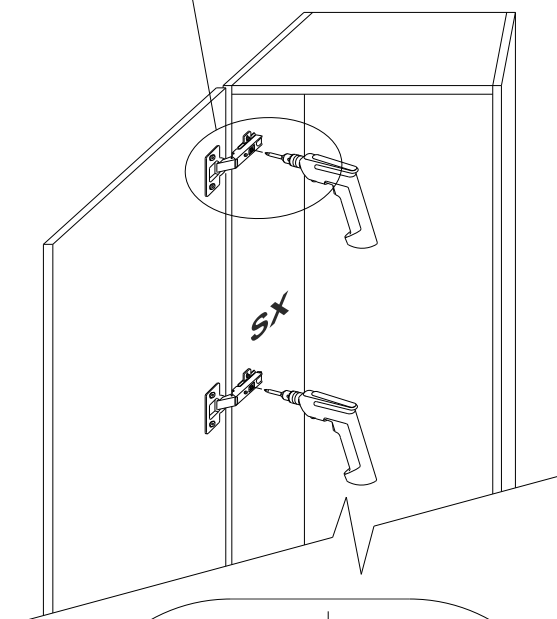
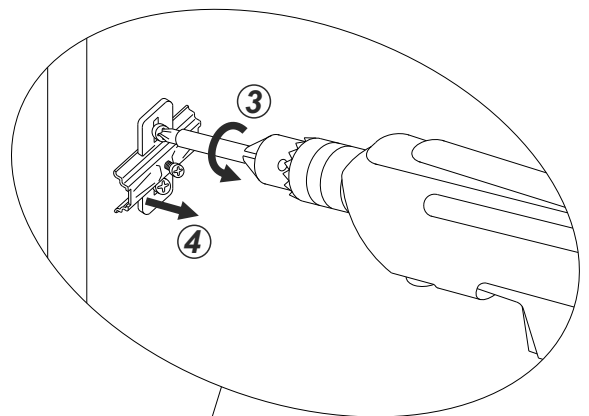
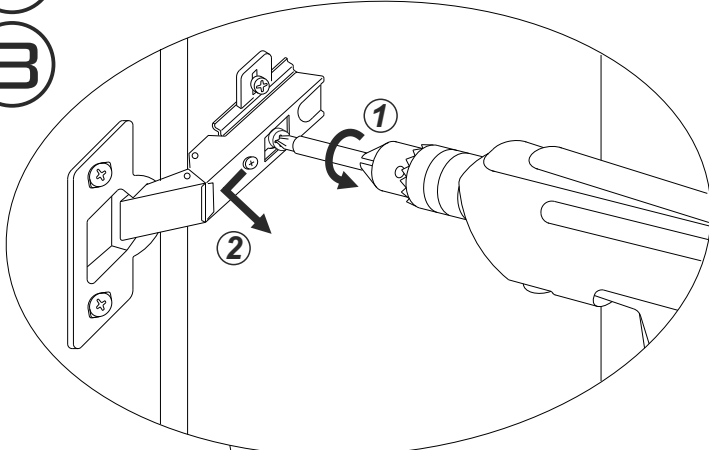
FR Réversibilité des façades

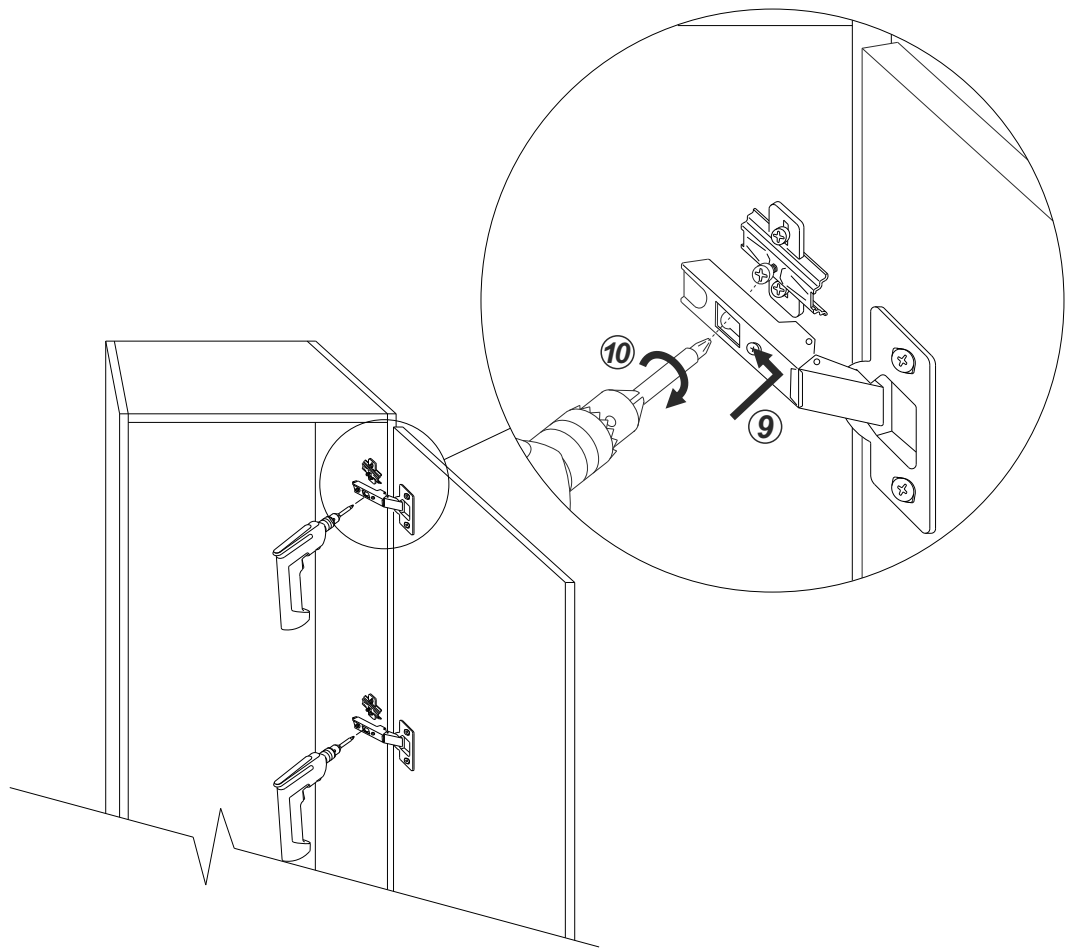
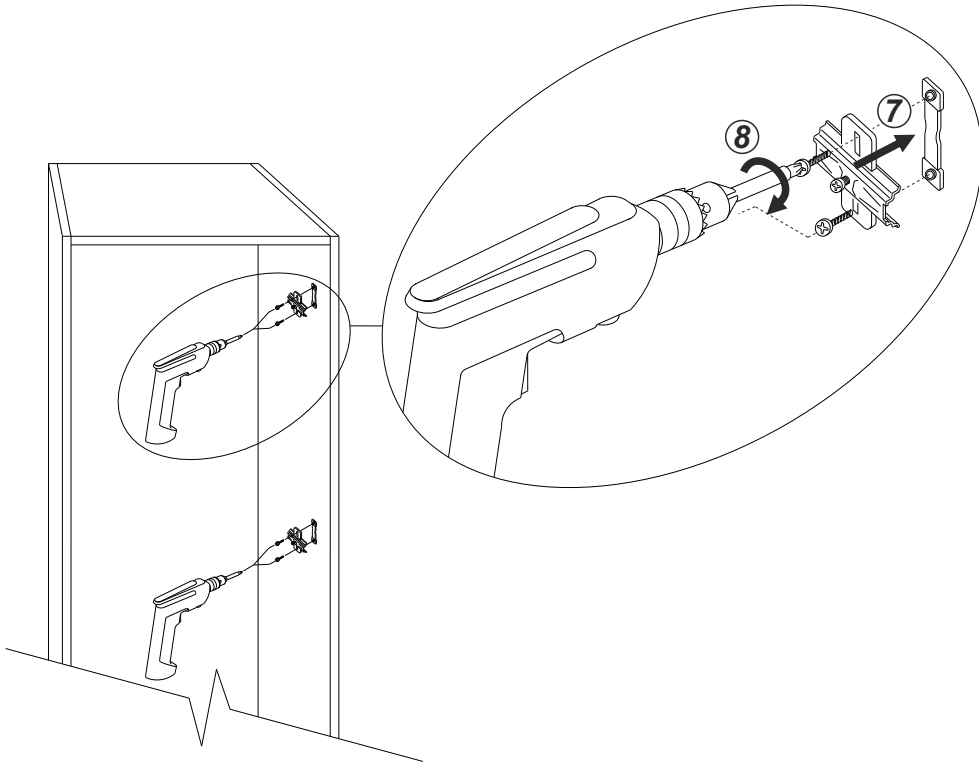
NL Omkeerbaarheid van de deuren

SV Luckornas omvändbarhet

DE Fronten-Wechselseitigkeit

SL Obrnljivost vrat na spodnjih in visećih omaricah ter visokih omarah





C
P
B

(EN) Reversible doors: handles' drilling and assembly.

(FI) Kaapinoviien poraus ja vetimien asennus

(HR) Bušenje i montaža ručki na okretljiva vrata

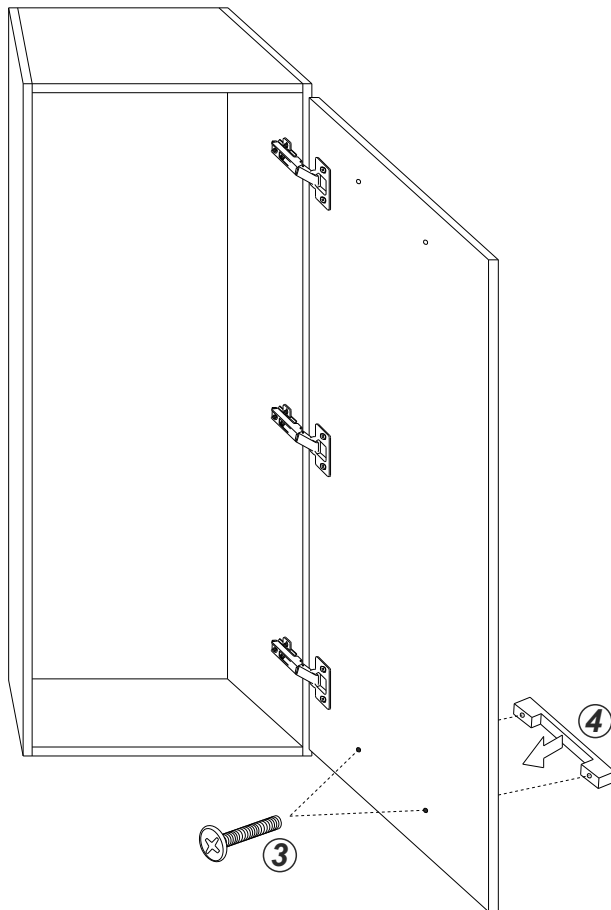
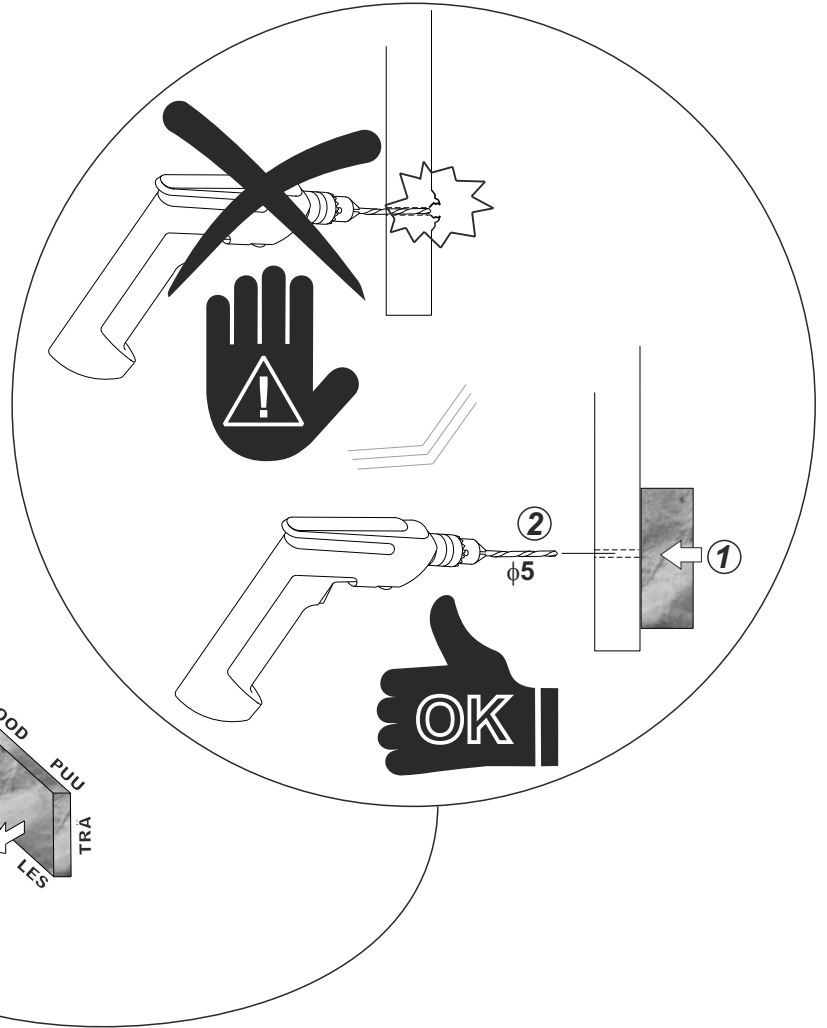
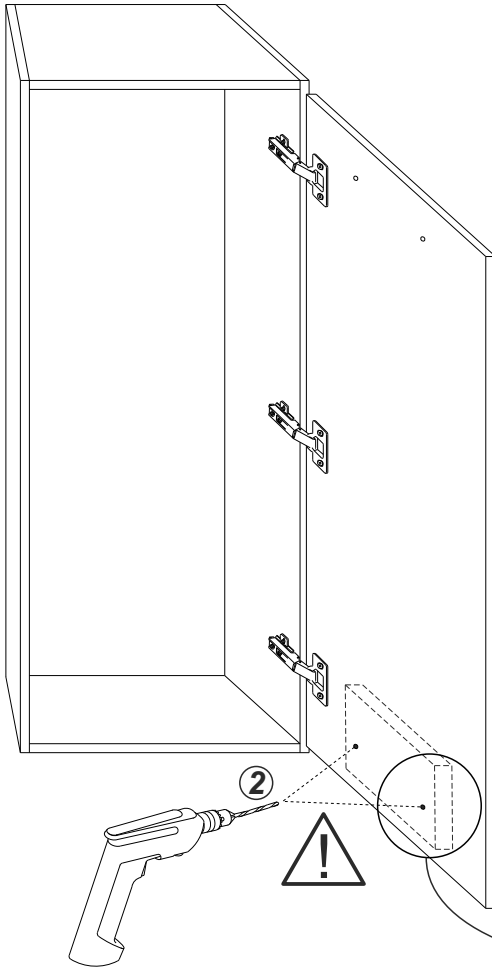
(FR) Portes réversibles : perçage et assemblage des poignées

(NL) Boren en plaatsen van de handgrepen op de omkeerbare deuren

(DE) Wechselseitige Türen: Bohrung und Montage der Griffe

(SL) Vrtanje in namestitev ročajev na obrnljiva vrata

(SV) Omvändbara luckor: borrhning och montering av handtag.



C
P
B

EN Doors adjustment

FI Ovien säätö

HR Podešavanje vrata

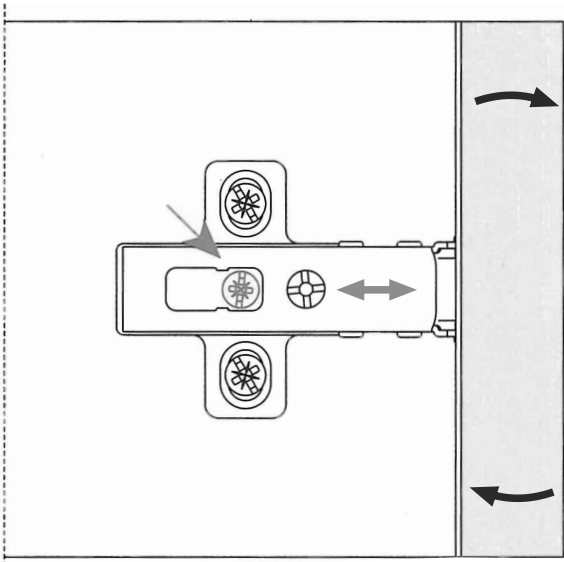
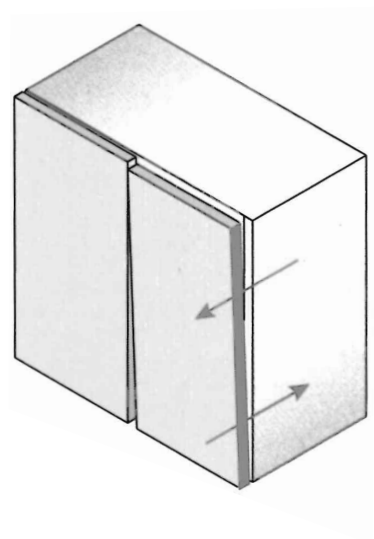
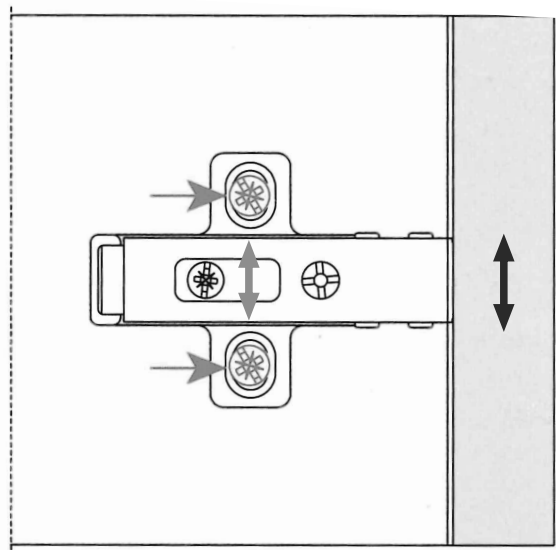
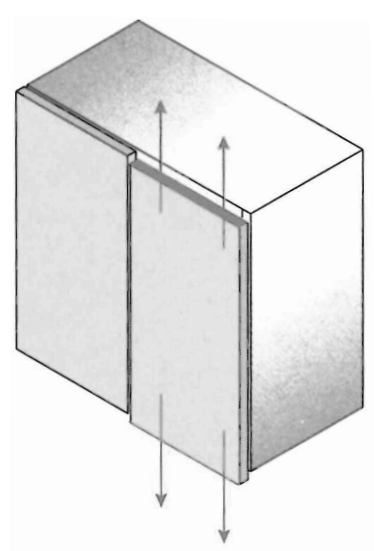
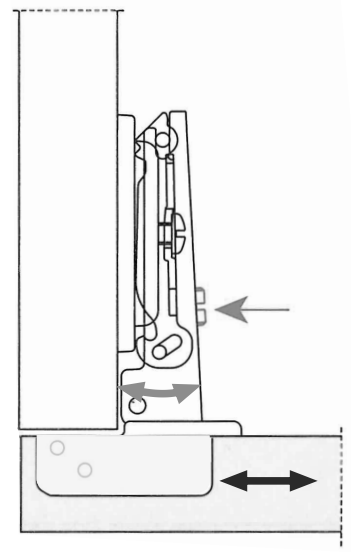
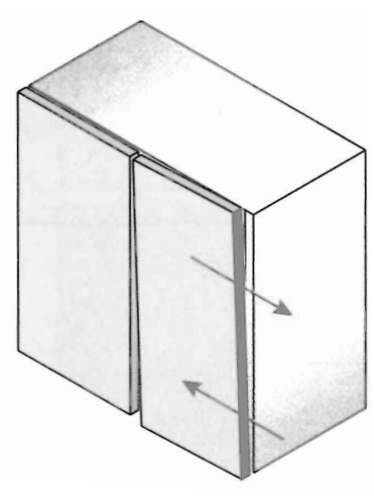
FR Ajustement des portes

NL Deuren aanpassing

SV Dörrjustering

DE Türen einstellene

SL Nastavitev vrat



EN INSTRUCTION FOR USE, MAINTENANCE AND CLEANING

SAFETY

- The electric and the hydraulic system must be installed or connected by qualified staff;
- Do not make any changes in the unit that could compromise the stability of the structure;
- Do not overload the shelves with excessive loads (it is advisable to consider 6 kg as maximum load);
- Do not use the shelves as a support to reach higher places;

ASSEMBLY

Let the units be installed by a qualified staff; use the right expansion plugs, fitting with the wall. Make sure that the material, which the wall is made of, is suitable for the wall units (f.e. plasterboard);

MAINTENANCE

- Always guide with your hand the closing of the doors and the drawers;
- Put a protection between the surface of the unit and any possible heat source;
- The direct contact of the wooden parts of the unit with water should be avoided;
- Do not install the element in a humid room, to avoid the risk of wood expansion and the detachment of the edges;
- Do not apply any writing (do not write on the unit); do not glue any kind of poster or stickers on the unit;

CLEANING

Pay attention and be careful when you choose the cleaning products for the unit (do not use chemical agents or solvents, we recommend to use only a wet cloth and mild soap). For any particular case, it is always better to test the cleaning product on a hidden area.

FR NOTICE D'UTILISATION, D' ENTRETIEN ET DE NETTOYAGE

SÉCURITÉ

- L'installation électrique et la plomberie doivent être exécutés par un personnel qualifié;
- N'apporter aucune modification qui puisse compromettre la stabilité de la structure;
- N'alourdir pas les étagères avec des poids excessifs (poids maximal 6 kg);
- N'utilisez pas les étagères comme points d'appui pour atteindre les parties supérieures;

MONTAGE

Faire installer les meubles par un personnel qualifié ; utiliser des encres à expansion adéquate et spécifiques pour le mur. La typologie du mur doit être idoine à supporter des éléments suspendus (p.ex. placoplâtre) ;

ENTRETIEN

- Accompagner avec la main les portes et les tiroirs pour les fermer ;
- Interposer une protection entre la surface du meuble et des éventuelles sources de chaleur ;
- Éviter le contact direct de l'eau avec les parties en bois de l'élément ;
- Éviter de positionner le meuble dans une salle trop humide pour éviter l'expansion du bois et le détachement des bords ;
- N'apposer pas aucune inscription sur le meuble ; ne coller pas aucune affiche et/ou étiquette.

NETTOYAGE

Faire attention aux produits choisis pour nettoyer le meuble (n'utiliser pas des agents chimiques ou des solvants, nous conseillons d'utiliser exclusivement un drap humide et du savon neutre). Cas particuliers: il est toujours important de tester le produit nettoyant sur une petite partie de la surface non visible

DE GEBRAUCHS-, WARTUNGS- UND REINIGUNGSHINWEISE

SICHERHEIT

- Die Elektrische und Wasserversorgungs-Anlage müssen durch ein Fachpersonal aufgebaut und verbunden werden;
- Bitte keine Änderung vorzunehmen, um die Standfestigkeit der Struktur nicht zu gefährden;
- Die Regale nicht mit übermäßigem Gewicht beschweren (Regal belastbar bis max. 6 kg);
- Die Regale nicht als Stützpunkt benutzen um höhere Teile zu erreichen;

MONTAGE

Die Elemente von qualifiziertem Personal einbauen lassen, benutzen Sie die Expansionsdübel mit der angemessener Ladefähigkeit und passende für die existierende Wand. Kontrollieren Sie, aus welchem Material die Wand gebaut wurde, um sicher zu sein, dass sie Hängemöbelstücke tragen kann (z.B. Gipskarton).

WARTUNG

- Führen Sie immer mit der Hand den Verschluss der Türen und Schubladen;
- Setzen Sie einen Schutz zwischen die Oberfläche des Möbelstücks und eventuelle Wärmequellen;
- Vermeiden Sie den direkten Kontakt der Holzoberflächen des Möbelstücks mit Wasser;
- Bauen Sie das Möbelstück in keinem feuchten Raum ein, um die Holzausdehnung und die Entfernung der Kanten zu vermeiden;
- Setzen Sie keine Schriften auf das Möbelstück und kleben Sie keine Poster oder Aufkleber jeder Art darauf.

REINIGUNG

Passen Sie auf an welcher Reinigungsprodukte für das Möbelstück benutzt wird (benutzen Sie keine chemischen Wirkstoffe oder Lösungsmittel; wir empfehlen nur ein feuchtes Tuch und Neutralseife zu verwenden). In besonderen Fällen testen Sie das Produkt auf eine nicht sichtbare Stelle vorher.

FI KÄYTTÖ-, HUOLTO- JA PUHDISTUSOHJEET

TURVALLISUUS

- Teetä sähkö- ja LVI-työt aina ammattitaitoisella asentajalla.
- Älä tee kalusteiden runkoihin tai keittiön muihin osiin muutoksia, jotka saattavat vaikuttaa haitallisesti rakenteiden kestävyYTEEN.
- Älä aseta hyllyille liikaa painoa (max. 6 kg).
- Älä kipeä hyllyille tai tukeudu niihin, jotta ylettäisit keittiön ylempiin osiin.

ASENNUS

Teetä keittiön asennus päteväällä asentajalla. Valitse kiinnitysruuvit ja -materiaalit seinämateriaalin mukaisesti. Varmista, että seinämateriaali soveltuu kannattelemaan yläkaappeja.

HUOLTO

- Sulje vetolaatikot ja kaapinovat aina varovasti.
- Suojaa keittiön pinnat kuumuudelta asettamalla soveltuvaa suojamateriaalia pintojen ja mahdollisten lämmönlähteiden väliin.
- Vältä keittiön puuosien joutumista kosketuksiin veden kanssa.
- Älä asenna keittiötä kosteaan tilaan. Kosteassa tilassa materiaalina käytetty puu voi turvota ja elementtien reunat irrota.
- Älä kirjoita keittiökalusteisiin tai liimaa niihin tarroja tai julisteita.

PUHDISTUS

Käytä vain keittiön materiaaleille soveltuvia puhdistusaineita. Suosittelemme puhdistukseen kosteaa liinaa ja hellävaraista saippuaa. Älä käytä puhdistukseen kemiallisia pesuaineita tai liuottimia. Testaa puhdistusaineen soveltuvuus aina pieneelle, huomaamattomalle alueelle.

NL RICHTLIJNEN VOOR GEBRUIK , ONDERHOUD EN POETSEN

VEILIGHEID

- Het elektrische en hydraulische systeem moeten geplaatst worden door een vakman.
- Wijzig de structuur op geen enkele manier zodat de stabiliteit niet in het gedrang komt.
- Plaats niet meer dan 6 kg gewicht op de legplanken.
- Gebruik de legplanken niet als steun om aan hogere kasten te raken.

MONTAGE

Laat de kasten installeren door een vakman. Gebruik pluggen die gepast zijn voor uw muur. Verzekeer u ervan dat de muur waar u de bovenkasten wil aan bevestigen stevig genoeg is. (Vb. Gyprocwanden)

ONDERHOUD

- Duw altijd met uw hand mee om de deuren en lades te sluiten.
- Plaats een bescherming tussen het oppervlak van uw meubel en een warmtebron.
- Vermijd water op de houten onderdelen.
- Vermijd om uw keuken te plaatsen in een te vochtige ruimte. Dit om te vermijden dat het hout zou uitzetten en de randen zouden loskomen.
- Schrijf niet op de kasten en lijm geen affiches en / of etiketten op de kasten.

POETSEN

Wees voorzichtig bij het kiezen van uw poetsmiddelen voor uw keuken. Gebruik geen sterke chemische producten of solventen. Wij raden aan om enkel met een natte doek en een zachte, neutrale zeep uw keuken te poetsen. Wenst u toch een bepaald product te gebruiken ? Test het dan eerst op een niet-zichtbare plaats.

SL NAVODILA ZA UPORABO, VZDRŽEVANJE IN ČIŠČENJE

VARNOST

- Električne in vodovodne inštalacije morajo izvesti ustrezno usposobljeni strokovnjaki;
- Ne izvajajte nobenih sprememb na kosih pohištva, ki bi lahko ogrozile stabilnost strukture;
- Ne obtežujte polic s prekomerno težo (priporočljiva največja obremenitev je 6 kg);
- Ne uporabljajte polic kot oporo za doseganje višjih delov pohištva.

MONTAŽA

Pohištvne elemente naj namestijo strokovnjaki; uporabite zidne vložke primerne nosilnosti, ki ustrezajo materialu zidu. Prepričajte se, da je material stene primeren za namestitev visečih omaric (npr. mavčna plošča);

VZDRŽEVANJE

- Pridržite vrata in predale, dokler se ne zaprejo.
- Vstavite zaščito med površino elementa in morebitnim virom toplote.
- Preprečite neposredni stik lesenih delov elementa z vodo.
- Ne postavljajte elementov v prostor s previsoko vlažnostjo, da se leseni deli ne napihnejo in robovi ne odstopijo.
- Ne pišite po pohištvu in nanj ne lepите nalepk ali plakatov.

ČIŠČENJE

Skrbno izberite čistilna sredstva za pohištvo (ne uporabljajte kemičnih čistil ali topil, priporočamo uporabo izključno vlažne krpe in blage milnice). V posebnih primerih izdelek predhodno preizkusite na nevidnem mestu.

HR UPUTE ZA UPOTREBU, ODRŽAVANJE I ČIŠČENJE

SIGURNOST

- Električne i vodovodne instalacije mora izvoditi isključivo kvalificirano osoblje;
- Nemojte vršiti nikakve promjene na namještaju koje bi mogle ugroziti stabilnost konstrukcije;
- Nemojte preopterećivati police s prekomjernom težinom (preporučljiva maksimalna težina 6 kg);
- Ne koristite police kao oslonac za postizanje višjih dijelova namještaja.

MONTAŽA

Elemente namještaja trebaju instalirati stručnjaci; koristite zidne umetce prikladne nosivosti koji odgovaraju materijalu zida. Preverite da je zid napravljen iz materijala, koji je prikladan za montažu visećih elementa (npr. gipsane ploče).

ODRŽAVANJE

- Uvijek vodite rukom zatvaranje vrata i ladica;
- Postavite zaštitu između površine elementa i svih izvora topline;
- Izbjegavajte izravan kontakt drvenih površina elementa s vodom;
- Izbjegavajte postavljanje namještaja u prostoriu koja je suviše vlažna kako bi se spriječilo širenje drva i odvajanje rubova;
- Nemojte pisati na namještaj i ne lijepite plakate ili naljepnice bilo koje vrste na njemu.

ČIŠČENJE

Obratite pažnju i budite oprezni pri odabiru sredstava za čišćenje namještaja (ne koristite kemijska sredstva ili otapala, preporuča se koristiti samo vlažnu krpu i blagi sapun). U posebnim slučajevima prije testirajte proizvod na nevidljivom mjestu.

SV INSTRUKTIONER FÖR ANVÄNDNING, UNDERHÅLL OCH RENGÖRING

SÄKERHET

- El- och vattensystem måste installeras eller anslutas av kvalificerad personal;
- Utför inga ändringar på skåpet som kan äventyra konstruktionens stabilitet;
- Överbelasta inte hyllorna med överdrivna laster (vi rekommenderar att betrakta 6 kg som maxlast);
- Använd inte hyllorna som stöd för att nå högre upp;

MONTERING

Låt skåpen installeras av kvalificerad personal; använd rätt expanderpluggar, som passar för väggen. Se till att det material som väggen är gjord av är lämpligt för väggskåpen (t.ex. gipsskiva);

UNDERHÅLL

- Följ alltid luckor och lådor med händerna under stängning;
- Lägg in ett skydd mellan skåpets yta och eventuella värmekällor;
- Man bör undvika direkt kontakt mellan skåpets trädelar och vatten;
- Installera inte komponenten i ett fuktigt rum, för att undvika risken för att träet utvidgas och kanterna lossnar;
- Sätt inte dit några texter (skriv inte på skåpet); sätt inte fast några affischer eller klistermärken på skåpet;

RENGÖRING

Var försiktig och uppmärksam när du väljer rengöringsprodukter för skåpet (använd inte kemiska agenser eller lösningsmedel, vi rekommenderar att endast använda en fuktigt tygrasa och mild tvål). För särskilda fall är det bättre att testa rengöringsprodukten på ett dolt område.



- (EN)** ATTENTION: the manufacturer reserves the right to make any changes without prior notice.
- (FR)** ATTENTION: le producteur se réserve le droit d'apporter toutes modifications sans aucun préavis.
- (DE)** ACHTUNG: der Hersteller behält sich das Recht vor, jede Änderung ohne vorherige Ankündigung vorzunehmen.
- (FI)** HUOM: Valmistaja pidättää oikeuden muutoksiin ilman erillistä ilmoitusta.
- (NL)** AANDACHT: de fabrikant heeft het recht wijzigingen aan te brengen zonder voorafgaand bericht.
- (SL)** POZOR: proizvajalec si pridržuje pravico do sprememb brez predhodnega opozorila.
- (HR)** PAŽNJA: proizvođač zadržava pravo izmjene bez prethodne najave.
- (SV)** VARNING: tillverkaren förbehåller sig rätten att utföra ändringar utan föregående meddelande.