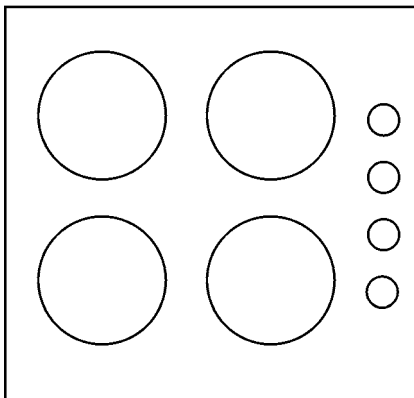


**Sisäänrakennettu  
liesitaso**  
Käyttöopas

HIC 64401



## Lue tämä käyttöopas ensin!

Hyvä asiakas,

kiitos, että ostit tämän Bekon valmistaman tuotteen. Tuote on valmistettu korkealaatuisista ainesosista, ja sen valmistuksessa on hyödynnetty alan huipputeknologiaa. Toivomme, että se tarjoaa sinulle parhaan käyttökokemuksen. Luethan koko käyttöoppaan ja muut mukana toimitetut asiakirjat huolellisesti ennen tuotteen käyttöä. Säilytä aineisto tulevaa tarvetta varten. Jos luovutat tuotteen jollekulle muulle, muista antaa mukana myös käyttöopas. Noudata kaikkia käyttöoppaan varoituksia ja ohjeita.

Muistathan, että tämä käyttöopas pätee myös lukuisiin muihin malleihin. Mallikohtaisista eroista kerrotaan oppaassa.

### Symbolien selitys

Tässä käyttöoppaassa käytetään seuraavia symboleja:



Tärkeää tietoa tai hyödyllisiä käyttövinkkejä.



Varoitus, joka koskee vaaratilanteita, joissa henki ja omaisuus ovat vaarassa.



Sähköiskun vaara.



Tulipalon vaara.



Kuumien pintojen vaara.

## Arçelik A.S.

Karaağaç caddesi No: 2-6  
34445 Sutluce/Istanbul/TURKKI  
Valmistusmaa TURKKI



Tämä tuote valmistettiin uusimman tekniikan avulla ympäristöystävällisissä olosuhteissa.

<b>1</b>	<b>Tärkeät turvallisuutta ja ympäristöä koskevat ohjeet ja varoitukset</b>	<b>4</b>	<b>4</b>	<b>Valmistelu</b>	<b>11</b>
	Yleinen turvallisuus.....	4		Energiansäästövinxit .....	11
	Sähköturvallisuus .....	4		Alkukäyttö .....	11
	Tuoteturvallisuus .....	5		Laitteen ensimmäinen puhdistus .....	11
	Käyttötarkoitus .....	6	<b>5</b>	<b>Liesitason käyttö</b>	<b>12</b>
	Lasten turvallisuus.....	6		Yleistä tietoa ruoanlaitosta .....	12
	Vanhan tuotteen hävittäminen .....	6		Liesitasojen käyttö .....	12
	Pakkaustiedot .....	6		Ohjauspaneeli.....	13
<b>2</b>	<b>Yleiset tiedot</b>	<b>7</b>	<b>6</b>	<b>Huolto ja ylläpito</b>	<b>19</b>
	Yleiskatsaus .....	7		Yleiset tiedot .....	19
	Tekniset tiedot.....	7		Liesitason puhdistus .....	19
<b>3</b>	<b>Asennus</b>	<b>8</b>	<b>7</b>	<b>Vianmääritys</b>	<b>20</b>
	Ennen asennusta.....	8			
	Asennus ja liitäntä .....	8			
	Tuleva kuljetus.....	10			

# 1 Tärkeät turvallisuutta ja ympäristöä koskevat ohjeet ja varoitukset

Tässä osiossa annetaan turvallisuusohjeita, jotka auttavat välttämään henkilö- tai omaisuusvahingot. Näiden ohjeiden laiminlyönti mitätöi kaikki takuut.

## Yleinen turvallisuus

- Vähintään 8-vuotiaat lapset ja fyysiseltä, aisti- tai henkisiltä kyvyiltään rajoittuneet tai kokemattomat henkilöt ja henkilöt, jotka eivät tunne laitetta, saavat käyttää sitä, jos heitä valvotaan tai ohjeistetaan laitteen turvalliseen käyttöön ja jos he tiedostavat laitteen käyttöön liittyvät vaarat. Lapset eivät saa leikkiä laitteella. Lapset eivät saa puhdistaa ja huoltaa laitetta ilman valvontaa.
- Ainoastaan valtuutetut huoltoedustajat saavat huolehtia asennus- ja korjaustoimenpiteistä. Valmistaja ei ole vastuussa vahingoista, joihin ovat syynä valtuuttamattomien henkilöiden tekemät toimenpiteet. Nämä mitätöivät lisäksi takuun. Lue ohjeet huolella ennen asennusta.
- Älä käytä tuotetta, jos se on viallinen tai siinä on näkyviä vaurioita.

- Varmista, että tuotteen toimintonupit on käännetty pois päältä jokaisen käytön jälkeen.

## Sähköturvallisuus

- Jos tuotteessa on vikaa, sitä ei tule käyttää ellei valtuutettu huoltoedustaja ole korjannut sitä. Sähköiskun vaara!
- Liitä tuote ainoastaan maadoitettuun pistorasiaan/sähkölinjaan, jonka jännite ja suojaus vastaavat Tekniset tiedot -osiossa annettuja tietoja. Pyydä pätevää sähköyöntekijää asentamaan maadoitus, kun tuotetta käytetään muuntajalla tai ilman sitä. Yrityksemme ei ole vastuussa ongelmista, jotka johtuvat siitä, että tuotetta ei ole maadoitettu paikallisten määräysten mukaisesti.
- Älä koskaan pese tuotetta levittämällä siihen vettä tai kaatamalla vettä sen päälle! Sähköiskun vaara!
- Tuote on kytkettävä irti asennuksen, huollon, puhdistuksen ja korjauksen toimenpiteiden ajaksi.
- Jos tuotteen virtajohto on vaurioitunut, valmistajan, tämän huoltoedustajan tai vastaavasti pätevän henkilön on vaihdettava se vaaran välttämiseksi.

- Käytä ainoastaan Tekniset tiedot -osiossa ilmoitettua liitäntäjohtoa.
- Laite on asennettava siten, että se voidaan kytkeä kokonaan irti verkkovirrasta. Irrotus on tehtävä kytkimellä, joka on sisäänrakennettuna kiinteään sähkölaitteistoon rakennusmääräysten mukaisesti.
- Ainoastaan valtuutetut ja pätevät henkilöt saavat suorittaa sähköisiä ja -järjestelmiä koskevat toimenpiteet.
- Jos vaurioita ilmenee, sammuta tuote ja kytke se irti verkkovirrasta. Kytke kodin sulake irti tämän tekemiseksi.
- Varmista, että sulakeluokka sopii tuotteeseen.

## Tuoteturvallisuus

- Laite ja sen ulottuvilla olevat osat kuumenevat käytön aikana. Ole tarkkana äläkä koske kuumiin osiin. Alle 8-vuotiaat lapset on pidettävä loitolla laitteesta, ellei heitä valvota jatkuvasti.
- Älä koskaan käytä tuotetta, kun harkintakykysi tai koordinaatiosi on heikentynyt alkoholin ja/tai lääkkeiden käytön vuoksi.
- Ole tarkkana, kun käytät alkoholia ruoassa. Alkoholi haihtuu korkeassa lämpötilassa ja voi johtaa tulipaloon, sillä se voi syttyä joutuessaan kosketuksiin kuumien pintojen kanssa.
- Älä aseta syttyviä materiaaleja tuotteen lähelle, sillä sivut voivat kuumentua käytön aikana.
- Pidä kaikki tuuletusaukot vapaina tukoksista.
- Älä käytä höyrypuhdistimia laitteen puhdistuksessa, muuten vaarana voi olla sähköisku.
- Jos liesitasolla kypsennetään öljyllä tai voilla ilman valvontaa, se voi olla vaarallista ja johtaa tulipaloon. **ÄLÄ KOSKAAN** yritä sammuttaa tulta vedellä: sammuta laite ja peitä liekit esimerkiksi kannella tai sammutuspeitteellä.
- Tulipalovaara: Älä säilytä esineitä keittopinoilla.
- Jos pinta on halkeillut, sammuta laite sähköiskun vaaran estämiseksi.
- Laitetta ei ole tarkoitettu käytettäväksi ulkoisella ajastimella tai erillisellä kauko-ohjausjärjestelmällä.
- Kattila voi liikkua liesitason pinnalla tai kattilan pohjassa syntyvän höyrypaineen vuoksi. Siksi on varmistettava, että uunin pinta ja kattiloiden alapuoli ovat aina kuivat.
- Käytä ainoastaan keittiövälineen valmistajan suunnittelemaa tai laitteen valmistajan käyttöohjeissa osoittamia

liesisuoja tai laitteessa valmiiksi olevia liesisuoja. Vääränlaisten suojiin käyttö voi johtaa tapaturmiin.

Tulipaloriskin ennaltaehkäisy!

- Varmista, että kaikki sähköliitännät ovat turvallisia ja tiukkoja kipinöimisen välttämiseksi.
- Älä käytä vaurioituneita johtoja tai jatkojohtoja.
- Varmista, että sähköliitännän ei pääse nestettä eikä kosteutta.

## Käyttötarkoitus

- Tämä tuote on tarkoitettu kotitalouskäyttöön. Kaupallinen käyttö mitätöi takuun.
- Laite on tarkoitettu ainoastaan ruoanlaittoon. Sitä ei tule käyttää muihin tarkoituksiin, esimerkiksi huoneen lämmitykseen.
- Valmistaja ei ole vastuussa vaurioista, joihin on syynä virheellinen käyttö tai käsittelyvirheet.

## Lasten turvallisuus

- Käytettävissä olevat osat voivat kuumentua käytön aikana. Pienet lapset tulee pitää kaukana.
- Pakkausmateriaalit ovat vaarallisia lapsille. Pidä pakkausmateriaalit lasten ulottumattomissa. Hävitä kaikki pakkausosat ympäristömääräysten mukaisesti.

- Sähkötuotteet ovat vaarallisia lapsille. Pidä lapset kaukana tuotteesta, kun tämä on toiminnassa, äläkä anna heidän leikkiä tuotteella.
- Älä aseta laitteen päälle esineitä, joihin lapset voivat ylettyä.

## Vanhan tuotteen hävittäminen

**Yhdenmukaisuus sähkö- ja elektroniikkalaiteromusta annettuun direktiiviin ja jätetuotteen hävittäminen:**



**Tämä tuote vastaa EU:** n sähkö- ja elektroniikkalaiteromusta annettua direktiiviä (2012/19/EU). Tässä tuotteessa on sähkö- ja elektroniikkalaiteromun luokitusmerkki (WEEE). Tämä tuote on valmistettu korkealaatuisista osista ja materiaaleista, joita voidaan käyttää uudelleen ja jotka soveltuvat kierrätettäviksi. Älä hävitä vanhaa tuotetta tavallisten kotitalous- ja muiden jätteiden mukana käyttöön päätyttyä. Vie tuotteet kierrätyskeskukseen, jossa sähkö- ja elektroniikkalaitteet kierrätetään. Ota yhteyttä paikallisiin viranomaisiin saadaksesi tietoa näistä keräyskeskuksista.

Tiettyjen vaarallisten aineiden käytön rajoittamisesta sähkö- ja elektroniikkalaitteissa annetun direktiivin vastaavuus:

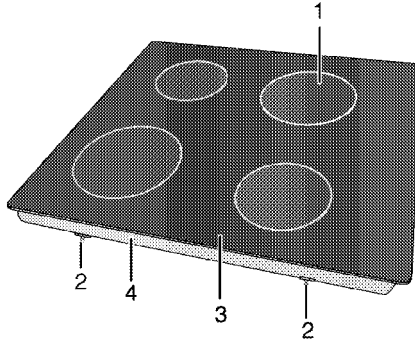
**Ostamasi tuote vastaa EU:** n tiettyjen vaarallisten aineiden käytön rajoittamisesta sähkö- ja elektroniikkalaitteissa annettua direktiiviä (2011/65/EU). Se ei sisällä direktiivissä määritettyjä haitallisia ja kiellettyjä materiaaleja.

## Pakkaustiedot

- Tuotteen pakkausmateriaalit on valmistettu kierrätettävistä materiaaleista kansallisten ympäristömääräystemme mukaisesti. Älä hävitä pakkausmateriaaleja kotitalous- tai muiden jätteiden mukana. Vie ne paikallisten viranomaisten osoittamiin pakkausmateriaalien keräyskeskuksiin.

## 2 Yleiset tiedot

### Yleiskatsaus



- 1 Yksipiirinen keittolevy  
2 Asennuspidike

- 3 Polttinlevy  
4 Alakansi

### Tekniset tiedot

Jännite/taajuus	220-240 V -/3 8 0 -4 1 5 V 2N ~ 50 Hz
Kokonaisvirrankulutus	6 800 W
Sulake	väh. 16 A x 2 / 25 A
Kaapelityyppi-/läpimitta	H05RR-F 5 x 1,5 mm / 3 x 2,5 mm <sup>2</sup>
Ulkoiset mitat (korkeus/leveys/syvyys)	55 mm /580 mm /510 mm
Asennusmitat (leveys/syvyys)	560 (+2) mm /490 (+2) mm
<b>Polttimet</b>	
Edessä vasemmalla	<b>Yksipiirinen keittolevy</b>
Mitta	210 mm
Teho	2300 W
Takana vasemmalla	<b>Yksipiirinen keittolevy</b>
Mitta	140 mm
Teho	1200 W
Takana oikealla	<b>Yksipiirinen keittolevy</b>
Mitta	180 mm
Teho	1800 W
Edessä oikealla	<b>Yksipiirinen keittolevy</b>
Mitta	160 mm
Teho	1500 W



Tuotteen laadun parantamiseksi teknisiä tietoja saatetaan muuttaa ilman ennakoilmoitusta.



Tämän oppaan kuvat ovat suuntaa antavia eivätkä ne välttämättä päde sinun laitteeseesi.



Tuote-etiketeissä tai niiden mukana toimitetuissa asiakirjoissa annetut arvot on saatu laboratorio-olosuhteissa vastaavien standardien mukaisesti. Nämä arvot voivat vaihdella tuotteen toiminta- ja ympäristöolosuhteiden mukaan.

### 3 Asennus

Tuotteen saa asentaa vain pätevä henkilö ja voimassa olevien määräysten mukaisesti. Valmistaja ei ole vastuussa vahingoista, joihin ovat syynä valtuuttamattomien henkilöiden tekemät toimenpiteet. Nämä mitätöivät lisäksi takuun.



On asiakkaan vastuulla valmistella tuotteen asennuspaikka ja sähköasennus.



#### VAARA:

Tuote on asennettava paikallisten sähköä koskevien määräysten mukaisesti.



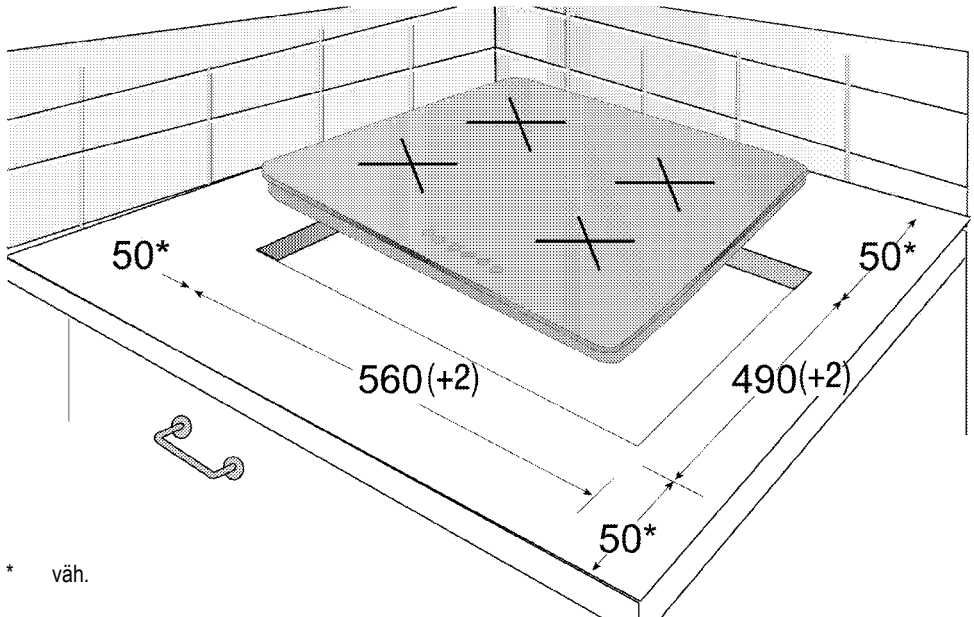
#### VAARA:

Tarkista ennen asennusta silmämääräisesti, että tuotteessa ei ole vikaa. Jos vikaa on, älä asenna sitä. Vahingoittuneet tuotteet ovat terveysriski.

### Ennen asennusta

Liesitaso on suunniteltu asennettavaksi kaupallisesti saatavilla olevien työtasojen päälle. Laitteen, keittiön seinien ja huonekalujen välillä tulee olla riittävä väli. Katso kuva (arvot millimetreinä).

- Sitä voidaan käyttää myös vapaasti seisovana. Huolehdi siitä, että liesitason pinnan yläpuolella on vähintään 750 mm vapaata tilaa.
- (\*) Jos keittotason päälle asennetaan tuuletin, katso tarvittavat asennuksen korkeutta koskevat tiedot tuulettimen valmistajan antamista ohjeista (väh. 650 mm)
- Poista pakkausmateriaalit ja kuljetuslukot.
- Pintojen, synteettisten laminaattien ja liimojen tulee kestää lämpöä (vähintään 100°C).
- Työtason tulee olla kohdistettuna ja kiinnitettynä vaakasuunnassa.
- Leikkaa työtason aukko liesitasolle asennusmittojen mukaan.



\* väh.

### Asennus ja liitäntä

- Tuote on asennettava kaikkien paikallisten kaasu- ja sähköasetusten mukaisesti.



Älä asenna liesitasoa paikkoihin, joissa on teräviä reunoja tai kulmia. Muuten lasikeraaminen pinta voi rikkoontua!



## Sähköliitäntä

Liitä tuote maadoitettuun pistorasiaan/linjaan, joka on suojattu kapasiteetiltaan oikean kokoisella sulakkeella Tekniset tiedot -taulukossa annettujen tietojen mukaisesti. Pyydä pätevää sähköyöntekijää asentamaan maadoitus, kun tuotetta käytetään muuntajalla tai ilman sitä. Yrityksemme ei ole vastuussa vaurioista, joita syntyy, kun tuotetta käytetään ilman, että maadoitus asennetaan paikallisten määräysten mukaisesti.



### VAARA:

Ainoastaan valtuutettu ja pätevä henkilö saa liittää tuotteen verkkovirtaan. Tuotteen takuukausi alkaa vasta oikeaoppisen asennuksen jälkeen. Valmistaja ei ole vastuussa vaurioista, joihin ovat syynä valtuuttamattomien henkilöiden tekemät toimenpiteet.



### VAARA:

Virtajohtoa ei saa puristaa, taittaa tai lukita, eikä se saa joutua kosketuksiin tuotteen kuumien osien kanssa. Pätevän sähköyöntekijän on vaihdettava vaurioitunut virtajohto. Muuten vaarana on sähköisku, oikosulku tai tulipalo!

- Liitäntään on tapahduttava kansallisten asetusten mukaisesti.
- Verkon syöttötietojen on vastattava tuotteen arvokilvessä annettuja tietoja. Arvokilpi sijaitsee tuotteen takaosassa.
- Tuotteen virtajohdon on vastattava Tekniset tiedot -taulukossa annettuja arvoja.



### VAARA:

Ennen sähköasennustyön aloittamista kytke tuote irti virransyötöstä. Sähköiskun vaara!

## Virtajohdon liitäntä

1. Jos virtajohtoa ei toimiteta tuotteen mukana, käytä taulukosta (Tekniset tiedot, sivu 7) valitsemaasi virtajohtoa kotisi sähkölaitteiston mukaisesti ja liitä se tuotteeseen kytkentäkaaviossa annettujen ohjeiden mukaan.

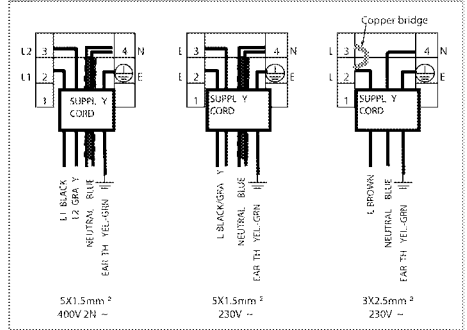
Jos syöttövirran kaikkia napoja ei voida kytkeä irti, on liitettävä katkaisuysikkö, jossa on vähintään 3 mm kosketinväly (sulakkeet, linjan turvakytkimet, kontaktorit) ja tämän katkaisuysikön kaikkien napojen on oltava tuotteen vieressä (ei yläpuolella) IEE-

direktiivien mukaisesti. Tämän ohjeen laiminlyönti voi johtaa toimintaongelmiin ja mitätöidä tuotteen takuun.



Suosituksena on asentaa vikavirtasuojakytkin lisäsuojaksi.

2. Avaa liitäntäriman kansi ruuvimeisselillä.
3. Laita virtajohto kaapelikiinnikkeen lävitse liitäntäriman alapuolelta ja kiinnitä se pääruukoon kaapelin kiinnittimessä olevan ruuvin avulla.
4. Liitä johdot mukana toimitetun kaavion mukaisesti.



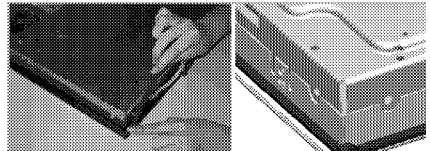
5. Kun johdot on liitetty, sulje liitäntäriman kansi.
6. Pujota virtajohto siten, että se ei koske tuotteeseen eikä joudu puristuksiin tuotteen ja seinän välille.



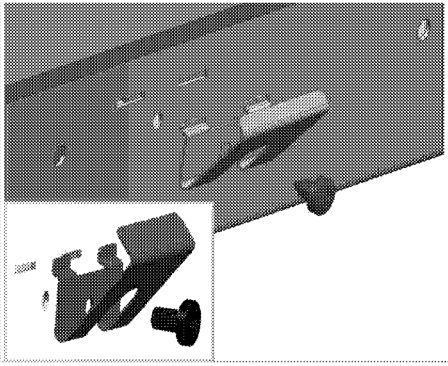
Turvallisuussyistä virtajohto saa olla enintään 2 m pitkä.

## Tuotteen asennus

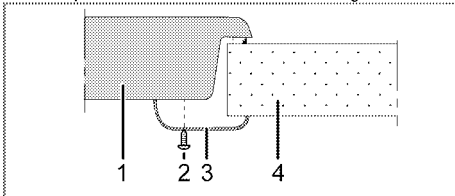
1. Käännä liesitaso ylösalaisin ja aseta se tasaiselle pinnalle.
2. Pakkauksen mukana toimitettu tiiviste on asennettava alakoteloon ja taivutettava liesitason ympärille kuvassa näytetyllä tavalla liesitason asennuksen aikana.



3. Kiinnitä asennusjouset laittamalla ne sisälle ja kiertämällä ne alakotelon aukkoihin kuvassa näytetyllä tavalla.



4. Aseta liesitaso pöytälevylle ja kohdista se.
5. Kun liesitaso on pöytälevyllä, se voidaan kiinnittää helposti pidikkeillä. Jos tason mitat ovat sopivat, 2 asennuspidikettä voidaan kiinnittää tuotteen etupuolelle alla olevassa kuvassa näytetyllä tavalla.

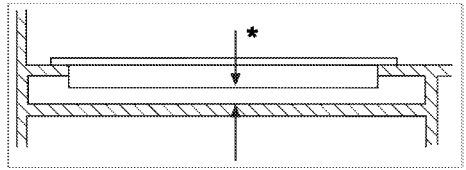


- 1 Liesitaso
- 2 Ruuvi
- 3 Asennuspidike
- 4 Pöytälevy



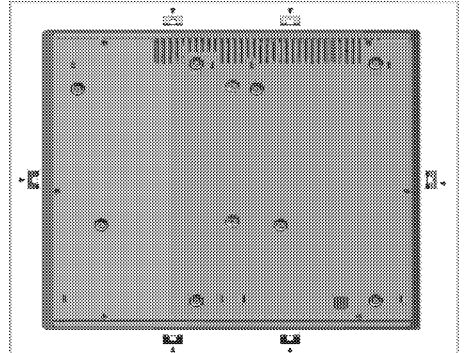
Kun liesitaso asennetaan kaapin päälle, on asennettava myös hylly, joka erottaa kaapin liesitasosta yllä olevan kuvan mukaisesti. Tätä ei edellytetä, kun asennus tapahtuu alle asennetun uunin päälle.

Esimerkiksi jos tuotteen alaosaa voidaan koskettaa, koska se on asennettu laatikon päälle, kyseinen kohta on peitettävä puulevyllä.



\* väh. 15 mm

**Näkymä takaa (liitäntäaukot)**



**VAARA:**

Liitännät eri aukkoihin eivät kannata turvallisuussyistä, sillä ne voivat vaurioittaa kaasu- ja sähköjärjestelmää.

### Lopputarkistus

1. Laita pistoke pistorasiaan ja laita tuotteen sulake päälle.
2. Tarkista toiminnot.

### Tuleva kuljetus

- Säilytä tuotteen alkuperäinen laatikko ja kuljeta tuotetta siinä. Noudata laatikossa annettuja ohjeita. Jos sinulla ei ole alkuperäistä laatikkoa, pakkaa tuote kuplamuoviin tai paksuun kartonkiin ja teippaa se turvallisesti kiinni.



Tarkista tuote silmämääräisesti kuljetuksen aikana syntyneiden vaurioiden varalta.

## 4 Valmistelu

### Energiansäästövinikit

Seuraavien tietojen avulla voit käyttää laitettasi ympäristöystävällisesti ja säästää energiaa:

- Sulata pakasteet ennen kypsennystä.
- Käytä kannellisia kattiloita/paistinpannuja. Jos kantta ei ole, energian kulutus voi kasvaa nelinkertaiseksi.
- Valitse poltin, jonka koko soveltuu käytettävän kattilan pohjan kokoon. Valitse aina sopiva kattilakoko ruokaasi varten. Leveämmät kattilat tarvitsevat lisäenergiaa.
- Muista käyttää tasapohjaisia kattiloita sähköliesillä.
- Jos kattiloissa on paksu pohja, niiden lämmönjohtavuus paranee. Tällöin voit säästää jopa kolmasosan energiasta.
- Astioiden ja kattiloiden on sovittava yhteen keittoalueiden kanssa. Astioiden tai kattiloiden alaosa ei saa olla liettä pienempi.
- Pidä keittoalueet ja kattiloiden pohjat puhtaina. Lika heikentää lämmönjohtavuutta paistoalueen ja kattilan pohjan välillä.

- Jos ruoka edellyttää pitkää kypsennystä, sammuta paistoalue 5–10 minuuttia ennen kypsennysajan päättymistä. Jäännöslämpöä hyödyntämällä voidaan säästää jopa 20 % energiaa.

### Alkukäyttö

#### Laitteen ensimmäinen puhdistus



Jotkin puhdistusaineet tai -välineet voivat vaurioittaa pintaa.

Älä käytä voimakkaita puhdistusaineita, puhdistusjauheita tai hankausaineita tai teräviä esineitä puhdistuksessa.

Älä käytä voimakkaita hankaavia puhdistusaineita tai teräviä metallikaapimia uunin luukun lasin puhdistuksessa, sillä ne voivat naarmuttaa pintaa ja johtaa lasin rikkoontumiseen.

1. Poista kaikki pakkausmateriaalit.
2. Pyyhi laitteen pinnat kostealla liinalla tai sienellä ja kuivaa liinalla.

## 5 Liesitason käyttö

### Yleistä tietoa ruoanlaitosta



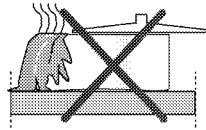
Kattilassa saa olla öljyä enintään kolmasosan verran kattilan tilavuudesta. Älä jätä liesitasoa vartioimatta, kun lämmität öljyä. Ylikuumentunut öljy johtaa tulipalovaaraan. **Älä koskaan yritä sammuttaa tulipaloa vedellä!** Kun öljy syttyy tuleen, se tulee peittää sammutuspeitteellä tai kostealla liinalla. Sammuta liesitaso, mikäli se voidaan tehdä turvallisesti, ja soita palokunta paikalle.

- Ennen ruoan friteerausta kuivaa se ensin kunnolla. Aseta se sitten varoen kuumaan öljyyn. Sulata pakasteet huolella ennen friteerausta.
- Älä peitä astiaa öljyä kuumentaessasi.
- Aseta kattilat ja paistinpannut siten, että niiden kahvat eivät ole liesitason yläpuolella. Näin estät niiden kahvojen kuumenemisen. Älä aseta epätasapainossa olevia ja herkästi kippaavia astioita liesitasolle.
- Älä aseta tyhjiä astioita ja paistinpannuja keittoalueille, jotka ovat päällä. Ne voivat vahingoittua.
- Tuote vaurioituu, jos käytät keittoaluetta ilman, että siinä on astiaa tai paistinpannuja. Sammuta keittoalueet kypsennyksen päätyttyä.
- Tuotteen pinta voi olla kuuma. Älä siis aseta muovi- ja alumiiniasiastioita sen päälle. Puhdista pinnalla olevat mahdolliset sulaneet materiaalit välittömästi. Kyseisiä astioita ei tule käyttää myöskään ruoan säilytykseen.
- Käytä ainoastaan tasapohjaisia paistinpannuja ja astioita.
- Laita paistinpannuihin ja kattiloihin sopiva määrä ruokaa. Näin estät ruoan keittämisen yli ja säästyt jälkien siivoamiselta. Älä aseta paistinpannujen tai kattiloiden kansia keittoalueille. Aseta paistinpannut siten, että ne ovat keittoalueen keskellä. Kun tahdot siirtää paistinpannun toiselle keittoalueelle, siirrä sitä nostamalla: älä liu'uta sitä.

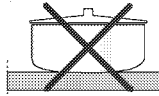
### Lasikeramiikkaliesiä koskevat vinkit

- Lasikeramiikkapinta kestää kuumuutta, eivätkä suuret lämpötilan vaihtelut vaikuta siihen.

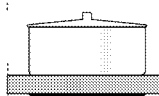
- Älä käytä lasikeramiikkapintaa säilytykseen tai leikkuulautana.
- Käytä ainoastaan paistinpannuja ja kattiloita, joissa on työstetty pohja. Terävät reunat jättävät naarmuja pintaan.
- Älä käytä alumiinisia astioita ja paistinpannuja. Alumiini vahingoittaa lasikeramiikkapintaa.



Läikkymiset voivat vahingoittaa lasikeramiikkapintaa ja johtaa tulipaloon.



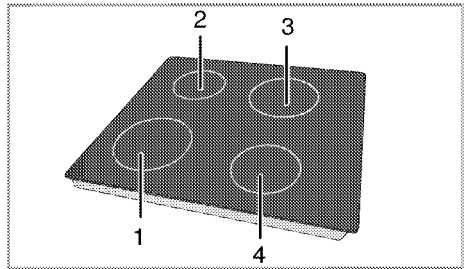
Älä käytä astioita, joissa on kovera tai kupera pohja.



Käytä ainoastaan tasapohjaisia paistinpannuja ja kattiloita. Niiden avulla lämmönjohtavuus paranee. Jos paistinpannun halkaisija on liian pieni, energiaa kuluu hukkaan.



### Liesitasojen käyttö



- 1 Yksipiirinen keittotaso 21–23 cm
- 2 Yksipiirinen keittotaso 14–16 cm
- 3 Yksipiirinen keittotaso 18–20 cm
- 4 Yksipiirinen keittotaso 16–18 cm on luettelo, jossa kerrotaan vastaavilla polttimilla käytettävien kattiloiden suositellut halkaisijat.



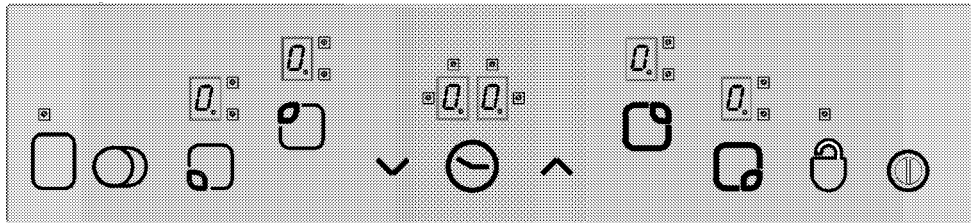
### VAARA:

Älä anna esineiden pudota liesitasolle. Pienetkin esineet, kuten suolasirotin, voivat vahingoittaa liesitasoa. Älä käytä liesitasoa, jos siinä on halkeamia. Vettä voi valua näistä halkeamista ja johtaa oikosulkuun. Jos pinnassa on vaurioita (esimerkiksi näkyviä halkeamia), sammuta tuote välittömästi sähköiskun vaaran minimoimiseksi.



Nopeasti kuumenevien lasikeramiikkaliesitasojen valot palavat kirkkaina, kun ne laitetaan päälle. Älä katso pitkään kirkkaaseen valoon.

## Ohjauspaneeli



### Tekniset tiedot



Päänäppäin – ON/OFF-näppäin



Näppäinlukko



Lämpötila-asetus/ajastimen ajan lisäys



Lämpötila-asetus/ajastimen ajan vähennys



\*\* Kaksois-/kolmoiskeittoalueen valintanäppäin



\* Ajastimen käyttöön-/pois käytöstä otto



\*\* Keittoalueen käyttöön-/pois käytöstä otto



Keittoalueen valintaohjaimet



Keittoalueen näyttö (lämpötila-asetus 0 ... 9)



Kaksois-/kolmoiskeittoalueen toiminnan LED-valo (keittoalueen näyttö)



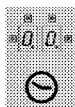
\* Ajastimen näyttö (4 eri keittoalueella on 4 LED-valoa)



Tätä yksikköä hallinnoidaan kosketusnäyttöohjausyksiköstä. Jokainen kosketusnäyttöohjausyksikköön tekemäsi muutos vahvistetaan äänisignaalilla, jos kosketusnäyttöinen ohjausyksikkösi on varustettu ajastimella.



Pidä ohjauspaneelit aina puhtaina ja kuivina. Kosteus ja lika voivat johtaa toiminto-ongelmiin.



(\*) Jos liesitasosi on varustettu ajastimella.



\*\* Jos liesitasosi on varustettu näillä toiminoilla

Kellolla varustetuissa malleissa

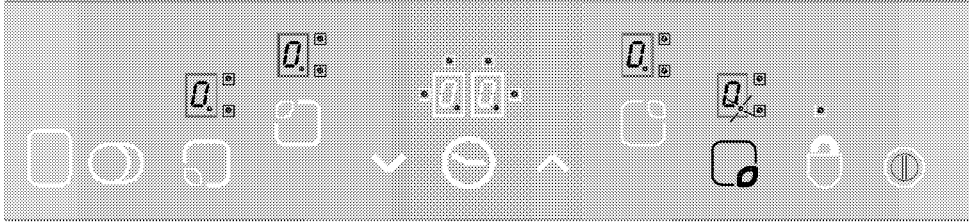
Kuvat ja piirrookset ovat vain suuntaa antavia. Toimintojen todellinen ulkonäkö voi vaihdella.

### Liesitason käynnistys

Kosketa ohjauspaneelin näppäintä "⓪" 1 sekunnin ajan. Keittoalueen näytöt valaistuvat. Liesitaso on nyt käyttövalmis. Voit valita eri keittoalueet seuraavien 10 sekunnin kuluessa. Muut toiminnot eivät ole käytössä, kun päännäppäintä "⓪" käytetään.

"0" ja kaikki vastaavat desimaalipisteet vilkkuvat kaikilla keittoalueen näytöillä.

**Jos toimenpidettä ei tehdä 10 sekunnin kuluessa, liesitaso palaa automaattisesti lepotilaan.**

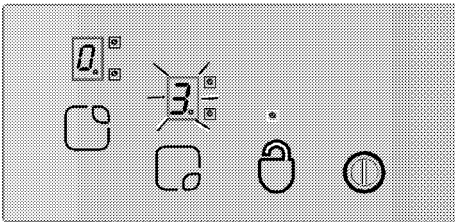


1. Laita liesitaso päälle.
2. Kosketa yhtä keittoalueen valintaohjaimista laittaaksesi haluamasi keittoalueen päälle. Kun olet valinnut liesitason keittoalueen, "0" desimaalipiste vilkkuu vastaavalla keittoalueen näytöllä.

**Jos toimenpidettä ei tehdä 10 sekunnin kuluessa, liesitaso palaa automaattisesti lepotilaan.**

3. Kosketa näppäimiä "∧" tai "∨" asettaaksesi lämpötila-arvon välille "1" ja "9" tai välille "9" ja "1".

Näppäimet "∧" ja "∨" on varustettu toistotoiminnolla. Jos mitä tahansa näistä näppäimistä pidetään painettuna pitkään, lämpötilan arvo nousee tai laskee jatkuvasti 0,4 sekunnin sykäyksissä. Jos aloitit näppäimestä "∧", näyttöön ilmestyy "1". Jos aloitit näppäimestä "∨", näyttöön ilmestyy asetettu arvo (esim. puoli sekuntia "A" ja puoli sekuntia "9"). Tämä tarkoittaa, että Booster- eli tehostustoiminto on päällä.



### Booster-tehostustoiminto

Tämä toiminto helpottaa kypsennystä. Kun Booster on käynnissä, kypsennys toimii täydellä teholla tietyn aikaa (katso taulukko 1). Boosterin aika riippuu valitusta lämpötilan tasosta. Siitä kertovat "A"-kirjain ja asetettu lämpötila-arvo, jotka vilkkuvat vuorotellen keittoalueen näytössä (esim. puolen sekunnin verran näkyy "A", puolen sekunnin verran "9"). Kun Boosterin aika on loppunut, keittoalueen teho heikkenee ja lämpötila-arvo näkyy jatkuvasti.

Kaikilla keittoalueilla on Booster-toiminto.

Jos pidät päännäppäintä "⓪" painettuna yli 2 sekunnin ajan, liesitaso sammuu ja palaa lepotilaan.

### Keittoalueiden valinta

### Booster-toiminnon käyttöönotto:

1. Laita liesitaso päälle.
2. Valitse haluamasi keittoalue koskettamalla keittoalueen valintanäppäimiä.
3. Käytä "∨" näppäintä asettaaksesi keittoalueen lämpötilan arvoon "9". Kun lämpötila-asetus on tehty, näytössä näkyvät vuorotellen "9" ja "A". Tämä tarkoittaa, että lämpötila-arvon asetusta on "9" ja että Booster-toiminto on käytössä.
4. Paina sitten näppäintä "∨" 10 sekunnin ajan valitaksesi lämpötila-asetuksen, jonka tahdot aktivoida keittoprosessin loppuajaksi Booster-toiminnon ajan päätyttyä. Paina näppäimiä "∧" tai "∨" asettaaksesi keittoalueen arvon välille "1" tai "9" (taso 6 on valittuna esimerkissä).
5. "A" ja "6" näkyvät vuorotellen näytössä Booster-toiminnon aikana (Booster-toiminnon päätyttyä näkyy jatkuvasti "6").

### Booster-toiminnon pois päältä ottaminen:

- Jos tahdot ottaa Booster-toiminnon ennen aikaisesti pois päältä, kosketa näppäintä "∨", kunnes lämpötilan taso laskee arvoon "0".
- Jos valitaan "9" lämpötilatasoksi, joka aktivoidaan Booster-toiminnon ajan päätyttyä eikä muita alhaisempia tasoja valita, näytön vilkkuminen keskeytyy 10 sekunnissa. Booster on nyt otettu pois päältä.

### Sammuta liesitaso.

Jos pidät päännäppäintä "⓪" painettuna yli 2 sekunnin ajan, liesitaso sammuu ja palaa lepotilaan. Jos on jäännöslämpöä, jota voidaan hyödyntää liesitason sammutuksen jälkeen, se näytetään symbolilla "H", joka näkyy koko ajan vastaavalla keittoalueen näytöllä.

### Keittoalueiden sammutus yksi kerrallaan:

Keittoalue voidaan sammuttaa 3 eri tavalla:

1. Koskettamalla samanaikaisesti näppäimiä "∧" ja "∨".

- Laskemalla lämpötila arvoon "0" näppäimestä "▼".
- Käyttämällä ajastintoimintoa (jos on) vastaavalla keittoalueella

### 1. Koskettamalla samanaikaisesti näppäimiä "▲" ja "▼"

Valitse haluamasi keittoalue keittoalueen valintanäppäimestä "□". Desimaalipisteet ilmestyvät "□" keittoalueen näytölle. Kosketa näppäimiä "▲" ja "▼" samanaikaisesti keittoalueen sammuttamiseksi.

### 2. Laskemalla halutun keittoalueen lämpötilan arvoon "0" näppäimestä "▼".

Keittoalue voidaan myös sammuttaa laskemalla lämpötila arvoon "0".

### 3. Käyttämällä ajastimen (jos on) sammutustoimintoa vastaavan keittoalueen kohdalla

Kun aika on päättynyt, ajastin sammuttaa sille osoitetun keittoalueen. Kaikissa näytöissä näkyy "0" ja "00". Kaksois-/kolmoiskeittoalue ja ajastimeen liittyvät LED-valot sammuvat.

Lisäksi ajan päätyttyä annetaan äänimerkki. Kosketa ohjauspaneelin mitä tahansa näppäintä äänimerkin mykistämiseksi.

### Kaksois-/kolmoiskeittoalueiden käynnistys\*\*

Kaksoiskeittoalueen käynnistys:

Valitse haluamasi keittoalue, jossa on kaksoisalue. Vastaavan keittoalueen desimaalipisteen on alettava vilkkua.

Keittoalueet lukittuvat.

Aseta lämpötila-arvo välille 1-9 ja kosketa näppäintä "○" aktivoidaksesi keittoalueen kaksoisalueen.

Myös vastaavan kaksoisalueen "□" LED-valo vilkkuu jatkuvasti. "○" Kaksoiskeittoalueen tila muuttuu, kun kosketat näppäintä toista kertaa. Kaksoiskeittoalue vaihtuu päällä- ja pois päältä -tilojen välillä.

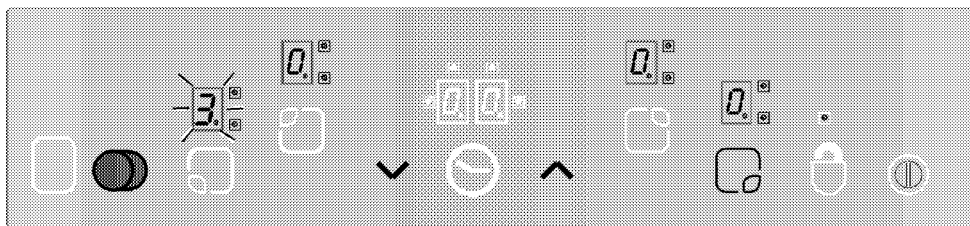
Laajennusalue aktivoituu vain jos keittoalueen pääalue asetetaan lämpötila-arvolle välillä 1-9.

### Kolmoiskeittoalueen päälle laitto:

Valitse haluamasi keittoalue, jossa on kolmoisalue. Vastaavan keittoalueen desimaalipisteen on alettava vilkkua. Aseta lämpötila välille 1-9 ja kosketa näppäintä "○" aktivoidaksesi keittoalueen kaksoisalueen.

Vastaavan kaksoisalueen "□" LED alkaa vilkkua yhtäjaksoisesti. Jos kosketat näppäintä "○" uudelleen, kolmoisalueen "□" LED vilkkuu ja kolmoiskeittoalue on päällä.

**Kun kosketat näppäintä "○" vielä kerran, keittoalueen kolmoisalue kytkeytyy jälleen pois päältä. Yllä mainittu toimenpide muuttaa aina kaksois-/kolmoiskeittoalueiden tilan.**

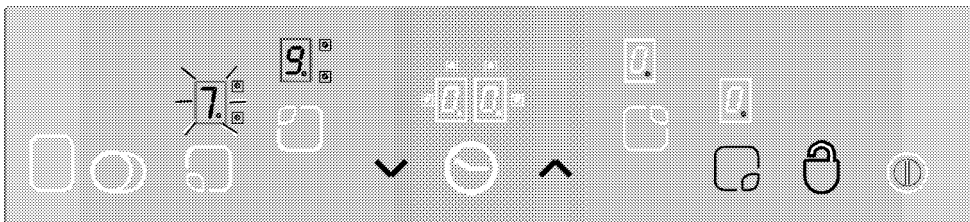


Ota kaksois- ja kolmoisalueet käyttöön koskettamalla valitun keittoalueen näppäintä "○".

### Näppäinlukko\*\* (kellolla varustetuissa malleissa)

Kosketa näppäintä "○" yli 2 sekunnin ajan kosketusnäyttöisen ohjauspaneelin lukitsemiseksi. Toimenpiteen vahvistumisen merkiksi kuuluu äänimerkki. Sitten "○" LED-valo vilkkuu ja kaikki

Keittoalueet voidaan lukita vain toimintatilassa. Jos keittoalueet lukitaan, ainoastaan näppäintä "○" voidaan käyttää. "○" LED vilkkuu ja näyttää näppäinlukkomoduulin. Jos sammutat liesitason näppäinten ollessa lukittuina, näppäinlukko aktivoidaan seuraavalla kerralla, kun liesitaso käynnistetään uudelleen. Näppäinlukko on otettava pois päältä, jotta liesitasoa voitaisiin käyttää.



**Näppäimestä "☺" voit lukita tai vapauttaa kosketusnäyttöisen ohjauspaneelin toimintatilassa.** Kosketa näppäintä "☺" 2 sekunnin ajan keittoalueiden vapauttamiseksi. Toimenpiteen vahvistumisen merkiksi kuuluu äänimerkki.

Sitten "☺" LED sammuu. Nyt ohjauspaneeli on vapautettu ja sitä voidaan käyttää normaalisti.

### Lapsilukko

Voit estää liesitason vahingossa tapahtuvan käytön. Näin lapset eivät pääse laittamaan keittoaluetta päälle. Lapsilukkotoiminto aktivoidaan tekemällä muutama toimenpide ohjauspaneelyksiköstä. Lapsilukko voidaan laittaa päälle ja pois päältä vain lepotilassa.

### Moduulin lukitus:

1. Kosketa päänäppäintä "☺" laittaaksesi liesitason päälle.
  2. Kosketa näppäimiä "∧" ja "∨" samanaikaisesti vähintään 2 sekunnin ajan.
  3. Kosketa sitten vielä kerran näppäintä "∧".
- » Lapsilukko on nyt päällä ja kaikkiin keittoalueenäyttöihin ilmestyy "L" .

### Lapsilukon pois päältä ottaminen:

Voit ottaa lapsilukon pois päältä samalla tavalla kuin laitoin sen päälle.

1. Kosketa päänäppäintä "☺" laittaaksesi liesitason päälle.
  2. Kosketa näppäimiä "∧" ja "∨" samanaikaisesti vähintään 2 sekunnin ajan.
  3. Kosketa sitten vielä kerran näppäintä "∨".
- » "L" näkyy kaikilla keittoalueen näytöillä, kunnes lapsilukko aktivoidaan. "L" katoaa, kun lukon pois päältä otto onnistuu.

### Ajastimen toiminto\*

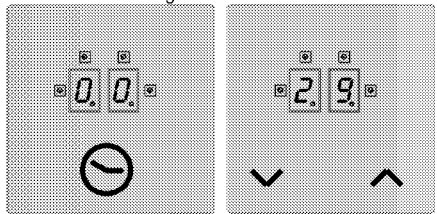
Tämä toiminto helpottaa kypsennystä. Liesitasoa ei täydy tarkkailla jatkuvasti kypsennyksen aikana, ja keittoalue sammuu automaattisesti valitun ajan päätyttyä. Ajastimessa on seuraavat ominaisuudet: Kosketusnäyttöinen ohjauspaneeli voi hallinnoida enintään 4 keittoalueen ajastinta ja yhtä keittoajastimen hälytystä samanaikaisesti. Kaikkia ajastimia voidaan käyttää vain toimintatilassa.

### Ajastin hälytyksenä

**Ajastimen hälytys toimii itsenäisesti muihin keittoalueisiin nähden. Siksi ei ole tärkeää, onko keittoalue valittuna vai ei.**

1. Kosketa näppäintä "☺" ottaaksesi ajastimen hälytyksen käyttöön. Ajastimen näyttöön ilmestyvät "00" ja "☺" ja oikealle alas ilmestyy piste. Nyt ajastin on aktivoitu.

2. Aseta sitten haluamasi aika-arvo koskettamalla näppäimiä "∧" ja "∨".
3. Ajastin aloittaa lähtölaskennan, kun olet tehnyt aika-asetuksen.



» Kun ajastimen aika on päättynyt, kuuluu äänimerkki. Kosketa ohjauspaneelin mitä tahansa näppäintä äänimerkin mykistämiseksi.

### Keittoalueen ajastin:

**Keittoalueen ajastimet voidaan asettaa ainoastaan niille keittoalueille, jotka on aktivoitu.**

1. Laita liesitaso ensin päälle ja laita sitten haluamasi keittoalue päälle (keittoalue on asetettava arvoon välillä 1–9).
2. Kuten ajastimen hälytyksenkin tapauksessa, ota keittoalueen ajastin käyttöön koskettamalla näppäintä "☺". Ajastimen näyttöön ilmestyvät "00" ja "☺", ja oikealle alas ilmestyy piste. Nyt keittoalueen ajastin on päällä.
3. Sinun on kosketettava näppäintä "☺" toisen kerran keittoalueen ajastimen käyttöön ottamiseksi. Voit nyt asettaa ajastimen.
4. Aseta haluamasi aika-arvo koskettamalla näppäimiä "∧" ja "∨".

### Liesitason ajastinten asetus:

1. Kun ensimmäisen keittoalueen ajastin on asetettu, kosketa uudelleen näppäintä "☺". Ohjauspaneeli siirtyy myötöpäivässä seuraavaa ajastimelle asetettua aktiivista keittoaluetta kohden. Asetusehdotus näkyy vilkkuvana "☺" LED-valona.
2. Aseta haluamasi aika-arvo koskettamalla näppäimiä "∧" ja "∨".
3. Ajastin, joka aktivoitiin keittoalueelle, joka asetettiin ensimmäiseksi, näkyy jatkuvasti vilkkuvana "☺" LED-valona.
  - Muille aktiivisille keittoalueille voidaan asettaa lisää ajastimia koskettamalla näppäintä "☺" vielä kerran.
  - Ajastimen näyttö palaa 10 sekunnin kuluttua takaisin ajastimeen, jonka aika päättyi ensimmäiseksi.
  - "☺" LED-valot, jotka palavat jatkuvasti ajastimen näytössä, osoittavat, minkä ajastimen lähtölaskenta on meneillään.
  - Voit nähdä arvot, jotka asetettiin keittoalueen ajastimille ja munakellolle muuttamalla näppäimen



"☹" asentoa. Edessä oikealla vilkkuva "☺" LED-valo näyttää aina osoituksen.

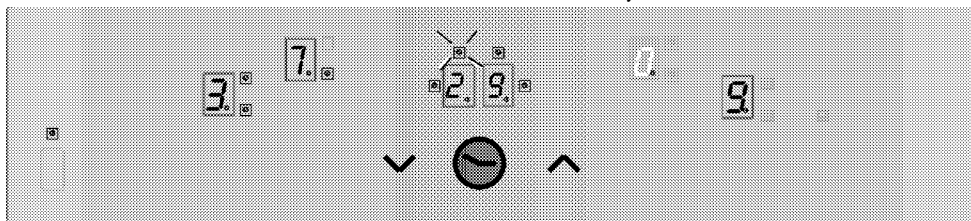
Jos LED-valo ei vilku, munakelloajastimen arvo näkyy ajastimen ruudussa.

### Ajastinten pois päältä ottaminen:

Tuo ajastin ensin näkyviin muuttamalla näppäimen "☹" asentoa, kunnes se näkyy. Arvo voidaan myöhemmin poistaa 2 eri tavalla:

- Vähentämällä arvoa asteittain kohtaan "00" koskettamalla näppäintä "▼".
- Koskettamalla samanaikaisesti näppäimiä "▲" ja "▼" puolen sekunnin ajan, kunnes ajastimen näyttöön ilmestyy "00".

Kun ajastimen aika on päättynyt, kuuluu äänimerkki. Kosketa ohjauspaneelin mitä tahansa näppäintä äänimerkin mykistämiseksi.



Keittoalueen ajastimen 3 jäljelle jäävä aika näkyy (LED-valo vilkkuu) ajastimen näytöllä (keittoalueiden 1 ja 4 aktiivisten ajastinten LED-merkkivalot eivät näy ajastimen näytössä).

### Lämpimänä pidon toiminto (jos on)

Keittoalueen lämpimänä pidon toiminnon avulla ruoka pysyy lämpimänä, kun valitaan lisälämpötilataso välillä 0–1. Kosketa näppäintä "☐" Lämpimänä pidon toiminnon aktivoimiseksi.

Sitten "☐" LED vilkkuu. Kosketa näppäintä "☐" uudelleen ottaaksesi keittoalueen pois päältä.

### Toiminta-ajan rajoitteet

Liesitason ohjain on varustettu toiminnan aikarajalla. Kun yksi tai useampi keittoalue jää päälle vahingossa, se kytkeytyy automaattisesti pois päältä tietyn ajan kuluttua (katso taulukko -1). Toiminta-ajan rajoitus riippuu valitusta lämpötila-asetuksesta. Jos keittoalueella on ajastin, ajastimen näyttöön ilmestyy "00" 10 sekunnin ajaksi (10 sekunnin kuluttua jäännöslämmön ilmaisin syttyy).

Sitten ajastimen näyttö kytkeytyy pois päältä.

Kun keittoalue on otettu pois päältä automaattisesti yllä kerrotulla tavalla, se on jälleen toiminnassa ja maksimitoiminta-aikaa käytetään tämän lämpötilan asetukseen.

**Taulukko-1:** Lämpötilan asetusparametrit; Jakson aika 47,0 sekuntia

Lämpötilan asetus	Pois päältä -aika - sekunteina	Päällä-aika - sekunteina	Käytön aikaraja - tunteina	Booster-aika - sekunteina
0	0	0	0	-
1	45,6	1,4	6	60
2	43,6	3,4	6	180
3	41,3	5,7	5	288
4	38,4	8,6	5	390
5	35,9	11,1	4	510
6	33,1	13,9	1,5	150
7	26,2	20,8	1,5	210
8	19,2	27,8	1,5	270
9	0	47,0	1,5	-

### Jäännöslämmön toiminnot

Kun lämpötila on yli 60°C tai kun näytöllä näkyvä arvo on yli 60°C pois päältä laitetun keittoalueen kohdalla, näyttöön ilmestyy symboli "H" (jäännöslämpö). Kun jäännöslämpö on alle 60°C, näytössä näkyy "0".

Kun virta palaa sähkökatkoksen jälkeen ja vastaavan keittoalueen jäännöslämpö oli yli 60°C katkosta ennen, jäännöslämmön näyttö vilkkuu. Näyttö vilkkuu, kunnes jäännöslämmön maksimiaika on päättynyt tai kunnes keittoalue on valittu ja käytettävissä.

## Anturin kalibrointi ja virheviestit

Kun syöttövirtaa annetaan, liesitason hallintajärjestelmä suorittaa kalibroinnin anturin, lasin ja ympäristön olosuhteiden perusteella. Älä peitä anturin lasiosaa millään kalibroinnin aikana. Liesitason hallintajärjestelmää ei tule myöskään altistaa voimakkaille valonlähteille, kuten auringonvalolle, voimakkaille halogeenilampuille jne.

**Taulukko-2:** Virhekoodit ja virhelähteet

Virheen syy	Näyttö
Ympäristön valo on liian voimakas	F1
Loistelamppu	F2
Anturi on peitetty kirkaalla aineella	F3
Ympäristön valo vaihtelee voimakkaasti	F4

### Esimerkki:

#### Seuraavat valaistusolosuhteet takaavat sujuvan kalibroinnin:

Valaistus polttimolla ilman heijastinta (100 W, himmeä) 70 cm lasikeraamisen lieden yläpuolella. Onnistuneen kalibroinnin jälkeen taataan, että liesitaso toimii oikeaoppisesti myös voimakkaassa valaistuksessa, kuten heijastimella varustetun halogeenikohdevalon tapauksessa (50 W).

Jos virhe tapahtuu, kalibrointi toistetaan, kunnes ympäristöolosuhteet mahdollistavat onnistuneen kalibroinnin. Liesitason hallintajärjestelmää voidaan käyttää vain kun kaikkien anturien kalibrointi onnistuu. Sinun on poistettava kaikki liesitasolla olevat aineet kalibroinnin aikana. Ympäristön valo ei saa olla liian voimakas kalibroinnin aikana. Jos saadaan jokin viesteistä F1, F2 tai F4, käyttäjän on sammutettava kaikki valonlähteet tai suljettava ikkuna kalibroinnin ajaksi, kun syöttötehoon luodaan yhteys ensimmäistä kertaa. Kun kalibrointi on onnistunut, hallintajärjestelmä voi sietää suuria määriä ympäristön valoja. Liesitason hallintajärjestelmä sopeutuu ja kalibroitu itsenäisesti muuttuviin ympäristöolosuhteisiin käytön aikana.



Hallintajärjestelmä on varustettu anturilla, joka suojaa ylikuumenemiselta. Vastaava keittoalue otetaan pois päältä, kun se reagoi tähän anturiin. Saadaksesi lisätietoa virheviesteistä lue taulukko. Jos näppäin aktivoidaan monta kertaa (yli 10 sekunnin ajan), koko hallintajärjestelmä otetaan pois päältä ja annetaan äänimerkki.

## 6 Huolto ja ylläpito

### Yleiset tiedot

Tuotteen käyttöikä pitenee ja ongelmat vähenevät, jos tuote puhdistetaan säännöllisesti.

**VAARA:**

Kytke tuote irti verkkovirrasta ennen huollon ja puhdistuksen aloittamista. Sähköiskun vaara!

**VAARA:**

Anna tuotteesi jäähtyä ennen sen puhdistusta. Kuumat pinnat voivat johtaa palovammoihin.

- Puhdista tuote huolellisesti jokaisen käyttökerran jälkeen. Näin ruoanlaittojäämät voidaan poistaa helpommin ja niiden palaminen voidaan estää seuraavalla käyttökerralla.
- Tuotteen puhdistuksessa ei tarvita erityisiä puhdistusaineita. Käytä lämmintä vettä ja pesunestettä, pehmeää liinaa tai sientä puhdistaksesi tuotteen. Pyyhi se sitten kuivalla liinalla.
- Varmista aina, että kaikki ylimääräinen neste pyyhitään pois puhdistuksen aikana ja että kaikki valumat kuivataan.
- Älä käytä kahvan ja ruostumattomasta teräksestä valmistettujen pintojen puhdistuksessa klooria tai happoja sisältäviä aineita. Käytä pehmyttä liinaa, joka on kostutettu nestemäiseen puhdistusaineeseen (joka ei hankaa) näiden osien puhdistamisessa. Ole tarkkana, että pyyhkit aina samaan suuntaan.



Jotkin puhdistusaineet tai -välineet voivat vaurioittaa pintaa.

Älä käytä voimakkaita puhdistusaineita, puhdistusjauheita tai hankausaineita tai teräviä esineitä puhdistuksessa.

Älä käytä voimakkaita hankaavia puhdistusaineita tai teräviä metallikaapimia uunin oven lasin puhdistuksessa, sillä ne voivat naarmuttaa pintaa ja johtaa lasin rikkoutumiseen.



Älä käytä höyrypuhdistimia puhdistaksesi laitteen, muuten vaarana on sähköisku.

### Liesitason puhdistus Lasikeramiikkapinnat

Pyyhi lasikeramiikkapinta liinalla, joka on kostutettu kylmään veteen niin, että pintaan ei jää puhdistusainetta. Kuivaa pehmeällä ja kuivalla liinalla. Jäämät voivat johtaa lasikeramiikkapinnan vaurioitumiseen, kun liesitasoa käytetään seuraavan kerran. Lasikeramiikkapinnalle kuivuneita jäämiä ei tule missään tapauksessa kaapia terävillä esineillä, teräsvillalla tai muilla vastaavilla välineillä.

Poista kalkkitahrat (keltaiset tahrat) pienellä määrällä kalkkia poistavaa ainetta, kuten etikalla tai sitruunamehulla. Voit käyttää myös muita kaupallisesti saatavilla olevia tuotteita.

Jos pinta on hyvin likainen, laita puhdistusainetta sieneen ja odota, että se on imeytynyt kunnolla. Puhdista sitten liesitaso kostealla liinalla.



Sokeripohjaiset ruoat, kuten paksu kiisseli ja siirappi, on puhdistettava heti viipymättä ennen kuin pinta jäähtyy. Muussa tapauksessa lasikeramiikkapinta voi vahingoittua pysyvästi.

Väri voi haalentua hieman pinnoitteilla tai muilla pinnoilla. Tämä ei vaikuta tuotteen toimintaan.

Värin haaleneminen ja tahrat lasikeramiikkapinnalla ovat normaali tilanne eikä vika.

## 7 Vianmääritys

### Tuote päästää metallisia ääniä lämmitessään ja jäähtyessään.

- Kun metalliosia lämmitetään, ne voivat laajentua ja pitää melua. >>> *Tämä ei ole vika.*

### Tuote ei toimi.

- Verkkosulake on viallinen tai lauennut. >>> *Tarkista sulakekotelon sulakkeet. Jos tarpeen, vaihda ne tai tee asetukset uudelleen.*
- Tuotetta ei ole liitetty (maadoitettuun) pistorasiaan. >>> *Tarkista pistokeliitäntä.*
- Jos näyttö ei valaistu, kun laitat liesitason uudelleen päälle. >>> *Kytke laite irti katkaisimesta. Odota 20 sekuntia ja liitä se sitten uudelleen.*



Pyydä apua valtuutetulta edustajalta tai teknikolta, jolla on lisenssi, tai jälleenmyyjältä, jolta olet ostanut tuotteen, mikäli et voi ratkaista ongelmaa tämän osion ohjeiden mukaan. Älä koskaan yritä korjata viallista tuotetta itse.