



# Asennusohje

## LADON Oven tupla-kiskon kiinnitysrautojen asennus



Liukukisko



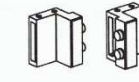
Korokeholkki



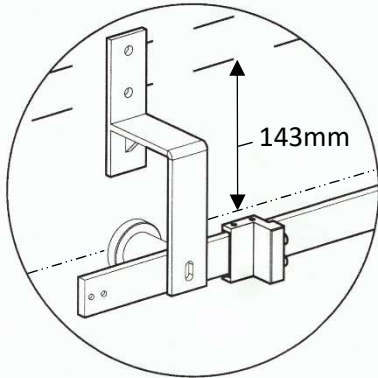
Kiinnitysrauta



Kiinnityspultti



Päätystopparit

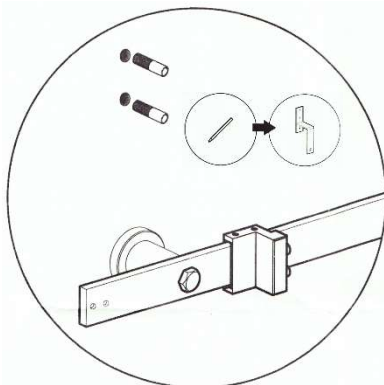


### Oikean asennuskorkeuden mittaaminen

Asenna taaempi liukukisko normaalisti, liukukiskopakettin mukana tulleen asennusohjeen mukaan.

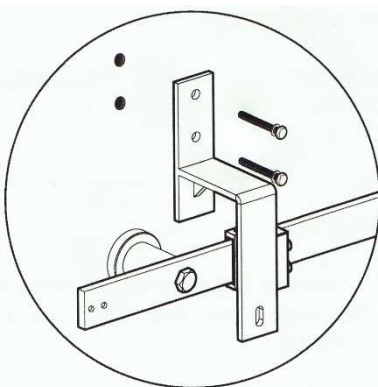
Mittaa tuplakiskon kiinnitysraudoille oikea korkeus taaemmasta liukukiskosta. Mittaa 143mm taaemman liukukiskon kiinnitysreikien kohdalta alempiin reikiin, ja 183mm ylempiin reikiin.

Merkitse oikeat kiinnityskohdat seinään.



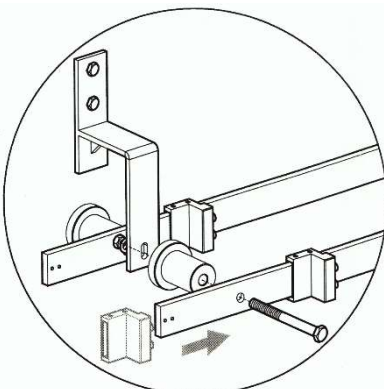
Tuplakiskon kiinnitysrautojen pakkauksesta löydät erityyppisiin seinämateriaaleihin sopivia kiinnitysruuveja ja kiinnitysankkureita.

**HUOM!** Varmista kiinnitysankkureiden ja proppujen soveltuvuus oman seinämateriaalisi mukaan. Varmista myös oman seinämateriaalisi kestävyys ennen asennusta.



Kiinnitä kiinnitysraudat seinään, samaan linjaan taaempana olevan liukukiskon kanssa. Varmista että pultit kiinnittyvät tarpeeksi kireälle.

**Huom!** Muista pulttien jälkikiristys.



### Liukukiskon kiinnittäminen kiinnitysrautoihin

Kiinnitä liukukisko kiinnitysrautaan. Kiinnitä tuotteet seuraavassa järjestyksessä:

Pultti, liukukisko, korokeholkki, kiinnitysrauta, prikka, pultti

Lopuksi kiinnitä päätystoppari liukukiskoon.

Asenna ovi kiskolle, LADON Oven mukana tulleen asennusohjeen mukaisesti.