



2010

Korvausilmalaite

Friskluftsventil

Supply air valve

Käyttöohjeet

Användarhandbok

Owner's manual

Mobair 2010 Korvausilmalaite – Turvatoimet ja viittaukset

Johdanto

Kiitos, että valitsit tämän Mobairin tuotteen. Lue nämä käyttöohjeet ja ”Turvallisuus-ohjeet” huolellisesti, ennen kuin alat käyttää laitetta. Säilytä käyttöohjeet tulevaa tarvetta varten.

Tunnistemerkitöjen sijainti

Mallinumerotiedot, erä- tai sarjanumero ja jännitemerkintä sijaitsevat laitteen kyljessä tai pakkauksessa.

VAROITUS!

ÄLÄ SIOJITA KYNTTILÄÄ TAI MUUTA AVOTULTA TÄMÄN TUOTTEEN LÄHELLE, JOTTA VÄLTÄT TULIPALON VAARAN.

VAROITUS!

- Tätä laitetta voivat käyttää vähintään 8-vuotiaat lapset ja sellaiset henkilöt, joiden fyysiset, aistinvaraiset tai henkiset ominaisuudet ovat alentuneet tai joilla ei ole kokemusta ja tietoa, jos heitä valvotaan tai heitä on opastettu käyttämään laitetta turvallisesti ja jos he ymmärtävät laitteen käyttöön liittyvät vaarat. Lapset eivät saa leikkiä laitteella. Lapset eivät saa puhdistaa laitetta eivätkä he saa tehdä laitteen hoitotoimenpiteitä ilman valvontaa.
- Alle 3-vuotiaat lapset on pidettävä poissa elleivät he ole jatkuvassa valvonnassa.
- Yli 3- ja alle 8-vuotiaat lapset saavat ainoastaan kytkeä päälle / pois laitteen edellyttäen, että se on asennettu oikein käyttötarkoituksen mukaisesti, ja heitä on ohjeistettu laitteen turvallisesta käytöstä ja he ymmärtävät mahdolliset vaaratilanteet. He eivät saa kytkeä, säätää tai puhdistaa laitetta, eivätkä suorittaa huoltotoimenpiteitä.

VAROITUS! Ylikuumenemisen välttämiseksi, älä peitä laitetta



Tämä laitteeseen merkitty symboli tarkoittaa, että laitetta ei saa peittää.

Turvallisuus-ohjeet

Asennus ja käyttö

Noudata laitteen asennuksessa ja käytössä seuraavia ohjeita välttääksesi tulipalon tai sähköiskun vaaran tai laitteen vaurioitumisen ja/tai henkilövahingot.

Asennus

- Laitte on sijoitettava helposti käsillä olevan verkkopistorasian lähelle.
- Asennuksen saa suorittaa ainoastaan asiantunteva henkilöstö.
- Laitte asennetaan vähintään 1,8 m korkeudelle.

Laitteen kuljettaminen ja siirtäminen

- Irrota verkkovirtajohto pistorasiasta ennen kuin teet mitään toimenpiteitä laitteelle tai siirrät sitä.
- Älä altista laitetta iskuille tai liialliselle värinälle kuljetuksen aikana.
- Kun toimitat laitteen huoltoon, tai kun kuljetat sitä muuton yhteydessä, pakkaa laite alkuperäiseen pakkaukseen ja suojaa se alkuperäisillä pakkauksimateriaaleilla.

Verkkovirtajohto

Noudata verkkovirtajohdon ja pistorasian käsittelyssä seuraavia ohjeita välttääksesi tulipalon tai sähköiskun vaaran, laitteen vaurioitumisen ja/tai henkilövahingot:

- Käytä ainoastaan Mobairin verkkovirtajohtoa. Älä käytä muiden valmistajien johtoja.
- Työnnä pistoke kunnolla pistorasiaan.
- Laitteen saa kytkeä ainoastaan verkkovirtaan 220 V - 240 V AC.
- Irrota verkkovirtajohto pistorasiasta ennen kuin teet mitään toimenpiteitä laitteelle tai siirrät sitä.
- Pidä verkkovirtajohto etäällä lämmönlähteistä.

- Irrota pistoke pistorasiasta ja puhdista se säännöllisin väliajoin. Jos pistoke on pölyinen ja siihen tiivistyy kosteutta, sen eriste voi vaurioitua ja seurauksena voi olla tulipalo.

Huomautus

- Jos verkkoliitäntäjohto vaurioituu, on valmistajan huoltoedustajan tai vastaavan pätevän henkilön vaihdettava se vaaran välttämiseksi.
- Älä käytä laitteen mukana toimitettua verkkovirtajohtoa minkään muun laitteen virtaliitännässä.
- Älä purista, taivuta tai kierrä verkkovirtajohtoa voimakkaasti. Johtimet voivat paljastua tai rikkoutua.
- Älä tee muutoksia verkkovirtajohtoon.
- Älä aseta raskaita esineitä verkkovirtajohdon päälle.
- Kun irrotat pistokkeen pistorasiasta, älä vedä johdosta.
- Älä kytke liian monta laitetta samaan pistorasiaan.
- Älä käytä vääranlaista pistorasiaa.

Kielletyt käyttötavat

Älä asenna tai käytä laitetta seuraavassa kuvatuissa paikoissa, ympäristöissä tai tilanteissa. Seurauksena voi olla toimintahäiriöitä, jotka aiheuttavat tulipalon, sähköiskun, laitteen vaurioitumisen ja/tai henkilövahinkoja.

Kielletyt sijoituspaikat:

- Ulkotilat (suora auringonpaiste), merenranta, laiva tai muu alus, ajoneuvon sisätilat, terveydenhoitolaitokset, epävaka sijoituspaikka, altistus vedelle, sateelle, kosteudelle tai savulle.

Kielletty ympäristö:

- Kuuma, kostea ja hyvin pölyinen ympäristö; paikat, joissa laitteen sisään voi mennä hyönteisiä tai joissa laite voi joutua alttiiksi värinälle; tulenarkojen esineiden läheisyys (kynttilät jne.). Laitteen päälle ei saa tiputtaa tai roiskuttaa mitään nesteitä eikä sen päälle saa laittaa nesteillä täytettyjä esineitä (esim. kukkamaljakkoo).
- Älä sijoita laitetta kosteaan tai pölyiseen ympäristöön tai huoneeseen, jossa on öljyistä savua tai höyryä (keittolevyjen tai ilmastokostuttajien läheisyyteen). Tästä voi olla seurauksena tulipalo, sähköisku tai tuotteen vääntyminen.

Kielletyt tilanteet:

- Älä käytä kostein käsin tai sellaisten lisälaitteiden kanssa, jotka eivät ole valmistajan hyväksymiä. Irrota laitteen virtapistoke pistorasiasta ukkosmyrskyn aikana.
- Älä asenna laitetta niin, että se ulottuu avoimeen tilaan. Laitteeseen törmäävä henkilö tai esine voi vahingoittaa sitä.

Kun laitetta ei käytetä

- Jos et käytä laitetta useaan päivään, kytke se irti verkkovirrasta ympäristö- ja turvallisuussyistä.
- Laitte ei kytkeydy kokonaan irti verkkovirrasta, kun se kytketään pois päältä virtakytkimellä. Kytke laite kokonaan irti verkkovirrasta irrottamalla pistoke verkkopistorasiasta.

Lasten turvallisuus

- Älä anna lasten kiivetä laitteen päälle.
- Pidä kaikki varusteet poissa lasten ulottuvilta, jotta lapset eivät vahingossa nieläise pikkuesineitä.

Toimintaohjeet ongelmatilanteissa...

Katkaise virta laitteesta ja irrota pistoke pistorasiasta välittömästi, jos jokin alla mainituista ongelmatilanteista esiintyy. Toimita laite tarkastettavaksi valtuutettuun huoltoon jälleenmyyjän tai Mobairin huoltokeskuksen kautta.

Ongelmatilanteet:

- Verkkovirtajohto on vaurioitunut.
- Pistoke ei ole sopiva.
- Laitte on vaurioitunut putoamisen, iskun tai törmäyksen vuoksi.
- Laitteen sisään on päässyt nestettä tai esineitä.

Mobair® 2010 Asennus, Käyttö ja Huolto



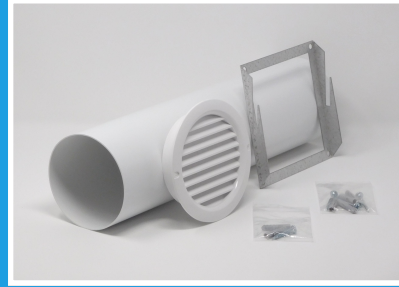
Kun ulkoilmaputki ja ulkosäleikkö on asennettu paikoilleen, kiinnitetään asennuskehys seinään. Mikäli aukko on suurempi kuin laite, käytetään aluslevyä.



Laite painetaan kiinni asennuskehykseen, jolloin se samalla tiivistyy seinäpintaa vasten, liitosta ulkoilmaputkeen ei tarvita. Sähkökytkentä voi olla kiinteä tai pistotulppakytkentä.



Hienosuodatin suodattaa kaupunki- sekä siitepölyt ja vaihdetaan kerran vuodessa. Suodattimen vaihtoa varten laite irrotetaan seinältä ja suodatin vaihdetaan takakautta.



Laitteen mukana tulee ulkoilmaputki, ulkosäleikkö sekä kiinnitystarvikkeet.

Tarvikkeet & Lisävarusteet:

- Suodatin (M5): S2010
- Äänenvaimennin: AV2000
- Aluslevy: A2010

Asennus

Laite asennetaan kuivaan lämpimään huonetilaan. Laite asennetaan huoneen yläosaan yleensä ulkoseinälle esim. ikkunan viereen. Varmista, että ilma pääsee virtaamaan pois huoneesta oviraon tai poistoventtiilin kautta. Ulkoilmaputkelle tehdään Ø110 mm reikä. Reikään asennetaan ulkoilmaputki, jonka tulee olla hieman ulospäin kalteva. Ulkoilmaputken ulkoseinän puoleiseen päähän kiinnitetään ulkosäleikkö. Ulkosäleikön hyönteisverkko on vapaaehtoinen. Ulkoilmaputki tiivistetään seinärakenteeseen. Mikäli käytetään vanhaa ulkosäleikköä tulee sen puhtaustarkistaa. Laitteen tuloilmaputkeen on myös saatavana äänenvaimennin patruuna.

Käyttö

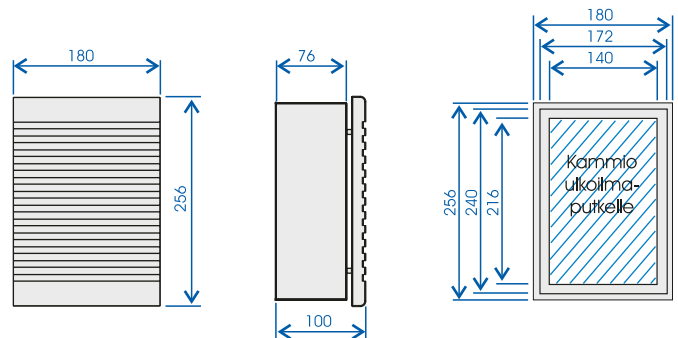
Talvella kun kylmä ilma aiheuttaa vetoa, liitä verkkojohto pistorasiaan joka kytkee lämmittimen päälle. Lämmitin säätää tehoa automaattisesti.

Huolto

Ota verkkojohto irti pistorasiasta. Nosta laite pois seinältä. Suodatin irrotetaan takakautta vetämällä. Uusi suodatin painetaan paikoilleen tiivisteitä vasten. Suodatin vaihdetaan 1-2 kertaa vuodessa.

Tekniset tiedot

Ilmavirta	6-12 dm ³ /s
Lämmitysteho	20-600 W, säätö portaattomasti
Suodatusluokka	M5 / ePM10 60%
Runko	Valkoiseksi maalattua MDF-levyä
Sähkökytkentä	0,1-4,0 A / 230 V AC
Tuotekoodi	M2010
LVI-numero	7929023



Mobair® korvausilmalaitteet on suunniteltu toimimaan alkuperäisten, virtausominaisuuksiltaan testattujen Mobair® suodattimien kanssa yhteensopiviksi. Alkuperäisten Mobair® vaihtosuodattimien jälleenmyyjien yhteystiedot: mobair.fi/jalleenmyyjat

Mobair 2010 Friskluftsventil – Säkerhet och referens

Inledning

Tack för att du har valt denna produkt från Mobair. Innan du använder apparaten bör du läsa igenom den här bruksanvisningen och "Säkerhetsinformation" noga och spara den för framtida bruk.

Identifieringsetikettens placering

Etiketter för modellnr, serienummer och strömförsörjning finns på apparaten eller förpackningens baksida.

VARNING!

FÖR ATT FÖRHINDRA ATT BRAND SPRIDS SKA LEVAND ELLER ÖPPNA LÄGOR ALLTID HÅLLAS PÅ AVSTÅND FRÅN PRODUKTEN.

VARNING!

- Den här enheten kan användas av barn som är minst 8 år och personer med nedsatt fysisk, organoleptisk eller mental karaktär eller med ingen erfarenhet eller kunskap om de övervakas eller instrueras att använda enheten på ett säkert sätt och om de förstår farorna som hör samman med användningen av enheten. Barn ska inte leka med apparaten. Barn ska inte rengöra apparaten och får inte ta hand om apparaten utan tillsyn.
- Barn under 3 år skall hållas borta ifall de ej står under uppsikt.
- Barn från 3 till 8 år skall endast kunna slå på / stänga av radiatorn, förutsatt att den har placerats eller installerats dess avsedda normala driftsläge och de inte övervakas eller fått instruktioner angående användning av radiatorn på ett säkert sätt och att de förstår de risker som kan föreligga. Barn från 3 år och mindre än 8 år får inte koppla in, reglera och rengöra radiatorn eller utföra användarunderhåll.

VARNING! Täck inte över apparaten för att undvika överhettning



Denna symbol på enheten indikerar att enheten inte får täckas.

Säkerhetsinformation

Installation

Installera och använd apparaten enligt följande anvisningar för att undvika brandrisk, elektriska stötar eller skador på person eller egendom.

Installation

- Apparaten bör placeras nära ett lätt åtkomligt eluttag.
- Endast en behörig servicetekniker får utföra installationer.
- Anläggningen bör installeras på en höjd minst 1,8 m.

Transport

- Lossa nätkabeln från eluttaget innan du flyttar apparaten eller utför något arbete på den.
- Det krävs två eller tre personer för att bära en stor apparat.
- Du bör använda originalkartongen och dess emballage när du sänder in apparaten för reparation eller om du flyttar.

Nätkabel

Hantera nätkabeln och eluttaget enligt följande anvisningar för att undvika brandrisk, elektriska stötar eller skador på person eller egendom:

- Använd endast nätkablar från Mobair och inga andra märken.
- För in stickkontakten hela vägen i eluttaget.
- Anslut apparaten till ett eluttag som levererar 220 - 240 volt AC.
- Lossa nätkabeln från eluttaget innan du flyttar apparaten eller utför något arbete på den.
- Håll nätkabeln på avstånd från värmekällor.
- Lossa stickkontakten från eluttaget och rengör den regelbundet. Om kontakten täcks med damm och tar upp fukt kan isoleringen försämrats, vilket kan orsaka brand.

Anmärkning

- Om elsladden är skadad ska den bytas ut mot en likadan av tillverkaren, dess servicepersonal eller liknande kvalificerad tekniker för att undvika fara - risk för elchock.
- Använd inte medföljande nätkabel tillsammans med annan utrustning.
- Kläm, böj eller vrid inte nätkabeln för mycket. Ledarna inne i kabeln kan exponeras eller gå av.
- Modifiera inte nätkabeln.
- Ställ inga tunga föremål på nätkabeln.
- Dra inte i själva kabeln när du lossar nätkabeln från eluttaget - ta tag i stickkontakten.
- Anslut inte alltför många apparater till ett och samma eluttag.
- Använd inte eluttag som inte passar till stickkontakten.

Förbjuden användning

Installera inte och använd inte apparaten på platser eller i miljöer / situationer som beskrivs nedan. Annars kan felfunktioner uppstå i apparaten som kan orsaka brandtillbud, elektriska stötar eller skador på person eller egendom.

Platser:

- Utomhus (i direkt solsken), på stranden, i en båt eller någon annan typ av fartyg, i ett fordon, på sjukvårdsinrättningar, på ostadiga platser, nära vatten, regn, fukt eller rök.

Miljöer:

- Platser som är mycket varma, fuktiga eller dammiga, där insekter kan sig in i apparaten, där apparaten kan utsättas för mekaniska vibrationer eller i närheten av brinnande föremål (t.ex. levande ljus). Apparaten får inte utsättas för dropp eller stänk och vätskebehållare såsom vaser får inte ställas på den.
- Placera inte apparaten i ett fuktigt eller dammigt utrymme, eller i ett rum med oljig rök eller ånga (nära köksbänkar eller luftfuktare). Det kan orsaka elektriska stötar eller att apparaten blir skev.

Situationer:

- Använd inte apparaten med våta händer, när apparatens hölje är demonterat eller med tillbehör som inte rekommenderas av tillverkaren. Koppla loss apparaten från eluttaget när det åskar.
- Installera inte apparaten så att den sticker ut i ett öppet utrymme. Det kan leda till materiella skador eller personskador om en person eller något föremål stöter in i apparaten.

När apparaten inte används

- Om du inte tänker använda apparaten på flera dagar bör du koppla loss apparaten från eluttaget av miljö- och säkerhetsskäl.
- Eftersom apparaten inte kopplas bort från nätspänningen när du endast stänger av den måste du även lossa stickkontakten från eluttaget för att helt koppla bort apparaten.

Barnens säkerhet

- Se till barn inte klättrar på apparaten.
- Håll små tillbehör utom räckhåll för barn så att de inte råkar sväljas av misstag.

Om följande problem uppstår...

Stäng av apparaten och lossa omedelbart stickkontakten från eluttaget om något av följande problem uppstår. Kontakta din återförsäljare eller ett Mobair servicecenter för att få apparaten undersökt av en behörig servicetekniker.

Om:

- Nätkabeln skadas.
- Eluttaget inte passar till stickkontakten.
- Apparaten skadas genom att den tappas, utsätts för hårda stötar eller genom att föremål kastas på den.
- Vätska eller något föremål råkar hamna i höljets öppningar.

Mobair® 2010 Installation, Bruk och Underhåll



Efter att luftintagsröret och yttergallret installerats fästs installeringsramen på innerväggen. Om öppningen är större än anläggningen kan en underlagsskiva installeras.



Intagsluftanläggningen trycks mot installeringsramen, där den samtidigt lägger sig tätt mot väggytan och ingen anslutning till luftintagsröret behövs. Elanslutning antingen fast eller med stickpropp.



Finfiltret filtrerar t.ex. pollen och damm från uteluften och den skall bytas årligen. För att byta filtret lyfts anläggningen ner från väggen och filtret lösgörs bakvägen.



Med anläggningen levereras luftintagsröret, yttergallret, monteringsram samt skruvar.

Tillbehör:

- Kompaktfilter (M5): S2010
- Ljuddämpare: AV2000
- Stödplatta: A2010

Installation

Intagsluftanläggningen installeras i torrt och varmt rumsutrymme, i regel på en yttervägg i rummets övre del, t.ex. bredvid fönstret. Säkerställ att luften kan strömma ut ur rummet genom en dörrspringa eller en ventil. Först görs ett hål $\varnothing 110$ mm för luftintagsröret, där luftintagsröret med en liten lutning utåt placeras. På utsidan fästs ett yttergaller. Insektnätet är valfritt. Röret täts mot väggen på insidan. Om gamla yttergaller används kolla, att den är ren. Som tillbehör kan installeras en patron in i luftintagsröret för ljuddämpning.

Användning

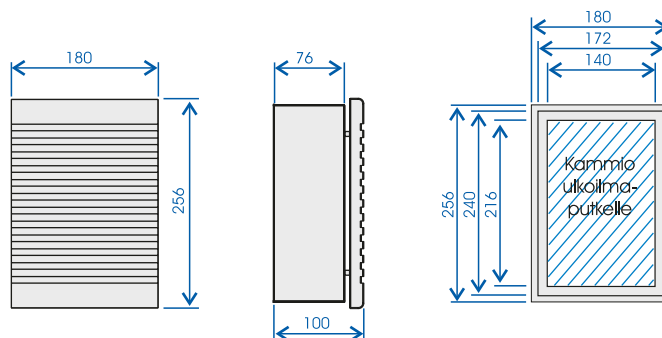
På vintern när kall luft orsakar drag, anslut stöpseln i vägguttaget vilken startar värmaren. Värmaren reglerar effekten automatiskt.

Underhåll

Lösgör stöpseln från vägguttaget och lyft ner anläggningen från väggen. Filtret lösgörs genom att dra i den på anläggningens baksida. Nytt filter trycks på plats mot tätningarna. Filtret utbytes 1-2 gånger i året.

Tekniska data

Luftström	6-12 dm ³ /s
Uppvärmningseffekt	20-600 W, steglöst justerbart
Filterklass	M5 / ePM10 60%
Stomme	Vitmålad MDF-skiva
Elanslutning	0,1-4,0 A / 230 V AC
Produktkod	M2010
LVI-nummer	7929023



När det gäller Mobair® tilluftsventiler, rekommenderas att använda originalfilter för att säkerställa den avsedda driften av enheten och luftvolymen. Kontaktinformation för Mobair®-återförsäljare: mobair.fi/jalleenmyyjat

Mobair 2010 Supply air valve – Safety and Reference

Introduction

Thank you, for choosing this Mobair product. Before operating the unit, please read this manual and “Safety information” thoroughly and retain it for future reference.

Location of the identification label

Labels for the Product Model No., Serial No. and rating are located on the side of the unit and/or package.

WARNING!

TO PREVENT THE SPREAD OF FIRE, KEEP CANDLES OR OTHER OPEN FLAMES AWAY FROM THIS PRODUCT AT ALL TIMES.

WARNING!

- This appliance can be used by children aged from 8 years and above and persons with reduced physical, sensory or mental capabilities or lack of experience and knowledge if they have been given supervision or instruction concerning use of the appliance in a safe way and understand the hazards involved. Children shall not play with the appliance. Cleaning and user maintenance shall not be made by children without supervision.
- Children of less than 3 years should be kept away unless continuously supervised.
- Children aged from 3 years and less than 8 years shall only switch on/off the appliance provided that it has been placed or installed in its intended normal operating position and they have been given supervision or instruction concerning use of the appliance in a safe way and understand the hazards involved. Children aged from 3 years and less than 8 years shall not plug in, regulate and clean the appliance or perform user maintenance.

WARNING! In order to avoid overheating, do not cover the device



This symbol on the product indicates that this device shall not be covered.

Safety information

Installation and operation

Install and use the product in accordance with the instructions below in order to avoid any risk of fire, electrical shock or damage and/or injuries.

Installation

- The product should be installed near an easily accessible mains socket.
- Only qualified service personnel should carry out installations.
- The unit must be installed at least 1,8 m above the floor.

Transporting

- Before transporting the unit, disconnect the power supply cable.
- When transporting the unit, do not subject it to jolts or excessive vibration.
- When transporting the unit for repairs or when moving, pack it using the original carton and packing material.

Mains lead

Handle the mains lead and socket as follows in order to avoid any risk of fire, electrical shock or damage and/or injuries:

- Use only mains leads supplied by Mobair, not other suppliers.
- Insert the plug fully into the mains socket.
- Operate the device on a 220 V - 240 V AC supply only.
- Disconnect the mains lead from the mains socket before working on or moving the unit.
- Keep the mains lead away from heat sources.

- Unplug the mains plug and clean it regularly. If the plug is covered with dust and it picks up moisture, its insulation may deteriorate, which could result in a fire.

Note

- If the supply cord is damaged, it must be replaced with an identical one by the manufacturer, its service agent or similarly qualified persons in order to avoid a hazard - risk of electrical shock.
- Do not use the supplied mains lead on any other equipment.
- Do not pinch, bend, or twist the mains lead excessively. The core conductors may be exposed or broken.
- Do not modify the mains lead.
- Do not put anything heavy on the mains lead.
- Do not pull on the mains lead itself when disconnecting the mains lead.
- Do not connect too many appliances to the same mains socket.
- Do not use a poor fitting mains socket.

Prohibited usage

Do not install/use the product in locations, environments or situations such as those listed below, or the product may malfunction and cause a fire, electric shock, damage and/or injuries.

Locations:

- Outdoors (in direct sunlight), at the seashore, on a ship or other vessel, inside a vehicle, in medical institutions, unstable locations, near water, rain, moisture or smoke.

Environments:

- Places that are hot, humid, or excessively dusty; where insects may enter; where it might be exposed to mechanical vibration, near flammable objects (candles, etc.). The product shall not be exposed to dripping or splashing and no objects filled with liquids, such as vases, shall be placed on the product.

Situations:

- Use when your hands are wet or with attachments not recommended by the manufacturer. Disconnect the product from mains socket during lightning storms.
- Install the product so that it sticks out into an open space. This may result in injury or damage from a person or object bumping into the product.
- Place the product in a humid or dusty space, or in a room with oily smoke or steam (near cooking tables or humidifiers). Fire, electric shock, or warping may result.

When not in use

- If you will not be using the product for several days, the product should be disconnected from the mains for environmental and safety reasons.
- As the product is not disconnected from the mains when the product is just turned off, pull the plug from the mains to disconnect the product completely.

For children

- Do not allow children to climb on the product.
- Keep small accessories out of the reach of children, so that they are not mistakenly swallowed.

If the following problems occur...

Turn off the product and unplug the mains lead immediately if any of the following problems occur. Ask your reseller or Mobair service centre to have it checked by qualified service personnel.

When:

- Mains lead is damaged.
- Poor fitting of mains socket.
- Product is damaged by being dropped, hit or having something thrown at it.
- Any liquid or solid object falls through openings in the product.

Mobair® 2010 Installation, Operation & Maintenance



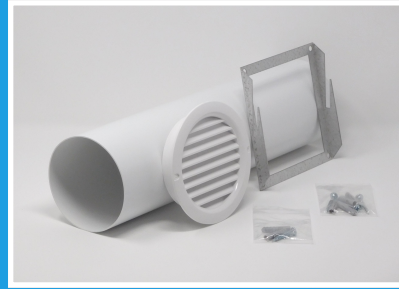
After installing the the air duct and the outdoor louvre, the mounting bracket can be installed. In case the existing ventilation channel is wider than the unit, the mounting plate can be used.



Install the unit on to the mounting bracket. The sealing at the back of the unit seals the unit against the wall surface. The unit has a power supply cord with a plug as a default for easy installation.



The air filter should be replaced at least once a year. Remove the unit from the mounting bracket and replace the filter at the back of the unit.



Package includes all you need for installing the unit: air duct, outdoor louvre, and mounting bracket.

Filters & Accessories:

- Filter (M5): S2010
- Silencer: AV2000
- Mounting plate: A2010

Installation

The unit is installed high onto the outer wall of the room, typically next to the window. Make sure that the air can flow freely out of the room (e.g. under the door or through an exit air channel). Drill a Ø110 mm hole through the wall for the air duct or use an existing supply air hole. The air duct should be installed descending slightly outwards to assure that the possible water condensation will flow outwards. The air duct should be sealed into the wall by using acrylic sealant. Install the outdoor louvre and the mounting bracket. If an existing outdoor louvre is used, it should be inspected and cleaned if necessary. Installation of an insect net is optional. Install the unit on the mounting bracket. We also offer a silencer as an accessory which is installed inside of the air duct.

Operation

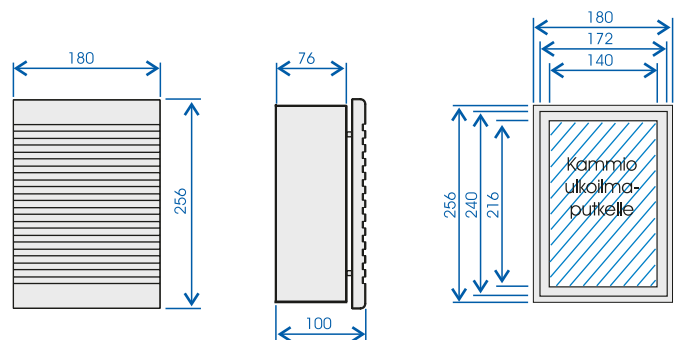
When the cold outside air creates draught, connect the power cord into the wall socket which turns on the heater. The heater is self adjusting. Disconnect the power cord when heating is not necessary. The air flowing through the unit depends solely on the negative air pressure generated by the exhaust air system, so make sure that the exit fan is turned on.

Maintenance

Disconnect the power cord. Lift the unit off of the mounting bracket and remove the filter at the back of the unit. Replace the used filter with a new one 1-2 times a year.

Specifications

Airflow	6-12 dm ³ /s
Heating power	20-600 W, adjusts automatically
Filter class	M5 / ePM10 60%
Frame	MDF board, painted white
Coupling	0,1-4,0 A / 230 V AC
Product code	M2010
LVI-number	7929023



It is recommended to use the original filters verified by Mobair® and sold by an authorized reseller to ensure the original intended operation and the correct air volume of the Mobair® supply air valves. All of the authorized resellers and their contact information can be found here: mobair.fi/jalleenmyyjat

Laitteen käytöstä poisto ja hävittäminen



Käytöstä poistettujen sähkö- ja elektroniikkalaitteiden hävittäminen (koskee Euroopan yhteisön ja muiden Euroopan maiden jätehuoltoa)

Tämä laitteeseen tai sen pakkaukseen merkitty symboli tarkoittaa, että laitetta ei saa käsitellä kotitalousjätteenä. Sen sijaan laite on toimitettava sähkö ja elektroniikkalaitteiden kierrätyksestä huolehtivaan keräys- ja kierrätyspisteeseen. Varmistamalla, että tämä laite hävitetään asianmukaisesti, voit auttaa estämään mahdollista ympäristö- ja terveyshaittoja, joita muuten voi aiheutua laitteen epäasianmukaisesta käsittelystä. Materiaalien kierrätys säästää luonnonvaroja. Lisätietoja laitteen käsittelystä, talteenotosta ja kierrätyksestä on saatavilla paikallisilta ympäristöviranomaisilta, jätehuoltokeskuksesta tai liikkeestä, josta laite on ostettu.

Kassering av apparaten



Omhändertagande av gamla elektriska och elektroniska produkter (Användbar i den Europeiska Unionen och andra Europeiska länder med separata insamlingsystem)

Symbolen på produkten eller emballaget anger att produkten inte får hanteras som hushållsavfall. Den skall i stället lämnas in på uppsamlingsplats för återvinning av el- och elektronikkomponenter. Genom att säkerställa att produkten hanteras på rätt sätt bidrar du till att förebygga eventuella negativa miljö- och hälsoeffekter som kan uppstå om produkten kasseras som vanligt avfall. Återvinning av material hjälper till att bibehålla naturens resurser. För ytterligare upplysningar om återvinning bör du kontakta lokala myndigheter eller sophämtningstjänst eller affären där du köpte varan.

Disposal of the product



Disposal of Old Electrical & Electronic Equipment (Applicable in the European Union and other European countries with separate collection systems)

This symbol on the product or on its packaging indicates that this product shall not be treated as household waste. Instead it shall be handed over to the applicable collection point for the recycling of electrical and electronic equipment. By ensuring this product is disposed of correctly, you will help prevent potential negative consequences for the environment and human health, which could otherwise be caused by inappropriate waste handling of this product. The recycling of materials will help to conserve natural resources. For more detailed information about recycling of this product, please contact your local Civic Office, your household waste disposal service or the shop where you purchased the product.

Mobair Oy, Haavistontie 66
24800 Halikko, Finland
mobair.fi • mobair.se

© 2020 Mobair Oy

