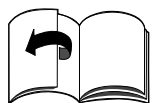
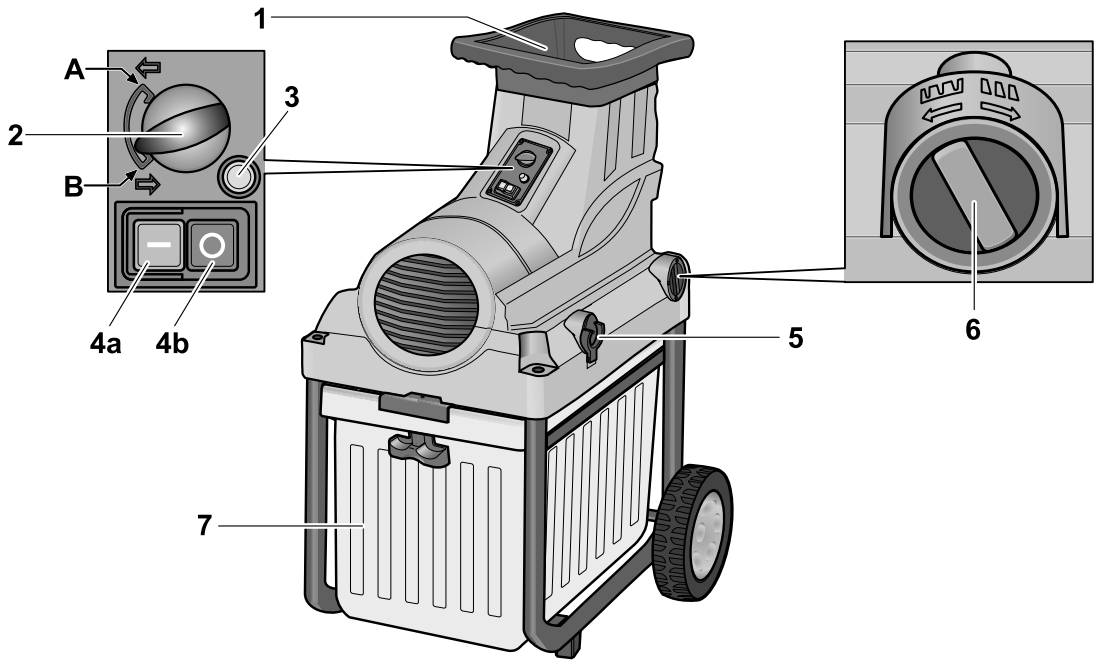


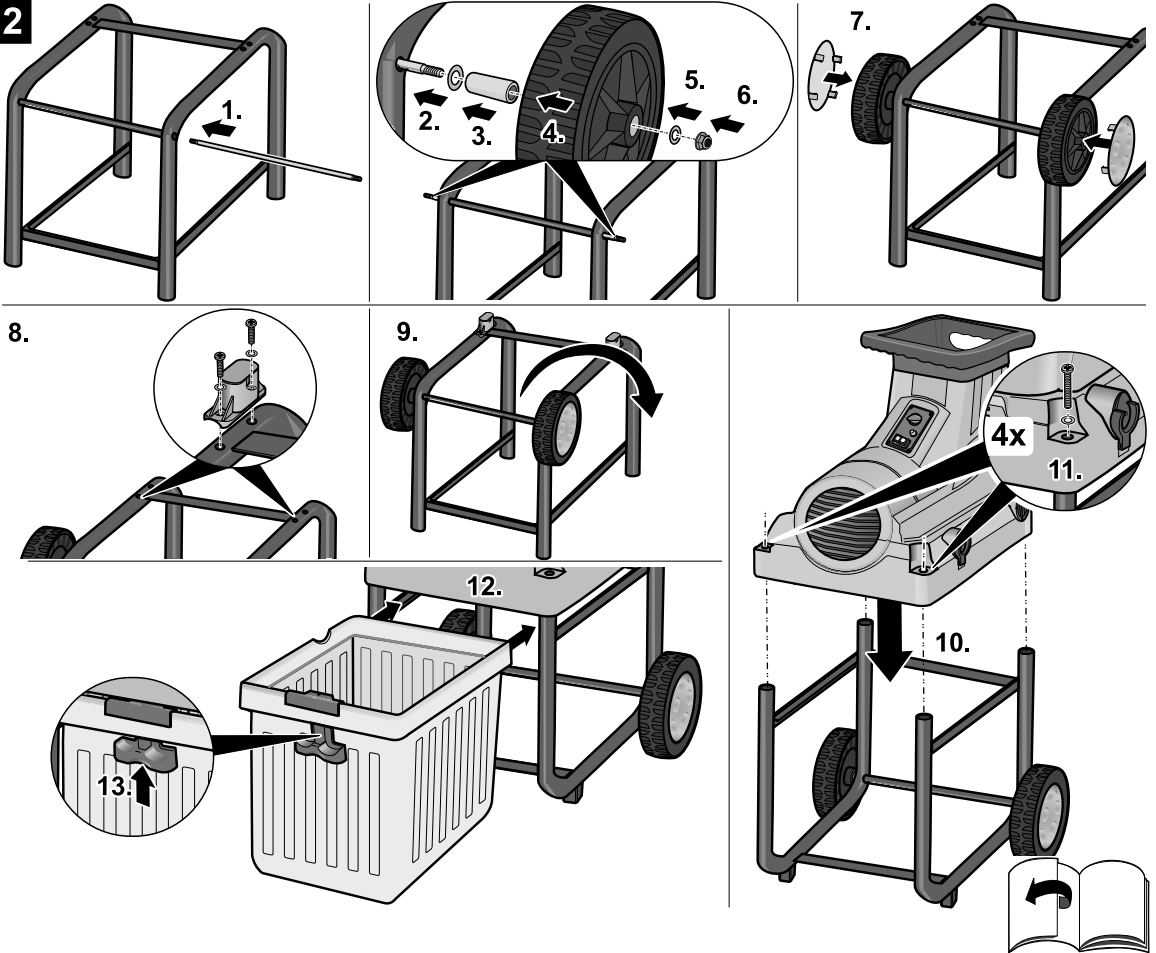
H 15
FORM NO. 769-09124A



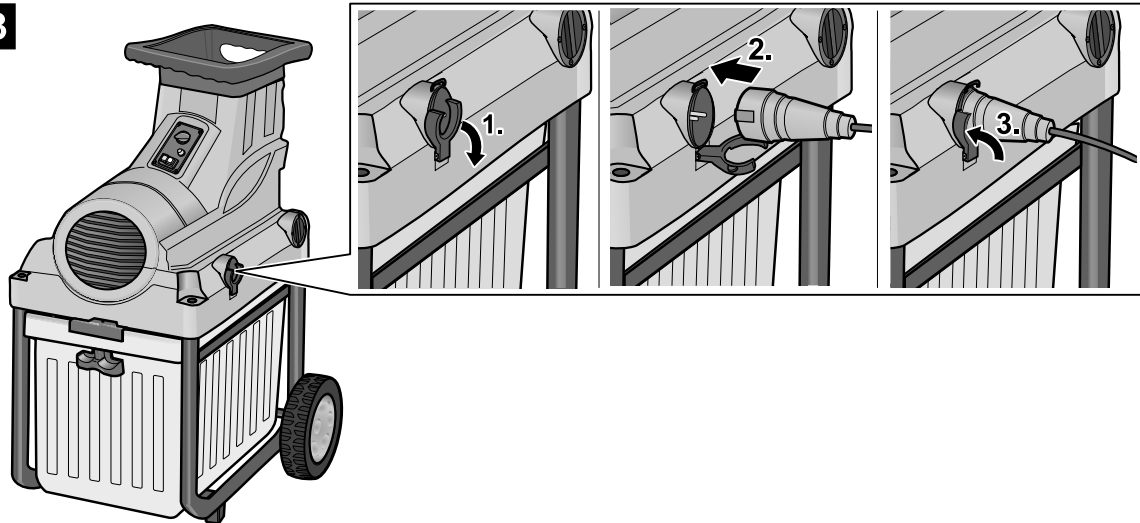
1



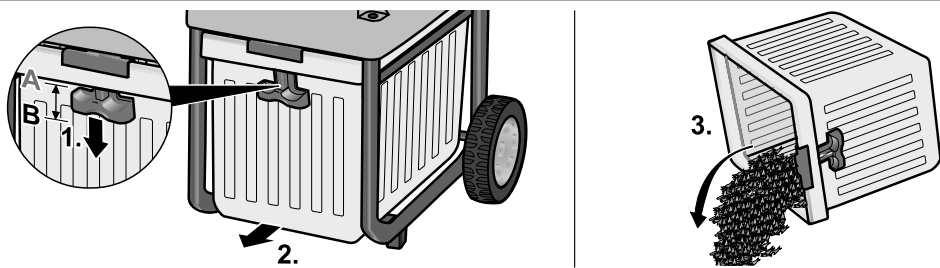
2



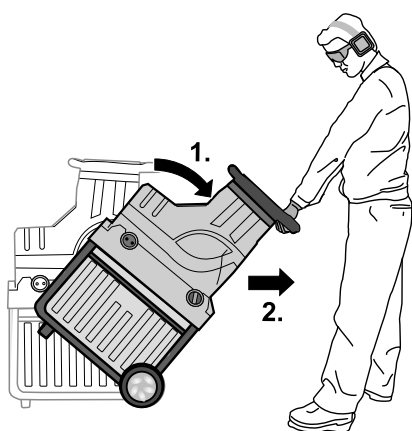
3



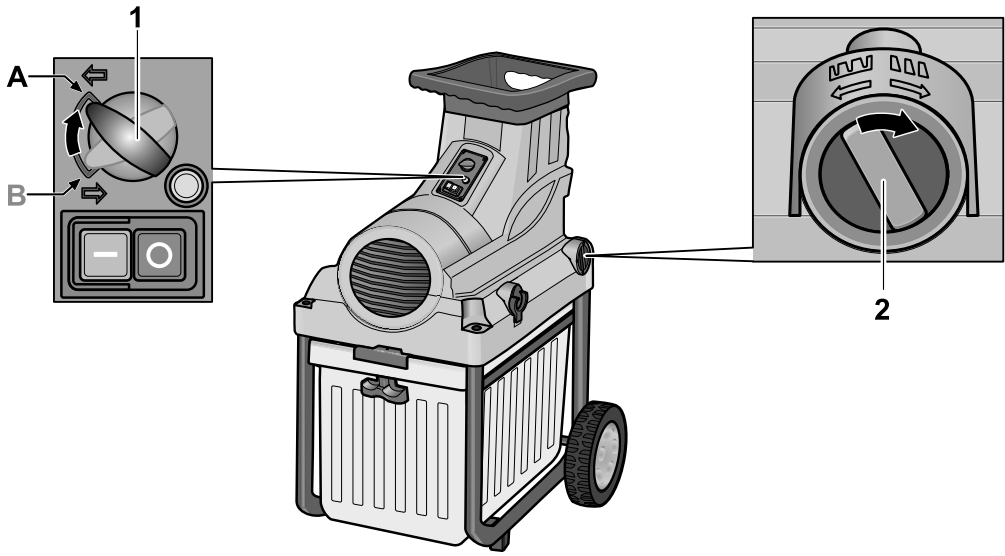
4



5



6





English	4
(Original operating instructions)	
Français	10
(Notice d'instructions d'origine)	
Deutsch	17
(Originalbetriebsanleitung)	
Nederlands	23
(Originele gebruiksaanwijzing)	
Italiano	29
(Istruzioni per l'uso originali)	
Español	35
(Instrucciones de funcionamiento originales)	
Svenska	41
(Originalbruksanvisning)	
Dansk	47
(Originale driftsvejledning)	
Norsk	53
(Originale driftsanvisningen)	
Suomi	59
(Alkuperäinen käyttöohjekirja)	
Português	65
(Instruções de serviço originais)	
Ελληνικά	71
Αυθεντικές οδηγίες χειρισμού)	
Magyar	78
(Eredeti üzemeltetési útmutató)	
Polski	84
(Oryginalna instrukcja obsługi)	
Česky	91
(Originální návod k obsluze)	
Slovensky	97
(Originálny návod na obsluhu)	
Românește	103
(Instrucțiunile de funcționare originale)	
Slovensko	109
(Izvirno navodilo za obratovanje)	
Hrvatski	115
(Originalna uputa za rad)	
Srpski	121
(Originalno uputstvo za rad)	
Bosanski	127
(Originalna uputa za rad)	
Македонски	133
(Оригинално упатство за користење)	
Русский	140
(Оригинальная инструкция по эксплуатации)	
Български	147
(Оригинално упътване за експлоатация)	
Eesti	154
(Originaalkasutusjuhend)	
Lietuviškai	160
(Originali naudojimo instrukcija)	
Latviešu valodā	166
(Lietošanas pamācības oriģināls)	

Sisällysluettelo

Turvallisuusasiaa	59
Hallintalaitteet ja merkivalot . . .	61
Kokoaminen	61
Käyttö	61
Kuljetus	62
Huolto/Puhdistus	62
Varastointitoimenpiteet	63
Takuuehdot	63
Toimenpiteitä käyttö- häiriöiden varalle	63

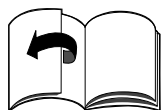
Tyypikilvessä olevat tiedot

Siinä olevat tiedot ovat hyvin tärkeitä, kun tilaat varaosia tai tarvitset huoltomiehen apua.

Tyypikilpi sijaitsee moottorin läheisyydessä. Merkitse alla olevaan ruutuun kaikki tyypikilven tiedot.

Löydät nämä ja muut tiedot erillisestä CE-vaatimusten-mukaisuusvakuutuksesta, joka toimitetaan käyttöohjekirjan mukana.

Kuvalliset ohjeet



Käännä esiin kuvasivut käyttöohjekirjan alussa.

Tämä käyttöohje pätee erimallisille koneille. Kuvissa saattaa olla mallikohtaisia eroja.

Turvallisuusasiaa

Käyttötarkoitus

Tämä kone on hyväksytty käytettäväksi ainoastaan

- tässä käyttöohjeessa annettujen käyttö- ja turvallisuusohjeiden mukaisesti;
- yksityiskäyttöön kotitaloudesta, pihoilta ja puutarhoista kertyvän kuitupitoisen tai puumaisen orgaanisen materiaalin hienontamiseen.

Kaikenlainen muu käyttö on käyttö-tarkoituksen vastaista.

Valmistajan antama takuu raukeaa eikä valmistaja vastaa koneen käytöstä aiheutuvista vahingoista, jos konetta käytetään käyttötarkoituksen vastaisesti. Vastuun kantaa tässä tapauksessa yksin koneen käyttäjä. Valmistaja ei vastaa koneelle omavaltaisesti tehtyjen muutoksien aiheuttamista vahingoista.

Noudata turvallisuus- ja käyttöohjeita

Lue nämä käyttöohjeet huolellisesti ennen koneen ensimmäistä käyttökertaa. Noudata annettuja ohjeita ja säilytä käyttöohje myöhempiä tarvetta varten. Älä koskaan anna lasten tai muiden henkilöiden käyttää konetta, jos he eivät ole tutustuneet käyttöohjeisiin.

Jos koneen omistaja vaihtuu, niin muista antaa käyttöohjekirja koneen mukana uudelle omistajalle.

Yleisiä turvallisuusohjeita

Tämä kappale sisältää tietoa yleisistä turvallisuusohjeista.

Varoitukset, jotka viittaavat yksittäisiin koneen osiin, niiden toimintaan tai käyttötarkoitukseen, ovat käyttöohjeessa näitä osia käsittelevissä kohdissa.

Ennen koneella työskentelyä

- Henkilöt, jotka käyttävät konetta, eivät saa olla huumaavien aineiden, kuten alkoholin, huumeiden tai lääkkeiden alaisena.
- Alle 16-vuotiaat eivät saa käyttää konetta – koneen käyttäjän vähimmäisikäraja voi poiketa tässä ilmoitetusta riippuen paikallisista määräyksistä.
- Laitetta ei ole tarkoitettu sellaisten henkilöiden (mukaan lukien lapset) käyttöön, jotka ovat fyysisesti, sensorisesti tai henkisesti rajoitteisia tai joilla ei ole riittävästi kokemusta ja/tai tietoa laitteen käytöstä, ellei heidän turvallisuudesta vastaava henkilö valvo ja opasta heitä laitteen käytössä.
- Lapsia tulee valvoa ja varmistaa, että he eivät leiki laitteella.
- Perehdy ennen työhön ryhtymistä kaikkiin varusteisiin ja hallintalaitteisiin sekä niiden toimintaan.
- Koneet on testattu teholtaan pysähtymättömään ajoittaiskäyttöön S6 (40%).

Tämä vastaa silppurin normaali-käyttöä, jossa kuormitus- ja tyhjäkäyntiajat vuorottelevat.

- Käytä sähkölaitetta, sen varusteita, käyttötyökaluja jne. näiden ohjeiden mukaisesti.
- Huomioi työskentelyolosuhteet ja käyttötarkoitus.
- Sähkölaitteiden käyttö niiden käyttötarkoituksen vastaisesti saattaa johtaa vaarallisiin tilanteisiin. Tarkista ennen käyttöä liitäntäjohtoon kunto.
- Siinä ei saa olla vaurioita eikä ikääntymisen merkkejä.
- Älä käytä sähkölaitetta, jonka käynnistyskytkin on viallinen. Sähkölaite, jota ei voi enää käynnistää tai sammuttaa, on vaarallinen ja se tulee korjata.
- Jos verkkoliitäntäjohto vioittuu laitteen käytön aikana, siihen saa koskea vasta sitten, kun pistoke on irrotettu pistorasiasta.
- Huom! Terät pyörivät vielä jonkin aikaa moottorin sammuttamisen jälkeen.
- Irrota pistotulppa pistorasiasta,
 - kun poistut laitteen luota,
 - ennen kuin alat poistaa tukkeutumia,
 - ennen laitteen tarkastamista, puhdistusta tai korjaamista,
 - jos jokin vierasesine osuu laitteeseen (Tarkista, onko laite vahingoittunut ja korjaa vauriot tarvittaessa),
 - jos laite tärisee voimakkaasti (Tarkista laite viipymättä).
- Varaosien ja varusteiden tulee olla valmistajan asettamien vaatimusten mukaisia. Käytä tämän takia vain alkuperäisiä varaosia ja varusteita tai valmistajan hyväksynnän saaneita varaosia ja varusteita.
- Korjaukset saa tehdä ainoastaan valtuutettu huoltokorjaamo.
- Varmista ennen laitteen käyttöönottoa, että kaikki ruuvit, mutterit ja pultit sekä muut kiinnitysosat ovat kunnolla kiinni ja että kaikki suojukset ja suojalaitteet ovat paikoillaan.
- Vaihda vahingoittuneet tai huonosti luettavissa olevat varoitusstarrat.

Liitäntäjohto

Huom! Johtovaurioiden aiheuttama sähköiskku

Jos johto katkeaa tai vioittuu, ei sulake aina laukea.

- Älä koske johtoon, ennen kuin olet irrottanut verkkopistokkeen pistorasiasasta.
- Vaihda vaurioitunut johto aina kokonaan. Johtoa ei saa korjata eristysteipillä.
- Jätä johdon korjaukset vain sähköasentajan tehtäväksi.
- Varo, että johto ei hankaudu rikki teräviä reunoja tai osia vasten.
- Varo, että johto ei jää puristuksiin oven tai ikkunan väliin.
- Turvalaitteita ei saa poistaa tai estää niiden toimintaa
- Käytä ainoastaan vähintään kumiletkun vahvuista jatkojohtoa, tyyppi: H07RN-F, poikkipinta-ala vähintään 3 x 1,5 mm², pituus enintään 25 m.
- Johdon tulee olla roiskevesisuojaattu.
- Älä kannata tai ripusta sähkölaitetta johdosta tai irrota pistoketta pistorasiasasta johdosta vetämällä. Älä altista johtoa kuumuudelle, öljylle, teräville reunoille tai liikkuville laitteen osille. Vaurioitunut tai kiertynyt johto lisää sähköiskun vaaraa.

Koneella työskentelyn aikana

- Älä anna lasten leikkiä laitteella.
- Älä käytä laitetta, kun lähetyvillä on sivullisia.
- Käytä kuulosuojaimia ja suojalaseja. Käytä niitä koko ajan laitteen ollessa toiminnassa.
- Älä käytä liian löysiä vaatteita tai asuja, joissa on roikkuvia nauhoja tai nyörejä.
- Sijoita laite tukevalle ja tasaiselle alustalle ja varmista, että sen ympärillä on riittävästi työskentelytilaa (se ei saa olla esim. seinän vieressä).
- Älä käytä laitetta kivetyillä tai sorapinnoilla.
- Pidä työskentelyalue siistinä ja hyvin valaistuna. Epäjärjestys tai huonosti valaistu työskentelyalue saattaa aiheuttaa tapaturmia.

- Älä käytä sähkölaitetta räjähdysalttiissa ympäristössä, jossa on palavia nesteitä, kaasuja tai pölyjä. Sähkölaitteet aiheuttavat kipinöintiä, joka voi sytyttää pölyn tai höyryt.
- Ole tarkkana, mieti mitä teet ja käytä järjeä, kun työskentelet sähkölaitteella. Älä käytä laitetta väsyneenä tai huumeiden, alkoholin tai lääkkeiden vaikutuksen alaisena.
- Varmista ennen käynnistystä, että syöttösuppilo on tyhjä.
- Pysy riittävän etäällä syöttöaukosta.
- Pidä kädet ja jalat sekä vaatteet poissa syöttösuppilosta, heittoaukosta tai muista laitteen liikkuvista osista.
- Seiso aina tukevassa asennossa ja tasapainoisesti.
- Älä kurkota eteenpäin. Seiso aina samalla tasolla kuin laite, kun syötät siihen materiaalia.
- Pysyttele heittoaukon alueen ulkopuolella, kun käynnistät laitteen.
- Varmista, ettei syötettävässä materiaalissa ole metallipaloja, kiviä, pulloja, purkkeja tai muita vierasesineitä.
- Jos jokin vieras esine pääsee leikkuukoneistoon, tai laitteesta kuuluu epätavallisia ääniä tai se alkaa täristä tavallista voimakkaammin, sammuta moottori heti ja odota että laite pysähtyy. Irrota verkkopistoke ja toimi seuraavasti:
 - Tarkista, onko vaurioita.
 - Tarkista, onko löystyneitä osia ja kiristä ne tarvittaessa.
 - Korjauta kaikki vialliset osat tai vaihda niiden tilalle uudet.
- Varmista, ettei silppua kasaannu heittoaukon alueelle. Tällöin aines ei poistu enää kunnolla ja saattaa iskeytyä takaisin syöttöaukon kautta.
- Jos laite tukkeutuu, sammuta moottori ja irrota verkkopistoke, ennen kuin alat poistaa materiaalia.
- Pidä moottori aina puhtaana jätteistä ja muista kertymistä. Näin estät moottorin vaurioitumisen tai ylikuumentumisen.

- Varmista, että kaikki suojukset ja ohjaimet ovat paikoillaan ja toimivat kunnolla.
- Älä siirrä laitetta moottorin käydessä.
- Sammuta moottori ja irrota verkkopistoke, kun poistut työpaikalta.
- Älä kallista laitetta moottorin käydessä.
- Älä käytä konetta huonolla säällä, esim. jos on sadekuurojen tai ukkosen riski.

Ennen kaikkia koneelle tehtäviä huoltotoita

- Loukkaantumisten välttämiseksi muista seuraavat toimenpiteet ennen kaikkia koneelle tehtäviä huolto- ja säätötoita
- sammuta moottori,
 - odota, kunnes kaikki liikkuvat osat ovat varmasti pysähtyneet,
 - irrota verkkopistoke pistorasiasasta,
 - anna moottorin jäähtyä (noin 30 minuuttia).

Työskentelyn päätyttyä

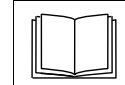
- Aina kun poistut koneen luota, irrota verkkopistoke pistorasiasasta.
- Jos laite on kytketty pois päältä huoltoa, varastointia tai varusteen vaihtoa varten, varmista että virta on pois päältä ja verkkopistoke irrotettu. Varmista, että kaikki liikkuvat osat ovat pysähtyneet. Anna laitteen jäähtyä ennen huoltoa, säätötoita tms.
- Muista leikkuuterien huollon yhteydessä, että vaikka moottori on sammutettu, voi terä silti vielä pyöriä jonkin aikaa.

Koneessa olevat tarrat

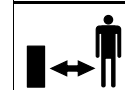
Koneeseen on kiinnitetty erilaisin tunnuskuvin varustettuja tarroja. Merkkien selitykset:



Huom!
Lue käyttöohje ennen koneen käyttöönottoa!



Varmista, että muita henkilöitä ei ole vaara-alueella!





Irrota pistoke pistorasiasta ennen säätö-, puhdistus- ja huoltotöitä ja liitäntäjohdon vioituessa!



Varo pyöriä teriä. Pidä kädet ja jalat poissa aukoista laitteen käydessä.



Käytä suojakäsineitä!



Käytä suojalaseja ja kuulosuojaimia!



Älä altista kosteudelle!



Pidä koneessa olevat tarrat aina puhtaina, niin että ne ovat hyvin luettavissa.

Käyttöohjeessa olevat tunnusmerkit

Tässä käyttöohjeessa käytetään tunnusmerkkejä, jotka viittavat vaaratilanteisiin tai tärkeisiin ohjeisiin. Merkkien selitykset:



Vaara

Viittaa vaaratilanteisiin, jotka liittyvät kuvattuun toimintaan ja joissa henkilöt ovat alttiina vaaralle.



Huom

Viittaa vaaratilanteisiin, jotka liittyvät kuvattuun toimintaan ja joissa kone voi vaurioitua.



Ohje

Viittaa tärkeisiin tietoihin tai käyttöohjeisiin.

Kierrätysohje

Toimita pakkausmateriaali, käytöstä poistettu kone jne. jätehuoltopisteesseen paikallisten määräysten mukaisesti.



Käytöstä poistettuja sähkölaitteita ei saa hävittää muun talusjätteen mukana, koska niissä on hyötykäyttöön soveltuvia raaka-aineita!

Kun poistat tämän laitteen käytöstä, niin osallistu ympäristöystävälliseen ja luonnonvaroja säästävään jätehuoltoon toimittamalla laite asianmukaiseen keräyspisteeseen.

Käyttöajat

Noudata maakohtaisia käyttöajoista annettuja määräyksiä (kysy tarvittaessa vastaavalta viranomaiselta, milloin koneen käyttö on sallittua).

Hallintalaitteet ja merkkivalot



Huom Konevauriot.

Tässä selostetaan hallintalaitteiden ja merkkivalojen toiminta. Älä käytä niitä vielä!

Kuva 1

- 1 Syöttösuppilo
- 2 Leikkuukoneiston pyörimissuunnan vaihtokytkin
- 3 Palautusnappi/ylikuormitus-suoja
- 4 Päälle-/poiskytkin
 - a) Päälle
 - b) Pois
- 5 Verkkoliitäntä ja pistokkeen pidin
- 6 Leikkuukoneiston säätönappi
- 7 Keräysastia

Kokoaminen

Kuva 2

Kuvien avulla laitteen kokoaminen ja käyttökuntoon saattaminen onnistuu helposti.

Käyttö



Vaara Sähköisku

Käytä verkkopistorasiassa henkilösuojakytintä (= vikavirtasuojakytintä, jonka suurin laukaisuvirta on 30 mA).



Vaara Tapaturma

– Varmista, että muut henkilöt, etenkin lapset, ja kotieläimet pysyvät poissa silppurin lähetyviltä, kun se on käytössä. Loukkaantumisvaara ympärille sinkoutuvan silputun materiaalin tai muiden esineiden johdosta.

Liitäntä pistorasiaan (230 V, 50 Hz)

Kuva 3

- Kytke liitäntäjohto ensin laitteeseen ja sitten 230 V pistorasiaan.

Työskentely puutarhasilppurilla



Huom

Käytä suojakäsineitä, suojalaseja ja kuulosuojaimia!

- Seiso käytön aikana joko laitteen sivulla tai takana. Älä seiso heittoaukon alueella.
- Älä pane käsiä syöttö- tai heittoaukkoon.
- Tarkista ennen laitteen käynnistystä, ettei syöttösuppilossa ole silppujäämiä.
- Jos syöttösuppilon pääsee vieraita esineitä tai laitteesta kuuluu epätavallisia ääniä tai se alkaa täristä, kytke laite heti pois päältä ja odota, että se pysähtyy. Irrota verkkopistoke ja toimi seuraavasti:
 - Tarkista laite ja kiristä löystyneet osat.
 - Vaihda viallisten osien tilalle uudet.
 - Jätä laitteen korjaukset valtuutetun huoltokorjaamon tehtäväksi.

Mitä saa silputa?

Kotitaloudesta, pihalta ja puutarhasta kertyviä orgaanisia jätteitä, esim. pensaiden ja puiden risuja ja oksia, kuittuneita kasveja.

Mitä ei saa silputa?

Lasia, metallipaloja, muoviva, muovipusseja, kiviä, kangaspalasia, multaisia juuria, kalan- ja lihanjätteitä.

Käynnistys ja pysäytys

Kuva 1

- Käynnistä painamalla vihreää painiketta (4a).
- Kytke pois päältä painamalla punaista painiketta (4b).

Ohje

Laitteessa on turvakytkin, joka estää tahattoman käynnistymisen sähkökatkon jälkeen.

Ylikuormitussuoja

Kun laite ylikuormittuu (esim. terät jumittuvat), se voi pysähtyä muutama sekunnin kuluttua.

Ylikuormitussuoja katkaisee virran automaattisesti moottorivaurioiden estämiseksi.

Kuva 1

- Odota ennen laitteen uudelleen käynnistämistä vähintään minuutti, paina sitten ensin palautusnappia (3) ja vasta sen jälkeen käynnistyskytkintä (4a).
- Jos moottori ei käynnisty, puhdista syöttöalue (katso Huolto).

Leikkuukoneiston pyörimissuunnan vaihto

Kuva 1

Pyörimissuunta voidaan vaihtaa kytkimellä (2), jotta juuttunut materiaali irtoaa.

Asento A

Leikkuukoneisto vetää silputtavaa ainesta sisään.

Asento B

Leikkuukoneisto pyörii taaksepäin ja päästää juuttuneen materiaalin vapaaksi.

Kun materiaalia on juuttunut kiinni:

- Kytke laite pois päältä pysäytyskytkimellä (4b).
- Aseta pyörimissuunnan vaihtokytkin (2) asentoon **B**.
- Paina käynnistyskytkintä (4a) ja pidä pohjaan painettuna.

Ohje

Pyörimissuunnan voi vaihtaa kytkimellä (2) vain laitteen ollessa kytkettynä pois päältä.

Silppuamista koskevia erityisohjeita

- Älä syötä silputtavaa ainesta syöttösuppiloon liian suurina erinä tai liian nopeasti jumittumisen ja tukkeutumien välttämiseksi.
- Silppua vuorotellen pehmeää ja kovaa materiaalia.
- Karsi monihaaraiset oksat ennen syöttöä.
- Silppua puinen materiaali mahdollisimman tuoreena.
- Älä anna silpun kasautua liian korkealle heittoaukon alueella. Tästä voi olla seurauksena, että silppu tukkii heittoaukon. Tällöin materiaalia saattaa iskeytyä takaisin syöttöaukosta.
- Huomioi aina laitemallille ilmoitettu oksan maksimi halkaisija. Katso tiedot laitteen C E-vaatimukseen mukaisuusvakuutuksesta.
- Terät vetävät silputtavan aineksen suurimmaksi osaksi automaattisesti sisään.
- Oksien ollessa paksumpia estä moottorin ylikuormittuminen ja jumittuminen vetämällä oksaa useaan otteeseen takaisinpäin.

Keräysastian tyhjennys

Vaara

Kytke laite pois päältä ja irrota verkkopistoke.

Kuva 4

Ohje

- Lukitusvipu toimii turvakytkimen tavoin ja sen tulee olla käytön aikana asennossa **A**.
- Jos lukitusvipu ei lukkiudu oikein paikoilleen, puhdista se ja tarvittaessa laitteessa oleva suojakytkin.
- Työnnä lukitusvipu asentoon **B**.
 - Vedä koko keräysastia pois telineestä.
 - Tyhjennä keräysastia.
 - Työnnä keräysastia takaisin telineeseen ääriasentoon saakka.
 - Työnnä lukitusvipu asentoon **A**.

Kuljetus

Vaara

Irrota verkkopistoke ennen koneen nostamista tai kantamista. Sammuta moottori, ennen kuin siirät koneen esim. jalankulku- tai sisäänojoteiden yli.

Ajoneuvossa

Ennen kuljettamista tai ajoneuvossa tapahtuvaa kuljetusta:

- Sammuta moottori ja irrota liitäntäjohto.
- Anna moottorin jäähtyä (noin 30 minuuttia).
- Huolehdi riittävästä kiinnityksestä ajoneuvossa suoritettavan kuljetuksen aikana, jotta kone ei pysty liikkumaan paikoiltaan.

Lyhyet matkat

- Sammuta moottori.
- Irrota verkkopistoke.
- Tartu syöttösuppilon kahvaan ja kallista laite taaksepäin (kuva 5).
- Vedä laitetta varovasti.

Huolto/Puhdistus

Vaara

Loukkaantumisien välttämiseksi ennen koneelle tehtäviä töitä – sammuta moottori, – odota, kunnes kaikki liikkuvat osat ovat varmasti pysähtyneet, – irrota verkkopistoke pistorasiasta, – anna moottorin jäähtyä (noin 30 minuuttia).

Muista leikkuuterien huollon yhteydessä, että vaikka moottori on sammutettu, voi terä silti vielä pyöriä jonkin aikaa.

Käytä suojakäsineitä.

Puhdistaminen

Huom

- Älä ruiskuta konetta puhtaaksi vedellä, sähköiset osat saattavat vioittua.
 - Puhdista kone aina käytön jälkeen.
- Puhdistamattomaan koneeseen tulee helposti materiaalivaurioita ja toimintahäiriöitä.*

- Käsittele laitetta huolellisesti ja puhdista se säännöllisesti, jotta se kestävä mahdollisimman pitkään käytössä.
- Pidä ilma-aukot puhtaina liasta ja pölystä.
- Puhdista laite kostealla liinalla ja pehmeällä harjalla.
- Puhdista terien ja heittoaukon alue kaikista esineistä tms., jotka voisivat estää terien toiminnan.

Leikkuukoneiston säätö

Ohje

Leikkuukoneisto on säädetty valmiiksi tehtaalla eikä sitä tarvitse säätää ensimmäisen käyttöönoton yhteydessä. Uudelleen säätö on tarpeen vasta sitten, kun silputtava aines ei enää katkea kokonaan tai silppuunnu riittävän hyvin.

Kuva 6

- Aseta pyörimissuunnan vaihtokytkin (1) asentoon **A**.
- Käynnistä laite.

- Käännä leikkuukoneiston säätönuppia (2) myötäpäivään, kunnes kuuluu hankaavaa ääntä ja heittoaukosta tulee ulos ohuita alumiinilastuja. Terälevyn kuluneet kohdat muotoutuvat optimaalisesti. Silputtava aines katkeaa taas paremmin.
- Kytke laite pois päältä.

Varastointitoimenpiteet



Huom

Koneen materiaaliveurioit mahdollisia

Säilytä konetta puhtaassa ja kuivassa paikassa, moottorin pitää olla jäähtynyt. Jos kone on pitempään käyttämättä, esim. talvella, suojaa se ruostumiselta.

Käyttökauden lopuksi tai jos kone on käyttämättä yli kuukauden:

- Puhdista laite.
- Pyyhi kaikki metalliosat ruostumisen estämiseksi öljyyn kastetulla rievulla tai suihkuta ne yleisvoiteluspraylla.

Takuuehdot

Takuu kattaa materiaali- ja valmistevikojen osalta varaosat ja työn. Takuuaika ostopäivästä lukien: 2 vuotta. Takuu ei korvaa, jos vika on aiheutunut virheellisestä käytöstä tai puutteellisesta huollosta. Takuutapauksissa on otettava yhteys myyjäliikkeeseen tai valtuutettuun huolto-liikkeeseen.

Toimenpiteitä käyttöhäiriöiden varalle

Käyttöhäiriöt johtuvat usein yksinkertaisista syistä, jotka voit tunnistaa helposti alla olevien ohjeiden avulla ja korjata viat osittain itse.

Jos olet epävarma, käänny myyjäliikkeen tai huoltokorjaamon puoleen.

Häiriö	Mahdollinen syy	Toimenpide
Moottori ei käynnisty.	Liitäntäjohtoa ei ole kytketty tai se on rikki.	Tarkista johto, kiinnitä paikoilleen, vaihda tarvittaessa tai anna huoltomiehen korjata johto.
	Sulake palanut.	Vaihda sulake/kytke automaattisulake päälle. Asenna tarvittaessa tehokkaampi sulake tai anna sähköasentajan asentaa sellainen.
	Päälle/pois -kytkin viallinen.	Jätä huoltokorjaamon korjattavaksi.
	Jatkojohto on liian pitkä tai sen poikkipinta-ala on liian pieni.	Jatkojohto vähintään 1,5 mm ² , pituus enintään 25 m. Johdon ollessa pidempi, tulee poikkipinta-ala olla vähintään 2,5 mm ² .
	Ylikuormitussuoja lauennut.	Odota ennen laitteen uudelleen käynnistämistä vähintään minuutti, paina sitten ensin palautusnappia (3) ja vasta sen jälkeen käynnistyskytkintä (4a).
Moottori pitää ääntä, mutta ei pyöri.	Leikkuukoneisto jumittunut.	Vaihda pyörimissuuntaa, kytke sitten laite pois päältä ja puhdista.
	Kondensaattori viallinen.	Jätä huoltokorjaamon korjattavaksi.

Häiriö	Mahdollinen syy	Toimenpide
Silputtava aines ei vetäydy sisään.	Leikkuukoneisto pyörii väärään suuntaan.	Säädä pyörimissuunta oikein.
	Silputtava aines juuttuu suppiloon.	Vaihda pyörimissuuntaa, kytke sitten laite pois päältä ja puhdista.
	Silputtava aines on liian pehmeää tai kosteaa.	Työnnä sisäänpäin kepillä ja silppua.
	Leikkuuterä kulunut.	Säädä leikkuukoneisto.
Silputtava aines ei katkea kunnolla.	Leikkuuterä kulunut tai sitä ei ole säädetty oikein.	Säädä leikkuukoneisto.
Voimakasta tärinää.	Teräkseli vioittunut tai leikkuuterä rikki.	Sammuta moottori heti. Jätä vialliset osat huoltokorjaamon vaihdettavaksi.