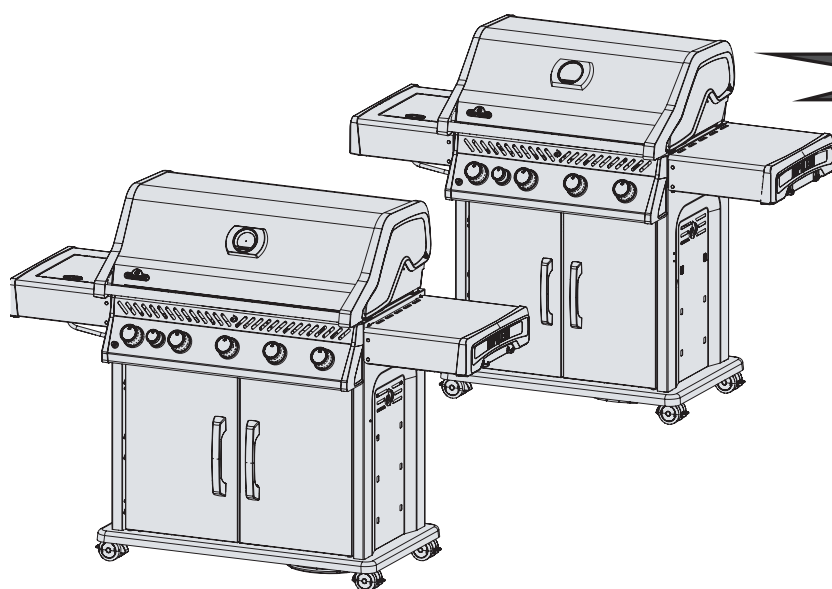
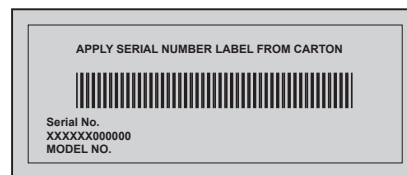


Tätä grilliä saa käyttää vain hyvin ilmastoiduissa ulkotiloissa. Sitä ei saa käyttää sisätiloissa, autotalleissa, lasitetuilla tai muulla tavoin suljetuilla terasseilla, huvimajoissa tai muissa suljetuissa tiloissa.



**SÄILYTÄ TÄMÄ OHJE**

**ROGUE**  
**RXT525SIB**  
**RXT625SIB**



### **HUOMIO**

#### **MIKÄLI HAISTAT KAASUN HAJUN:**

- Sulje välittömästi kaasuntulo laitteeseen.
- Sammuta kaikki avotuli.
- Avaa grillikupu.
- Mikäli kaasunhaju jatkuu, pysy kaukana grillistä ja soita joko laitteen maahantuojalle, kaasupullojen myyjälle tai palon sattua palolaitokselle.



### **VAROITUS**

Älä sytytä grilliä ennen kuin olet lukenut sytytysohjeet käyttöohjeesta.

Älä säilytä mitään syttyviä tai höyrystyviä nesteitä laitteen läheisyydessä. Kytkemätöntä täysinäistä nestekaasupulloa ei saa säilyttää grillin lähellä. Mikäli näitä ohjeita ei noudateta, voi mahdollinen tulipalo tai räjähdys olla seurauksena ja aiheuttaa vakavia henkilö- ja omaisuusvahinkoja.

**Aikuisille ja erityisesti lapsille täytyy kertoa kuumien pintojen aiheuttamista vaaroista. Pieniä lapsia tulee valvoa kaasugrillin läheisyydessä.**

**Huomautus asentajalle: tämä käyttöohje on aina jätettävä grillin omistajan haltuun mahdollista tulevaa käyttötarvetta varten.**



N415-0573CE-FI-SE SEP 17.19

Wolf Steel Europe BV  
Poppenbouwing 29-31, 4191 NZ Geldermalsen,  
CCI No. 51509970, THE NETHERLANDS  
[info@napoleongrills.nl](mailto:info@napoleongrills.nl)

[www.napoleon.com](http://www.napoleon.com)

## Napoleon President's 15 vuoden rajoitettu takuuohjelma



NAPOLEON tuotteet on suunniteltu ja valmistettu ensiluokkaisista materiaaleista ja komponenteista, sekä rakennettu ammattilaistyönä. Kaasuputket ja polttimet on vuototestattu ja koepoltettu tehtaan laadunvalvontaosastolla. Tämä tuote on tarkastettu kaikilta osin teknisellä osastolla ennen kuin se on pakattu laatikkoonsa, jotta sinä kuluttajana voit olla varma, että tuote vastaa NAPOLEON tuotteille asetettuja laatuodotuksia.

NAPOLEON takaa uuden NAPOLEON-kaasugrillisi seuraavat materiaalit ja työnlaadun vikojen osalta ostopäivästä lähtien seuraavasti:

Aluminivaluosat / ruostumaton teräs pohja.....	<b>15 vuotta</b>
Ruostumaton teräs kupu .....	<b>15 vuotta</b>
Posliiniemaloitu kupu.....	<b>15 vuotta</b>
Ruostumaton teräs paistopinnat.....	<b>15 vuotta</b>
Ruostumaton teräs putkipolttimet.....	<b>10 vuotta, plus 50 % viidenteentoista vuoteen asti</b>
Ruostumaton teräs lämmöntasauslevyt .....	<b>5 vuotta, plus 50 % viidenteentoista vuoteen asti</b>
Posliiniemaloituidut valurautaiset paistopinnat .....	<b>5 vuotta, plus 50 % viidenteentoista vuoteen asti</b>
Keraamiset infrapunapolttimet (ei koske kehystä).....	<b>5 vuotta, plus 50 % viidenteentoista vuoteen asti</b>
Kaikki muut osat.....	<b>2 vuotta</b>

### \*Takuuohjelman ehdot ja rajoitukset

NAPOLEON takuuohjelma kattaa tuotantoviat alkuperäiselle ostajalle edellyttäen, että tuote on ostettu valtuutetulta NAPOLEON jälleenmyyjältä seuraavin ehdoin ja rajoituksin. Taulukossa mainittu plus 50% tarkoittaa takuuohjelman päättymisen jälkeistä aikaa, varaosat löytyvät kaasugrillin omistajalle 50 %-n alennuksella svh-hinnasta. Tämä rajoitettu takuuohjelma ei kata lisävarusteita tai ylimääräisiä osia.

Takuuohjelma ei ole siirrettävissä grillin seuraavalle omistajalle. Grillin saa asentaa vain asiantunteva henkilö sen jälkeen, kun hän on tutustunut käyttöohjeen kohtiin kasaamisesta ja asennuksesta, sekä käytöstä ja noudattaen kaikkia kansallisia rakennus- ja paloturvallisuusohjeita. Takuuohjelma ei kata vahinkoja jotka johtuvat grillin käyttövirheestä, huollon puutteesta, rasvavalosta, vaarallisesta ympäristöstä, onnettomuudesta, luvattomista muutoksista, ohjeen vastaisesta käytöstä, luvattomista osista, huolimattomuudesta ja muiden tuottajien osien käyttämisestä. Takuuohjelma ei kata yhteisö- tai ammattikäytössä olevaa tuotetta.

Takuuohjelma ei kata muoviosien värimuutoksia kemiallisia puhdistusaineita käytettäessä tai UV-säteille altistumisesta johtuvia kulumia tai vahinkoja. Rajoitettu takuuohjelma ei myöskään kata naarmuja, painautumia, maalattuja tai pinnoitettuja pintoja, korroosiota tai lämmön aiheuttamaa värimuutosta, hankausaineiden tai syövyttävien puhdistusaineiden käytöstä johtuvia vikoja, emaloidun pinnan hilseilyä tai lohkeilua, eikä asennustarvikkeita.

Mikäli tuotevirhe estää grillin käytön (läpiruostuminen tai läpipalaminen) grillin takuuohjelman voimassa oloaikana, vaihto-osa toimitetaan. Napoleon ei vastaa seuraavista vahingoista: grillin liika kuumeneminen johtuen ilmastollisista olosuhteista tai ilmanvaihdon puuttumisesta, rakeista, kovasta tuulesta, kovakouraisesta käsittelystä, hankaavista puhdistusaineista tai kemikaaleista aiheutuneita vahinkoja. Napoleon ei vastaa takuuosan vaihtoon liittyvistä asennus-, lähetys-, tullaus- tai työkuuluista eivätkä ne kuulu takuun piiriin.

Tämä rajoitettu takuuohjelma on annettu paikallisten lakien mukaisten oikeuksien lisäksi. Näin ollen tämä rajoitettu takuuohjelma ei velvoita NAPOLEONia pitämään osia varastossa. Osien saatavuuden perusteella NAPOLEON voi harkintansa mukaan täyttää kaikki velvoitteensa antamalla asiakkaalle alennusta uusiin tuotteisiin. Ensimmäisen vuoden jälkeen NAPOLEONilla on oikeus palauttaa, alkuperäisen takuuohjelman piiriin kuuluvalla ostajalle takaisin viallisen osan (osien) tukkuhinta. Näin tehdessään NAPOLEON täyttää kaikki tämän takuuohjelman mukaiset velvoitteet.

Kopio ostokuitista sekä grillin malli- ja sarjanumero on esitettävä takuupyynnön yhteydessä. Napoleon varaa oikeuden grillin tai sen osan tutkimiseen takuun myöntämiseksi. Sinun tulee ottaa yhteyttä NAPOLEONIN asiakaspalveluun tai valtuutettuun jälleenmyyjään takuuasioissa.



[www.napoleon.com](http://www.napoleon.com)



**VAROITUS!** Näiden ohjeiden noudattamatta jättäminen voi johtaa omaisuus- tai henkilövahinkoihin. Lue käyttöohje ja seuraa sen antamia ohjeita ja varoituksia ennen grillin käyttöönottoa.

## KUINKA KÄYTÄT GRILLIÄ TURVALLISESTI

- Tämä grilli pitää koota tarkoin käyttöohjeen mukaisesti. Mikäli olet ostanut grillin valmiiksi koottuna, sinun on tarkistettava, että grilli on koottu oikein ja suorittaa vuototesti ennen kuin otat grillin käyttöön.
- Lue koko käyttöohje ennen kuin otat grillin käyttöön.
- Grilliin ei saa tehdä mitään muutoksia
- Noudata sytytysohjeita tarkoin.
- Propanitynnyrin kaasuventtiili täytyy sulkea aina, kun kaasugrilliä ei käytetä.
- Pidä lapset ja eläimet poissa kuuman grillin ulottuvilta. ÄLÄ anna lasten kiivetä komeron sisälle.
- Lapsia tulee valvoa, jotteivät he pääse leikkimään laitteella.
- Tätä laitetta ei ole suunniteltu sellaisten henkilöiden (lapset mukaan lukien) käyttöön, joiden fyysinen tai henkinen toimintakyky on alentunut, tai joilla ei ole käyttämiseen tarvittavaa kokemusta ja tietoa. Käyttö tällaisen henkilön toimista on sallittu ainoastaan, jos laitteen käyttöä on valvomassa tai ohjeistamassa kyseisen henkilön turvallisuudesta vastuussa oleva henkilö.
- Älä jätä toimivaa grilliä ilman valvontaa.
- Älä siirrä toimivaa grilliä.
- Tämä grilli on tarkoitettu vain kotikäyttöön.
- Grilliä ei saa asentaa asuntovaunuihin tai veneisiin.
- Tätä grilliä saa käyttää vain ulkotiloissa joissa ilma vaihtuu hyvin ja sitä ei saa käyttää sisätiloissa, autotalleissa, suljetuilla terasseilla ja parvekkeilla, huvimajoissa tai muissa suljetuissa tiloissa.
- Grillin ja palavien materiaalien välillä on oltava seuraavat turvaetäisyydet 26" (660 mm) taakse ja sivuille 10" (255 mm). Lisää etäisyyttä verran tarvitaan mikäli grillin ja sivuilla sijaitsee vinyyli- tai lasitasoja.
- Pidä säiliökotelon ilmanvaihtoaukot aina esteettöminä ja puhtaina.
- Grilliä ei saa käyttää minkään palavan rakennelman alla.
- Älä sijoita tuuliseen paikkaan. Kova tuuli huonontaa grillin suorituskykyä.
- Kun grilliä säilytetään sisätiloissa, propaanisäiliö täytyy irrottaa grillistä ja pitää ulkona paikassa, jossa on hyvä ilmanvaihto. Irrotettuja säiliöitä ei saa varastoida rakennukseen, autotalliin tai muuhun suljettuun paikkaan. Tarkista kaasuletkun kunto ennen jokaista käyttökertaa. Mikäli letkussa näkyy kulumia ja halkeamia, se pitää vaihtaa uuteen ennen kuin kaasugrilliä käytetään.
- Älä koskaan säilytä varalla olevaa nestekaasusäiliötä grillin lähellä tai alla.
- Älä koskaan täytä säiliötä yli 80 %.
- Kaasusäiliötä vaihdettaessa on varmistettava, ettei lähistöllä ole syttymislähteitä. Älä tupakoi.
- Testaa ennen ensimmäistä käyttöä, ettei mikään liittimistä vuoda. Tämä tulee tehdä, vaikka grilli olisi ostettu täysin koottuna. Tee myös vuosittainen tarkastus ja testaa liittimet aina, kun osia on vaihdettu.
- Älä koskaan käytä maakaasua nestekaasulle tarkoitettussa yksikössä.
- Älä koskaan käytä sytytysnestettä kaasugrillissä.
- Hiilibrikettejä saa käyttää vain tälle yksikölle suunnitellulla Napoleon-hiialustalla.
- Säädinnappien pitää olla suljettu asennossa kun avaat kaasuntulon pullosta
- Älä sytytä polttimia kun grillin kupu on alhaalla.
- Älä käytä takapoltinta kun pääpolttimot ovat toiminnassa.
- Kupu täytyy sulkea esilämmityksen ajaksi.
- Älä ohjaa kaasuletkua rasvapellin alta -pidä grillin pohjan ja letkun välissä riittävä etäisyys.
- Puhdista rasvapelti säännöllisesti jotta sille kertynyt rasva ei sytyttäisi rasvapalaa.
- Poista lämpöritilä ennen kuin sytytät takapolttimon. Kova lämpö vahingoittaa lämpöritilää.
- Tarkista että poltinsuojukset ovat paikoillaan asennusohjeiden mukaisesti.
- Älä käytä sivuhyllyjä sytyttimien, tulitikkujen tai muun palavan materiaalin säilytykseen.
- Pidä kaasuletku erossa kuumista pinnoista
- Pidä kaikki sähköjohdot erossa vedestä ja kuumista pinnoista.
- Tarkista infrapolttimen ilmanottoputki säännöllisesti hämähäkin seittien tai muiden tukoksien varalta. Puhdista putket kokonaisuudessaan mikäli huomaat tukoksia. (mikäli mallissa tämä poltin)
- Ulkokäyttöön tarkoitettu kaasugrilli ja sen erillinen sulkuventtiili täytyy irrottaa kaasunjakelujärjestelmästä aina suoritettaessa järjestelmän paineen tarkistusta, jos testipane on yli 0,5 psi (3,5 kPa).
- Ulkokäyttöön tarkoitettu kaasugrilli täytyy pitää erillään kaasunjakelujärjestelmästä sulkemalla sen erillisen manuaalisen sulkuventtiilin aina suoritettaessa järjestelmän paineen tarkistusta, jos testipane on yli 0,5 psi (3,5 kPa).

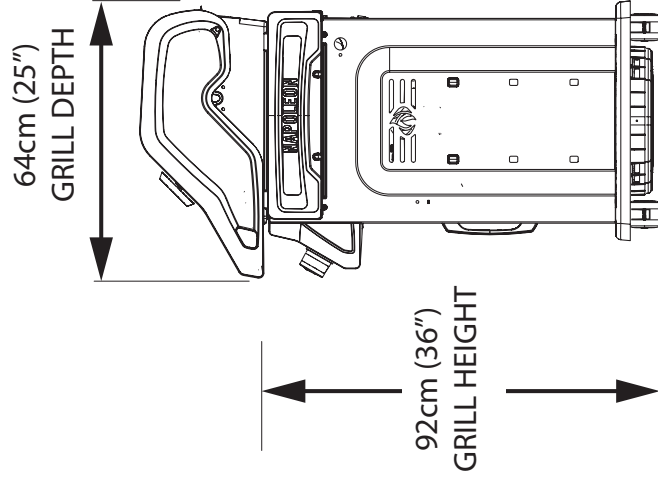
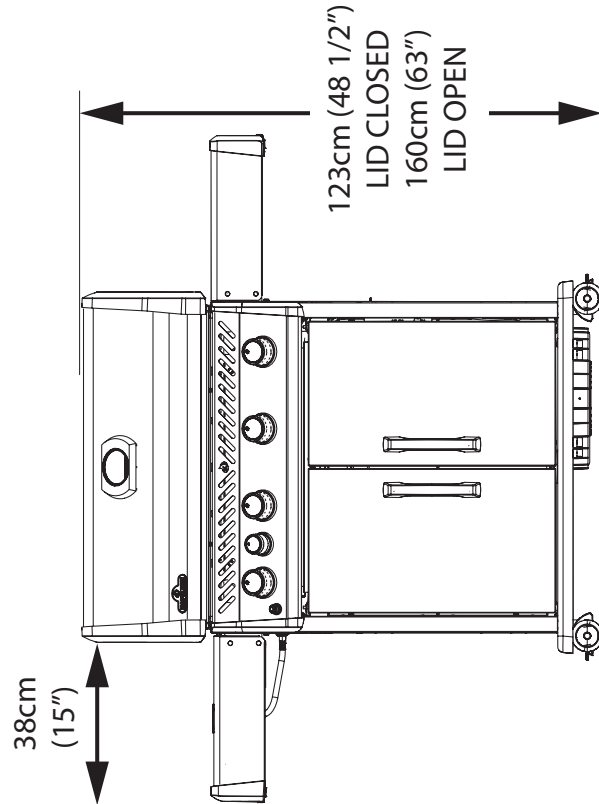
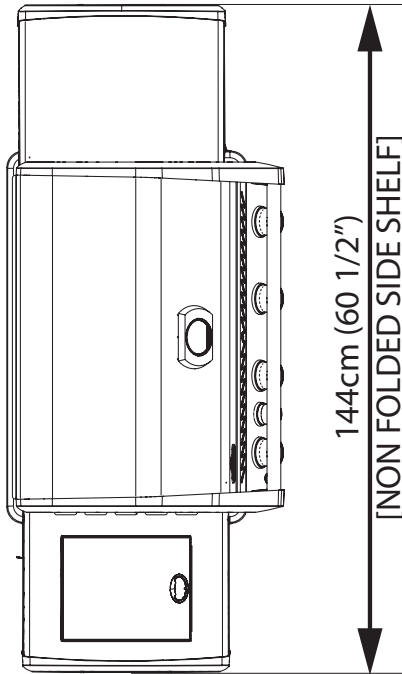
# MITAT

## **RXT525SIB-1 CE GRILL**

4 x 4.15 KW/H MAIN BURNER  
1 x 3.0 KW/H SIDE BURNER

GRILL SIZE: 46cm X 73 cm = 3360cm<sup>2</sup>  
WARMING RACK SIZE: 16cm X 72.5cm = 1160cm<sup>2</sup>  
IR SIDE BURNER SIZE: 24cm X 37cm = 890cm<sup>2</sup>

**ALL DIMENSIONS ARE APPROXIMATE**



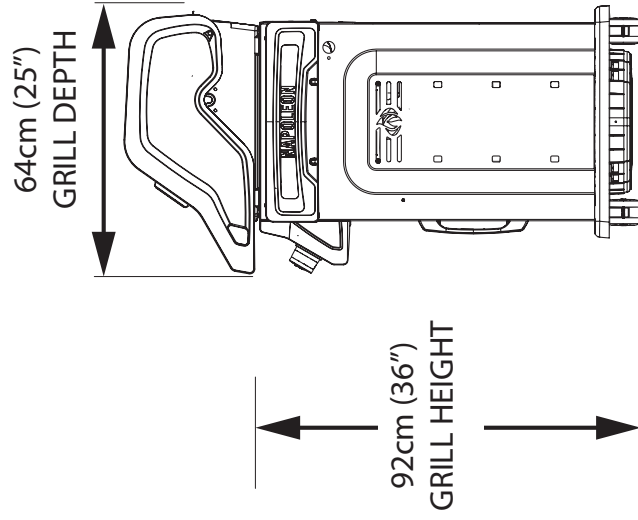
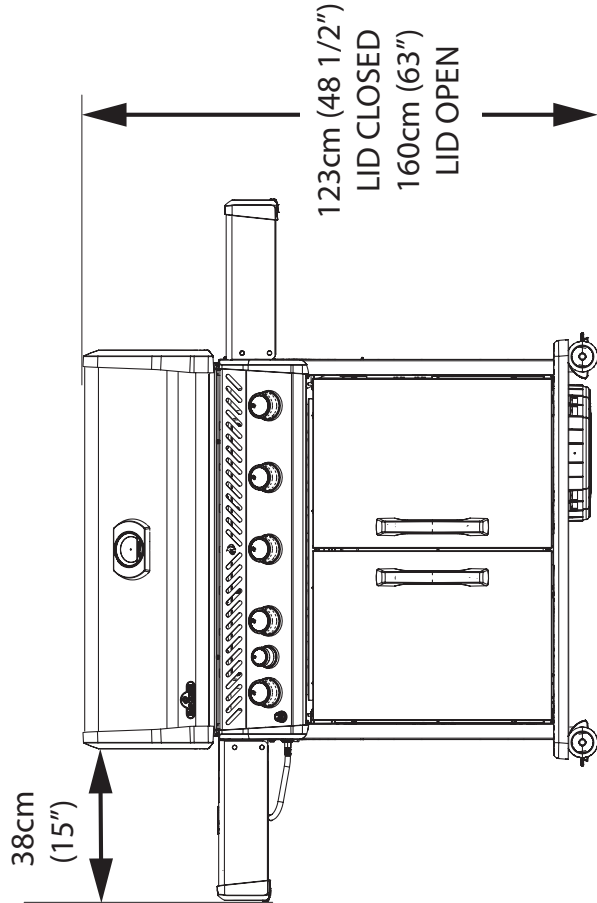
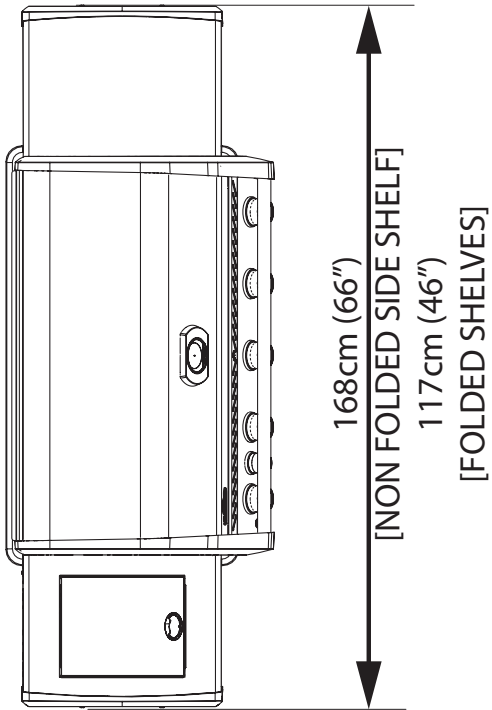


## **RXT625SIB-1 CE GRILL**

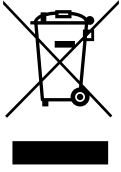
5 x 4.15 KW/H MAIN BURNER  
1 x 3.0 KW/H SIDE BURNER

GRILL SIZE: 46cm X 88 cm = 4035cm<sup>2</sup>  
WARMING RACK SIZE: 16cm X 87cm = 1395cm<sup>2</sup>  
IR SIDE BURNER SIZE: 24cm X 37cm = 890cm<sup>2</sup>

**ALL DIMENSIONS ARE APPROXIMATE**



# MITAT



## Tämän tuotteen hävittäminen oikein

Tämä merkintä ilmoittaa, ettei tuotetta saa hävittää muun talousjätteen mukana EU:n alueella. Hallitsemattomasta jätteidenhävittämisestä mahdollisesti ympäristölle tai ihmisille aiheutuvien haittavaikutusten ehkäisemiseksi tuote tulisi kierrättää. Kierrätys edistää myös materiaalivarojen kestävää uusiokäyttöä. Jos haluat palauttaa käytetyn laitteen, käytä kierrätystavaran keräysjärjestelmiä tai ota yhteyttä tuotteen myyneeseen jälleenmyyjään. Jälleenmyyjä ottaa tuotteen vastaan ja kierrättää sen ympäristölle turvallisesti.

## KAASUPULLO

**Käytä vain hyväksytyjä ja hyväkuntoisia nestekaasupulloja. Parhaan toiminnan saavuttamiseksi grilliä tulisi käyttää propaani kaasupullolla. Minimikoko nestekaasupullolle on 5 kg.**

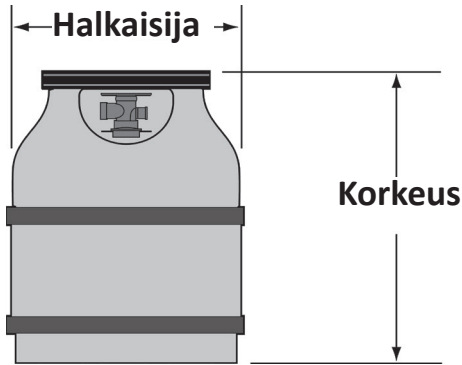
- Varmistu että kaasua on riittävästi grillin käyttämiseen.
- Käytä huolellisesti kaasupullon päällä olevaa matalapainesäädintä
- Älä koskaan kytke viallista tai hyväksymätöntä kaasupulloa
- Nestekaasupullo tulee pitää grillatessa grillin sivulla tai takana. Älä aseta nestekaasupulloa grillin alle, kun käytät grilliä. Halkaisijaltaan alle 310 mm tai vähemmän ja korkeudeltaan 580 mm tai vähemmän voidaan sijoittaa kaapiston sisälle säilytykseen, kun grilli on pois päältä. Nestekaasupulloa ei saa altistaa kuumudelle tai suoralle auringon paisteelle, jos nestekaasupullo altistuu liialle kuumudelle voi varoventtiili aueta ja kaasua vuotaa ilmaan.



**VAROITUS!** Tarkista että letku ei ole liian lähellä grillin rungon alapohjaa. Letku joka on saa kosketuksen kuumaan pintaan voi sulaa ja vuotaa ja johtaa tulipaloon.

**Säiliön kytkentä:** Kaasusäätimen letku ei saa olla mutkilla. Poista säiliön venttiilin korkki tai tulppa. Kiristä säädin säiliön venttiiliin. Testaa kaikki liitokset vuotojen osalta ennen grillin käyttöä. Vuotojen testaus täytyy suorittaa vuosittain sekä aina säiliötä kytkettäessä, tai jos kaasujärjestelmän osa vaihdetaan.

### Esimerkki Säiliön



## Kaasuletku

- Mikäli letku ja säädin eivät tule valmistajalta, voidaan käyttää ainoastaan kansallisten ja paikallisten säädösten mukaisia letkuja ja säätimiä.
- Letku ei saa joutua kosketukseen rasvan tai muiden kuumien valumiin eikä minkään laitteen kuuman pinnan kanssa.
- Tarkasta letku säännöllisesti. Ratkennut, sulanut tai kulunut letku täytyy vaihtaa ennen kuin laitetta käytetään.
- Suositeltava letkun pituus on 0,9 m. Letku ei saa olla yli 1,5 m pitkä.
- Letkua asennettaessa täytyy varmistaa, ettei letku jää mutkille tai kierteelle.
- Vaihda letku ennen siihen merkittyä viimeistä voimassaolopäivää.



## VAROITUS!

- Älä laita letkua kulkemaan valuma-astian alitse.
- Älä laita letkua kulkemaan alahyllyn ja takaseinän väliseen tilaan.
- Älä laita letkua kulkemaan takaseinän yläpuolelta.
- Varmista kaikkien liitoksien kiinnitykset käyttämällä kahta jakoavainta. Älä käytä teflon-teippiä tai putkien korjausainetta letkujen liittämisessä.
- Letku ei saa koskea mihinkään kuumaan pintaan. Vaarana on letkun sulaminen ja sen seurauksena tulleen vuodon aiheuttama tulipalo.
- Älä säilytä ylimääräistä letkua komerossa, koska letku saattaa koskettaa kuumaa pintaa ja sulaa, ja seurauksena syttyy tulipalo.

FI

## MATALAPAINESÄÄDIN

Seuraava tekninen taulukko kertoo grillin käyttöpaineen ja kaasunkulutuksen sekä tehot.

POLTIN	SUUTINKOKO		KOKONAIS- BRUTTOTEHO 525	KOKONAIS- BRUTTOTEHO 625	KULUTUS 525	KULUTUS 625
	I	II	I / II	I / II	I / II	I / II
Pääpoltin	#61	#65	16.6 kW	20.75 kW	1208 g/hr	1514 g/hr
Sivupoltin (Infrapuna)	0.86mm	#69	3.0 kW	3.0 kW	218 g/hr	218 g/hr
Side (liekki)	0.86mm	#69	3.0 kW	3.0 kW	218 g/hr	218 g/hr

Tarkista grillin tuotelaatasta että käyttämäsi kaasu vastaa seuraavaa erittelyä:

Kaasuluokka	'3B/P(30)	'3+(28-30/37)	'3B/P(37)	'3B/P(50)
Suutinkoot (ks. yllä)	I	I	II	III
Kaasu / paine	Butaani 30mbar Propani 30mbar	Butaani 28-30mbar Propani 37mbar	Butaani 37mbar Propani 37mbar	Butaani 50mbar Propani 50mbar
Maa	BE, BG, CY, DK, EE, FI, FR, GB, HR, HU, IS, IT, LT, LU, MT, NL, NO, RO, SE, SI, SK, TR	BE, CH, CY, CZ, ES, FR, GB, GR, IE, IT, LT, LU, LV, PT, SK, SI	PL	AT, CH, DE, SK

Älä kajoa tai tee muutoksia säätölaitteeseen. Käytä ainoastaan säätölaitetta, joka antaa yllä olevan taulukon mukaisen paineen.



## VUOTOTESTIN OHJEET

**VAROITUS!** Vuototesti täytyy suorittaa vuosittain ja aina kun pullo tai muu osa kaasujärjestelmästä vaihdetaan.

**VAROITUS!** Älä koskaan testaa vuotoa avoliekillä. Varmistu että läheisyydessä ei ole kipinöitä tai avoliekkiä kun teet testin. Kipinät tai avoliekit johtavat räjähdykseen tai tulipaloon, vahinkoa omaisuudelle tai vakavia henkilövahinkoja.

**Vuototesti:** tämä pitää suorittaa aina kun aloitat grillauskauden, vuosittain tai aina silloin kun kaasujärjestelmän joku osa vaihdetaan tai huolletaan. Älä tupakoi kun teet testin, ja poista läheisyydestä kaikki mikä voi aiheuttaa syttymisen. Tarkista kaikki kaasujärjestelmän osat huolellisesti. Sulje kaikki säätimet suljettu asentoon. Avaa kaasuntulo pullosta.

Sivele letkun liitoskohdat, matalapainesäätimestä sekä kaasuletkun kiinnityskohdasta sekä kaasuhanoistasaippua/vesiliuksella.

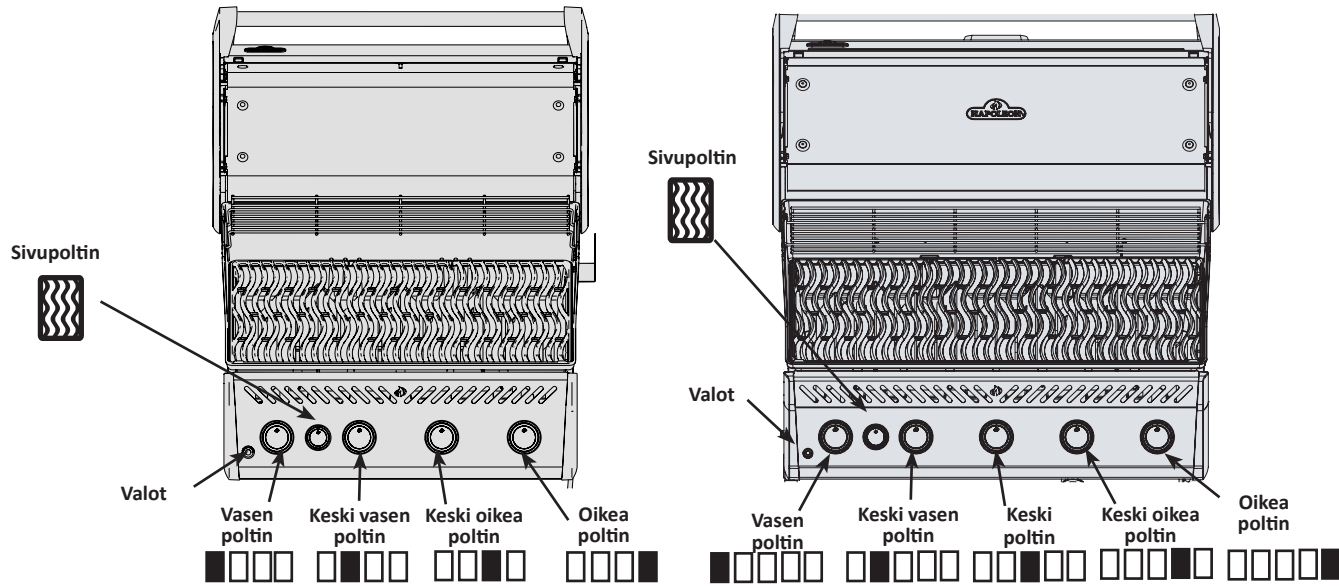
Kuplat merkitsevät kaasuvuotoa. Kiristä letkukiinnitykset tai mikäli vuotokohta on hanajärjestelmässä on käännyttävä maahantuojan tai jälleenmyyjän puoleen.

Mikäli vuotoa ei saada loppumaan, katkaise välittömästi kaasuntulo pullosta, irrota pullo ja ota yhteys jälleenmyyjään tai maahantuojaan joka ohjaa sinut lähimmälle kaasuasentajalle. Älä käytä grilliä ennen kuin vuoto saadaan loppumaan.

# SYTYTYSOHJEET

525

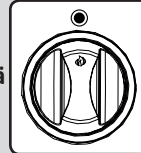
625



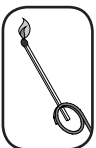
**VAROITUS!** Avonainen kupu.

**VAROITUS!** Tarkista, että kaikki polttimen säätönappulat ovat off-asennossa. Käännä kaasuventtiili auki.

Asennossa OFF



Pääputkipoltin Sytytys	Takapolttimon sytytys (mikäli kuuluu malliin)	Sivupolttimen sytytys (mikäli kuuluu varusteluun)
1. Avaa grillin kupu.	1. Avaa grillikupu.	1. Avaa sivupolttimen kansi.
2. Paina ja käännä yksi pääpolttimen säätönappula hitaasti 'hi'-asentoon. Tämä sytyttää pilotin liekin, joka vuorostaan sytyttää tulen valittuun polttimeen. Jos pilotti syttyy, pidä säätönappulaa alhaalla kunnes poltin on syttynyt. Vapauta sitten säädin.	2. Poista lämmitysritilä.	2. Paina ja käännä sivupolttimen säätönappulaa yläasentoon.
3. Jos pilotti ei syty, käännä säätönappula välittömästi takaisin off-asentoon ja toista vaihe 2 useita kertoja.	3. Käännä takapolttimon säädin täysi teho asentoon.	3. Pidä nappulaa alhaalla kunnes poltin syttyy tai sytytä tulitikulla.
4. Mikäli pilotti ja poltin eivät syty 5 sekunnissa, käännä säätönappula off-asentoon. Odota 5 minuuttia, jotta ylimääräinen kaasu haihtuu. Toista vaiheet 2 ja 3 tai sytytä tulitikulla.	4. Pidä säädin alaspainettuna kunnes poltin syttyy tai sytytä tikulla.	4. Mikäli pilotti ja poltin eivät syty 5 sekunnissa, käännä säätönappula off-asentoon. Odota 5 minuuttia, jotta ylimääräinen kaasu haihtuu. Toista vaiheet 2 ja 3 tai sytytä tulitikulla.
5. Tulitikulla sytyttäessä kiinnitä tulitikku mukana tulevaan sytytyspuikkoon. Kuljeta sytytetty tulitikku alas grillin ja ruskistuslevyn läpi ja käännä vastaavan polttimen venttiili yläasentoon.	5. Mikäli poltin ei heti syty, sulje se ja odota 5 minuuttia. Toista sytytys.	



**VAROITUS!** Älä käytä takapoltinta (varraspoltin) pääpolttimien ollessa käytössä.

# GRILLAUSVIHJEITÄ

**Ensimmäinen sytytys:** kun grilli sytytetään ensimmäistä kertaa, kaasugrillistä voi tulla hajua. Se on normaali ja ohimenevä ilmiö kun valmistuksessa käytettävät öljyt ja muut valmistusaine jäävät palavat pois. Haju poistuu ensimmäisen kerran jälkeen. Ensimmäisellä sytytyskerralla käytä grilliä suurella lämmöllä noin puoli tuntia.

**Pääpolttimoiden käyttö:** Kun grillataan rasvaisia ruokia, suositamme kaikkien pääpolttimoiden esilämmitystä n 10 minuutin ajan ennen grillausta täydellä teholla ja kupu suljettuna. Jos grillataan vain lyhyen valmistusajan vaativia ruokia kuten kalaa tai vihanneksia, voidaan grillata kupu avoimena. Kun grillataan kupu suljettuna, saavutetaan tasainen ja korkea lämpötila, joka grillaa tasaisesti ja lyhentää lihan grillausaikaa. Ruokia, jotka vaativat pidempää kypsytysaikaa kuin 30 minuuttia, kuten esim. paistit, voidaan grillata epäsuorasti (ruoka asetetaan toimivan polttimon viereiselle tasolle). Kun grillataan hyvin rasvattomia ruokia, kuten esim. kanaa tai rasvatonta porsasta, voidaan grillausritilät rasvata ennen esilämmitystä, jotta välttyttäisiin ruoan tarttumiselta ritilöihin. Grillatessa hyvin rasvaisia ruokia voi esiintyä räiskähtelyä ja korkeita liekkiä. Leikkaa liika rasva pois ennen grillausta tai laske lämpötilaa jotta välttyisit tältä. Mikäli räiskähtelyä esiintyy, nosta ruoka pois liekeistä ja vähennä lämpöä.

**Suora grillaus:** aseta ruoka grillille polttimon yläpuolelle. Tällä tavalla ruokia jotka eivät vaadi pidempää haudutusaikaa kuten hampurilaisia, pihvejä, kananpaloja tai vihanneksia. Kun lihan pinta suljetaan nopealla grillauksella, se säilyy mehukkaana ja lopullinen valmistus tapahtuu laskemalla lämpötilaa ja grillaamalla haluttuun asteeseen.

**Epäsuora grillaus:** Yhden tai useamman polttimon toimiessa asetetaan grillattava ruoka ritilälle jonka alla oleva poltin ei toimi. Kun lämpö ympäröi grillattavan ruoan se kypsyy hitaasti ja tasaisesti. Tällä tavoin grillattaessa grilli toimii samalla tavoin kuin normaali uuni ja tätä grillaustapaa käytetään pääasiassa suurten lihapalojen kuten paistin ja kokonaisen kanan valmistukseen, mutta tätä tapaa voi käyttää myös hyvin rasvaisten ruokien valmistukseen tai savustukseen. Hitaasti valmistettaessa ruoasta tulee mureampaa.

**Takapolttimon käyttö (mikäli kuuluu grilliin):** Poista lämpöritilä ennen käyttöä, kova lämpö vahingoittaa lämpöritilää. Grillausritilät on myös poistettava jos ne haittaavat vartaan toimintaa. Takapoltin on suunniteltu käytettäväksi yhdessä vartaan kanssa joita on saatavana useimmilta jälleenmyyjiltä. Katso vartaan kokoamisohje ao. käyttöohjeen osiosta.

Vastapainoa käytettäessä - irrota varrasmoottori grillistä. Aseta vartaaseen grillattava ruoka ja varras sille kuuluviin pidikkeisiin. Tällöin liha riippuu raskaampi puoli alaspäin. Kiristä vastapainon vartta ja punnusta siten että varsi osoittaa ylöspäin. Siirrä vastapainoa sisään tai ulospäin jotta paino tasapainottaa lihan painon ja kiristä vastapaino oikeaan paikkaansa. Aseta takaisin moottori ja aloita grillaus. Aseta vartaan alle metalliastia johon grillattavan ruoan mehut tippuvat ja joista syntyy herkullinen kastike. Sivele ruokaa grillauksen kestäessä marinadilla mikäli tarpeen. Hyvän lopputuloksen saat kun grillaat aluksi korkealla lämpötilalla joka sulkee lihan pinnan ja ruskistaa lihan. Sen jälkeen alenna lämpötilaa ja grillaa kypsäksi. Pidä kupu alhaalla niin saat parhaan lopputuloksen, lihan ja linnun pinta on ruskea ja sisältä mehukas ja murea. Esimerkiksi 1.5 kg painava kana valmistuu n 1.5 tunnissa keski-tai suurella teholla valmistettaessa.



**HUOMIO!** Grillauskastike ja suola ovat syövyttäviä ja aiheuttavat ruostetta joka vaurioittaa kaasugrillia mikäli grilliä ei puhdisteta säännöllisesti. Kun lopetat vartaan käytön, irrota vartaan komponentit ja pese perusteellisesti lämpimällä saippuavedellä ja säilytä vartaan osia sisätiloissa.



**Infrapolttimolla varustetun sivukeittimen käyttöohje:** (mikäli kuuluu malliin) Kaasugrilli pitää asettaa paikkaan jossa sivukeitin on tuulelta suojassa, sillä tuuli haittaa sen toimintaa.

**VAROITUS!** Älä sulje sivukeittimen kantta kun se on toiminnassa tai vielä kuuma.  
**VAROITUS!** Älä muuta keittoritilän asentoa kun keitin on toiminnassa tai vielä kuuma..  
**VAROITUS!** Älä käytä sivukeitintä keitettäessä rasvalla, sillä kuuma öljy voi aiheuttaa vaaratilanteen.

1. Noudata infrapolttimon sytytysohjeita ja käytä n 5 minuuttia täydellä teholla kansi avoinna kunnes keraaminen poltin hehkuu punaisena.
2. Aseta grillattava ruoka ritilälle ja grillaa seuraten keittoajoista annettuja ohjeita jotka löydät käyttöohjeesta.



3. Mausta riippuen grillaa joko täydellä-, keski- tai pienellä teholla, kääntäen ruokaa usein tai grillaa pääpolttimoilla kupu suljettuna kunnes ruoka hiljalleen kypsyy.

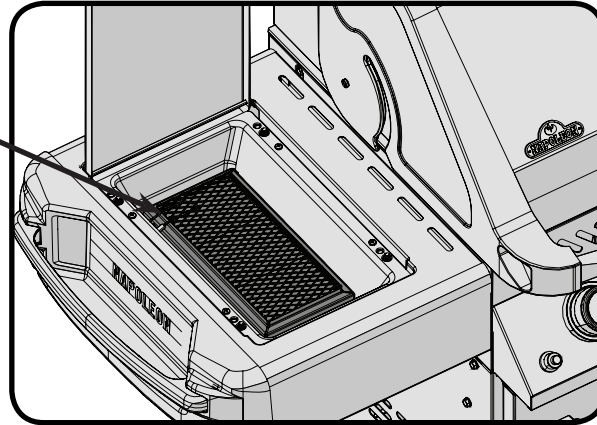


**HUOMIO!** Koska infrapolttimoiden lämpöteho on hyvin korkea, itsekseen kypsymään jätetty ruoka palaa nopeasti.. Pidä kansi avoimena kun grillaat infrapolttimoilla täydellä teholla. Korkea lämpö takaa lihan grillautumisen myös kansi avoimena. Se myös mahdollistaa ruoan tarkkailua palamisen varalta..

- Infrapolttimoiden suojaus: Polttimot on suunniteltu kestävään pitkään käyttöön. Siitä huolimatta on joitakin varo-ohjeita noudatettava jotta välttyisit niiden rikkoutumiselta:
- Älä koskaan päästä vettä keraamisille polttimoille..
- Varo kovien tai terävien esineiden aiheuttamia kolhuja.
- Varo kylmän veden (sade, kastelu tms) joutumista kosketukseen kuumien keraamisten polttimien kanssa. Suuret lämpötilaerot voivat aiheuttaa keraamisten polttimien rikkoutumisen.

**Vahingot jotka aiheutuvat näiden ohjeiden laiminlyönnistä eivät sisälly takuuseen.**

INFRA POLTTIMOLLA



## INFRAPUNA LÄMPÖ

Useimmat eivät tiedä että meille tutuin lämmön lähde, aurinko lämmittää maapalloa infrapunalämmöllä. Tämä on sähkö-magneettista energiaa jonka aaltopituus on juuri suurempi kuin valospektrin punaisena näkyvä valospektrin pää mutta lyhyempi kuin radioaalto. Tämän energiamuodon keksi 1800 luvulla Sir William Herschel, joka suodatti auringon valoa käyttämällä prismaa. Hän todisti että suurin osa säteiden lämmöstä osui juuri spektrin punaisen osuuden ulkopuolelle, missä ei ollut näkyvää valoa. Useimmat materiaalit imevät infräsäteilyn tuottamaa energiaa useilla aaltopituuksilla, ja siten nostavat lämpötilaansa.

Auringosta tulevan infrapunasäteet lävistävät avaruuden ja ilmähän ja tunkeutuvat ihoomme. Tämä aiheuttaa lisääntyntä molekyylitoimintaa ihossa ja sen tuottama lämpö tuntuu meissä. Ruoat jotka valmistetaan infrapolttimolla lämpenevät samalla periaatteella. Hiiligrillaus on tutuin muoto jossa käytetään infasäteilyn lämpöä. Hehkuvista hiilistä säteilee infrapunaa energiaa ruokaan joka kypsyy eikä kuivu. Ruoan mehut jotka tippuvat hehkuille hiilille ja höyrystyvät savuun joka antaa ruoalle sen hyvän maun. Napoleon grillin infrapolttin toimii samalla periaatteella. Jokaisessa polttimossa on 10.000 reikää jossa palaa pieni liekki ja jotka polttimien keraamisessa pinnassa palaessaan kuumentava sen punaiseksi. Tämä hehku välittyy ruokaan samalla tavoin kuin hiilistä, ilman sotkuja. Infrapolttin toimii myös tasaisemmin ja sitä on helpompi säädellä kuin hiiliä. Lihan pinnan voi sulkea nopealla kuumentamisella jolloin polttimien teho on suurella mutta lämmön voi myös laskea hitaampaa kypsymistä varten. Useimmat hiilillä grillanneet tietävät kuin vaikeata lämmönsäätely on. Perinteiset kaasugrillit toimivat eri periaatteella. Kaasupoltin lämmittää sitä ympäröivän ilman joka nousee ylöspäin kypsentaen grillattavan ruoan. Tällainen grillaus soveltuu hyvin aroille ruoille kuten kalalle ja vihanneksille kun taas infrapolttimella voi sulkea lihan pinnan nopeasti jolloin pihvit ja hampurilaiset tai muut lihat pysyvät mehukkaina. Alla olevasta ohjeesta voit katsoa sopivat vinkit infrapolttimen käyttöön:

# INRAPOLTTIMON GRILLAUSOHJETAULUKKO

Ruoka	Säätimien asennot	Paistoaika	Vinkkejä
Pihvi 2,54 cm paksu	Täysi teho 2 min kummaltakin puolelta.  Täysi teho 2 min kummaltakin puolelta ja sen jälkeen keskilämpö.  Täysi teho 2 min kummaltakin puolelta ja sen jälkeen keskilämpö.	4 min - sisältä raaka  6 min - medium  8 min - kypsä	Kun valitset lihan osta marmoroitua. Se pysyy mureampana kypsyyksessä.
Hampurilainen 1,27 cm paksu.	Täysi teho 2 min kummaltakin puolelta.  Täysi teho 2,5 min kummaltakin puolelta.  Täysiteho 3 min kummaltakin puolelta.	4 min sisältä raaka  5 min medium  6 min kypsä	Hampurilaisten paistoaika riippuu suuresti niiden paksuudesta. Saat niihin lisämakua asettamalla savustuslaatikkoon esim. hickory lastuja
Kananpalat.	Täysi teho 2 min kummaltakin puolelta ja sen jälkeen keskiteho.	20-25 min	Koipalasta pitää leikata auki jalka- ja reisosaa erottava nikama. Sen avulla saat grillattavan pinnan litteämmäksi grillille. Tämä lyhentää grillausaikaa ja kana kypsyy tasaisemmin. Voit antaa lisämakua lisäämällä erimakuisia lastuja savustuslaatikkoon.
Porsaankyljykset.	Medium	6 min per puoli.	Poista liika rasva ja osta paksumpia kyljyksiä niin saat mureamman lopputuloksen.
Possun kylki.	Täydellä teholla 5 min ja sitten matalateholla loppukypsennys.	20 min per sivu, käännä usein.	Valitse luut joissa on paljon lihaa ja vähän rasvaa. Grilla kunnes liha irtoaa luista.
Lampaan kyljykset.	Täysi teho 5 minuuttia ja sitten mediumilla loppukypsennys.	15 min per sivu.	Poista liika rasva ennen grillausta. Valitse erityisen paksuja kyljyksiä jotta saat murean lopputuloksen.
Hot dogs	Medium-pieni lämpö.	4-6 min.	Valitse suurempia makkaroita. Halkaise nahka pituussuunnassa ennen grillausta.

# PUHDISTUSOHJEET



**VAROITUS!** Pidä aina suojakäsineitä ja -laseja kun puhdistat grilliä.

**VAROITUS!** Puhdista grilli vain silloin kun se on kylmä. Käytä aina suojahansikkaita kun käsittelet grillin kuumia pintoja. Tarkista aina että grillin säätimet ovat suljettu asennossa. Puhdista grilli aina tiloissa jossa ei ole pilaantuvia pintoja, nurmikoita tai patioita. Älä käytä uunin puhdistusainetta minkään grillinosan puhdistukseen. Älä käytä itse puhdistuvaa uunia grilliritilöiden tai muiden grillinosien puhdistukseen. Grillauskastikkeet sisältävät happoja ja suolaa joka aiheuttaa korroosiota ja grillin vahingoittumisen mikäli sitä ei puhdisteta säännöllisesti.

**HUOMIO:** Ruostumaton teräs saattaa muuttua väriään mikäli läheisyydessä esiintyy klorideja tai sulfaatteja, erityisesti rannikkoalueilla ja muissa rasittavissa olosuhteissa kuten kuumassa ja kosteassa ilmastossa joka on lähellä uima-altaita ja poreammeita. Tällaiset värimuutokset voidaan helposti puhdistaa tai estää. Tällöin on grilli puhdistettava puhtaalla vedellä ja/tai erityisellä ruostumattoman teräksen puhdistusaineella.

**Grillausritilät ja lämmitysritilä:** nämä on paras puhdistaa messinkisellä harjalla esikuumennusvaiheessa. Voit käyttää myös metallista hankaustyynyä erityisen piintyneisiin tahroihiin. On normaalia että ruostumattomat teräsritilät värjäntyvät pitkä aikaisessa käytössä suurien lämpötilojen takia.

**Valurautaiset grillausritilät:** Valurautaiset grillausritilät jotka kuuluvat malliin takaavat erinomaisen lämmön tasaisuuden ja keston. Säännöllinen rasvapoltto lisää ritilöiden kestoja sillä se luo ritilöihin suojaavan kerroksen joka hidastaa tai estää niiden ruostumisen ja estää myös ruoan tarttumisen grilliritilöihin.

**Ensimmäinen käyttökerta:** Pese ritilät kuumalla vedellä jotta mahdolliset tuotannosta jääneet öljyt poistuvat. Kuivaa huolellisesti. Älä koskaan pese pesukoneessa valurautaritilöitäsi.

**Pesuaineen tai saippuan käyttöä emme suosittele sillä niitä ei huokoisesta raudasta saa huuhdottua pois kun ne ovat imeytyneet raudan huokosiin. Kuuma vesi ja metalliharja riittävät pesuun.**

**Rasvapoltton uusinta:** Levitä pehmeällä kankaalla kasviöljyä koko grilliritilän pintaan ja tarkasta että sitä menee myös nurkkiin ja kaikkiin koloihin. Älä käytä suolaista rasvaa kuten voita tai margariinia. Esilämmitä grilliä noin 15 minuuttia kupu alhaalla ja aseta sen jälkeen rasvatut ritilät grilliin. Käännä säätimet keskilämmölle kupu suljettuna ja anna ritilöiden kuumeta noin puoli tuntia. Sulje säätimet kiinni asentoon ja sulje kaasuntulo pullosta. Jätä ritilät viilenemään grilliin. Tämä rasvapoltto pitää uusia moneen kertaan grillauskauten aikana mutta sitä ei tarvitse tehdä mikäli grilliä käytetään päivittäin.

**Päivittäinen käyttö:** Ennen esilämmitystä, ja puhdista messinkiharjalla, sivele öljy ritilälle. Esikuumenna ja harjaa pois ruokajäämät ritilältä messinkiharjalla.

**Ruostumattomat teräsritilät (lisävaruste):** Ruostumattomasta teräksestä valmistetut grilliritilät ovat kestävätkä eivätkä ruostu. Ne vaativat vähemmän hoitoa kun valurautaritilät. Niille riittää puhdistus messinkiharjalla.

**Säätöpaneeli:** Paneelin teksti on painettu suoraan ruostumattomalle teräkselle ja hyvällä hoidolla voi jäädä tummaksi ja luettavaksi. Paneelin puhdistukseen voi käyttää vain lämmintä saippuavettä. Älä koskaan käytä hankaavia aineita tai -tyynyjä sillä ne kuluttavat painetun tekstin pois.

**Infrapolttimot:** Korkeiden lämpötilojen ansiosta useimmat polttimoille putoavat ruoantähteet ja marinadit palavat heti pois. Jos tahroja kuitenkin jää, käännä grillaamisen jälkeen poltin täydelle teholle 5-10 minuutiksi. Älä käytä keraamisen polttimon puhdistukseen harjaa

**Grillin sisäosien puhdistus:** Poista grillausritilät. Käytä messinkiharjaa poistaaksesi sivuilta irtoavat tähteet ja samoin kuvun alta. Raaputa puhtaaksi joko lastalla tai veitsellä lämmönjakolevyt jotka suojaavat polttimoita ja käytä metalliharjaa puhdistaaaksesi tuhkan. Poista lämmönjakolevyt ja harjaa pois irtonainen lika polttimoista metalliharjalla. Harjaa irtoavat tähteet ja lika rasvapellille.

**VAROITUS!** Kerääntynyt rasva voi aiheuttaa palovaaran.

**Rasvapelti:** Rasvakertymät muodostavat palovaaran. Puhdista rasvapelti usein (4-5 käyttökerran jälkeen tai niin usein kun on tarpeen) välttääksesi rasvan kertymisen pellille. Ruoasta valuvat marinadit ja rasva putoavat läpi grillin rasvapellille joka on grillirungon alimmaisena ja ylimääräinen rasvakertymä jää pellille. Vedä rasvapelti ulos grillistä. Älä vuoraa rasvapeltiä alumiinifoliolla tai muulla materiaalilla sillä se voi estää rasvan valumisen oikeaan paikkaan. Rasvapellin voi puhdistaa kaapimella tai tylsällä veitsellä.



**Grillin ulkopintojen puhdistus:** Älä käytä hankausjauheita sisältäviä puhdistusaineita tai –tyynyjä mihinkään polttoaalattuun, emaloituun tai ruostumatonta terästä sisältävään osaan. Ulkopinnat on pestävä lämpöisellä saippuavedellä silloin kun grilli on vielä lämmin mutta ei enää kuuma. Ruostumattomien teräspintojen puhdistukseen soveltuu erityisesti sille valmistettu puhdistusaine. Puhdista aina teräksen hiontasuuntaan. Aikaa myöten ruostumaton teräs muuttaa väriään kuumetessaan, useimmiten ruskehtavaan värisävyyneen. Värisävyn muutos johtuu korkeista lämpötiloista joilla grilli toimii eikä vaikuta grillin käyttöominaisuuksiin. Emaloituja osia on käsiteltävä varoen ja hoidettava hellävaraisesti. Kuumennettu emali käyttäytyy kuten lasi ja rikkoutuu mikäli sitä töytäistään.

## HUOLTO-OHJEET

Suosittelimme kaasugrillin perusteellisen tarkastuksen ja huollon suorittamista vuosittain. Tarkastuksen ja huollon tulee suorittaa pätevä ammattilainen.

Pidä palavat materiaalit, bensiini ja muut syttyvät kaasut ja nesteet poissa kaasugrillin läheisyydestä. Älä estä tuuletuksen tai palamisilman kulkua. Pidä säiliökotelon ilmanvaihtoaukot (jotka sijaitsevat kärryn sivuilla ja alahyllyn etu- ja takaosassa) esteettöminä ja puhtaina.



**VAROITUS!** Pidä aina suojahansikkaita ja -laseja kun puhdistat grilliäsi.

**VAROITUS!** Irrota grilli kaasupullosta aina kun grilliä puhdistetaan tai huolletaan. Grillin pitää olla kylmä kun näihin toimenpiteisiin ryhdytään. Vuototesti on tehtävä vuosittain ja aina kun joku kaasujärjestelmästä vaihdetaan joku komponentti tai kun tunnet kaasunhajua.

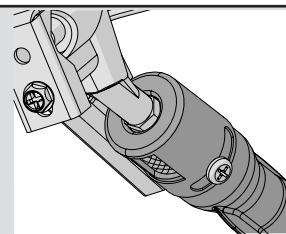
**Poltin:** Poltin on valmistettu paksusta 304 laatuluokitetusta ruostumattomasta teräksestä, mutta äärimäinen kuumuus ja kostea ympäristö voivat aiheuttaa korroosiota. Sen voi poistaa messinkiharjalla.

**HUOMIO!** Varo hämähäkkejä

Hämähäkit ja muut hyönteiset pitävät nestekaasun hajusta. Ilmanottoaukko on suojattu verkolla, minkä pitäisi estää hyönteisten pesän rakentamisen putkeen mutta ongelmaa ei kokonaan voi poistaa. Pesä tai verkko voivat muuttaa liekin värin keltaiseksi tai oranssiksi tai aiheuttaa sen että liekki palaa jo putkessa, joka sijaitsee säätöpaneelin alla. Jotta voit puhdistaa polttimon sen sisäpuolelta se pitää irrottaa grillistä. Ruuvaa irti ruuvi(t) jolla poltin on kiinni grillin takaseinässä. Liu'uta poltinta taaksepäin ja sitten irrotuskohtaa kohden ylöspäin.

**Puhdistus:** Käytä taipuisaa pulloharjaa tai putkien puhdistukseen valmistettua harjaa ja puhdista sen avulla grillin sisäpuoli. Pudota kaasunottoaukosta irtoava lika. Tarkista että poltinaukot ja suuttimet ovat avoimet ja puhtaat. Poltinaukot voivat aikaa myöden tukkeutua ruoantähteistä tai korroosiosta. Voit puhdistaa ne esim. oikaistulla paperiliittimellä, paksulla neulalla tms. Puhdistus käy helpommin jos poltin on irrotettu grillistä mutta sen voi tehdä myös silloin kun poltin on paikoillaan kiinnitettynä grilliin. Kun puhdistat reikiä pidä huoli etteivät ne samalla suurene. Tarkista että hyönteisverkko on puhtas ja tiivisti paikoillaan. Polttimon takaisin kiinnitys tapahtuu käänteisessä järjestyksessä. Tarkista että kaasuhanan pää menee polttimon sisään kun asennat sen. Kiinnitä ja kiristä ruuvit ja asenna paikoilleen lämmöntasauslevyt.

**VAROITUS!** Kun asennat takaisin kaasupoltinta puhdistuksen jälkeen on erittäin tärkeää tarkistaa että kaasuhanan pää ja suutin menevät polttimon sisään ennen kuin sytytät grillin. Mikäli hanan pää ei ole polttimon sisällä, se voi aiheuttaa tulipalon tai räjähdysen.



**Infrapolttimon suojaus:** Infrapolttimo on valmistettu kestäväksi pitkään, mutta keraamisia pintoja pitää suojata rikkoutumiselta. Mikäli siihen tulee säröjä ne estävät polttimon kunnollisen toiminnan. Tässä muutamia ohjeita vian välttämiseksi. Mikäli näitä ohjeita ei noudateta, takuu ei ole voimassa:

1. Kolahdukset kovilla esineillä. Varo kolauttamasta millään kovalla esineellä keraamisia pintoja. Varo erityisesti silloin kun nostat tai lasket grillausritilöitä tai –tasoja tai grillausvälineitä grillille tai siitä pois.
2. Kontakti veden tai muun nesteeseen kanssa. Kylmät nesteet, jotka päätyvät kuumalle keramiikka pinnalle aiheuttavat sen rikkoutumisen. Älä koskaan heitä vettä grillille liekkien sammuttamiseksi. Mikäli grillin sisälle tai polttimolle joutuu vettä silloin kun sitä ei käytetä, voi kostean grillin polttimo syttyessään muodostaa kaasua jonka paine on riittävä keraamisen polttimon. Myös keraamisen grillipinnan jatkuva kosteus voi johtaa sen turpoamiseen joka puolestaan voi johtaa sen rikkoutumiseen.
  - i) Älä koskaan sammuta liekkejä vedellä
  - ii) Älä käytä infrapoltinta ilman suojaa kun sataa
  - iii) Mikäli löydät grillistäsi seisovaa vettä (esim. rankkasateen jälkeen) tarkista keraaminen poltin jotta havaitsisit onko se turvonnut. Mikäli huomaat että keraaminen taso on kastunut, irrota poltin grillistä. Käännä se ylösalaisin jotta vesi poistuisi ja siirrä poltin sisätiloihin kuivumaan.
3. Puutteellinen kuuman ilman poistuminen grillistä: jotta polttimo toimisi moitteettomasti, on kuuman ilman saatava esteetön poistuminen grillistä. Mikäli kuuma ilma ei voi poistua voi aiheuta palamiseen tarvittavan hapen puute aiheuttaa että liekki palaa takaisin polttimoon. Mikäli tämä toistuu voi se aiheuttaa keraamisen pinnan säröilyä. Älä koskaan peitä pinnasta enempää kuin 75% umpinaisella metallilla (esim. pannulla tai levyllä)
4. Väärä puhdistus Älä koskaan puhdistu keraamista poltinta metalliharjalla. Mikäli polttimoon kertyy tahroja, sytytä poltin ja pidä se toiminnassa 5 min täydellä teholla kansi avoimena jotta tahrat palaisivat pois.



**VAROITUS!** Tarkista säännöllisesti kaasuletkun kunto: mahdolliset kulumat, halkeamat. Jos havaitset mitään näistä, älä käytä grilliä. Vaihda letku uuteen hyväksytyyn letkuun.

**Alumiinivaluosat:** Puhdistu nämä osat säännöllisesti lämpöisellä saippuavedellä. Alumiini ei ruostu, mutta korkeat käyttölämpötilat ja ilmasto voivat muuttaa aikaa myöden sen väriä ja aiheuttaa hapettumista. Se ilmenee valkoisina täplinä alumiinissa. Kunnostaaksesi nämä pinnat, puhdistu ensin ja sitten hio kevyesti santapaperilla. Pyyhi pinnalta hiontajäämät ja maalaa korkeita lämpötiloja kestäväällä maalilla. Suojaa ympäröivä alue jotta spraymaali ei tuhri sitä. Seuraa hoito-ohjeita.

## Vianetsintä

Ongelma	Mahdolliset syyt	Ratkaisu
Alhainen lämpö tai liekki, kun venttiili on säädetty korkeaksi.	Propani - virheellinen sytytys.  Virhe esilämmityksessä..	Seuraa tarkasti sytytysohjeita. Kaikkien kaasugrillin venttiilien tulee olla kytketty pois kun säiliön venttiili on kytketty päälle. Käännä säiliötä hitaasti, jotta paine tasautuu. Katso sytytysohjeet.  Esilämmitä grilli kytkemällä molemmat pääpolttimet korkealle 10 - 15 minuutin ajaksi.
Liikaa leimahduksia tai epätasainen lämpö.	Virheellisesti asennetut ruskistuslevyt.  Virheellinen esilämmitys.  Liikaa kerääntynyttä rasvaa ja tuhkaa ruskistuslevyissä ja valuma-astiassa.	Katso kokoamisohjeet.  Esilämmitä grilli kytkemällä pääpolttimet korkealle 10 - 15 minuutin ajaksi.  Puhdista ruskistuslevyt ja valuma-astia säännöllisesti. Älä vuoraa astiaa alumiinifoliolla. Lue puhdistusohjeet.
Polttimet palavat keltaisella liekillä, ja tuntuu kaasun haju.	Mahdollisesti hämähäkinseitti tai muita jäänteitä polttimessa.	Irrota poltin ja puhdista läpikotaisesti. Katso yleiset kunnossapito-ohjeet.
Taka- ja sivupolttimet eivät syty sytyttimellä, mutta syttyvät tulitikulla.	Tyhjä paristo tai virheellisesti asennettu.  Löyhä elektrodijohto tai katkaisijapäätteen johdot.	Korvaa kovaan käyttöön tarkoitetulla paristolla.  Tarkista, että elektrodijohto on työnnetty tiukasti sytyttimen takana sijaitsevaan päätteeseen. Tarkista, että moduulista sytytyskatkaisijaan (mikäli laitteessa on) kulkevat johdot ovat tiukasti kiinni vastaavissa päätteissä.
Pääpoltin ei syty sytyttimellä, mutta syttyy tulitikulla.	Jet-fire-pistoke on likainen tai tukossa.	Puhdista jet-fire-pistoke pehmeällä harjalla.
Säätölaitteen hurina.	Normaalia kuumalla ilmalla.	Tämä ei ole vika. Se johtuu säätimen sisäisestä värinästä eikä vaikuta kaasugrillin tehoon tai turvallisuuteen. Hurisevia säätimiä ei vaihdeta.
Polttimet eivät syty ristiin.	Likaiset tai syöpyneet ristiinsytyttimen kiinnittimet.	Puhdista tai vaihda tarpeen mukaan.
”Maali” näyttää kuoriutuvan kuvun tai kannen sisäpinnalta.	Rasvan kerääntyminen sisäpinnoille	Rasvan kerääntyminen sisäpinnoille
Polttimen tuottama lämpö ”high”-asetuksella on liian matala. (Jymisevä ääni ja lepattava, sininen liekki polttimen pinnalla.)	Kaasun puute.  Kaasuletku on puristuksessa.  Likainen tai tukkeutunut aukko.  Hämähäkinseitti tai muuta ainetta venturiputkessa.	Tarkista propanisäiliön kaasun taso.  Aseta kaasuletku uudelleen tarvittaessa.  Puhdista polttimen aukko.  Puhdista venturiputki.



Ongelma	Mahdolliset syyt	Ratkaisu
Infrapunapoltin (mikäli laitteessa) leimahtaa takaisin (käytettäessä polttimesta yhtäkkiä pääsee kova suhiseva ääni, jota seuraa jatkuva liekinheitinmäinen ääni ja liekki sammenee.)	<p>Keraamisilla laatoilla on liikaa rasvavalumia ja -kerääntymiä. Aukot ovat tukkeutuneet.</p> <p>Poltin ylikuumentunut riittämättömän tuuletuksen vuoksi (grillin pinnasta on liian paljon ritilän tai pannun peitossa.)</p> <p>Murtunut keraaminen laatta.</p> <p>Keraamisen laatan ympärillä oleva tiiviste vuotaa tai polttimen kotelon hitsausvirhe.</p>	<p>Kytke poltin pois päältä ja anna jäähtyä ainakin kaksi minuuttia. Sytytä poltin uudelleen ja polta korkealla ainakin viisi minuuttia tai kunnes keraamiset laatat hehkuvat tasaisen punaisina.</p> <p>Varmista, että enintään 75 % grillin pinnasta on esineiden tai tarvikkeiden peittämänä. Kytke poltin pois päältä ja anna jäähtyä ainakin kaksi minuuttia, sytytä sitten uudelleen.</p> <p>Anna polttimen jäähtyä ja tutki huolellisesti, onko murtumia. Jos murtumia löytyy, ota yhteyttä valtuutettuun Napoleon-jälleenmyyjään ja tilaa korvaava poltinkokoonpano.</p> <p>Saat ohjeet korvaavan poltinkokoonpanon tilaamiseen valtuutetulta Napoleon-jälleenmyyjältä.</p>

**PIDÄ TALLESSA OSTOKUITTI JOTA VASTAAN TAKUU ON VOIMASSA.**

# Varaosan tilauslomake

## Takuuinformaatio

MALLI: \_\_\_\_\_

OSTOPÄIVÄ: \_\_\_\_\_

SARJANUMERO: \_\_\_\_\_

### ***(Lisää tiedot yllä olevaan taulukkoon mahdollista tulevaa tarvetta varten).***

Ota yhteyttä Napoleon jälleenmyyjään, jolta ostit tuotteen varaosa- ja takuuasioissa.

Ennen yhteydenottoa, katso Napoleonin verkkosivustolta [www.napoleon.com](http://www.napoleon.com) laajat ylläpito-, huolto-, ja puhdistusohjeet, ongelmatilanteiden ratkaisut, sekä osien vaihtamisen ohjeistus.

Varaosaa tilattaessa tarvitsemme seuraavat tiedot:

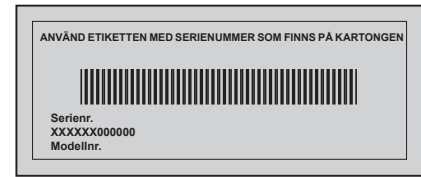
1. Malli ja sarjanumero
2. Osanumero ja kuvaus
3. Tarkka selostus vian laadusta ("rikki" ei ole riittävä selostus)
4. Kopion ostokuitista

Joissakin tapauksissa voi Napoleon voi pyytää palauttamaan viallisen osan, jotta vian laatu voidaan tarkistaa.

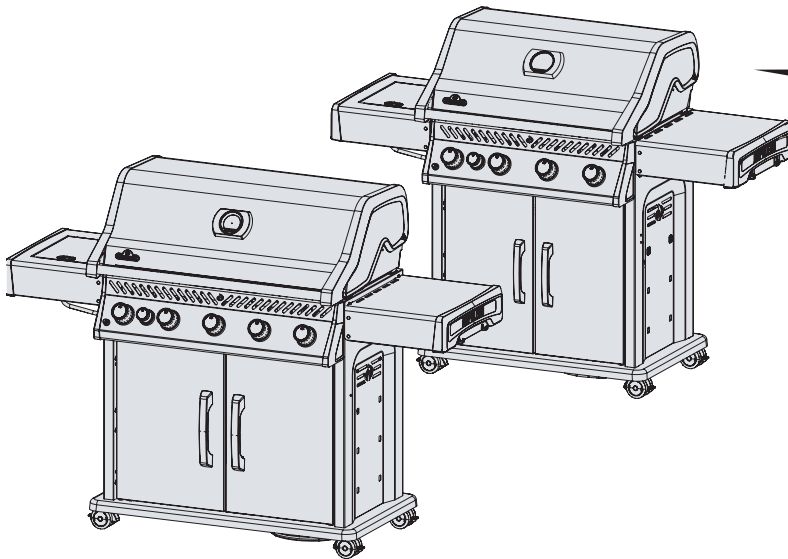
Ennen kuin otat yhteyden Napoleon jälleenmyyjään huomioi että seuraavat osat eivät kuulu takuun piiriin:

- Kuljetusmaksut eivätkä tullit.
- Osan irrottamis- ja uudelleen asentamisen aiheuttamat työkustannukset.
- Puhelinkulut.
- Ruostumattoman teräksen värimuutokset.
- Osan toimimattomuus joka johtuu puutteellisesta puhdistuksesta ja ylläpidosta, sekä väärän puhdistusaineen käytöstä (kuten uuninpuhdistusaine tai muut vahvat kemikaalit)

Gasolgrillen får endast användas utomhus i ett välventilerat utrymme och får inte användas inomhus, i ett garage, inbyggd veranda, lusthus eller något annat tillslutet utrymme.



SE



**KASTAS EJ**

**ROGUE**

**RXT525SIB**

**RXT625SIB**



**FARA**

**OM DU KÄNNER GASLUKT:**

- Stäng av gasen till anordningen.
- Släck eventuella öppna lågor.
- Öppna locket.
- Håll dig undan från anordningen om lukten kvarstår och kontakta genast din gasleverantör eller brandkåren.



**VARNING**

Försök inte tända anordningen utan att först läsa avsnittet med instruktioner för "TÄNDNING" i denna handbok. Förvara eller använd inte bensin eller andra lättantändliga vätskor eller ångor i närheten av denna eller någon annan anordning. En lågtryckscylinder som inte är ansluten för användning får inte förvaras i närheten av denna eller någon annan anordning. Om informationen i dessa instruktioner inte följs exakt kan brand eller explosion uppstå och orsaka egendomsskada, personskada eller dödsfall.

Vuxna och i synnerhet barn ska påminnas om riskerna med höga ytemperaturer.  
Små barn ska hållas under uppsikt nära gasgrillen.

Meddelande till installatören: Lämna instruktionerna hos grillens ägare för framtida referens.



N415-0573CE-FI-SE SEP 17.19

Wolf Steel Europe BV  
Poppenbouwing 29-31, 4191 NZ Geldermalsen,  
CCI No. 51509970, THE NETHERLANDS  
[info@napoleongrills.nl](mailto:info@napoleongrills.nl)

[www.napoleon.com](http://www.napoleon.com)

# 15 års begränsad garanti för gasolgrillen Napoleon President



NAPOLEON-produkter är konstruerade med förstklassiga komponenter och material och är monterade av utbildade hantverkare med stor yrkesskicklighet och noggrannhet. Brännare och ventiler är läcktestade och proveldade vid en provstation för kvalitet. Denna grill har noggrant inspekterats av en kvalificerad tekniker innan paketering och frakt för att säkerställa att du som kund får den kvalitetsprodukt du förväntar dig av NAPOLEON.

SE

NAPOLEON's begränsade 15-årsgaranti gäller under följande perioder:

Gjutna delar av aluminium.....	15 år
Grillbalja - rostfritt stål.....	15 år
Lock - rostfritt.....	15 år
Lock - porslinsemaljerat.....	15 år
Grillgaller - rostfria.....	15 år
Brännarrör - rostfria.....	10 år, plus "50 % rabatt" t.o.m. år 15
Droppskydd - rostfria.....	5 år, plus "50 % rabatt" t.o.m. år 15
Grillgaller - porslinsemaljerat gjutjärn.....	5 år, plus "50 % rabatt" t.o.m. år 15
Brännare - infraröd, keramisk (exkl. skyddsnät).....	5 år, plus "50 % rabatt" t.o.m. år 15
Övriga delar.....	2 år

## \*Villkor och begränsningar

NAPOLEON garanterar dess produkter mot fabriktionsfel enligt ovanstående tabell förutsatt att inköpet gjordes hos en auktoriserad NAPOLEON-återförsäljare samt att produkten använts för normal privat användning. Denna garanti kan inte på något sätt överlåtas utan gäller endast för den ursprungliga köparen.

"50 % rabatt" i ovanstående tabell innebär att köparen erbjuds att, efter utgången garantitid, köpa reservdelar med 50 % rabatt på gällande pris.

Med "Normal privat användning" menas att produkten har installerats enligt medföljande manual, installationen uppfyller gällande lokala och nationella föreskrifter, underhållits enligt medföljande manual och inte använts för kommersiellt syfte.

Inbyggnads- samt naturgasgrillar som ska kopplas till fast anslutning måste installeras av en licensierad, auktoriserad servicetekniker eller installatör. Installationen ska utföras i enlighet med de anvisningar som medföljer produkten samt lokala och nationella bygg- och brandföreskrifter.

Denna garanti täcker inte skador som orsakats av överhettning eller att lågan slocknar p.g.a. t.ex. miljöfaktorer som stark vind eller otillräcklig ventilation, repor, bucklor, ytrost, missfärgning av lackerade eller målade delar, missfärgning orsakad av värme, slipmedel, rengöringsmedel eller UV-exponering, flisning på delar av porslinsemaljerat gjutjärn. Garantin gäller inte heller skador som orsakats av felaktig användning, olyckshändelse, hagelskurar, fettbränder,

bristande underhåll, miljöer med höga halter av klor eller salt, modifieringar, missbruk eller försummelse. Även att använda delar från andra tillverkare upphäver garantin. Om delar inom garantitiden blir så pass defekta att de inte längre uppfyller sin funktion, kommer en reservdel att tillhandahållas.

NAPOLEON's garantiåtagande omfattar endast att tillhandahålla en utbytesdel och omfattar inte ersättning för eventuella kostnader för installation, arbete eller andra kostnader eller utgifter i samband med ominstallation av garanterad del. Man ansvarar inte heller för eventuella transportkostnader eller tullavgifter.

Denna garanti är ett komplement till gällande lokala lager och föreskrifter. Följaktligen innebär inte denna garanti att NAPOLEON har någon skyldighet att lagerhålla reservdelar. Baserat på tillgång av reservdelar, kan NAPOLEON besluta att istället för utbytesdel tillhandahålla en ny produkt till rabatterat pris. Efter det första året, kan NAPOLEON trots gällande garantier, välja att istället för att tillhandahålla reservdelar ge återförsäljaren en återbetalning på det belopp som motsvarar hans inköpspris för den defekta delen.

Kvitto eller kopia på köpet ska uppvisas tillsammans med bild på typskylt med serienummer och bild på defekt del när det görs anspråk på garantin. NAPOLEON förbehåller sig rätten att låta en representant inspektera den defekta produkten eller delen innan eventuell åtgärd genomförs. Vid anspråk på garantin ska köparen först vända sig till inköpsstället av produkten och i andra hand till generalagenten i det land som grillen är köpt.



www.napoleon.com

www.napoleon.com

N415-0573CE-FI-SE SEP 17.19



**VARNING!** Om instruktionerna inte efterföljs, kan detta resultera i egendomsskada, personskada eller dödsfall. Läs och följ alla varningar och instruktioner i denna handbok innan grillen används.

## Säkra rutiner för användning

- Denna gasolgrill måste monteras exakt enligt handbokens instruktioner. Om grillen förvarats ihopmonterad, måste du granska instruktionerna för montering för att säkerställa att den är korrekt monterad och utföra nödvändiga läcktest innan grillen används.
- Läs hela handboken innan gasolgrillen används.
- Gasolgrillen får under inga omständigheter modifieras.
- Följ noggrant instruktionerna för tändning när grillen används.
- Gasen måste stängas av vid gasoltuben eller naturgastillförselns ventil när gasolgrillen inte används.
- Håll barn och husdjur borta från den varma grillen. Låt INTE barnen gå in i skåpet.
- Barn ska hållas under uppsikt för att säkerställa att de inte leker med anordningen.
- Denna anordning är inte avsedd att användas av personer (inklusive barn) med reducerad fysisk, sensorisk eller mental förmåga, eller som saknar erfarenhet och kunskap, såvida de inte har fått handledning eller instruktioner gällande anordningens användning av någon med ansvar för deras säkerhet.
- Lämna inte grillen obevakad när den används.
- Flytta inte på grillen när den är varm eller när den används.
- Denna grill är endast avsedd för hushållsbruk.
- Denna gasolgrill får inte installeras i eller på husbilar eller båtar.
- Gasolgrillen får endast förvaras utomhus i ett välventilerat utrymme och får inte användas inomhus, i ett garage, inbyggd veranda eller något annat tillslutet utrymme.
- Håll ett lämpligt avstånd till brännbara föremål (410 mm till enhetens baksida, 178 mm till sidorna). Ett ytterligare avstånd på rekommenderas nära vinylbeklädnad eller glasrutor.
- Se till att cylinderkåpans ventilationsöppningar alltid hålls öppna och rena från skräp.
- Använd inte enheten under någon brännbar konstruktion.
- Placera inte grillen i en blåsig omgivning. Kraftig vind påverkar gasolgrillens tillagningsförmåga negativt.
- När gasolgrillen förvaras inomhus, måste gasoltuben kopplas loss från grillen och förvaras utomhus i ett välventilerat utrymme. Frånkopplade tuber får inte förvaras i en byggnad, garage eller annat stängt utrymme. Naturgasenheter måste kopplas loss från tillförseln när de förvaras inomhus.
- Kontrollera gasslangen innan varje användning. Om slangen är överdrivet sliten måste den bytas ut mot en utbytesslang enligt grilltillverkarens anvisningar innan gasgrillen används.
- Förvara aldrig en reservgastub under eller nära grillen.
- Fyll aldrig tuben mer än 80 %.
- Se till att inga antändningskällor finns i närheten vid byte av gastub. Rök inte.
- Läcktesta alla anslutningar innan de används första gången (även om grillen köptes färdigmonterad), årligen samt var gång någon gaskomponent har bytts ut.
- Använd aldrig naturgas i en enhet som utformats för flytande gasol.
- Använd aldrig lättare vätska i en gasolgrill.
- Använd endast kolbriketter tillsammans med Napoleons träkolstråg som är utformad för enheten.
- Brännarkontroller måste vara avstängda när tillförseltuben slås på.
- Tänd inga brännare när locket är stängt.
- Använd inte den bakre brännaren samtidigt som huvudbrännaren används.
- Locket ska vara stängt under uppvärmningen.
- Dra inte slangen under dropptråget. Slangen måste alltid hållas borta från enhetens underdel.
- Rengör fettuppsamlare och droppskydd regelbundet för att undvika pålagringar, vilka kan orsaka fettbränder.
- Avlägsna varmhållningsgallret innan den bakre brännaren tänds. Den extrema hettan kan skada varmhållningsgallret.
- Se till att droppskyddet är korrekt placerat enligt instruktionerna för montering av droppskydd.
- Använd inte sidohyllor för förvaring av tändare, tändstickor eller annat lättantändligt.
- Håll gasledning borta från uppvärmda ytor.
- Håll eventuella strömsladdar borta från vatten eller uppvärmda ytor.
- Inspektera regelbundet den infraröda brännarens venturirör så att inte spindelväv eller andra hinder förekommer. Rengör rören helt om du hittar några sådana hinder.
- Gasolgrillen för matlagning utomhus och dess avstängningsventil måste kopplas loss från gastillförselns rörsystem under alla trycktest av systemet med testtryck som överstiger 0,5 psi (3,5 kPa).
- Gasolgrillen för matlagning utomhus måste isoleras från gastillförselns rörsystem genom att stänga dess manuella avstängningsventil under alla trycktest av gastillförselns rörsystem med testtryck upp till 1/2 psi (3,5 kPa).

SE

# Dimensioner

SE

## RXT525SIB-1 CE GRILL

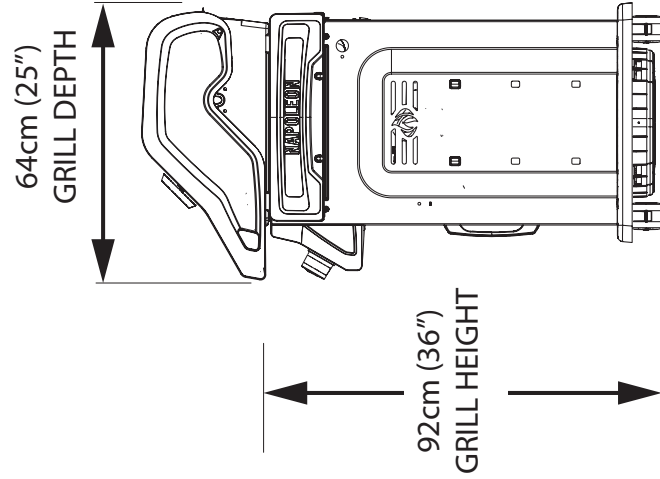
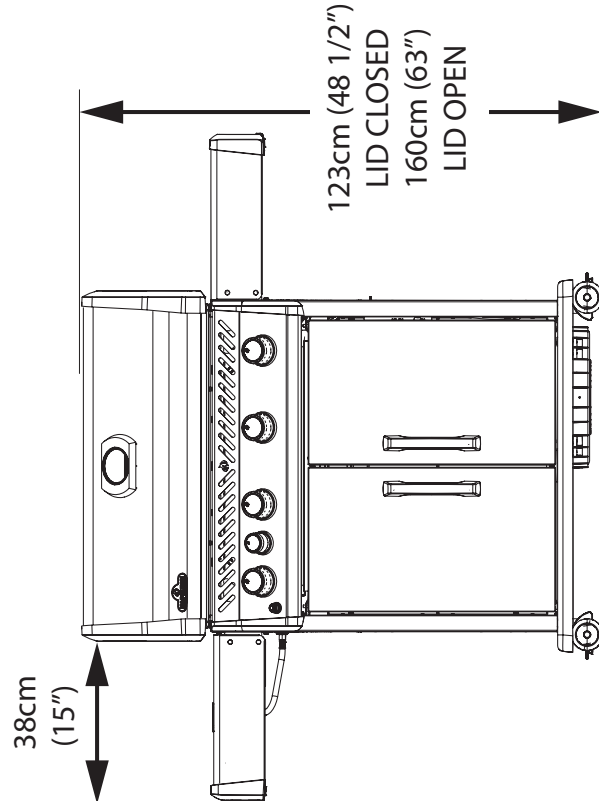
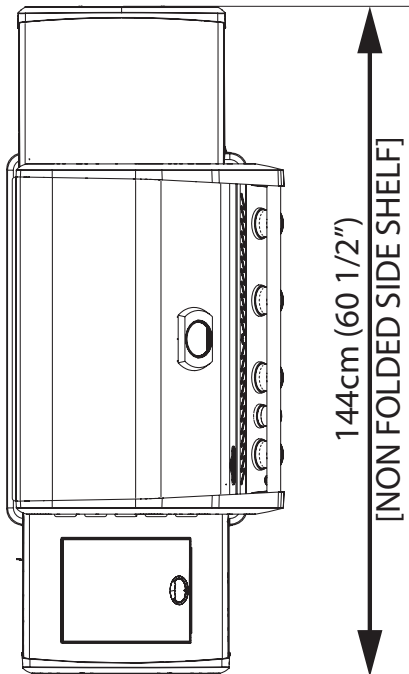
4 x 4.15 KW/H MAIN BURNER  
1 x 3.0 KW/H SIDE BURNER

GRILL SIZE: 46cm X 73 cm = 3360cm<sup>2</sup>

WARMING RACK SIZE: 16cm X 72.5cm = 1160cm<sup>2</sup>

IR SIDE BURNER SIZE: 24cm X 37cm = 890cm<sup>2</sup>

**ALL DIMENSIONS ARE APPROXIMATE**





# Dimensioner

## **RXT625SIB-1 CE GRILL**

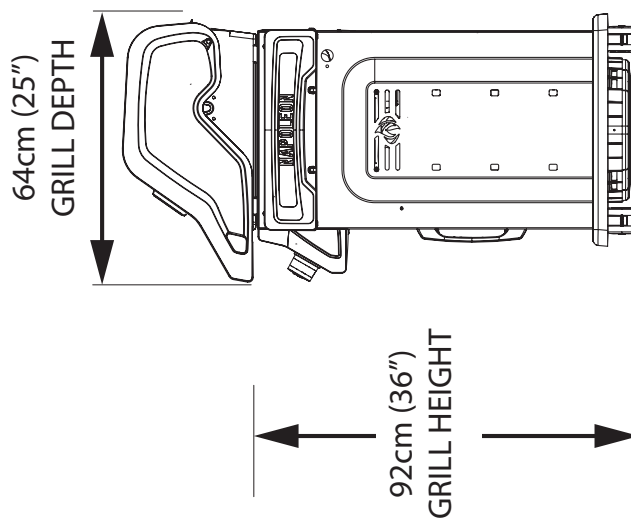
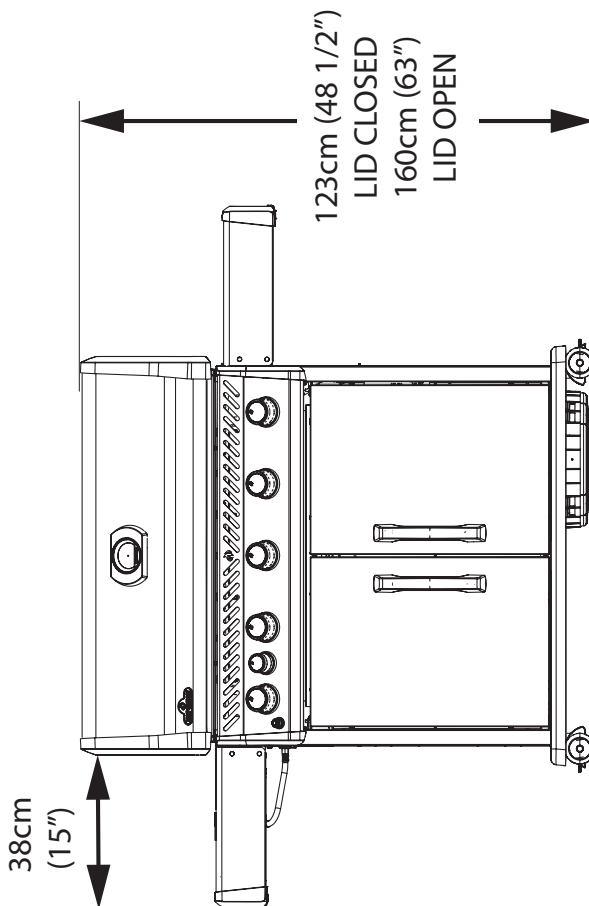
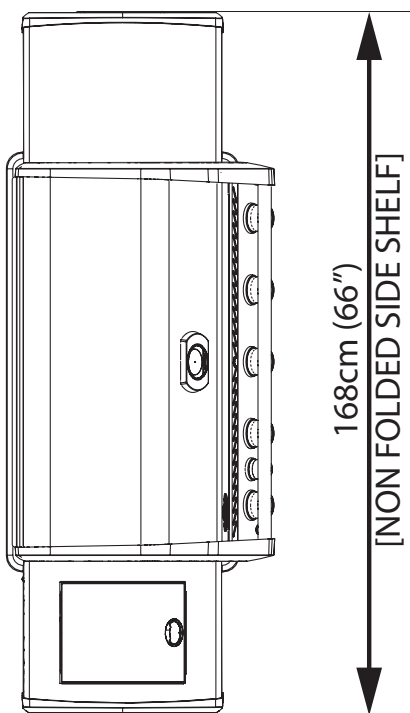
5 x 4.15 KW/H MAIN BURNER  
1 x 3.0 KW/H SIDE BURNER

GRILL SIZE: 46cm X 88 cm = 4035cm<sup>2</sup>

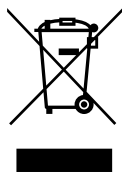
WARMING RACK SIZE: 16cm X 87cm = 1395cm<sup>2</sup>

IR SIDE BURNER SIZE: 24cm X 37cm = 890cm<sup>2</sup>

**ALL DIMENSIONS ARE APPROXIMATE**



SE



## Korrekt avfallshantering av produkten

Denna märkning indikerar att produkten inte ska kastas med annat hushållsavfall inom hela EU. Återvinn produkten ansvarsfullt för att stödja hållbar återanvändning av materiella resurser samt för att förhindra möjlig skada på miljön eller människors hälsa av okontrollerad avfallshantering. Använd retur- och insamlingsssystem för att returnera din begagnade anordning eller kontakta återförsäljaren där produkten köptes. De kan ta hand om produkten för en miljövänlig återvinning.

## Gastub

Använd endast gastuber som uppfyller nationella och regionala normer. För optimal prestanda ska grillen drivas med propangas. Minsta tubstorlek för butan är 13 kg och för propan gäller 6 kg. Säkerställ att tuben innehåller tillräckligt med bränsle för att driva anordningen. Hör efter med din lokala gasleverantör vid eventuella tveksamheter.

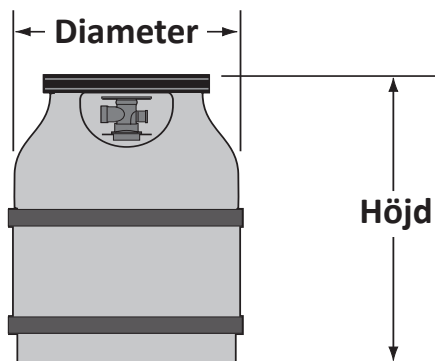
- Hantera tubventilen med försiktighet.
- Anslut aldrig en tub som inte uppfyller lokala normer.
- Alla gasolflaskor som är större än 310 mm i diameter eller 580 mm i höjd måste placeras på ett plant underlag utanför underskåpet. Flaskor med en diameter på 310 mm eller mindre och en höjd av 580 mm eller mindre kan placeras inne i underskåpet på dess högra sida. Endast gasolflaskor som är anslutna till grillen får förvaras i underskåpet eller i grillens närhet. Extraflaskor får inte förvaras i underskåpet eller närheten av grillen vid användning. Flaskorna får inte utsättas för extrem hetta eller direkt solljus.



**WARNING!** Säkerställ att slangen är dragen så att avståndet till enhetens undersida är korrekt. Slangar som kommer i kontakt med heta ytor kan smälta och läcka, och därmed ge upphov till brand.

**Tubanslutning:** Säkerställ att slangen för gasreglage inte är tilltrasslad. Ta bort lock eller plugg från tubens bränsleventil. Fäst reglaget vid tubens ventil. Läcktesta alla sammanfogningar innan grillen används. Läcktest måste utföras årligen, samt var gång en tub ansluts eller om någon del av gassystemet byts ut.

### Exempel Tuber



## Gaslang

- Om slang eller reglage inte levereras från tillverkaren, får endast sådana slangar och reglage som uppfyller nationella och regionala normer användas.
- Säkerställ att slangen inte kommer i kontakt med fett, annan hett spill eller någon annan het yta på anordningen.
- Kontrollera slangen regelbundet. Om den har revor, har smält eller är sliten, byts slangen ut innan anordningen används.
- Rekommenderad slanglängd är 0,9 m. Slangens längd får inte överstiga 1,5 m.
- Säkerställ att slangen är fri från trassel när den monteras.
- Byt ut slangen innan det utgångsdatum som är tryckt på den.



## VARNING!

- Dra inte slangen under dropptråget.
- Dra inte slangen i utrymmet mellan den nedersta hyllan och bakpanelen.
- Dra inte slangen över bakpanelens överdel.
- Säkerställ att alla kopplingar är åtdragna. Använd två skruvnycklar. Använd inte teflontejp eller gängpasta på någon slangkoppling.
- Säkerställ att slangen inte kommer i kontakt med någon het yta. Den kan då smälta och läcka, och därmed ge upphov till brand.
- Använd inte skåpet för förvaring av överbliven slang, eftersom det ökar risken att slangen vidrör en het yta. Den kan då smälta och läcka, och därmed ge upphov till brand.

SE

## Tekniska data

Följande tabell innehåller anordningens ingångsvärden.

Brännare	Mynningens storlek		(brutto) Värmetillförsel (total) 525	(brutto) Värmetillförsel (total) 625	Gasanvändning (total) 525	Gasanvändning (total) 625
	I	II	I / II	I / II	I / II	I / II
Huvudenhet	#61	#65	16.6 kW	20.75 kW	1208 g/hr	1514 g/hr
Sida (Infraröd)	0.86mm	#69	3.0 kW	3.0 kW	218 g/hr	218 g/hr
Sida (Flamma)	0.86mm	#69	3.0 kW	3.0 kW	218 g/hr	218 g/hr

Godkända gaser och tryck. Kontrollera märkskylt för att säkerställa att det överensstämmer med följande lista.

Gaskategori	'3B/P(30)	'3+(28-30/37)	'3B/P(37)	'3B/P(50)
Öppningsstorlekar (se ovan)	I	I	II	III
Gaser och tryck	Butan 30 mbar Propan 30 mbar	Butan 28-30 mbar Propan 37 mbar	Butan 37 mbar Propan 37 mbar	Butan 50 mbar Propan 50 mbar
Länder	BE, BG, CY, DK, EE, FI, FR, GB, HR, HU, IS, IT, LT, LU, MT, NL, NO, RO, SE, SI, SK, TR	BE, CH, CY, CZ, ES, FR, GB, GR, IE, IT, LT, LU, LV, PT, SK, SI	PL	AT, CH, DE, SK

Manipulera eller modifiera inte med reglaget. Använd enbart reglage som klarar det tryck som anges i tabellen ovan.



**WARNING!** Läcktest måste utföras årligen samt var gång en tub ansluts eller om någon del av gassystemet byts ut.



**WARNING!** Använd aldrig en öppen låga för att leta efter gasläckor. Se till att inga gnistor eller öppna lågor finns i området när du letar efter läckor. Gnistor eller öppna lågor resulterar i brand eller explosion, egendomsskada, allvarlig kroppsskada eller dödsfall.



**Läcktest:** Detta måste utföras innan grillen används första gången, årligen samt var gång någon gaskomponent har bytts ut eller reparerats. Rök inte medan testet utförs och avlägsna allt som kan antändas. Läs mer i Diagram för läcktest för att se vilka områden som ska kontrolleras. Stäng av alla brännarreglage. Slå på ventilen för gastillförsel.



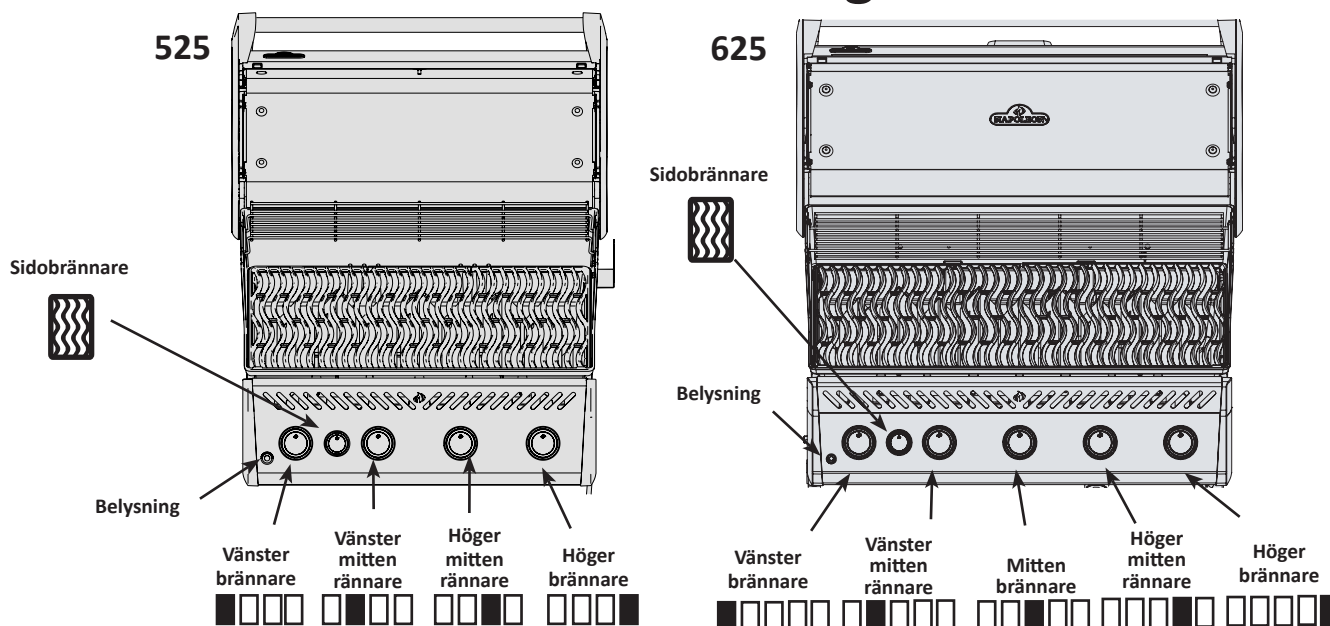
Pensla på en lösning av hälften flytande två och hälften vatten på alla skarvar och kopplingar på reglage, slang, grenrör och ventiler.



Bubblor indikerar en gasläcka. Dra antingen åt de lösa skarvarna eller byt ut delen mot en som rekommenderas av Napoleons kundtjänst och låt en auktoriserad gasinstallatör kontrollera grillen.

Slå genast av gastillförseln om läckan inte kan stoppas. Koppla från gastillförseln och låt en auktoriserad gasinstallatör eller försäljare kontrollera grillen. Använd inte grillen förrän läckaget är avhjälpt.

# Instruktioner för tändning



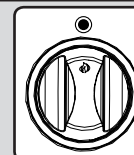
SE



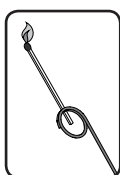
**WARNING!** Öppna locket

**WARNING!** Säkerställ att alla brännarreglage är avstängda. Slå på ventilen för gastillförsel.

Fermez



Tändning av huvudbrännare	Tändning av bakre brännare (om sådan finns)	Tändning av sidobrännare (om sådan finns)
1. Öppna grillens lock.	1. Öppna grillens lock.	1. Öppna sidobrännarens skydd.
2. Tryck in och vrid sakta valfri knapp på huvudbrännaren till läget "hi". På så sätt tänds tändlågan som i sin tur tänder vald brännare. Om tändlågan tänds, fortsätt att trycka ner kontrollknappen till dess att brännaren tänds. Släpp sedan knappen.	2. Avlägsna varmhållningsgallret.	2. Tryck in och vrid sidobrännarens reglage till högt läge.
3. Om lågan inte tänds ska kontrollknappen omedelbart vridas tillbaka till läget "off" varefter steg 2 upprepas flera gånger.	3. Vrid bakre brännarens reglage till högt läge.	3. Tryck och håll kvar tändningsknappen tills brännaren tänds eller tänd med tändsticka.
4. Om lågan eller brännaren inte tänds inom 5 sekunder vrids kontrollknappen till läget "off". Vänta 5 minuter så att överskottsgasen försvinner. Upprepa steg 2 och 3 eller tänd med en tändsticka.	4. Tryck och håll kvar tändningsknappen tills brännaren tänds eller tänd med tändsticka.	4. Om brännaren inte tänds inom 5 sekunder vrids kontrollknappen till läget "off". Vänta 5 minuter så att överskottsgasen försvinner. Upprepa steg 2 och 3 eller tänd med en tändsticka.
5. Om enheten tänds med en tändsticka, dra tändstickan mot den medföljande tändstaven. Håll den tända stickan ned genom grillen och droppskyddet medan motsvarande brännarventil vrids till högt läge.	5. Om den inte tänds omedelbart så stäng av brännarreglaget. Vänta 5 minuter. Upprepa.	



**WARNING!** Använd inte den bakre brännaren (rotisseriebrännaren) när huvudbrännarna är i drift.

## Instruktioner för tillagning

**Första tändning:** När gasgrillen tänds första gången avger den en lätt doft. Detta är ett helt normalt och tillfälligt tillstånd som orsakas av inbränningen av inre färger och smörjmedel som används under tillverkningsprocessen och kommer inte att uppstå igen. Kör bara huvudbrännarna på hög i ungefär en halvtimme.

**Användning av huvudbrännare:** När mat ska brynas, rekommenderar vi att grillen värms upp genom att alla brännare sätts på högsta värme med stängt lock i ungefär tio minuter. Mat som ska tillagas under kortare tid (fisk och grönsaker) kan grillas med öppet lock. Tillagning med stängt lock ger högre och jämnare temperaturer som kan minska tillagningstiden och ge en jämnare tillagning. Livsmedel med längre tillagningstid än 30 minuter, som exempelvis stekar, kan tillagas indirekt (där den brännare tänds som är mitt emot matens placering). Vid tillagning av magert kött, som kycklingbröst eller magert fläskkött, kan grillen oljas innan uppvärmning för att minska risken för att det fastnar. Tillagning av kött med högt fettinnehåll kan orsaka upplamning. Putsa bort fett eller sänk temperaturen för att förhindra detta. Flytta köttet från flammorna och sänk värmen om upplamning uppstår. Lämna locket öppet. Se Napoleons kokbok Grillning för alla säsonger för mer information.

**Direkt tillagning:** Placera maten som ska tillagas på grillen direkt över värmen. Denna metod används vanligtvis för att bryna livsmedel som inte kräver förlängda tillagningstider, exempelvis hamburgare, köttskivor, kycklingdelar eller grönsaker. Livsmedlen bryns först för att innesluta safter och smak och därefter sänks temperaturen för att avsluta tillagningen efter dina önskemål.

**Indirekt tillagning:** Tänd en eller fler brännare och placera livsmedlen som ska tillagas på grillen över en brännare som inte används. Värmen cirkulerar runt livsmedlen och tillagar dem sakta och jämnt. Tillagning enligt denna metod är i stort sett detsamma som tillagning i ugn och används vanligtvis för stora köttbitar som stekar, kyckling eller kalkon, men kan också användas för livsmedel som är benägna att flamma upp eller för rökning. Lägre temperaturer och längre tillagningstider ger ett mörkt resultat.

**Användning av bakre brännare (om sådan finns):** Avlägsna uppvärmningsgallret före användning. Den extrema hettan kan skada varmhållningsgallret. Grillgaller ska också avlägsnas om de hindrar rotiseriet. Den bakre brännaren är utformad för att användas tillsammans med rotiseriekittet som finns hos din återförsäljare. Se instruktioner för montering av rotiseriekittet.

Avlägsna rotiseriemotorn från gasgrillen för att använda motvikten. Placera grillspettet med kött som ska tillagas över hängarna i grillen. Köttet hänger naturligt med den tunga sidan nedåt. Dra åt motviktens arm och vikten så att armen är vänd uppåt. Dra motvikten in eller ut för att balansera lasten och dra åt när den är rätt placerad. Sätt tillbaka motorn och börja tillagningen. Placera ett fat i metall under köttet för att samla upp droppande fett för ösning och för en naturligt välsmakande sky. Vätska för ösning kan tillsättas efter behov. För att innesluta safterna används först den bakre brännaren på hög värme varefter värmen sänks för att maten ska bli helt tillagad. Håll locket stängt för bästa resultat. Stekar och fågel får perfekt färg på utsidan och blir saftiga och möra på insidan. EN kyckling på cirka 1,5 kg tar ungefär 1 ½ timme att tillaga med rotiserie på medium till hög värme. Se Napoleons kokbok Grillning för alla säsonger för mer information.



**WARNING!** Grillsås och salt kan vara frätande och ger en snabb försämring av gasgrillens delar om de inte rengörs regelbundet. Efter avslutad matlagning monteras rotiseriedelarna isär och tvättas noggrant med varmt tvålsvatten samt förvaras inomhus.

**Användning av infraröd sidobrännare (om sådan finns):** Gasgrillen ska placeras så att sidobrännaren skyddas från vind, eftersom vind påverkar dess prestanda negativt.

Det nedre läget kan användas som en övre brännare till såser, soppor osv. Det övre läget är för ösning av kött. (se instruktioner på sidobrännarens lock).



**WARNING!** Stäng inte sidobrännarens lock när den används eller är varm.

**WARNING!** Justera inte grillgallret när det är varmt eller används.

**WARNING!** Använd inte sidobrännaren för fritering eftersom matlagning med olja kan ge upphov till en farlig situation.

1. Följ instruktionerna för tändning av infraröd brännare och kör på hög värme i 5 minuter med öppet lock eller till dess att de keramiska brännarna glöder röda.
2. Placera mat på grillen och tillaga enligt de tider som står uppräknade i tabellen för infraröd grillning.



3. Fortsätt tillaga över de infraröda brännarna på hög, medium eller låg värme efter egen smak och vänd ofta på maten. Du kan också placera maten över grillens huvudbrännare, stänga locket och låta ugnstemperaturen långsamt avsluta tillagningen.

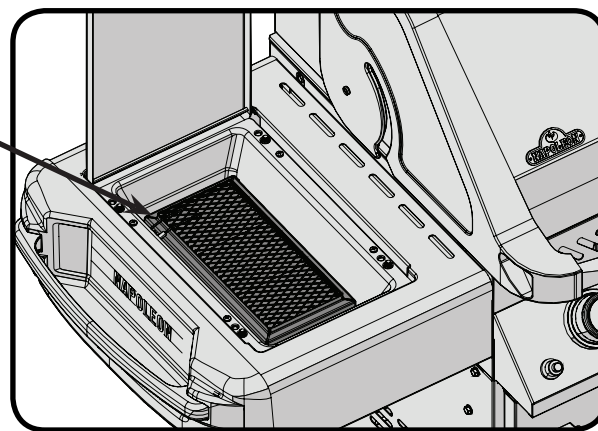


**VAR FÖRSIKTIG!** Genom den starka värme som infraröda brännare ger, bränns snabbt mat som lämnas obevakad över brännarna. Håll locket öppet under tillagning när de infraröda brännarna är inställda på hög värme. Den starka värmen ger tillräcklig temperatur för bryning även med öppet lock. Därför måste maten också bevakas för att förhindra att den bränns vid.

- Skydda din infraröda brännare: De infraröda brännarna på grillen är konstruerade för att hålla länge. Det finns dock åtgärder som måste utföras för att förhindra att de keramiska ytorna spricker, vilket ger en felaktig funktion hos brännarna.
- Låt aldrig vatten komma i direktkontakt med din keramiska brännare.
- Använd aldrig hårda föremål mot den infraröda brännaren.
- Låt inte kallt vatten (från regn, spridare, vattenslang osv.) komma i kontakt med varma keramiska brännare. En stor temperaturskillnad kan ge sprickor i kaklet.

**Skada som orsakats av att dessa steg inte har efterföljts täcks inte av grillens garanti.**

INFRARÖD SIDOBRÄNNARE



## Infraröd värme

De flesta människor vet inte att den värmekälla vi är mest bekanta med, vår sol, värmer upp jorden genom att huvudsakligen använda infraröd energi. Detta är en form av elektromagnetisk energi med en våglängd som är lite större än den röda delen av spektrumet för synligt ljus men mindre än en radiovåg. Denna energi upptäcktes år 1800 av Sir William Herschel som delade upp solljus i dess delfärger med hjälp av ett prisma. Han visade att det mesta av strålens värme föll i området just bakom spektrumets röda del där inget synligt ljus existerade. De flesta material absorberar lätt infraröd energi i en mängd olika våglängder, vilket ger en ökning i dess temperatur. Samma fenomen får oss att känna oss varma när vi exponeras för solljus. Solens infraröda strålar färdas genom rymdens vakuum, vidare genom atmosfären och penetrerar vår hud. Detta ger en ökad molekylär aktivitet i huden, vilket skapar en inre friktion som i sin tur ger upphov till värme och gör att vi känner oss varma.

Mat som tillagas över infraröda värmekällor blir uppvärmda genom samma princip. Kolgrillning är vårt vanligaste alternativ till infraröd tillagning. De glödande briketterna avger infraröd energi till maten som tillagas med väldigt lite torkande effekt. Eventuella safter eller oljor som lämnar livsmedlen, droppar ner på kolbädden och förångas till rök som ger maten dess goda grillsmak. Napoleons® infraröda brännare fungerar på samma sätt. I varje brännare finns 10 000 öppningar, var och en med sin egen lilla låga som får den keramiska ytan att glöda rött. Denna glöd avger samma typ av infraröd värme till maten utan att du behöver krångla med grillkol. Infraröda brännare ger också en yta med jämnare uppvärmning som är enklare att reglera än en koleld. För snabb bryning kan brännarna ställas in på hög, men kan också vridas ner för långsammare tillagning. Vi vet alla hur svårt detta är på en koleldad grill. Traditionella gasbrännare värmer livsmedlen på ett annat sätt. Luften som omger brännarna värms upp av förbränningen och stiger sedan upp till maten som tillagas. Detta ger lägre grilltemperaturer som är idealiska för känsligare matvaror som skaldjur eller grönsaker, medan Napoleons infraröda brännare ger en brynande värme för saftigare och mer smakrika köttskivor, hamburgare och annat kött. För tillagningstider och tips hänvisas till tabellen för infraröd grillning.

## Tabell för infraröd grillning

Livsmedel	Inställning av reglage	Tillagningstid	Användbara förslag
Köttskiva ca 2,5 cm tjock	Hög värme, 2 min. på var sida.  Hög värme, 2 min. på var sida och därefter mediumvärme.  Hög värme, 2 min. på var sida och därefter mediumvärme.	4 min. - Blodig  6 min. - Medium  8 min. - Välstekt	Fråga efter kött med marmorert fett när du väljer kött för grillning. Fettet fungerar som ett naturligt mörningsmedel under tillagningen och gör köttet mörkt och saftigt.
Hamburgare ca 1 cm tjock	Hög värme, 2 min. på var sida.  Hög värme, 2 1/2 min. på var sida.  Hög värme, 3 min. på var sida.	4 min. - Blodig  5 min. - Medium  6 min. - Välstekt	Förberedelse av hamburgare för beställning blir enklare genom att variera tjockleken på biffarna. Vill du ge köttet en exotisk smak kan du pröva att tillsätta rökspån som smaksatts med hickory i Napoleons röktråg.
Kycklingdelar	Hög värme, 2 min. på var sida, därefter mediumlåg till låg värme.	20-25 min.	Leden, låret och benet från sidan utan skinn ska skivas 3/4 igenom för att köttet ska ligga plant på grillen. På så vis tillagas det snabbare och jämnare. Vill du ge maten en egen smak kan du pröva att tillsätta rökspån som smaksatts med mesquite i Napoleons röktråg.
Fläskkotletter	Medium	6 min. per sida	Putsa bort onödigt fett innan grillning. Välj tjockare kotletter för ett mörare resultat.
Revbensspjäll	Hög värme i 5 minuter, låg för att avsluta.	20 min. per sida, vänd ofta.	Välj revben som är magra och köttiga. Grilla till dess att köttet släpper lätt från benen.
Lammkotletter	Hög värme i 5 minuter, medium för att avsluta.	15 min. per sida,	Putsa bort onödigt fett innan grillning. Välj extra tjocka kotletter för ett mörare resultat.
Grillkorv	Medium - låg	4-6 min.	Välj korvar av större storlek. Skär upp skinnen på längden innan du grillar korven.

# Instruktioner för rengöring



**WARNING!** Använd alltid skyddshandskar och skyddsglasögon vid rengöring av grillen.

**WARNING!** För att undvika risken för brännskador ska underhållsarbete endast utföras när grillen är kall. Undvik oskyddad kontakt med varma ytor. Säkerställ att alla brännare är avstängda. Rengör grillen på en yta där rengöringsmedel inte skadar altandäck, gräsmatta eller uteplats. Använd inte rengöringsmedel för ugn för att rengöra någon del av denna gasolgrill. Använd inte en självrengörande ugn för att rengöra grillgaller eller någon annan del av gasolgrillen. Grillsås och salt kan vara frätande och ger en snabb försämring av gasolgrillens delar om de inte rengörs regelbundet.

**Observera:** Rostfritt stål har en förmåga att oxideras eller fläckas tillsammans med klorid eller sulfid, i synnerhet längs med kusten och annan kärv miljö som exempelvis den varma, fuktiga luften runt pooler och badtunnor. Dessa fläckar kan uppfattas som rost men kan enkelt avlägsnas eller förhindras. Tvätta alla ytor i rostfritt stål med rent vatten och/eller rengöringsmedel för rostfritt stål var tredje till fjärde vecka eller så ofta som krävs för att förhindra och avlägsna fläckar.

**Grillgaller och varmhållningsgaller:** Grillgaller och varmhållningsgaller rengörs bäst med en borste med mässingsborst under uppvärmningen. Stålull kan användas på envisa fläckar. Det är normalt att galler i rostfritt stål (om sådana finns) missfärgas permanent vid regelbunden användning genom tillagningsytans höga temperatur.

**Grillgaller i gjutjärn:** De grillgaller i gjutjärn som medföljer din nya grill har en överlägsen förmåga att bevara och fördela värmen. Genom att regelbundet smörja gallren tillför du ett skyddande hölje som står emot rost och gör att maten inte fastnar på gallret.

**Första gången gallret används:** Tvätta grillgallren för hand med mildt diskmedel och vatten för att avlägsna eventuella rester från tillverkningsprocessen (diska aldrig gallren i diskmaskin). Skölj noga med varmt vatten och torka helt med en mjuk trasa. Detta är viktigt för att undvika att fukt kommer in i gjutjärnet.

**Smörjning:** Använd en mjuk trasa, fördela VEGETABILISKT MATFETT över gallrets hela yta och se till att alla räfflor och hörn är täckta. Använd inte saltade fetter som smör eller margarin. Värm upp grillen i 15 minuter och placera därefter de insmorda grillgallren i grillen. Vrid brännarreglaget till medium med locket stängt. Låt grillgallren värmas i ungefär en halvtimme. Vrid alla brännare till läget "AV" och stäng av gasen vid källan. Låt grillgallren vara kvar tills de har svalnat. Denna procedur ska upprepas flera gånger under säsongen, även om det inte krävs för daglig användning (följ proceduren för daglig användning nedan).

**Daglig användning:** Täck grillgallrets hela övre yta med VEGETABILISKT MATFETT innan uppvärmning eller rengöring med en borste med mässingsborst. Värm upp grillen och borsta därefter bort oönskade rester med en borste med mässingsborst.

**Grillgaller i rostfritt stål:** (uppgraderingskit finns tillgängligt, se listan över reservdelar). Grillgaller i rostfritt stål är hållbara och står emot rost. De kräver mindre smörjning och underhåll än grillgaller i gjutjärn. Du rekommenderas att följa proceduren för daglig användning som anges ovan även om du kanske tycker att uppvärmning och rengöring av gallren med en stålborste räcker för dina grillbehov.

**Kontrollpanel:** Kontrollpanelens text är tryckt direkt på det rostfria stålet och kommer med rätt underhåll att förbli mörkt och läsbart. För rengöring av panelen används endast varmt tvålatten. Använd aldrig rengöringsmedel med slipmedel på några rostfria ytor, särskilt inte på trycket på kontrollpanelen eftersom den då gradvis kommer att gnidas bort.

**Infraröda brännare:** Genom den höga intensiteten i infraröda brännare förbränns det mesta av droppar och matpartiklar som faller på brännarens yta omedelbart. Visst skräp och rester kan dock bli kvar. För att ta bort resterna efter matlagning, slår du på grillen på hög i 5-10 minuter. Rengör inte den keramiska ytan med stålborste.

**Rengöring inuti gasolgrillen:** Ta bort grillgallren. Använd en borste med mässingsborst för att rengöra löst skräp från gallrets sidor samt från locket undersida. Skrapa droppskydden med en spackelkniv eller skrapa och använd en stålborste för att avlägsna askan. Avlägsna droppskydden och borsta bort skräp från brännarna med mässingsborsten. Sopa ner allt skräp från gasolgrillens insida i dropptråget.

SE



### **VARNING!** Lagrat fett är en brandrisk.

**Dropptråg:** Lagrat fett är en brandrisk. Rengör dropptråget ofta (efter 4-5 användningar eller så ofta som behövs) för att undvika påbyggnad av fett. Fett och överskottsdroppar passerar genom dropptråget under gasolgrillen och samlas i engångsfettuppsamlaren under dropptråget. Dra loss dropptråget från grillen för att komma åt engångsfettuppsamlaren eller för att rengöra dropptråget. Fyll aldrig dropptråget med aluminiumfolie, sand eller något annat material eftersom detta kan förhindra att fett flyter korrekt. Tråget ska skrapas ur med en spackelkniv eller skrapa. Byt ut engångsfettuppsamlaren var 2-4 vecka, beroende på hur mycket grillen används. Kontakta din Napoleon-återförsäljare för tillbehör.

**Rengöring av yttre grilllyta:** Använd inte rengöringsmedel med slipmedel eller stålull på några målade, emaljerade eller rostfria delar av din Napoleon-grill. Detta kommer att repa ytan. Yttre grilllytor ska rengöras med varmt tvålatten medan metallen fortfarande känns varm. Använd rengöringsmedel för rostfritt stål eller utan slipmedel för rengöring av ytor i rostfritt stål. Torka alltid i fibrernas riktning. Med tiden missfärgas delar i rostfritt stål av uppvärmningen, vanligtvis till en gyllene eller brun nyans. Missfärgningen är normal och påverkar inte grillens prestanda. Emaljerade delar måste hanteras med extra försiktighet. Den emaljerade ytan är glasliknande och flisas lätt vid slag. Emalj för förbättring av ytan finns att köpa från din Napoleon-återförsäljare.

## Instruktioner för underhåll

Vi rekommenderar att denna gasolgrill kontrolleras och servas årligen av kvalificerad servicepersonal.

Se alltid till att området runt gasolgrillen är fritt från brännbara material, bensin eller andra lättantändliga gaser och vätskor. Blockera inte ventilationen eller utströmningen av förbränningsluft. Håll cylinderkåpens ventilationsöppningar (placerade på vagnssidorna samt framtill och baktill vid den nedersta hyllan) fria och rena från skräp.

**VARNING!** Använd alltid skyddshandskar och skyddsglasögon vid rengöring av grillen.

**VARNING!** Stäng av gasen vid källan och koppla bort enheten innan service. För att undvika risken för brännskador ska underhållsarbete endast utföras när grillen är kall. Läcktest måste utföras årligen samt var gång någon komponent i gaskedjan har bytts ut eller gaslukt förekommer.

**Brännare:** Brännaren är gjord av tjockt rostfritt stål 304, men extrem hetta och en korroderande miljö kan orsaka rost på ytan. Denna kan avlägsnas med en borste med mässingsborst.

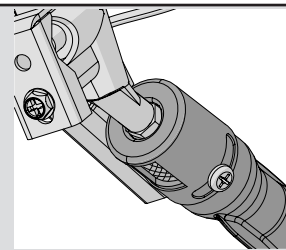
**VAR FÖRSIKTIG!** Varning för spindlar.

Spindlar och insekter dras till lukten av propan eller naturgas. Brännaren är utrustad med ett insektsnät på luftspjället, vilket minskar risken för att insekter bygger bo inuti brännaren men eliminerar inte problemet helt. Ett bo eller spindelväv kan få brännaren att brinna med en mjukt gul eller orange låga eller orsaka en brand (bakeld) vid luftspjället under kontrollpanelen. Vid rengöring av brännarens insida måste den avlägsnas från gasolgrillen: Avlägsna skruv(ar) som fäster brännaren vid den bakre väggen. Dra brännaren bakåt och uppåt för att ta loss den. Rengöring: Använd en flexibel borste för venturirör för att rengöra brännarens insida. Skaka ut eventuellt löst skräp från brännaren genom gasintaget. Kontrollera brännarens öppningar och ventilmynningar så att de inte är blockerade. Brännarens öppningar kan tillslutas med tiden på grund av skräp från matlagning eller korrosion. Använd ett öppnat pappersgem eller medföljande underhållsverktyg för att rengöra dem. Borra ur blockerade öppningar med medföljande borrar i en liten sladdlös borrar. Öppningarna är enklare att rengöra om brännaren tas loss från grillen, men det kan också göras med monterad brännare. Böj inte borrar när öppningarna borrar eftersom detta får den att brytas av. Borret är endast för brännarens öppningar, inte för mässingsmynningar (munstycken) som reglerar flödet in i brännaren. Se till att inte förstora hålen. Se till att insektsnätet är rent, tätt och fritt från skräp.

**Sätta tillbaka brännaren:** Utför processen i omvänd ordning för att sätta tillbaka brännaren. Kontrollera att ventilen angör brännaren vid montering. Byt ut droppskyddets fäste och dra åt skruvarna för att färdigställa arbetet.



**WARNING!** När brännaren sätts tillbaka efter rengöring är det mycket viktigt att ventilen eller mynningen går in i brännarens rör innan gasolgrillen tänds. Om ventilen inte är innanför brännarens rör kan brand eller explosion uppstå.



**Skydd för infraröda brännare:** Din grillis infraröda brännare är konstruerade för långvarig funktion men måste skötas för att förhindra sprickbildning i de keramiska ytorna. Sprickor gör att brännarna inte fungerar korrekt. Nedan följer några orsaker till sprickor samt vad du kan göra för att undvika dem. Skada som orsakats av att dessa steg inte har efterföljts täcks inte av grillens garanti.

1. Påverkan av hårda föremål. Använd aldrig hårda föremål mot den keramiska ytan. Var försiktig när du sätter in eller tar ut grillgaller och tillbehör i eller ur grillen.
2. Kontakt med vatten eller andra vätskor. Kalla vätskor som kommer i kontakt med de varma keramiska ytorna kan få dem att gå sönder. Släng aldrig vatten i grillen för att släcka en låga. Om ytan eller insidan på en brännare blir fuktig när den inte används, kan senare användning av brännaren ge upphov till ånga vilken i sin tur kan orsaka tillräckligt tryck för att ge sprickor i keramiken. Upprepad blötläggning av keramiken kan också få den att svälla och expandera. Denna expansion ger ett olämpligt tryck på keramiken som kan få den att spricka och smulas sönder.
  - i) Kasta aldrig in vatten i grillen för att kväva plötsliga flammor.
  - ii) Försök inte använda infraröda brännare utomhus vid regn.
  - iii) Om du hittar vatten stående i grillen (orsakat av regn, vattenspridare osv.), kontrollera då keramiken så att den inte är blötlagd. Om den verkar blöt avlägsnas brännaren från grillen. Vänd den upp och ner för att hålla av överskottsvatten och ta därefter in den för att torka helt.
3. Nedsatt ventilering av varmluft från grillen. För att brännarna ska fungera korrekt måste varmluft kunna komma ut ur grillen. Om den varma luften inte ventileras får brännarna inte tillräckligt med syre, vilket kan orsaka baktändning. Om detta inträffar vid upprepade tillfällen kan keramiken spricka. Täck aldrig mer än 75 % av tillagningsytan med heltäckande metall (exempelvis en plåt eller en stor panna).
4. Felaktig rengöring. Rengör inte den keramiska ytan med stålborste. Om skräp samlas på din brännare, tänd brännaren och kör den på hög värme i 5 minuter med öppet lock så att skräpet bränns bort.



**WARNING!** Slang: Kontrollera att slangen inte är sliten, smält, skuren eller har sprickor. Använd inte gasolgrillen om något av detta förekommer. Låt din Napoleon-återförsäljare eller en kvalificerad gasinstallatör byta ut delen.

**Aluminiumgjutningar:** Rengör regelbundet gjutningarna med varmt tvålsvatten. Aluminium rostar inte men höga temperaturer och vittring kan ge upphov till oxidering på aluminiumytor. Detta visar sig som vita fläckar på gjutningarna. Rengör först och slipa därefter lätt med fint sandpapper för att laga ytan. Torka av ytan för att avlägsna eventuella rester och måla med värmebeständig grillfärg. Skydda omgivande områden från att sprejas. Följ tillverkarens riktlinjer för kurering.

**Aluminiumgjutningar:** Rengör regelbundet gjutningarna med varmt tvålsvatten. Aluminium rostar inte men höga temperaturer och vittring kan ge upphov till oxidering på aluminiumytor. Detta visar sig som vita fläckar på gjutningarna. Rengör först och slipa därefter lätt med fint sandpapper för att laga ytan. Torka av ytan för att avlägsna eventuella rester och måla med värmebeständig grillfärg. Skydda omgivande områden från att sprejas. Följ tillverkarens riktlinjer för kurering.

# Felsökning

Problem	Möjliga orsaker	Lösning
Låg värme/liten låga när ventilen är inställd på hög	För propan: felaktig tändningsrutin.  Otillräcklig uppvärmning.	Säkerställ att tändningsrutinen följs noggrant. Alla gasgrillars ventiler måste vara i avstängt läge när tankventilen slås på. Slå på tanken långsamt så att trycket utjämnas. Se instruktionerna för tändning.  Värm upp grillen med båda huvudbrännarna på hög värme i 10-15 minuter.
Häftiga uppflamningar/ojämn värme.	Felaktigt monterade droppskydd.  Felaktig uppvärmning.  Överflödigt påbyggnad av fett och aska på droppskydd och i dropptråg.	Se instruktionerna för montering.  Värm upp grillen med huvudbrännarna på hög värme i 10-15 minuter.  Rengör regelbundet droppskydd och dropptråg. Täck inte pannan med aluminiumfolie. Se instruktioner för rengöring.
Brännare brinner med gul låga tillsammans med gaslukt.	Kan orsakas av spindelväv eller annat skräp i brännaren.	Rengör brännaren noga genom att ta bort den. Se allmänna instruktioner för underhåll.
Bakre brännare och sidobrännare kan inte tändas med tändaren men däremot med en tändsticka.	Batteriet är dött eller felaktigt monterat.  Lösa ledningar till elektrod eller uttag	Byt ut mot ett slitstarkt batteri.  Kontrollera att elektrodledningen är ordentligt intryckt i uttaget på tändarens baksida. Kontrollera att anslutningsledningarna från modulen till tändningsuttaget (om sådant finns) är ordentligt fastsatt på respektive uttag.s.
Huvudbrännaren kan inte tändas med tändaren men däremot med en tändsticka	Jetfire-utgången är smutsig eller tilltäppt.	Rengör jetfire-utgången med en borste med mjuk borst.
Surrande regulator.	Uppstår under varma dagar och är helt normalt.	Detta är inget fel. Det orsakas av inre vibrationer i regulatorn och påverkar inte gasolgrillens prestanda eller säkerhet. Surrande regulatorer byts inte ut
Brännarna tänder inte varandra.	Smutsiga eller korroderade fästen.	Rengör eller byt ut efter behov
Färgen verkar flagna inuti locket eller kåpan.	Påbyggnad av fett på inre ytor	Detta är inget fel. Ytan på locket och kåpan är emalj och flagnar inte. Flagandet orsakas av förhårdnat fett vilket torkar till färgliknande skärivor som flagar av. Regelbunden rengöring förhindrar detta. Se instruktionerna för rengöring.

SE

Problem	Möjliga orsaker	Lösning
Brännarens uteffekt på hög inställning är för låg. (Mullrande ljud och fladdrande blå låga vid brännarens yta).	Gasbrist. Matarslangen är klämd. Smutsig eller igensatt mynning. Spindelnät eller annat i venturiröret.	Kontrollera gasnivån i propantuben. Ändra matarslangens läge efter behov. Rengör brännarens mynning. Rengör venturiröret.
Infraröd brännare (om sådan finns) får bakeld (under drift gör brännaren ett högt "whoosh"-ljud som följs av ett ihållande blåslampeliknande ljud samt blir svag)	Keramiska plattor överfyllda med fett droppar och påbyggnad. Öppningar är igensatta.  Brännaren är överhettad på grund av otillräcklig ventilation (för stor grill yta som är övertäckt av galler eller panna).  Sprickor i keramiska plattor.  Läckande packning omger den keramiska plattan alternativt är det svetsfel i brännarens hölje.	Stäng av brännaren och låt den svalna i minst två minuter. Tänd brännaren igen och kör den på hög värme i minst fem minuter eller tills de keramiska plattorna har en jämn röd färg.  Se till att den yta som är täckt av föremål eller tillbehör inte överstiger 75 % av grillens yta. Stäng av brännaren och låt den svalna i minst två minuter. Tänd den därefter på nytt.  Låt brännaren svalna och kontrollera noga så att inga sprickor förekommer. Kontakta din auktoriserade Napoleon-försäljare och beställ en ersättningsbrännare om du hittar några sprickor.  Kontakta din auktoriserade Napoleon-försäljare för instruktioner om hur du beställer en ersättningsbrännare.y.

SE



**BEHÅLL DITT KVITTO SOM ETT BEVIS AV INKÖPET FÖR ATT BEKRÄFTA DIN GARANTI.**

# Beställning av ersättningsdelar

## Garantiinformation

MODELL: \_\_\_\_\_

INKÖPSDATUM: \_\_\_\_\_

SERIENUMMER: \_\_\_\_\_

### ***(Registrera information här för enklare referens)***

För reservdelar och reklmationsärenden, kontakta ditt inköpsställe.

Innan du kontaktar ditt inköpsställe, besök Napoleons webbplats för mer utförliga instruktioner om rengöring, underhåll, felsökning och byte av delar på [www.napoleon.com](http://www.napoleon.com).

För att behandla ett reklimationsärende behöver vi följande information:

1. Enhetens modell och serienummer.
2. Artikelnummer samt beskrivning.
3. En kortfattad beskrivning av problemet ("trasig" räcker inte).
4. Inköpsbevis (kopia på fakturan eller kvitto).

I vissa fall kan Napoleon begära att delarna returneras för kontroll innan ersättningsdelar tillhandahålls.

Innan ni återopar garantin var medvetna om att följande inte omfattas:

- Kostnad för frakt, arvode eller expottullar.
- Arbetskostnad för borttagande och ommontering.
- Kostnader för servicesamtal för att diagnostisera problem.
- Felfärgning av delar i rostfritt stål.
- Felaktigheter orsakade av bristande rengöring och underhåll eller användning av olämpliga rengöringsmedel (ugnsrengöring).



**VAROITUS!** Paketista purkamisen ja kasauksen yhteydessä suosittelemme käyttämään suojaavia työsuojakäsineitä ja turvalaseja. Olemme pyrkineet tekemään kasaamisesta mahdollisimman helppoa, mutta teräksisten osien reunat ja kulmat voivat olla teräviä ja niistä voi tulla haavoja jos niitä ei käsitellä oikein.



### Aloittaminen

1. Poista kaikki vaunun osat, muut metalliosat ja grillin yläosa laatikosta, nosta kupu ja poista kaikki sen sisällä olevat osat. Ota esille osaluettelo jotta varmistat, että kaikki grilliin kuuluvat osat ovat mukana.
2. Älä hävitä mitään pakkausosia ennen kuin olet koonnut grillin valmiiksi.
3. Kokoa grilli siinä paikassa missä aiot käyttää sitä. Aseta pahvi tai iso pyyhe suojataksesi osia jotta ne eivät vahingoittuisi tai häviäisi kokoamisen aikana.
4. **Suurin osa ruostumattomasta teräksestä valmistetuista osista on suojattu muovikelmuilla, jotka tulee poistaa ennen grillin käyttöönottoa. Suojaavista muovikelmuista osa on poistettu tuotannon aikana ja poistosta on saattanut jäädä jäämiä jotka näyttävät naarmuilta. Poistaaksesi nämä jäljet, pyyhi voimakkaasti, samansuuntaisesti ruostumattoman teräksen pinnan syiden mukaisesti.**
5. Seuraa asennuksen ohjeita siinä järjestyksessä kuin ne tässä ohjeessa.
6. Kaksi ihmistä tarvitaan valmiiksi kootun yläosan nostamiseen paikoilleen koottuun vaunuun.



Mikäli sinulla on kysymyksiä grillin kokoamisesta tai käytöstä tai osia on puuttunut tai vahingoittunut ota Asiakaspalvelu laitos, 1-866-820-8686 9 AM and 5 PM (Itäinen normaaliaika).välisenä aikana arkisin.



**VAR FÖRSIKTIG!** Under uppäckning och montering rekommenderar vi att du använder arbetshandskar och säkerhetsglasögon som skydd. Även om vi anstränger oss för att göra monteringen så problemfri och säker som möjligt, kännetecknas den av färdiga ståldelar som kan ha skarpa kanter och hörn som kan orsaka skärskador om de inte hanteras på rätt sätt.



### Komma igång

1. Avlägsna alla paneler, hårdvara och grillhuvud från kartongen. Lyft på locket och ta bort eventuella delar som finns paketerade inuti. Använd detaljlistan för att säkerställa att alla nödvändiga delar medföljer.
2. Förstör inte förpackningen förrän gasolgrillen har monterats i sin helhet och fungerar till din belåtenhet.
3. Montera grillen där den ska användas. Lägg ner kartong eller en handduk för att förhindra att delar försvinner eller skadas under monteringen.
4. **De flesta delarna av rostfritt stål levereras med en skyddsplast som måste tas bort innan du använder grillen. Den skyddande plasten har i vissa fall tagits bort vid tillverkningsprocessen och kan då ha lämnat efter sig en rest som kan uppfattas som repor eller skador. För att ta bort denna rest, torka kraftfullt av delen i samma riktning som stålet blivit borstat.**
5. Följ alla instruktioner i den ordning som de visas i denna handbok.
6. Två personer krävs för att lyfta på grillhuvudet på den monterade grillvagnen.



Om du har några frågor om grillens montering eller drift, eller om det fanns några skadade eller saknade delar, ring vår kundtjänst avdelning på 1-866-820-8686 kl. 9.00-17.00 (EST).

**Tools required for assembly (tools not included)**

**Erforderliche werkzeuge für die montage (werkzeuge nicht enthalten)**

3/8" (10mm)

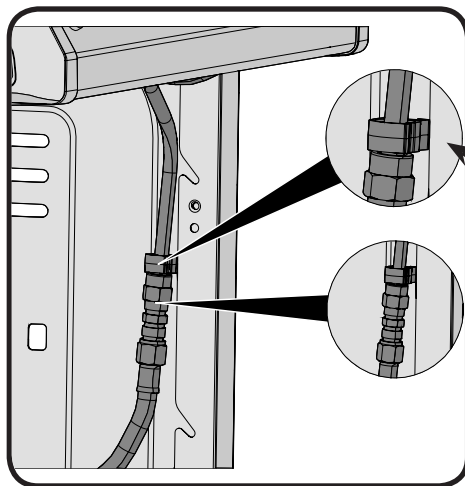


**Vain propaani - oikein liitetty letku**  
**Endast propan – korrekt slangkoppling**



**VAROITUS!** Tarkista ettei letku pääse kosketukseen kuumien pintojen kanssa sillä se voi sulaa ja aiheuttaa palovaaran.

**VARNING!** Säkerställ att slangen inte kommer i kontakt med någon het yta. Den kan då smälta och läcka och därmed ge upphov till brand.



1 x N160-0041

**VAROITUS!** Kiinnitä letku sivuseinään käyttämällä mukana tulevaa letkun kiinnikettä

**VARNING!** Fäst slangen i sidopanelen med medföljande fästklämma.

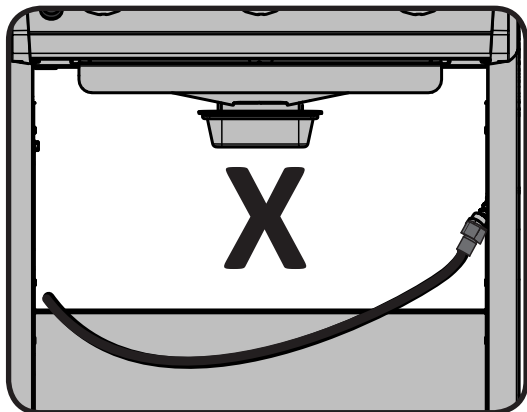


**VAROITUS – SYTTYMISVAARA**  
**VARNING - BRANDRISK**



**VAROITUS!** Älä laita letkua kulkemaan valuma-astian alitse.

**VARNING!** Dra inte slangen under droppträget.



**VAROITUS!** Tarkista ettei letku pääse kosketukseen kuumien pintojen kanssa sillä se voi sulaa ja aiheuttaa palovaaran.

**VARNING!** Säkerställ att slangen inte kommer i kontakt med någon het yta. Den kan då smälta och läcka och därmed ge upphov till brand.

# Säiliön kytkentä / Tubanslutning

**HUOMIO!** Joidenkin säätimien letkuissa on mutteri ja vasemmanpuoleinen lanka, toisissa täytyy painaa ON liitettäessä ja OFF irrotettaessa. Seuraa asianmukaisen säätimenletkun ohjeita alla.

**OBS!** Vissa regulatorslangar innehåller en mutter med en vänstergänga medan man med andra måste trycka på PÅ för att ansluta och AV för att koppla loss. Följ anvisningarna nedan för aktuell regulatorslang.

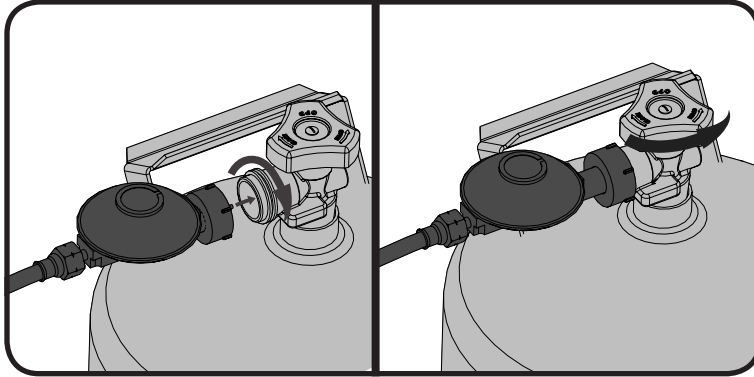


FIG. 1

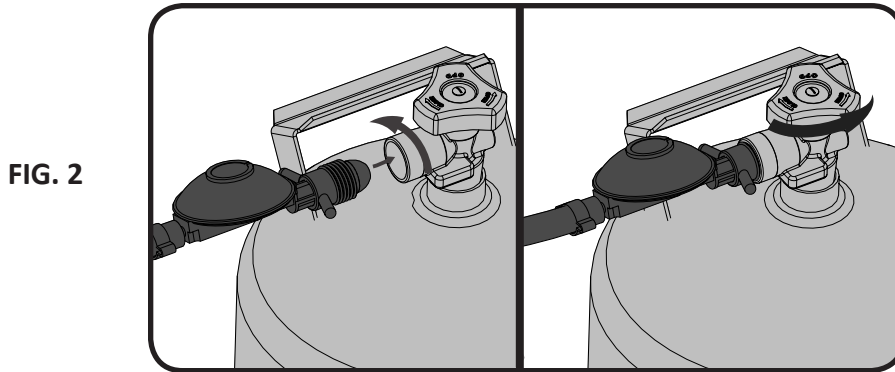


FIG. 2

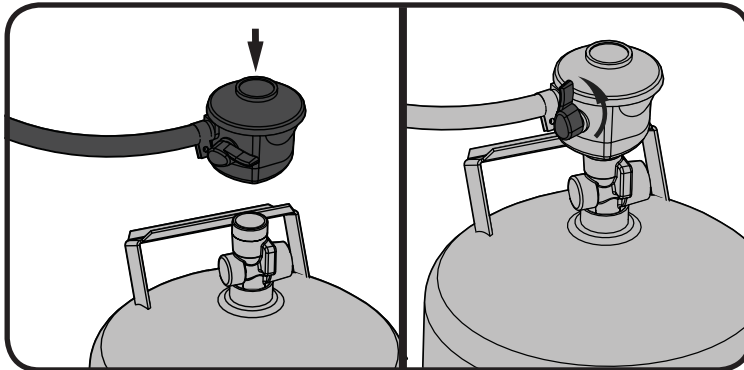


FIG. 3

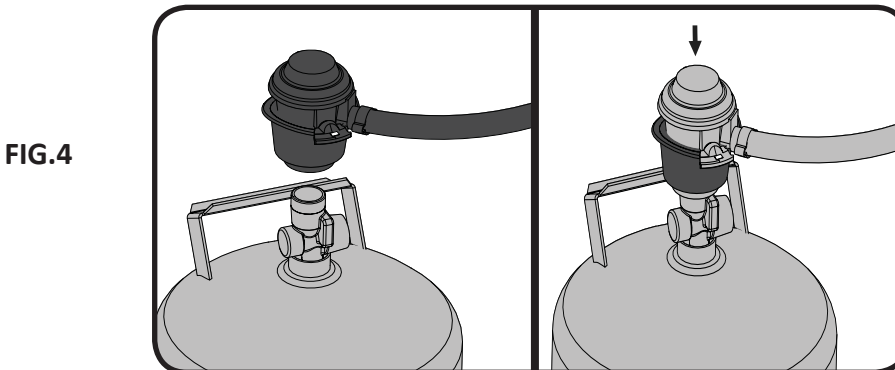


FIG. 4

# VUOTOTESTIN OHJEET



**VAROITUS!** Vuototesti täytyy suorittaa vuosittain ja aina kun pullo tai muu osa kaasujärjestelmästä vaihdetaan.



**VAROITUS!** Älä koskaan testaa vuotoa avoliekillä. Varmistu että läheisyydessä ei ole kipinöitä tai avoliekkiä kun teet testin. Kipinät tai avoliekit johtavat räjähdykseen tai tulipaloon, vahinkoa omaisuudelle tai vakavia henkilövahinkoja.



**Vuototesti:** tämä pitää suorittaa aina kun aloitat grillauskauden, vuosittain tai aina silloin kun kaasujärjestelmän joku osa vaihdetaan tai huolletaan. Älä tupakoi kun teet testin, ja poista läheisyydestä kaikki mikä voi aiheuttaa syttymisen. Tarkista kaikki kaasujärjestelmän osat huolellisesti. Sulje kaikki säätimet suljettu asentoon. Avaa kaasuntulo pullosta.

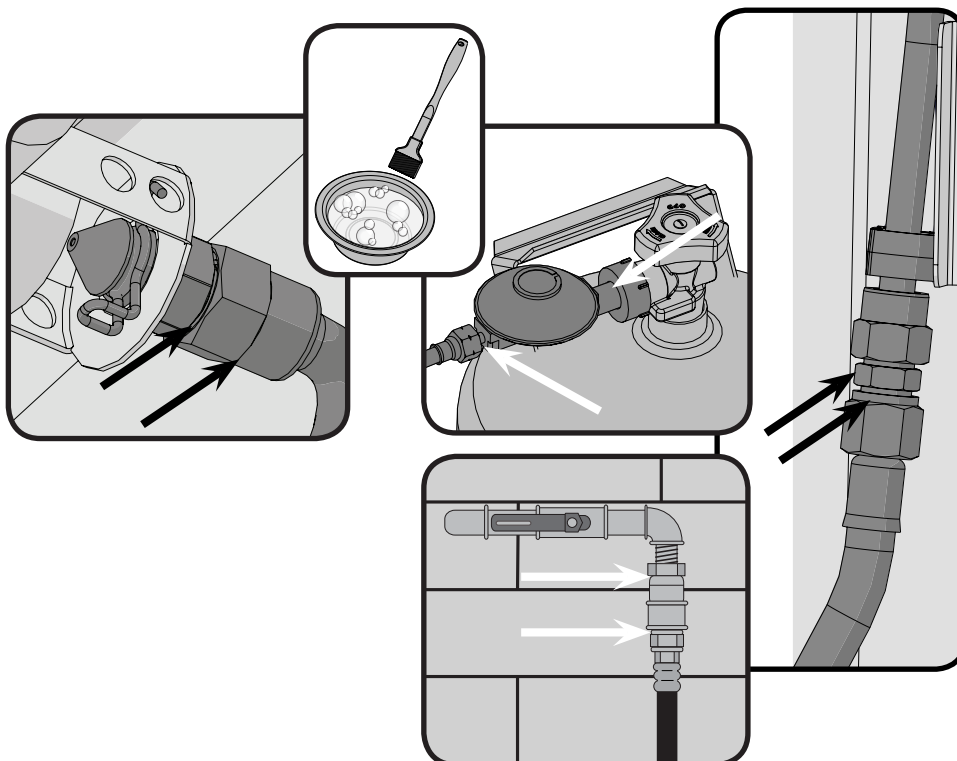
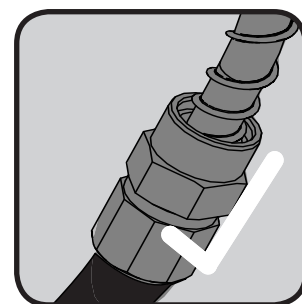
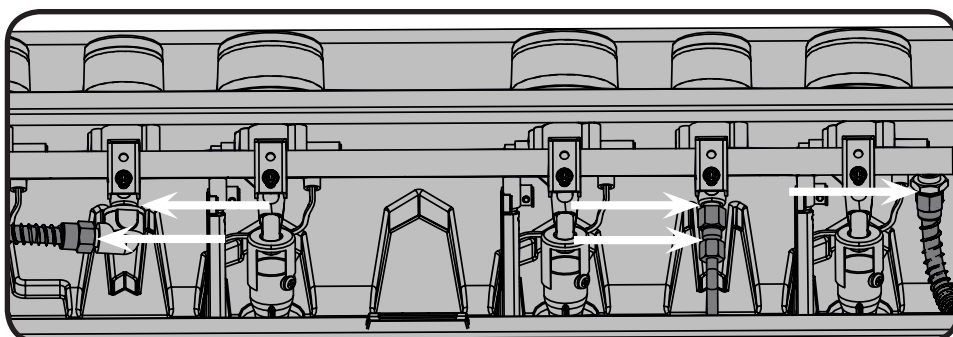


Sivele letkun liitoskohdat, matalapainesäätimestä sekä kaasuletken kiinnityskohdasta sekä kaasuhanoista saippua/vesiliuoksella.



Kuplat merkitsevät kaasuvuotoa. Kiristä letkukiinnitykset tai mikäli vuotokohta on hanajärjestelmässä on käännyttävä maahantuojan tai jälleenmyyjän puoleen.

Mikäli vuotoa ei saada loppumaan, katkaise välittömästi kaasuntulo pullosta, irrota pullo ja ota yhteys jälleenmyyjään tai maahantuojaan joka ohjaa sinut lähimmälle kaasuasentajalle. Älä käytä grilliä ennen kuin vuoto saadaan loppumaan.



# Instruktioner för läcktest



**WARNING!** Läcktest måste utföras årligen samt var gång en tub ansluts eller om någon del av gassystemet byts ut.



**WARNING!** Använd aldrig en öppen låga för att leta efter gasläckor. Se till att inga gnistor eller öppna lågor finns i området när du letar efter läckor. Gnistor eller öppna lågor resulterar i brand eller explosion, egendomsskada, allvarlig kroppsskada eller dödsfall.



**Läcktest:** Detta måste utföras innan grillen används första gången, årligen samt var gång någon gaskomponent har bytts ut eller reparerats. Rök inte medan testet utförs och avlägsna allt som kan antändas. Läs mer i Diagram för läcktest för att se vilka områden som ska kontrolleras. Stäng av alla brännarreglage. Slå på ventilen för gastillförsel.



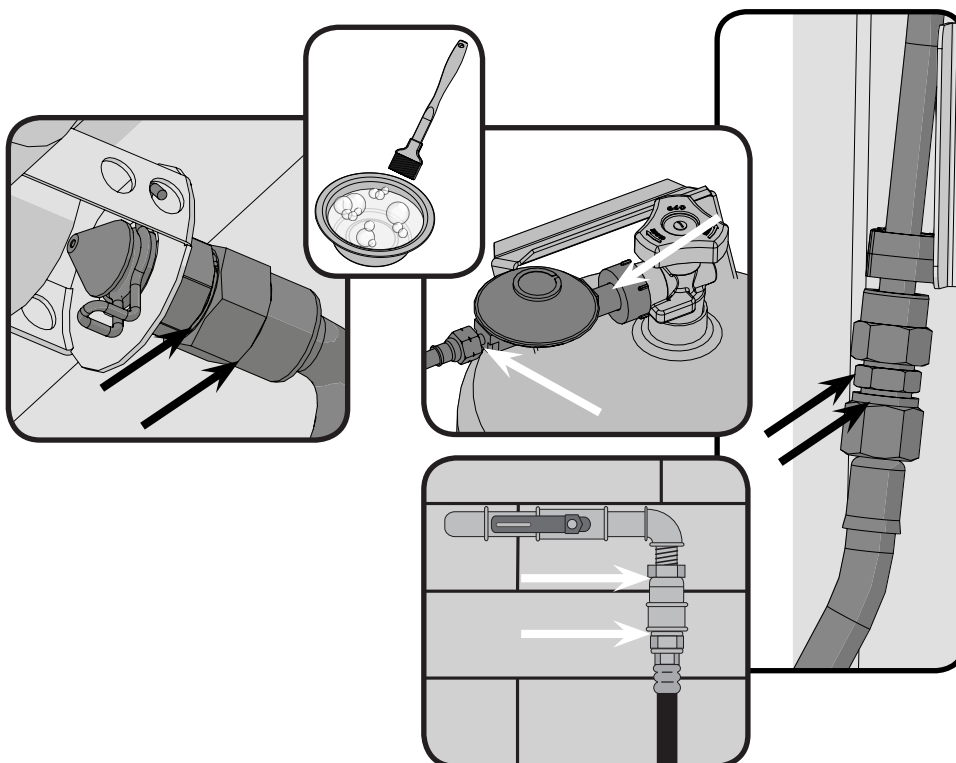
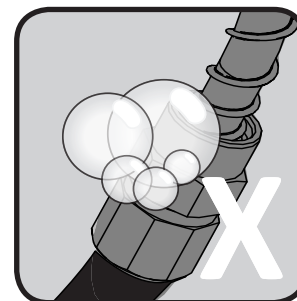
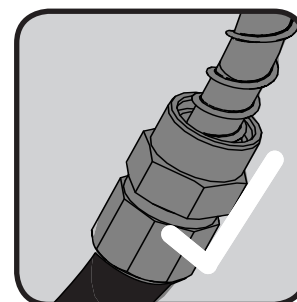
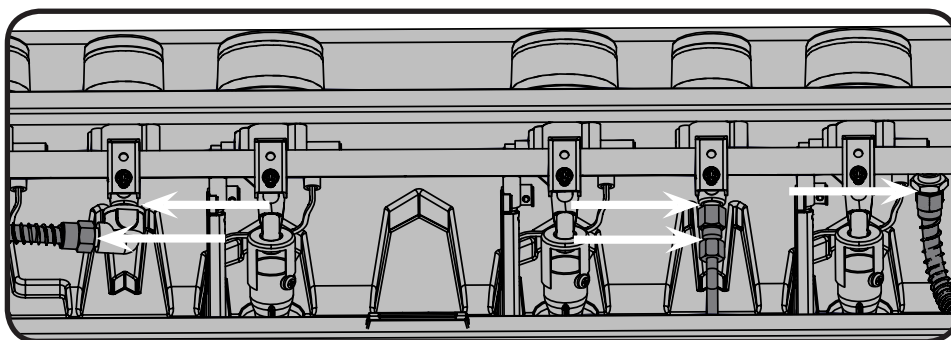
Pensla på en lösning av hälften flytande två och hälften vatten på alla skarvar och kopplingar på reglage, slang, grenrör och ventiler.



Bubblor indikerar en gasläcka. Dra antingen åt de lösa skarvarna eller byt ut delen mot en som rekommenderas av Napoleons kundtjänst och låt en auktoriserad gasinstallatör kontrollera grillen.



Slå genast av gastillförseln om läckan inte kan stoppas. Koppla från gastillförseln och låt en auktoriserad gasinstallatör eller försäljare kontrollera grillen. Använd inte grillen förrän läckaget är avhjälp.



**Osaluettelo / Dellista RXT525 / RXT625**

Item	Part #	Description	RXT525SIB	RXT625SIB
1	N520-0049	warming rack	x	
	N520-0048	warming rack		x
2	S83024	cast cooking grid kit	x	
	S83023	stainless cooking grid kit	ac	
	S83021	cast cooking grid kit		x
	S83022	stainless cooking grid kit		ac
3	S87001	burner & sear plate kit	x	x
4	S87013	cross light bracket kit	x	
	S87017	cross light bracket kit		x
5	N200-0137-GY1SG	back cover	x	
	N200-0138-GY1SG	back cover		x
6	N475-0091	rotisserie bracket	ac	ac
7	N010-0999-SER	base casting assembly	x	
	N010-1280-SER	base casting assembly		x
8	N710-0062	grease tray aluminium	x	x
	62007	grease tray liner	ac	ac
9	N710-0108	drip pan	x	
	N710-0120	drip pan		x
11	N080-0364	bracket side shelf "A"	x	x
12	N430-0002	magnetic catch	x	x
13	N080-0365	bracket side shelf "B"	x	x
14	N475-0449-GY1SG	rear cart enclosure panel	x	
	N475-0499-GY1SG	rear cart enclosure panel		x
15	N080-0378-GY1SG	bracket, pivot	x	x
16	N475-0356-GY1SG	left/right cart enclosure panel	x	x
17	N080-0387-GY1SG	magnet bracket	x	x
18	N370-0845CE	propane tank support	x	x
19	N590-0282-GY1SG	bottom shelf	x	
	N590-0326-GY1SG	bottom shelf		x
20	N510-0015	caster plug	x	x
21	S82001	caster kit	x	x
22	N010-1231-SER	assembly stainless steel side shelf	x	x
	N010-1218-SER	assembly black side shelf	x	
23	N370-0928-SER	shelf pivot hardware kit	x	x
24	N010-0984-SS-SER	cart door kit	x	
	N010-0984-BK-SER	black cart door kit	x	
	N010-1221-SS-SER	cart door kit		x
25	N325-0094-SER	door handle	x	x
26	N105-0011	door bushings	x	x
27	N010-1034-SS	assembly lid - stainless	x	
	N010-1034-BK	assembly lid - black	x	
	N010-1233-SS	assembly lid - stainless		x
28	S91003	temperature gauge kit	x	x

**Osaluettelo / Dellista RXT525 / RXT625**

Item	Part #	Description	RXT525SIB	RXT625SIB
29	N385-0307-SER	NAPOLEON logo	X	X
30	N510-0013	black silicone lid bumper	X	X
31	S87014	lid pivot hardware kit	X	X
32	N010-1027-SER	control panel assembly infrared burner 525 CE 30mbar	X	
	N010-1029-SER	control panel assembly infrared burner 525 CE 50mbar	X	
	N010-1275-SER	control panel assembly black infrared burner 525 CE 30mbar	X	
	N010-1277-SER	control panel assembly black infrared burner 525 CE 50mbar	X	
	N010-1278-SER	control panel assembly infrared burner 625 CE 30mbar		X
	N010-1279-SER	control panel assembly infrared burner 625 CE 50mbar		X
33	S86002	electronic ignition - 1 spark	X	X
34	N380-0043	burner control knob large	X	X
36	N380-0044	control knob small	X	X
38	N160-0041	flex line clip	X	X
40	Z325-0013	handle side burner lid	X	X
41	Z335-0007	side burner lid	X	X
	N335-0099-BK1HR	side burner lid black	X	
42	Z430-0002	magnetic catch	X	X
44	N010-1147-SER	assembly infrared side burner	X	X
	N010-1219-SER	assembly infrared side burner black	X	
45	S83009	side burner grate	X	X
46	N240-0037	side burner electrode	X	X
47	N750-0016	electronic ignition lead	X	X
48	N455-0091	side burner orifice 0.86mm 30mbar	X	X
	N455-0058	side burner orifice #69 50mbar	X	X
49	N160-0044	side burner hose orifice retainer clip	X	X
50	N345-0026	hose side burner 8"	X	X
51	N105-0017	bushing	X	X
52	Z255-0002-1	fitting side burner hose	X	X
53	N720-0079	flex hose 9.5"	X	X
54	N530-0032	regulator -Germany	X	X
	N530-0033	regulator -Holland	X	X
	N530-0034	regulator -Spain/Finland/Norway/Denmark	X	X
	N530-0035	regulator -Sweden	X	X
	N530-0036	regulator -Italy	X	X
	N530-0037	regulator -United Kingdom	X	X
	N530-0038	regulator -France	X	X
	N530-0039	regulator -Hungary	X	X
	N530-0042	regulator -Switzerland	X	X
	N530-0043	regulator -Russia	X	X

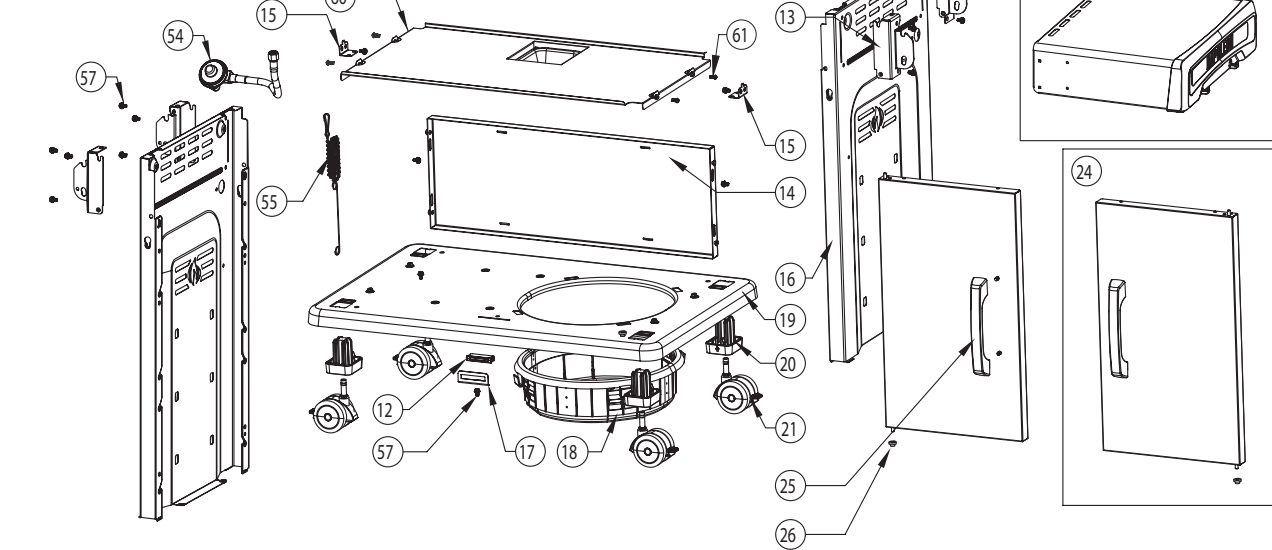
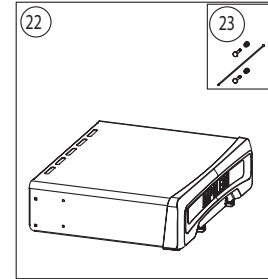
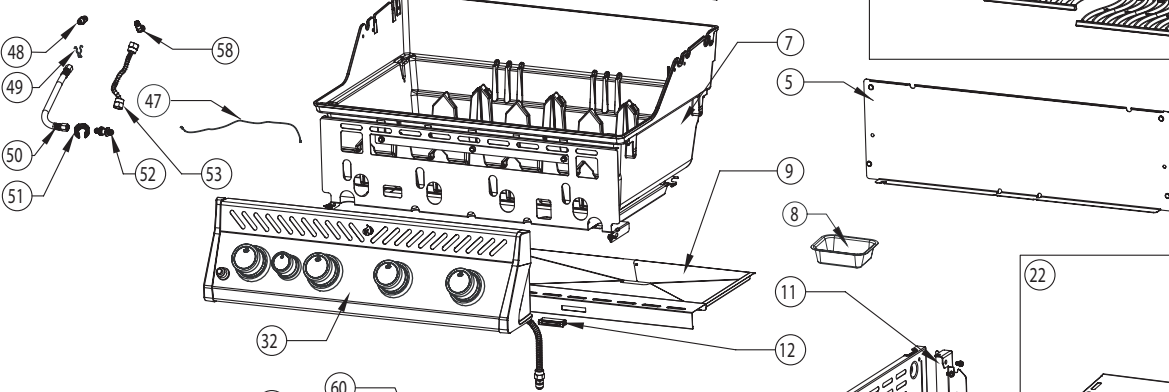
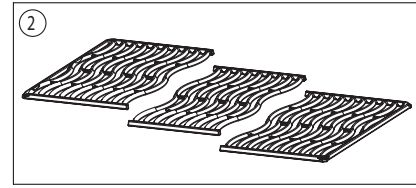
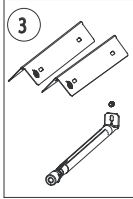
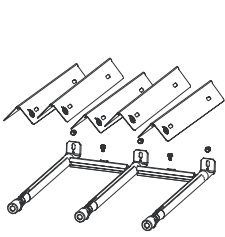
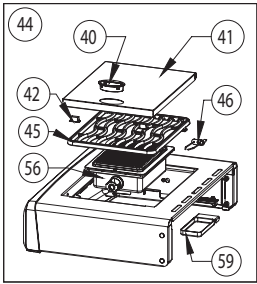
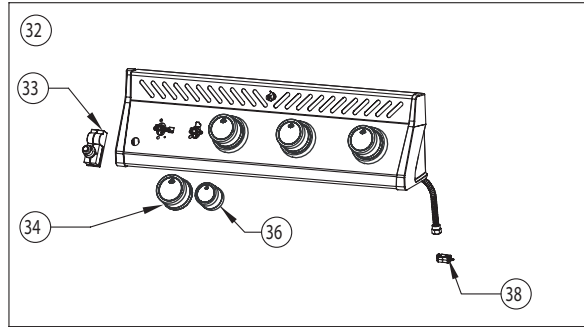
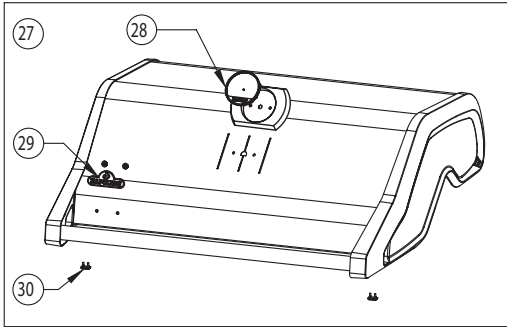


**Osaluettelo / Dellista RXT525 / RXT625**

Item	Part #	Description	RXT525SIB	RXT625SIB
	N530-0046	regulator -Czech Republic	x	x
55	N555-0097	lighting rod	x	x
56	S81004	infrared service kit	x	x
57	N570-0118	1/4-20 x 3/8" screw	x	x
58	N255-0064	90 degree fitting	x	x
59	N710-0116	side burner drip tray	x	x
60	N585-0121-GY1SG	cart heat shield	x	
	N585-0144-GY1SG	cart heat shield		x
61	N570-0126	1/4-20 x 1/2" screw	x	x
	62050	Burner & Jetfire maintenance kit	x	x
	N590-0261	condiment basket	ac	ac
	69812	rotisserie kit CE	ac	
	69813	rotisserie kit GB	ac	
	69815	rotisserie kit IL	ac	
	69912	rotisserie kit CE		ac
	69913	rotisserie kit GB		ac
	69915	rotisserie kit IL		ac
	61527	cover	ac	
	61627	cover		ac
	56365	griddle	ac	ac
	56018	stainless steel griddle	ac	ac
	67732	charcoal tray	ac	ac
	62007	grease trays foil (5 pieces)	ac	ac

x - standard      ac - lisävaruste

x - standard      ac - tillbehör





**Notes**





*Notes*





Napoleon products are protected  
by one or more U.S. and Canadian  
and/or foreign patents or patents  
pending.

[www.napoleon.com](http://www.napoleon.com)



N415-0573CE-FI-SE

