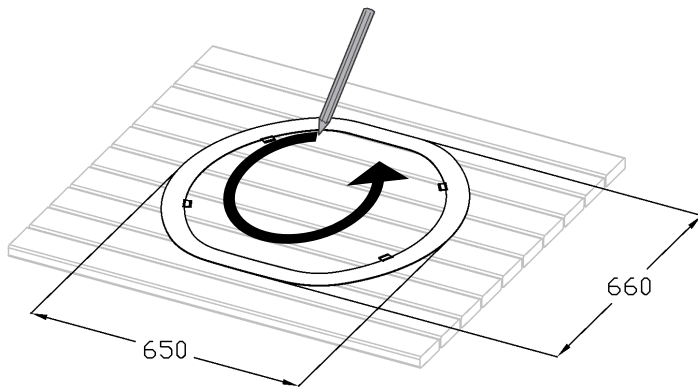


# NARVI LÖYLYVALMIS LAUDEKAULUS

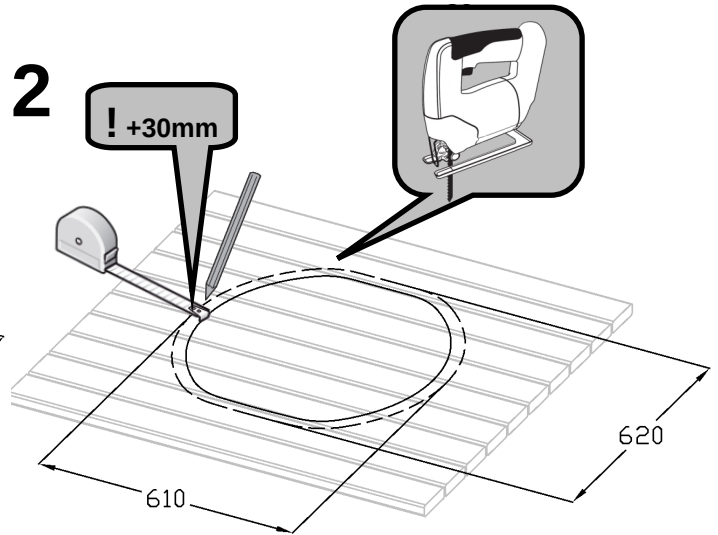
Infällningsram

*Installation flange*

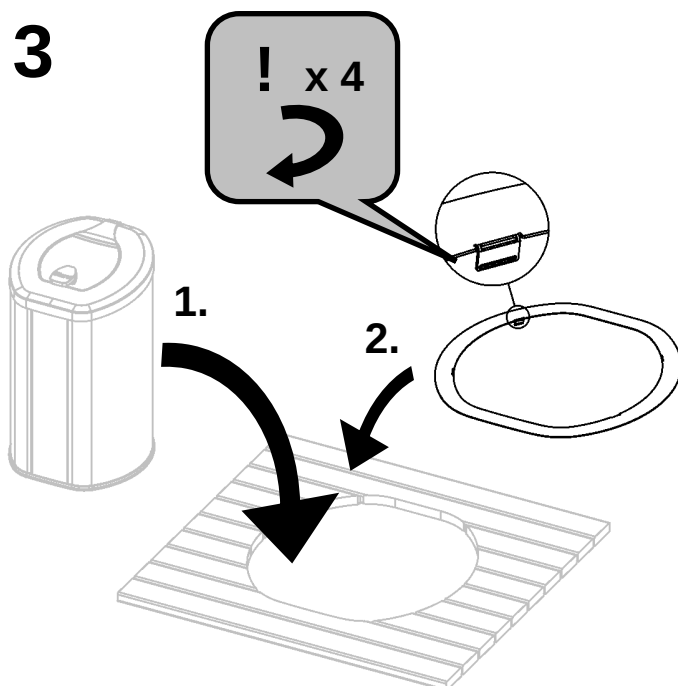
1



2



3



4

