

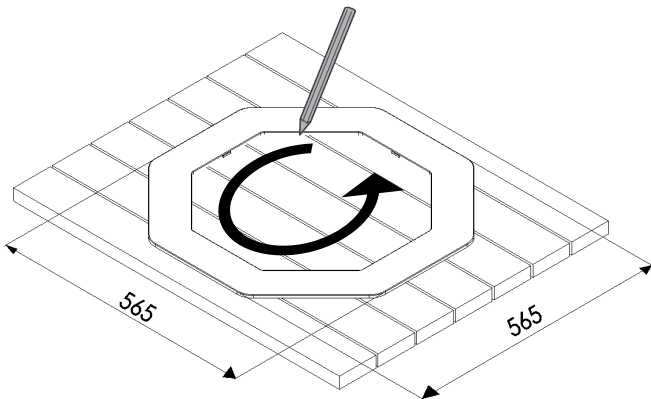
NARVI SOFTY, NARVI SMOOTH

LAUDEKAULUS

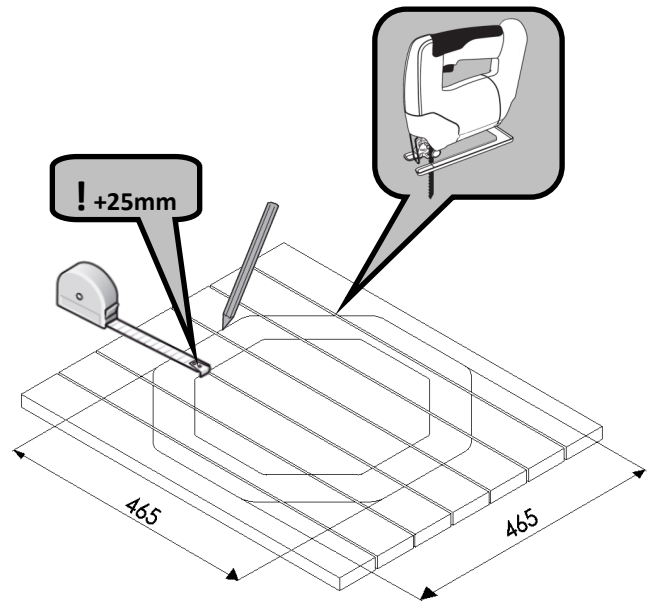
Infällningsram

Installation flange

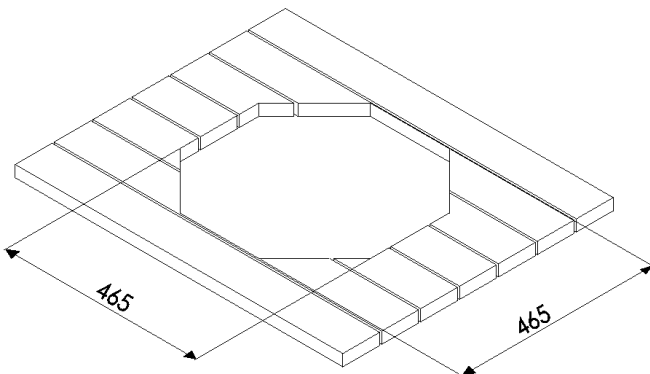
1



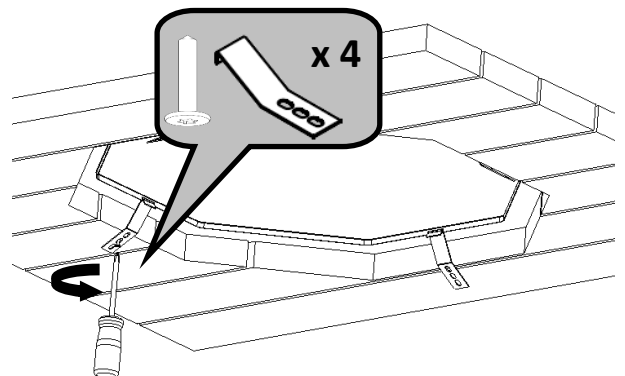
2



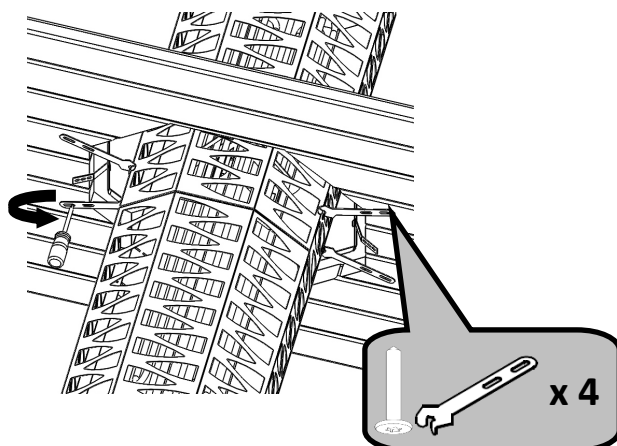
3



4



5



!!!

Laudekaulus soveltuu max 30 mm paksuiselle lauteelle. **Lauteen runkoon (kannakkeet, jalat, tuet) on noudatettava kiukaalle määritettyä suojaetäisyyttä.** Asennuskorkeus lattiasta max 750mm. Kiuas ja laudekaulus tulee asentaa keskeisesti leikattuun aukkoon.

Bastulavens kant kan användas med bräder med en maximal tjocklek på 30 mm. **Vid montering av bastulavens stomme (reglar, fötter, stöd) måste angivna säkerhetsavstånd för bastuugnen beaktas.** Installationshöjd från golvet max 750mm. Bastuugnen och Infällningsramen måste installeras i en central öppning

The edge of the sauna bench can be used with boards with a maximum thickness of 30 mm. **When installing the frame of the bench (girders, feet, supports) safety distances stipulated for the heater shall be observed.** Installation height from the floor max 750mm. The heater and installation flange should be installed centrally in the opening.