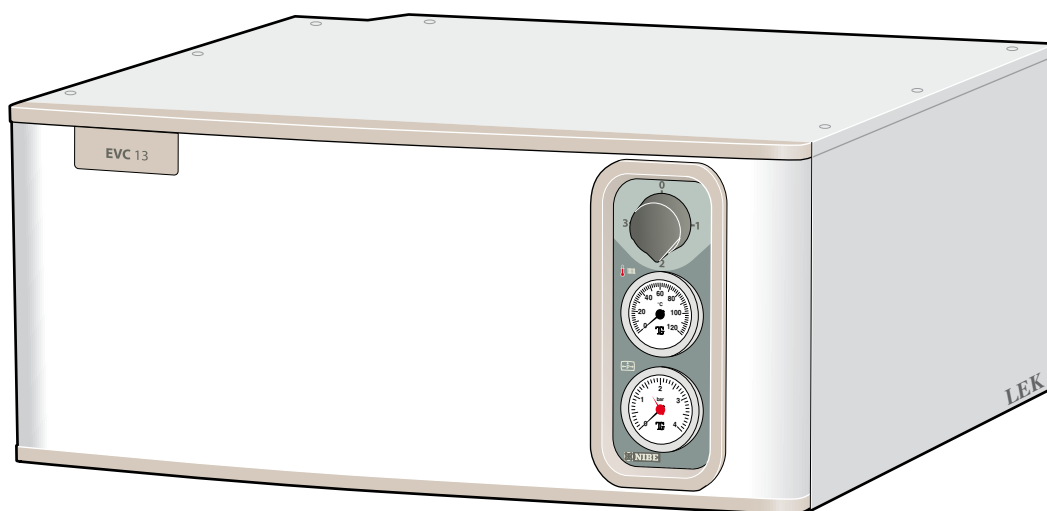


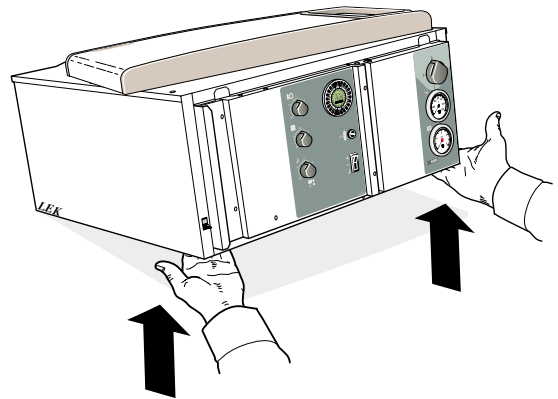
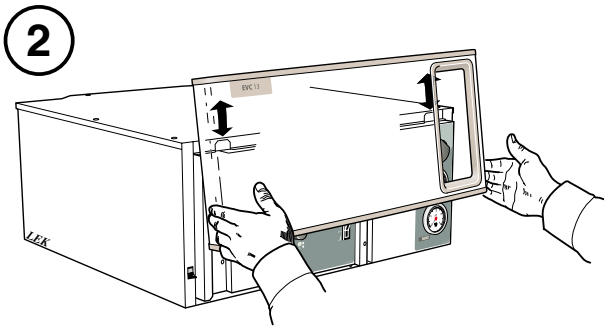
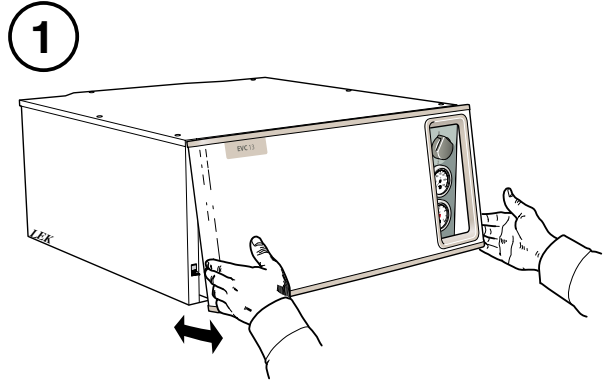
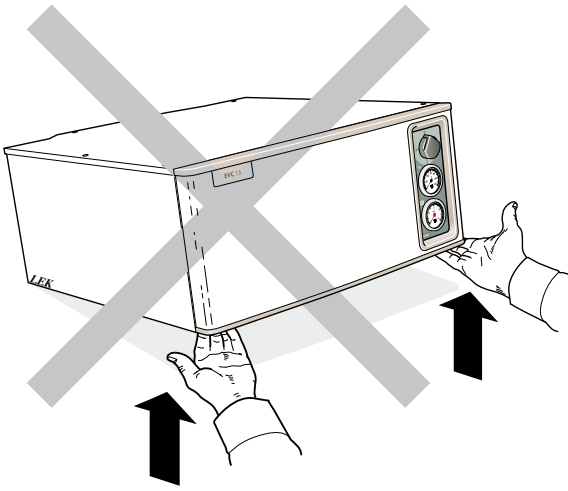


MOS FI 0837-2
EVC 13
511196

ASENNUS- JA HOITO-OHJEET

EVC 13





Yleistä

Lyhyt tuotekuvaus	2
Säätötaulukko	2

Järjestelmän kuvaus

Yleistä	3
Toimintaperiaate	3

Käyttötaulu

Käyttötaulu	4
-------------------	---

Asetukset

Lämpöautomaatiikka	6
Perussäädöt	6
Huonelämpötilan muutos	6
Lämpöautomaatiikan lähtöarvot	7
Lämpökäyrän muutos -2	8
Lämpökäyrän muutos 0	8
Lämpökäyrän muutos +2	8
Säätäminen käyrän avulla	8

Kello

Kellonajan asettaminen	9
Kellon ohjelmointi	9
Yöasetus	9

Valvonta ja huolto

Maksimitermostaatti	10
Tariffiohjaus (lisävaruste)	10
Varoventtiili	10
Painemittari	10
Lämpömittari	10
Varoke	10

Toimenpiteet käyttöhäiriöiden yhteydessä

Alhainen huonelämpötila	11
Ei käyttövetä	11
Korkea huonelämpötila	11
Varatila	11
Ylikuumenemissuojan palautus	12
Kiertopumpun apukäynnistys	12

Putkiasennus

Kuljetus ja säilytys	13
Kytkenät	13
Poistovesiputki	13
Täyttöventtiili	13
Tyhjennysventtiili	13
Kiertopumppu	13
Pumppu- ja painehäviökäyrä	13
Paisuntasäiliö	14
Suurin lämmityspiirin tilavuus	14
Painehjattu ohitusventtiili	14
Kattilaveden tyhjennys	14

Sähköasennus

Kytkenät	15
Kaapeliläpiviennit	15
Katkaisin	15
Rajoitettu teho/itsetesti	16
Sähkövastuksen ohjaus	16
Verkkokäskeyohjaus/valvontakytkin	16
Maksimitermostaatti/lämpötilan rajoitus	17
Ylikuumenemissuoja	17
Ulkolämpötila-anturi	17
Lämpötilan anturin tiedot	17
Kattila-/menolämpötila-anturi	17

Käyttöönotto ja säätö

Täyttö	18
Ilmaus	18
Jälkisäätö	18

Sähkökytkentäkaavio

Sähkökytkentäkaavio, vakioversio	19
--	----

Komponenttien sijainti

Komponenttien sijainti	20
------------------------------	----

Komponenttiluettelo/tekniset tiedot

Komponenttiluettelo	21
---------------------------	----

Mitat

Mitat ja varattavien mittojen koordinaatit	22
Mitoitusperiaate	22

Lisävarusteet

Varoke- ja tariffisarja ulkoisen lämminvesivaraajan sähkönsyötölle	23
Huonelämpötila-anturi	23

Tekniset tiedot

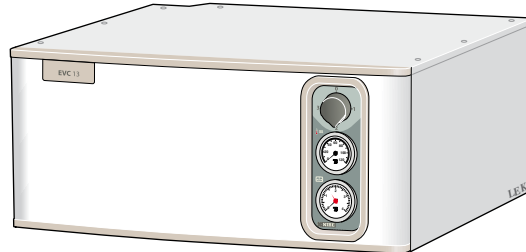
Tekniset tiedot	24
Erillinen varuste-erä	24

Lue huolella nämä asennus- ja hoito-ohjeet, jotta hyödyt parhaiten EVC 13 -sähkökattilasta.

EVC 13 on tarkoitettu vesikiertoisiin lämmitysjärjestelmiin. Sähkökattila asennetaan vaaka-asentoon, mieluiten kaappimallisen lämminvesivaraajan, esim. NIBE COMPACTin päälle.

Sähkökattilassa on valmius verkkokäskeyhjoukselle, siinä on yhdennetty valvontakytkin ja siihen saa lisävarusteena ulkoisen lämminvesivaraajan tariffiohjouksen, jonka jännitteensyöttö saadaan suoraan kattilasta. Säätimet ovat selkeitä ja ne on koottu keskeisesti käyttötauluun.

EVC 13 on korkealaatuinen ja pitkäikäinen sähkökattila, joka on suunniteltu ja valmistettu Ruotsissa Pohjolan olosuhteisiin.



Täytetään, kun kattila on asennettu

Valmistenumero (103) pitää aina mainita kaikissa yhteydenotoissa NIBEen. 089 _ _ _ _ _	
Asennuspäivä _____	
Asentaja _____	
Säätö: "Tehonrajoitus" _____	
Säätö: "Varokekoko" (valvontakytkin) _____	
Säätö: "Maksimitermostaatti" _____	
Säätö: "Lämpötilan rajoitus" _____	
Säätö: "Valinta, lämpökäyrä" _____	
Säätö: "Muutos, lämpökäyrä" _____	
Päiväys _____	Allekirjoitus _____

Yleistä

EVC 13 —sähkökattilassa kattilaveden lämpötilaa ohjataan ulkolämpötilan perusteella eikä shunttiventtiiliä tarvita. Toimitukseen sisältyy ulkolämpötilan anturi. Lämmitysteho kytketään päälle ja pois kahdella kontaktorilla ja kahdella releellä.

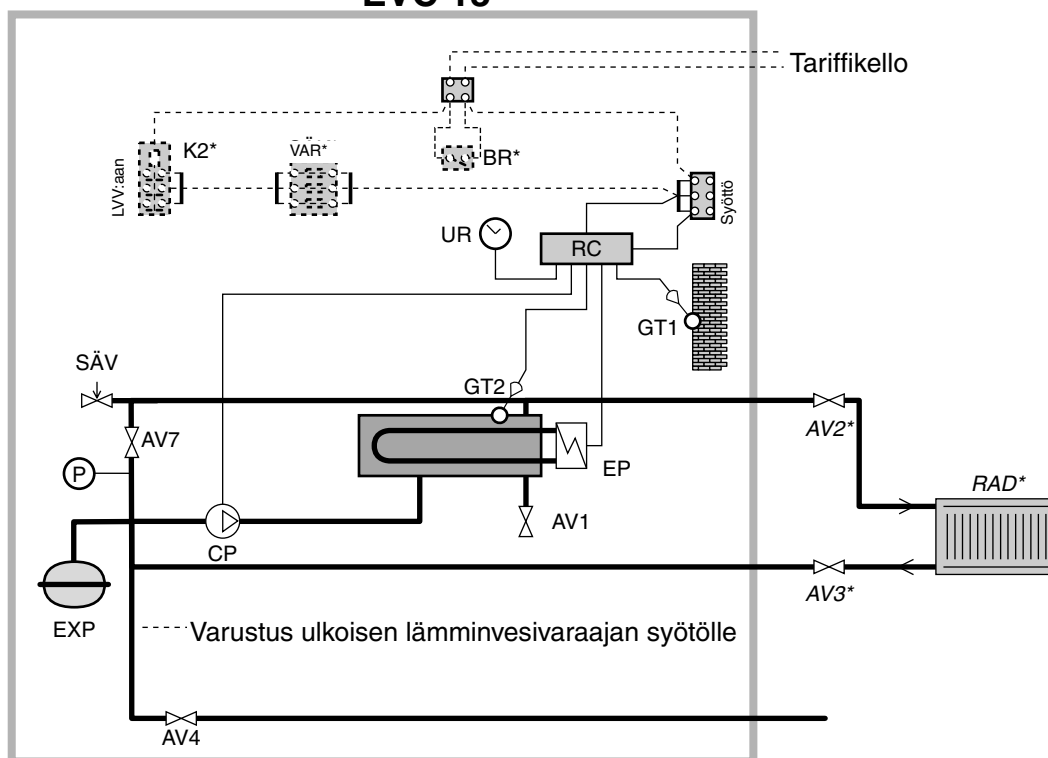
EVC 13 —sähkökattilassa on kiertovesipumppu, paisuntasäiliö, varoventtiili, tyhjennysventtiili, valvontakytkin sekä tulo verkkokäsyojaukselle.

Kattilajärjestelmä on tarkastettava voimassa olevien sääntöjen mukaan, ennen kuin se otetaan käyttöön. Tarkastuksen saa tehdä vain tehtävään pätevä henkilö ja siitä on tehtävä tarkastuspöytäkirja.

Yllä oleva koskee sähkökattiloita, jossa on suljettu paisuntasäiliö. Jos kattila tai paisuntasäiliö vaihdetaan, niiden asennus on myös tarkastettava.

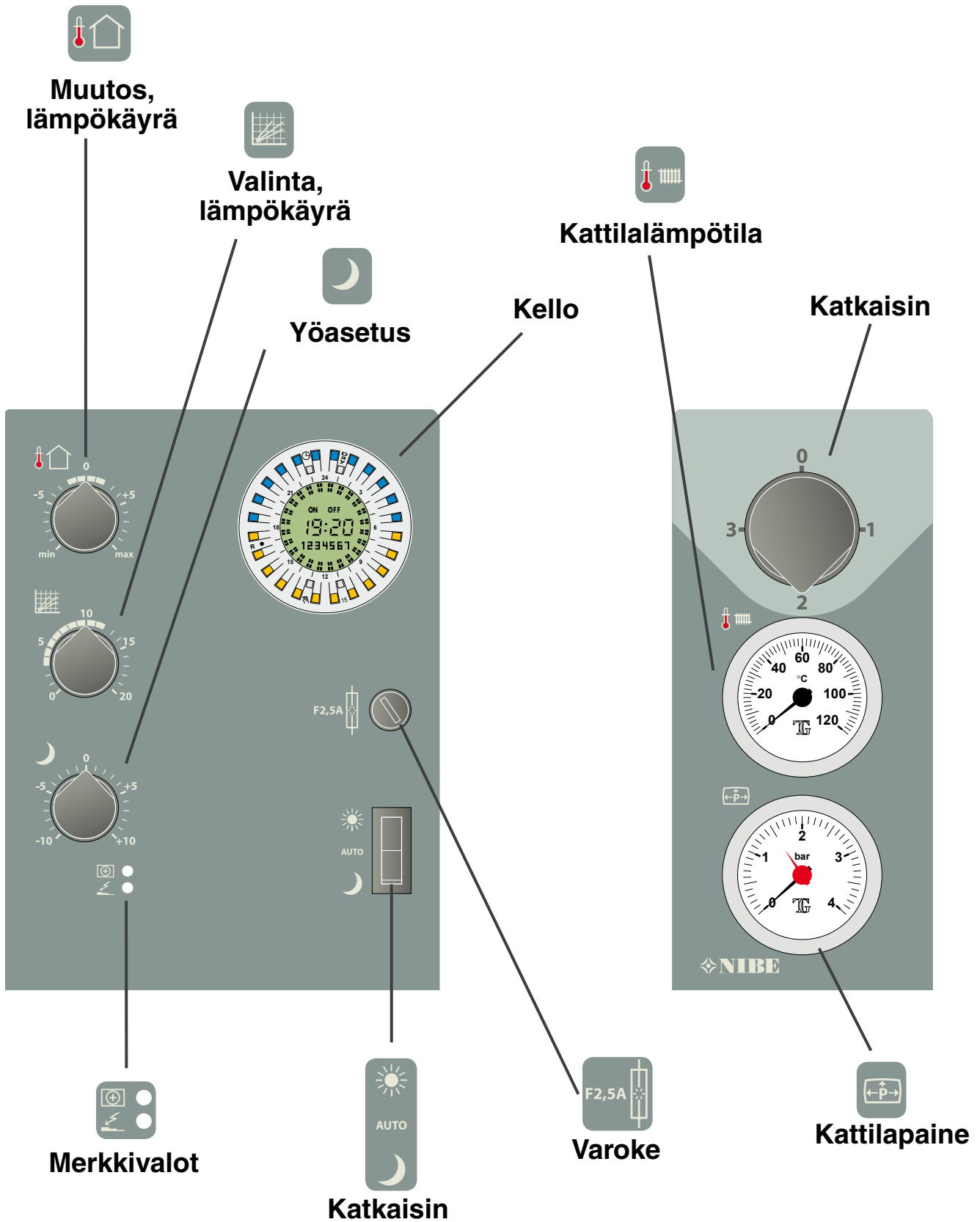
Toimintaperiaate

EVC 13



- GT1** Ulkolämpötila-anturi
- GT2** Kattila-/menolämpötila-anturi
- SÄV** Varoventtiili, kattila
- EXP** Paisuntasäiliö
- AV1** Tyhjennysventtiili
- AV2 *** Sulkuventtiili, lämmityspiirin menojohto
- AV3 *** Sulkuventtiili, lämmityspiirin tulojohto
- AV4** Täyttöventtiili
- AV7** Paineohjattu ohitusventtiili

- CP** Kiertopumppu
- EP** Sähkövastus
- RC** Lämpöautomaatiikka
- UR** Kellokytkin
- K2 *** Sähkötoimisen lämmityspiirin tariffiohjauksen kontaktori
- BR *** Tariffiohjauksen ohituskytkentä
- VAR *** Automaattivarokeryhmä
- RAD *** Lämmityspiiri
- * Ei sisälly vakiotoimitukseen





Muutos, lämpökäyrä

Tällä säätimellä voidaan lisätä ja vähentää lämpöä, katso kohta "Asetukset" – "Huonelämpötilan muutos".



Valinta, lämpökäyrä

Asetus riippuu maantieteellisestä sijainnista ja talon lämmitysjärjestelmästä. Asetukset on kuvattu kohdassa "Asetukset" – "Perusasetukset".



Yöasetus

Tällä säätimellä voidaan muuttaa lämpötila-asetus tietyinä vuorokaudenaikana. Muutos kytketään päälle ja pois kellon asetusten perusteella, katso myös kohta "Katkaisin".



Merkkivalot

- Ylin merkkivalo palaa, kun sähkövastus on kytketty.
- Alin merkkivalo palaa:
 - Kun sähkötehoa on rajoitettu päävarokkeiden ylikuormittumisen vuoksi.
 - Ensimmäisen kahden tunnin ajan sähkökattilan käynnistämisen jälkeen.
 - Mahdollisen verkkokäskyohjauksen aikana.
- Vuorotellen vilkkuvat merkkivalot osoittavat, että ulkolämpötilan anturia ei ole kytketty oikein (johtimessa oikosulku tai katkos).

Kello

Kellolla asetetaan valitun "Yöasetuksen" päälle- ja poiskytkentäajat, katso myös kohta "Katkaisin".



Varoke

Varoke (2,5 A) ohjaukselle ja kiertopumpulle.



Katkaisin

3-asentoinen katkaisin.

Jatkuva päiväasetus

Yöasetus ei aktiivinen.

Automaatiikka.

Aikaohjattu yöasetus.

Jatkuva yöasetus

Yöasetus jatkuvasti aktiivinen.

Katkaisin,

4-asentoinen

0 Kattila suljettu kokonaan.

1 Kesätila.

Vain kello ja mahdollinen varaajan tariffiohjaus ovat käytössä.

2 Lämmitystila.

Normaali käyttötila, kaikki toiminnot päällä.

3 Varatila.

Tätä käytetään mahdollisten toimintahäiriöiden yhteydessä. Kattila-/menolämpötilaa ohjaa silloin Maksimitermostaatti". Kiertopumppu ja sähkövastus ovat käytössä. Sähkövastuksen teho on rajoitettu 6 kW:iin.

Mahdollinen lämminvesivaraaja on kytketty.

Kattilan lämpötila

Mittari näyttää nykyisen kattilalämpötilan, joka on sama kuin menolämpötila.



Kattilapaine

Tästä näkyy järjestelmän/kattilan paine. Mittarin asteikko on 0 – 4 baaria. Normaali paine on 0,5 – 1,5 baaria.



Lämpöautomaatiikka

Sisälämpötila on riippuvainen monista eri seikoista. Lämpimänä vuodenaikana riittää useimmiten auringon säteilemä lämpö, ihmisten ja eri laitteiden antama lämpö talon pitämiseksi lämpimänä. Kun ilma kylmenee, lämmitysjärjestelmä on käynnistettävä. Mitä kylmempää ulkona on, sitä enemmän pattereita (elementtejä) on lämmitettävä.

Tämä säätö tapahtuu automaattisesti, mutta sähkökattilan perusasetus on valittava ensin (katso alla).

Perussäädöt

Perusasetus valitaan säätimillä "Valinta, lämpökäyrä" ja "Muutos, lämpökäyrä".

Jos ei tiedetä, mitkä arvot on valittava, lähtöarvot voidaan hakea seuraavalla sivulla olevasta kartasta.

Jos huonelämpötilaa ei saada halutuksi, jälkisäätö on ehkä tarpeen.

Huom! Odota säätöjen välillä vuorokausi, niin että lämpötilat ehtivät asettua.

Perusasetusten jälkisäätö

Kylmä ulkoilma, keskimääräinen säädin

Jos huonelämpötila on liian alhainen, kierrä säädintä "Valinta, lämpökäyrä" askel myötäpäivään.

Jos huonelämpötila on liian korkea, kierrä säädintä "Valinta, lämpökäyrä" askel vastapäivään.

Lämmin ulkoilma, ylin säädin

Jos huonelämpötila on liian alhainen, kierrä säädintä "Muutos, lämpökäyrä" askel myötäpäivään.

Jos huonelämpötila on liian korkea, kierrä säädintä "Muutos, lämpökäyrä" askel vastapäivään.

Huonelämpötilan muutos

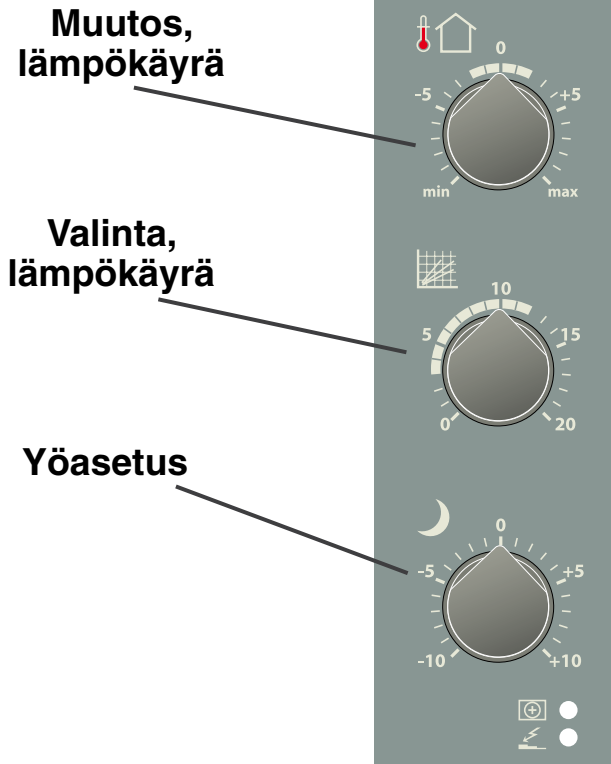
Huonelämpötilan muutos käsisäädöllä

Jos haluat laskea tai korottaa sisälämpötilaa joko tilapäisesti tai pysyvästi aikaisempaan lämpötilaan verrattuna, kierrä säädintä "Muutos, lämpökäyrä" myötä- tai vastapäivään. Yksi viiva vastaa huonelämpötilan noin 1 asteen muutosta.

Huonelämpötilan aikaohjattu muutos.

"Yöasetus"-säätimellä voidaan nostaa tai laskea huonelämpötilaa tietyksi ajaksi vuorokauden aikana. Säätimen tulee lähtökohtaisesti olla asennossa 0. Yksi viiva vastaa huonelämpötilan noin 1 asteen muutosta. Muutos on käytössä kellolla asetettuina aikoina (katso kohta "Kello" — "Kellon ohjelmointi".)

Huom! Lämpöpatterien tai lattialämmön termostaatit saattavat "jarruttaa" huonelämpötilan kohoamista, jolloin niitä on säädettävä suuremmalle.



Lämpöautomaatiikan lähtöarvot

Kartan arvot koskevat "Valinta, lämpökäyrä".

Ensimmäinen arvo on lämminpatterijärjestelmiä* varten. Lämpökäyrän muutos on -2 .

Suluissa oleva arvo on betonipalkkirakenteeseen asennettuja lattialämmitysjärjestelmiä** varten. Puupalkkirakenteeseen asennettujen järjestelmien lähtökohdaksi on otettava sulkuja edeltävä luku, josta on tällöin vähennettävä kaksi yksikköä. "Muutos, lämpökäyrä" asetetaan tässä tapauksessa arvoon -1 .

Kartan arvot ovat useimmiten hyviä alkuvalintoja, joiden tarkoituksena on saada noin 20 °C :n huonelämpötila. Arvoja voidaan muuttaa tarvittaessa jälkikäteen.

Alhaisemmat arvot maan pohjoisosassa johtuvat alemmista mitoituslämpötiloista.

Esimerkkejä lähtöarvojen valinnasta:

1. Talo, jossa on lämminpatterijärjestelmä*

Vaasa = alue 9 (4). Valitse 9 säätimellä "Valinta, lämpökäyrä" ja -2 säätimellä "Muutos, lämpökäyrä".

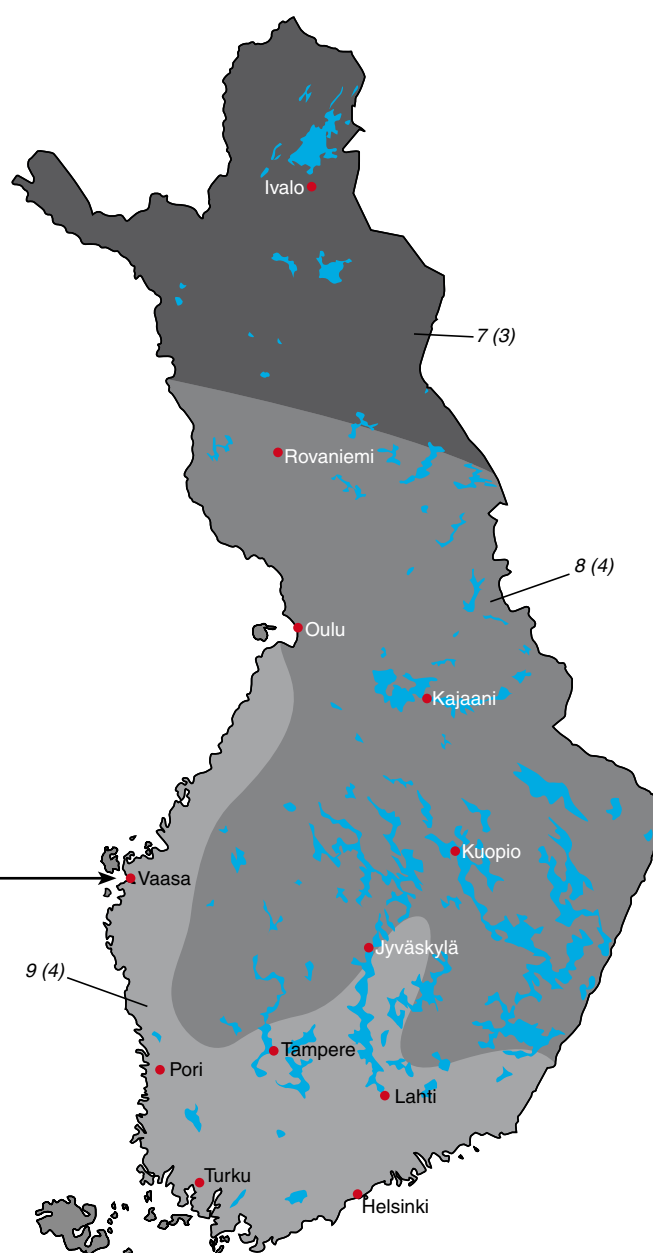
2. Talo, jossa on betonipalkkirakenteeseen asennettu lattialämmitys**

— Vaasa = alue 9 (4). Valitse 4 säätimellä "Valinta, lämpökäyrä" ja -1 säätimellä "Muutos, lämpökäyrä".

3. Talo, jossa on puupalkkirakenteeseen asennettu lattialämmitys**

Vaasa = alue 9 (4). Valitse 7 ($9-2=7$) säätimellä "Valinta, lämpökäyrä" ja -1 säätimellä "Muutos, lämpökäyrä".

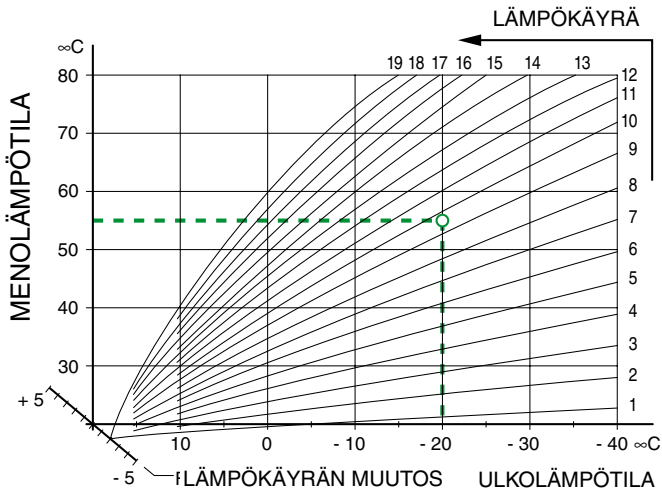
Esimerkki: —



* Lämminpatterijärjestelmällä tarkoitetaan järjestelmää, jonka siirtämän lämpötilan on oltava kylmimpänä päivänä 55 °C .

** Lattialämmitys voidaan mitoittaa monella eri tavalla. Yllä olevassa esimerkissä 2 ja 3 tarkoitetaan järjestelmää, jonka siirtämän lämpötilan on oltava kylmimpänä päivänä noin $35\text{ — }40\text{ °C}$ tai $45\text{ — }50\text{ °C}$.

Lämpökäyrän muutos -2



Säätäminen käyrän avulla

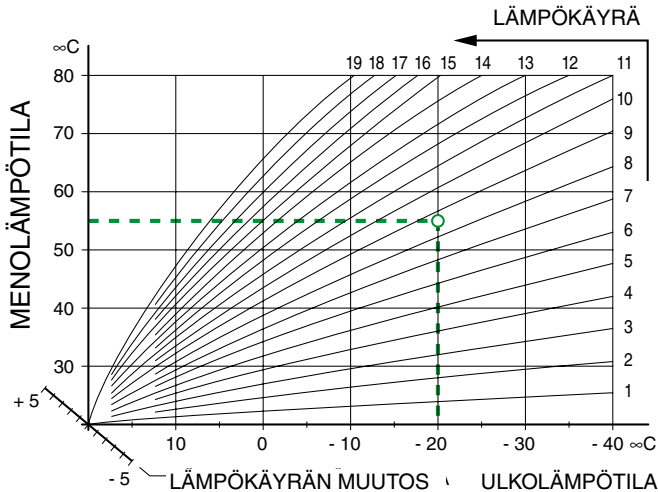
EVC 13 on varustettu ulkolämpötilan ohjaamalla lämpöautomaatiikalla. Kattilalämpötilaa ja menolämpötilaa säädetään suhteessa ulkolämpötilaan.

Ulkolämpötilan ja menolämpötilan suhde asetetaan säädinten "Valinta, lämpökäyrä" ja "Muutos, lämpökäyrä" avulla.

Ensin asetetaan "Muutos, lämpökäyrä". Lattialämmityksen sopiva arvo on -1 ja lämpöpatterijärjestelmän -2.

Käyrän lähtökohtana on paikkakunnan mitoittava ulkolämpötila ja lämmitysjärjestelmän mitoitettu menolämpötila. Lämpöautomaatiikan käyrän jyrkkyys nähdään näiden kahden arvon leikkauskohdasta.

Lämpökäyrän muutos 0

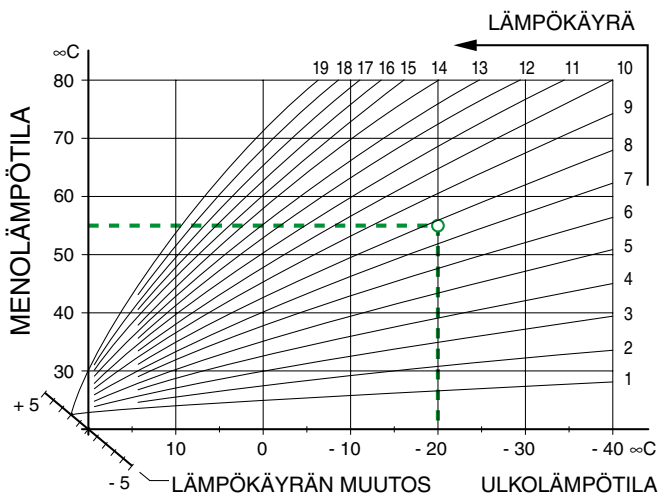


Muutos,
lämpökäyrä

Valinta,
lämpökäyrä



Lämpökäyrän muutos +2



Kellonajan asettaminen


Huom!


Säätö on tarpeen vain aikaohjausta käytettäessä.


Kellon nollaus

Kellon ohjelmoidut tiedot poistetaan työntämällä ohut tappi reikään (R) ja painamalla sitä. Tämä tehdään yleensä käynnistyksen/käyttöönoton yhteydessä.

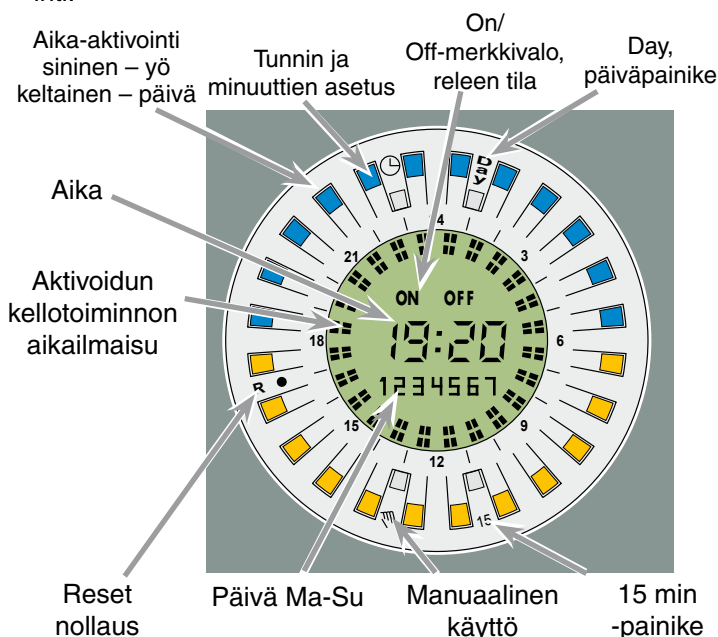
Kellonajan asettaminen

Paina painiketta  . Kellon näytön ON/OFF-merkkivalo sammuu.

Tuntilukema suurenee, kun  -painike pidetään painettuna. Vapauta painike, kun haluttu lukema näkyy näytössä.

Minuutilukema asetetaan painikkeen nopeilla painalluksilla. 

Viikonpäivä asetetaan painamalla toistuvasti "Day"-painiketta, kunnes haluttu viikonpäivä näkyy näytössä. Odota kunnes kellon ON/OFF-merkkivalo syttyy uudelleen 5 sekunnin kuluttua viimeisestä painikkeen painalluksesta. Kun oikea aika ja päiväys on asetettu, kello voidaan ohjelmoida, katso kohta Kellon ohjelmointi.



Kellon ohjelmointi

Tällä ohjelmoinnilla määritetään milloin yöasetus on käytössä. Kello ohjelmoidaan seuraavasti:

- Valitse päivä painamalla "Day"-näppäintä, kunnes haluttu päivä näkyy näytössä.
- Ohjelmoi yöasetuksen aktivointiaika painamalla kellonäytön ympärillä olevia painikkeita. Kellonäytön ympärillä olevat numerot vastaavat vuorokauden 24 tuntia.

Yksi painallus: Yöasetus jatkuvasti aktiivinen.

Kaksi painallusta: Yöasetus aktiivinen ensimmäisen puolituntisen ajan

Kolme painallusta: Yöasetus aktiivinen toisen puolituntisen ajan



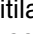
Neljä painallusta: Yöasetus ei aktiivinen.

- Valitse toinen päivä "Day"-näppäimellä ja toista edellinen toimenpide.
- Paina ohjelmoinnin lopuksi "Day"-näppäintä, kunnes näytössä näkyy nykyinen päivä.

Kello voidaan ohjelmoida myös 15 minuutin jaksoissa. Aloita valitsemalla puolituntinen, jonka aikana järjestelmä aktivoidaan 15 minuutiksi.

Paina uudelleen samaa painiketta ja pidä se painettuna. Valitse nyt haluttu 15 minuutin jakso painamalla 15-painiketta.

Kelloa voidaan käyttää myös manuaalisesti (ei käytetä normaalisti). Tämä tehdään seuraavasti:

- Paina painiketta  ja pidä se painettuna 3 sekunnin ajan. Rele katkaisee ja OFF-merkkivalo alkaa vilkkua.
- Paina  -painiketta, jolloin rele on vuorotellen päällä ja pois. ON/OFF-merkkivalo vilkkuu jatkuvasti.
- Palaa automaattitilaan painamalla uudelleen  -painiketta ja pidä se painettuna 3 sekunnin ajan. ON/OFF-merkkivalo palaa nyt jatkuvasti.

Sähkökatkoksen/järjestelmän poiskytkennän yhteydessä kellon asetukset säilyvät muistissa muutaman päivän ajan.

Yöasetus

Tällä asetuksella voidaan muuttaa lämpötila-asetus tietyinä vuorokaudenaikana.

Yöasetus aktivoidaan kellokytkimellä. Tila valitaan katkaisimella (25).

Kellon ohjelmoidut päälle/poiskytkentäajat määrittävät milloin menolämpötila muuttuu huonelämpötilan muuttamiseksi. ON osoittaa, että yöasetus on käytössä. OFF osoittaa, että yöasetus ei ole käytössä.

Jos lämpötilaa halutaan laskea, asetusta pienennetään säätimellä "Yöasetus". Jos lämpötilaa halutaan korottaa, asetusta suurennetaan säätimellä "Yöasetus". Säätöalue on -10 - +10. Yksi viiva vastaa huonelämpötilan noin 1 asteen muutosta.

Huom! Lämpöpatterien tai lattialämmön termostaattit saattavat "jarruttaa" huonelämpötilan kohoamista, jolloin niitä on säädettävä ylöspäin.

Jos huonelämpötilaa halutaan muuttaa tilapäisesti tai jatkuvasti, se voidaan tehdä joko kytkemällä kellokytkin päälle/pois käsin tai "Yöasetus"-katkaisimella. Katkaisin vaihtaa tilan seuraavassa järjestyksessä "Aina päivä", "Aina yö" ja "Automaatiikka". Katso kohta "Käyttötaulu".

Maksimitermostaatti

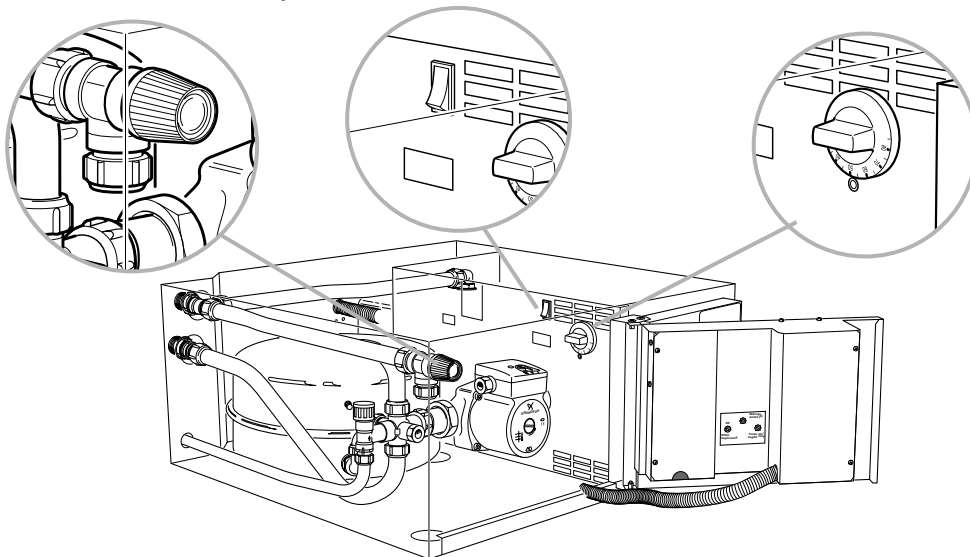
Maksimitermostaattiin ja tariffiohjauksen katkaisimeen käsiksi pääsyä varten etuluukku pitää avata. Kierrä nuppia vastapäivään ja avaa luukku.

Maksimitermostaatilla rajoitetaan lämmityspiirin suurin kattila-/menolämpötila.

Sopiva asetus on noin 10 °C yli mitoitettun menolämpötilan. Tämä on erityisen tärkeää lattialämmityksen yhteydessä lattiapäällysteen vaurioitumisen välttämiseksi.

Tariffiohjaus (lisävaruste)

Kun katkaisin on painettuna niin, että punainen merkintä näkyy, ulkoinen lämminvesivaraaja saa aina syötön EVC 13:n kautta ulkoisesta ohjauksesta riippumatta.



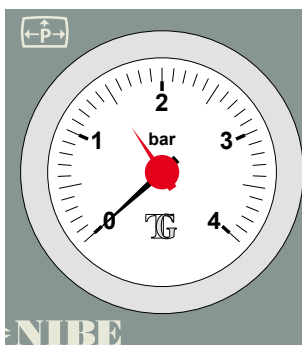
Varoventtiili

Varoventtiiliin käsiksi pääsyä varten etuluukku pitää avata. Kierrä nuppia vastapäivään ja avaa luukku.

Varoventtiili pitää avata ja sulkea käsin (kierrä käsipyörää yksi naksahdus vastapäivään) noin neljä kertaa vuodessa. Varoventtiilistä pitää virrata vettä, kun se avataan ja sen pitää sulkeutua tiiviisti.

Tarkastuksen jälkeen pitää varmistaa, että järjestelmässä on riittävä paine. Tarvittaessa järjestelmään lisätään vettä. Tämä tehdään tyhjennysventtiiliin (51) liitetyn letku kautta tai asentajan asentaman täyttöventtiilin avulla, katso myös "Käyttöönotto ja säätö" – "Täyttäminen".

Painemittari



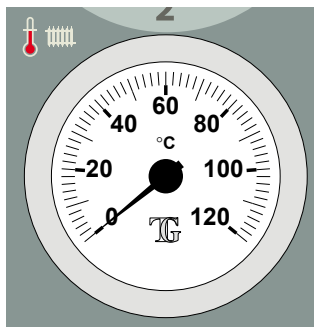
Käyttötaulun oikeaan osaan sijoitetun painemittarin lukeman pitää olla paisuntasäiliön esipaineen (normaalisti noin 0,5 baaria) ja 1,5 baarin välillä).

Jos paine on liian alhainen, kaikki lämmityspatterit eivät ehkä lämpene. Jos paine on liian suuri, varoventtiili päästää järjestelmästä yli-

määräisen veden. Paine on suurin, kun ulkona on erittäin kylmä.

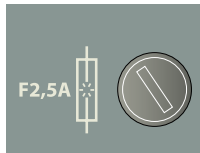
Tarvittaessa järjestelmään pitää lisätä vettä, katso myös "Käyttöönotto ja säätö" – "Täyttäminen".

Lämpömittari



Käyttötaulun oikeassa osassa oleva lämpömittari näyttää kattila-/menolämpötilan.

Varoke



Kattilan kiertopumppu ja ohjauspiiri on suojattu 2,5 A lasiputkivarokkeella. Se sijaitsee käsillä käyttötaulun etusivulla.

Varokkeen lauetessa vian syy pitää selvittää ja korjata ennen varokkeen uusimista.

Alhainen huonelämpötila

- Ryhmä- tai päävaroke lauennut.
- Ohjausvaroke on lauennut, katso kohta "Valvonta ja huolto" – "Ohjausvaroke".
- Väärin säädetty lämpökäyrä, katso kohta "Asetukset" — "Perusasetukset".
- Ylikuumenemissuoja lauennut, katso kohta "Toimenpiteet käyttöhäiriöiden yhteydessä" - "Ylikuumenemissuojan palautus".
- Ilmaa kattila-/lämmitysjärjestelmässä.
- Kiertopumppu pysähtynyt, katso kohta "Toimenpiteet käyttöhäiriöiden yhteydessä" - "Kiertopumpun apukäynnistys".
- Liian alhaiseksi säädetty maksimitermostaatti tai lämpötilan rajoitus, katso kohta "Asetukset" — "Maksimitermostaatti" sekä "Sähköasennus" — "Maksimitermostaatti/ämpötilan rajoitus".
- Katkaisin asennossa 1 tai 0.
- Ilmaa kiertopumpussa, katso kohta "Toimenpiteet käyttöhäiriöiden yhteydessä" - "Kiertopumpun apukäynnistys".
- Kiertopumpun tehoasetus liian pieni.
- Katkaisin (25) asennossa "Aina yö".
- Patteri-/huonetermostaattien asetus liian pieni.
- Valvontakytkin estää osan lämmitystehosta päävarokkeen liian suuren kuormituksen vuoksi.

Ei käyttövettä

Jos EVC 13 syöttää sähkötoimista lämminvesivaraajaa, käyttöveden puuttuminen voi johtua seuraavista:

- Ryhmä- tai päävaroke lauennut.
- Tariffiohjaus on estänyt lämminvesivaraajan toiminnan.
- Suuri käyttöveden kulutus (erityisesti tariffiohjauksen yhteydessä).
- Lauennut sisäinen varoke (27) (vain sähkötoimisen lämminvesivaraajan sisäisen syötön yhteydessä).

Korkea huonelämpötila

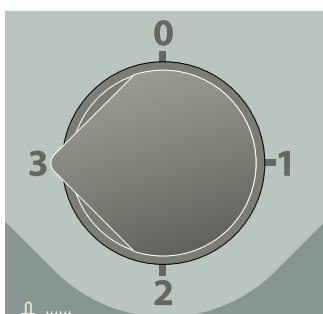
- Väärin säädetty lämpökäyrä, katso kohta "Asetukset" — "Perusasetukset".
- Patteri-/huonetermostaattien asetus liian suuri.

Huom!

Tuotteen valmistenumero pitää aina mainita kaikissa yhteydenotoissa NIBEen.

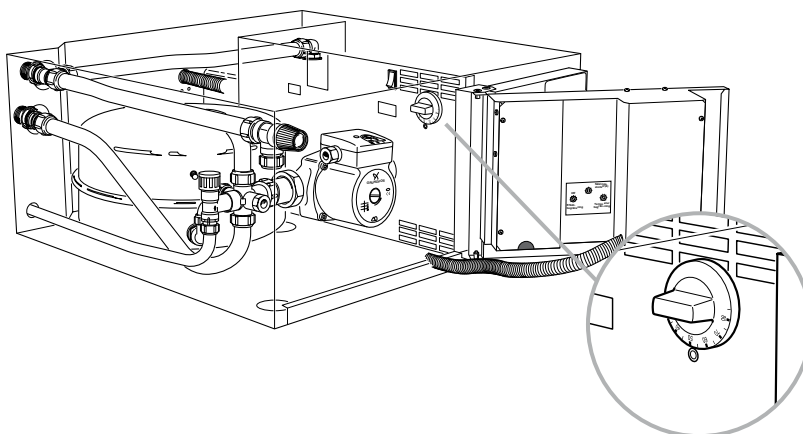
089 _ _ _ _ _

Varatila



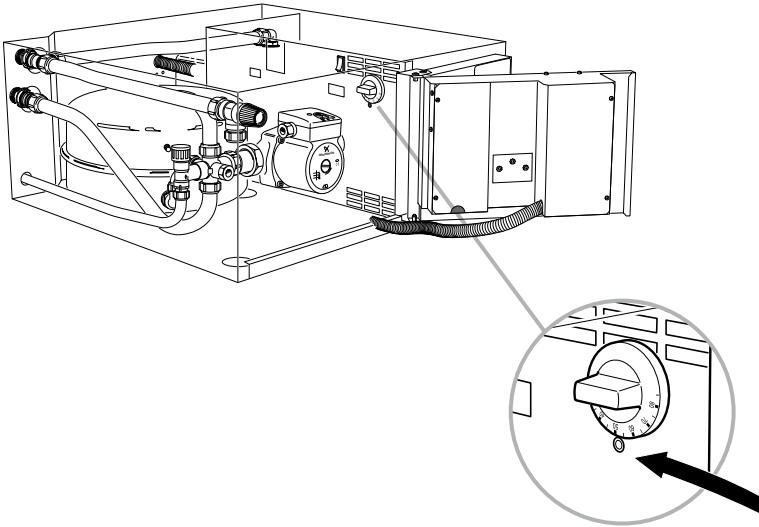
EVC 13:ssa on ylimääräisenä turvallisuusominaisuutena käyttötilakatkaisimen "Varatila" (asento 3). Tätä tilaa voidaan käyttää, kun ohjausautomaattikka ei jostain syystä toimi. Tässä tilassa maksimitermostaatti ohjaa kattila-/menolämpötilan asetettuun arvoon. Kiertopumppu ja sähkövastus ovat käytössä. Sähkövastuksen teho on rajoitettu 6 kW:iin.

Mahdollinen lämminvesivaraaja on kytketty.

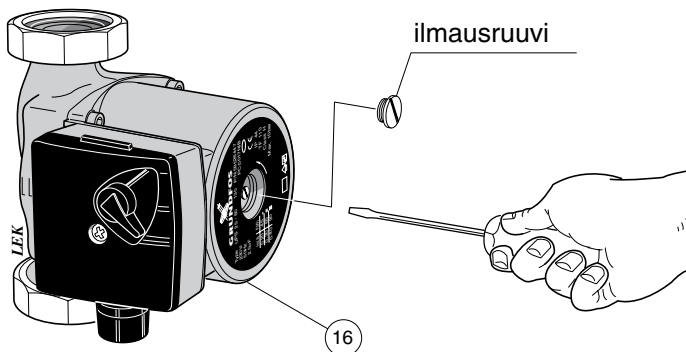


Yliämpösuojan palautus

Lauennut yliämpösuoja palautetaan painamalla sisään palautuspainike esim. ruuvitaltalla.



Kiertopumpun apukäynnistys



- Pysäytä EVC 13 kääntämällä katkaisin (8) asentoon "0"
- Löysää ilmausruuvi ruuvitaltalla. Pidä riepua taltan terän ympärillä, koska laitteesta saattaa valua vähän vettä.
- Työnnä ruuvitaltta sisään ja käännä roottoria.
- Ruuvaa ilmausruuvi kiinni.
- Käynnistä EVC 13 ja tarkasta, että kiertopumppu toimii.

Usein on helpompi käynnistää kiertopumppu EVC 13:n ollessa käynnissä ja katkaisin (8) asennossa "2". Jos EVC 13 on käynnissä kiertopumpun apukäynnistystyksen aikana, ota huomioon se, että ruuvitaltta saattaa nytkähtää pumpun käynnistyessä.

Huom!

Jos käyttöhäiriön syytä ei löydy tai se ei korjaudu yllä mainituin toimenpitein, ota yhteys huoltoon.

Kuljetus ja säilytys

Sähkökattila on kuljetettava ja säilytettävä kuivissa olosuhteissa.

EVC 13 on suunniteltu asennettavaksi NIBE COMPACT-lämminvesivaraajan päälle.

Varmista, että lämminvesivaraajan anodiin (mallissa Compact E) pääsee käsiksi.

Huom! EVC 13 asennetaan vaaka-asentoon vähintään 50 cm lattiasta. Sähkökomponenttien riittävän jäähdytyksen varmistamiseksi kattilan alapellin alapuolella pitää olla vähintään 10 mm ilmarako.

Asennusta ja huoltoa varten kattilan yläpuolella pitää olla noin 30 cm tilaa ja edessä noin 60 cm.

Liitännät

Putkiasennukset on tehtävä voimassa olevien määräysten mukaisesti. Kattila on varustettu R20-liitännöillä (ulkokierre). Sulkuventtiilit pitää asentaa EVC 13:n ulkopuolella huollon helpottamiseksi.

Huom!

Putkiston pitää olla huuhdeltu, jotta epäpuhtaudet eivät vaurioita kattilaa.

Poistovesiputki

Poistovesiputki vedetään voimassa olevien määräysten mukaisesti.

Varoventtiilistä tuleva poistovesiputki vedetään lattiakaivoon ja asennetaan niin, ettei kuumaa vettä roisku venttiiliin tarkastuksen tai kattilan ilmauksen yhteydessä. Poistovesiputken pää pitää jättää näkyville.

Kun kattila asennetaan NIBE COMPACT-lämminvesivaraajan päälle, sähkökattilan poistovesiputki voidaan vetää suoraan alaspäin lämminvesivaraajan yläpellin läpi.

Täyttöventtiili

Täyttöliitäntä (79), 15 mm kupariputki, liitetään järjestelmän vedensyöttöön.

Lämmitysjärjestelmä täytetään avaamalla täyttöventtiili (49), jolloin järjestelmä täyttyy vedellä. Seuraa painemittaria täytön aikana. Kun paine on lähes 2,5 baaria varoventtiili (52) avautuu ja siitä alkaa tulla vettä, jossa on ilmaa. Lopeta silloin täyttö. Kierrä varoventtiiliä, kunnes kattilan paine on lähellä normaalia työaluetta (0,5 – 1,5 baaria).

Tyhjennysventtiili

EVC 13 on varustettu tyhjennysventtiilillä (51), jossa on R15 (1/2")-letkuliitäntä. Kattilan tyhjennystä varten venttiiliin hattu irrotetaan ja letku kiinnitetään letkuliitäntään. Avaa tyhjennysventtiili. Avaa sitten varoventtiili (52) ilman pääsyä varten. Lämmityspiirin tyhjennysventtiili pitää sijoittaa sopivaan paikkaan.

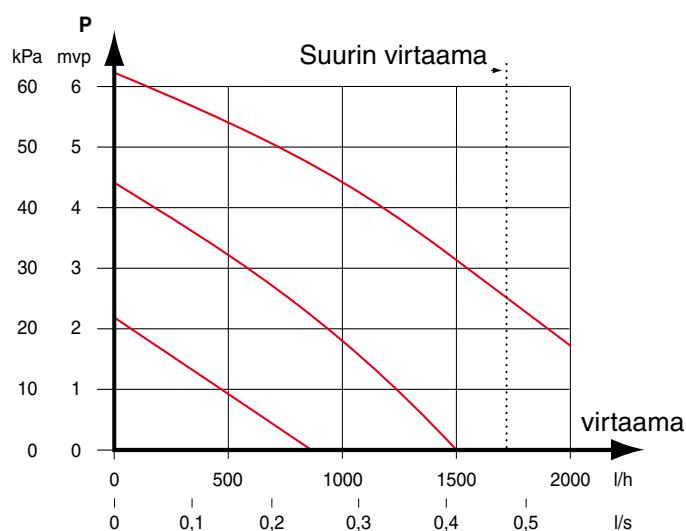
Kiertopumppu

Kattilan kiertopumppu on paluuputkessa. Pumpputeho säädetään käyrän avulla.

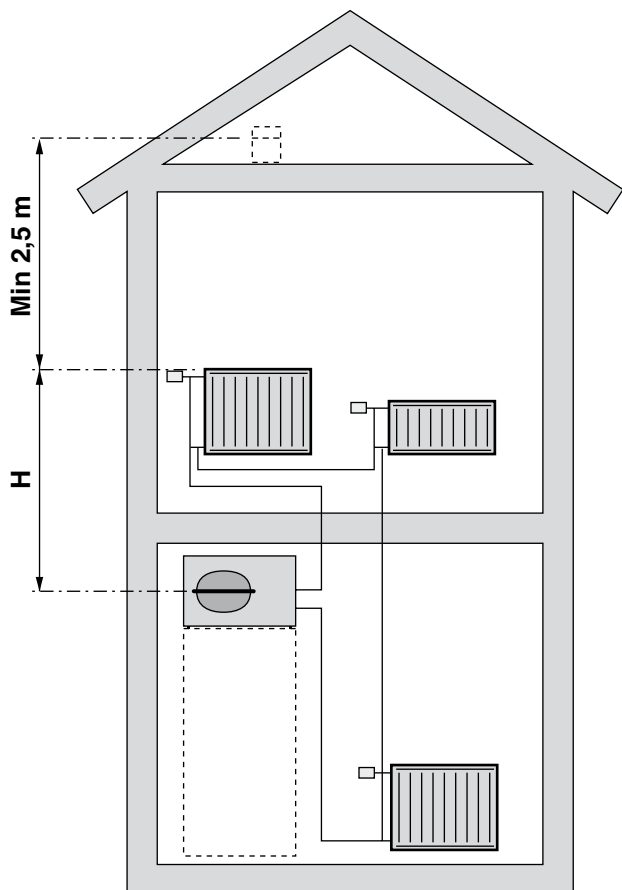
Jos pumppu ei käynnisty (esim. pitkän käyttökäytön jälkeen), se voidaan "auttaa" käyntiin asettamalla tehokatkaisin suurimpaan asentoon, joka antaa suurimman käynnistysmomentin. Katkaisin käännetään takaisin alkuperäiseen asentoon pumppu käynnistyttyä. Ellei pumppu vielä käynnisty, katso kohta "Toimenpiteet käyttöhäiriöiden yhteydessä" - "Kiertopumpun apukäynnistyksen".

Putkiston kavitaatio-ongelmien välttämiseksi virtaama saa olla enintään 1700 l/h.

Pumppu- ja painehäviökäyrä



— Käytettävissä oleva pumpputeho (kattilan sisäinen painehäviö vähennetty)



Paisuntasäiliö

Paisuntasäiliön (85) tilavuus on 12 litraa ja sen esipaine on normaalisti 50 kPa (0,5 bar, 5 mvp). Se tarkoittaa, että suurin sallittu korkeusero (H) säiliön ja ylimmäksi asennetun lämpöpatterin välillä on 5 m, katso kuva.

Jos esipaine ei riitä, sitä voidaan nostaa lisäämällä paisuntasäiliöön ilmaa venttiilin kautta. Paisuntasäiliön esipaine on säädettävä tarkastuksen yhteydessä. Esipaineen muutos vaikuttaa säiliön kykyyn mukautua veden tilavuuden muutoksiin.

Jos lämmitysjärjestelmässä on avoin paisuntasäiliö, ylimmän lämpöpatterin ja paisuntasäiliön välisen korkeuseron pitää olla vähintään 2,5 m.

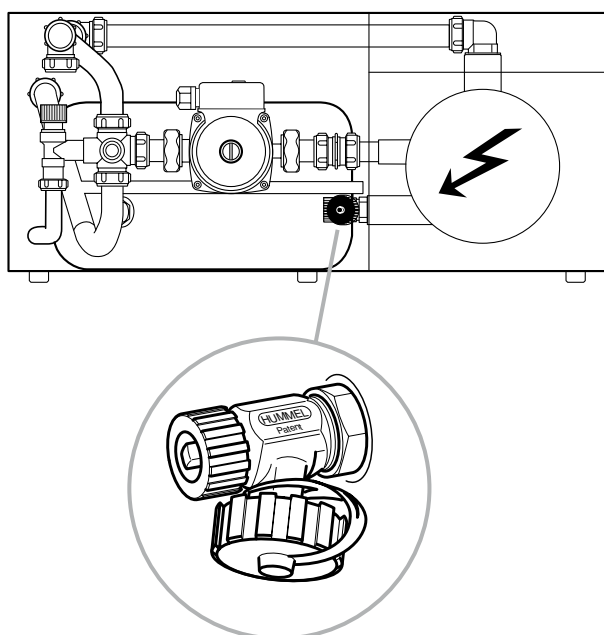
Suurin lämmityspiirin tilavuus

Suurin sallittu lämmityspiirin tilavuus on 150 litraa 0,5 baarin esipaineella.

Paineohjattu ohitusventtiili

EVC13 on varustettu paineohjatulla ohitusventtiilillä (48). Se suojaa kiertopumppua asennuksissa, joissa lämmityspiirin virtaus voi loppua kokonaan. Jos lämmityspiiri suljetaan, pumppu kierrättää kattilavettä EVC 13:n sisällä.

Kattilaveden tyhjennys



VAROITUS!

Jännitteensyöttö pitää katkaista ennen kattilaveden tyhjentystä.

Tyhjennysventtiilin avulla voidaan tyhjentää kattilassa oleva vesi. Irrota suojahattu, asenna letku tyhjennysputkeen ja avaa venttiili.

Avaa varoventtiili ilman saannin varmistamiseksi.

Kytkenät

- Lämpöpumppu on kytkettävä irti kiinteistön mahdollisen eristystestin ajaksi
- Jos kiinteistö on varustettu vikavirtasuojilla, EVC 13 pitää kytkeä erilliseen vikavirtasuojaan.
- Kattila liitetään liittimen (9) avulla 400 V, 3-vaihe, nolla + maa jännitteeseen varokkeilla varustettuun sähkökeskukseen.
- EVC 13:ssa ei olla katkaisinta, joka katkaisi tulevan sähköjännitteen kaikki navat. Kattila pitää varustaa käyttökytkimellä, jonka katkaisuväli on vähintään 3 mm.
- Kattilaa ei saa kytkeä ilman sähkön toimittajan suostumusta, ja se on suoritettava pätevän sähköasentajan valvonnassa.

Maksimiteho säädetään tehonrajoittimella, katso kohta "Sähköasennus" – "Sähkövastuksen tehon ohjaus". Asentajan pitää kirjata ylös valittu teho. Tehtaalla asetettu tehonrajoitus on 9,0 kW.

Kaikki sähkölaitteet paitsi ulkolämpötilan anturi ja virrantunnistin on valmiiksi kytketty tehtaalla. Ulkolämpötilan anturin kytkentä on selostettu kappaleessa "Menolämpötilan ohjaus" – "Ulkolämpötilan anturi".

Kattila on varustettu valvontakytkimellä ja siinä on valmius verkkokäskyohjaukselle. Lisäksi siihen saa lisävarusteena sähkötoimisen lämminvesivaraajan tariffiohjausvarustuksen.

Kaapeliläpiviennit

Kaapelit asennetaan kattilan takasivun tai yläsivun kautta, katso "Komponenttien sijainti" ja "Komponenttiluettelo".

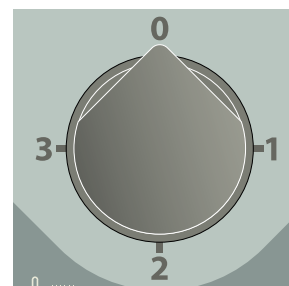
Huom!

Sähköasennukset ja mahdolliset huollot saa tehdä vain valtuutetun sähköasentajan valvonnassa. Sähköasennukset ja johtojen liitännät on tehtävä voimassa olevien määräysten mukaisesti.

Katkaisin

- Asento "0"** Kattila pois päältä, ei lämmitystä. Huom! Liitin (26) on jännitteellinen.
- Asento "1"** Vain kello ja mahdollinen varaajan tariffiohjaus ovat käytössä.
- Asento "2"** Normaali käyttöasento. Kuten asento 1, mutta kello, sähkövastus, lämpöautomaattikka ja kiertopumppu ovat käytössä.
- Asento "3"** Varatila. Tätä tilaa voidaan käyttää tilapäisesti, kun ohjausautomaattikka ei jostain syystä toimi. Kattila-/menolämpötilaa ohjaa silloin maksimitermostaatti. Kiertopumppu ja sähkövastus (rajoitettu 6 kW:iin) ovat käytössä. Mahdollinen kytketty lämminvesivaraaja on kytketty.

Huom! Tarkasta, ettei maksimitermostaattia ole säädetty liian korkeaksi. Tämä on erityisen tärkeää lattialämmitysjärjestelmissä.

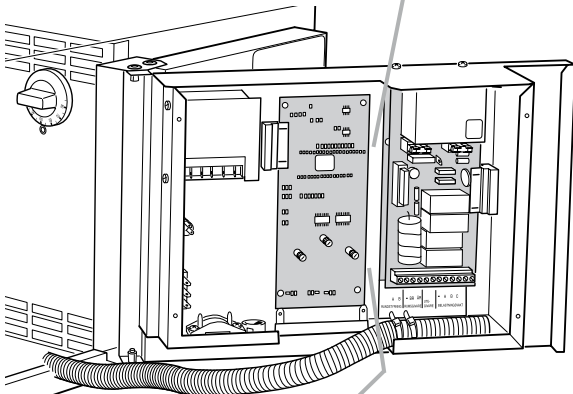


Huom!

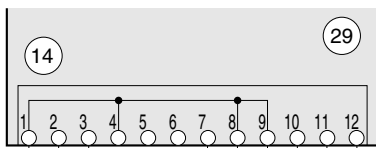
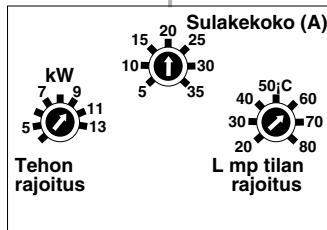
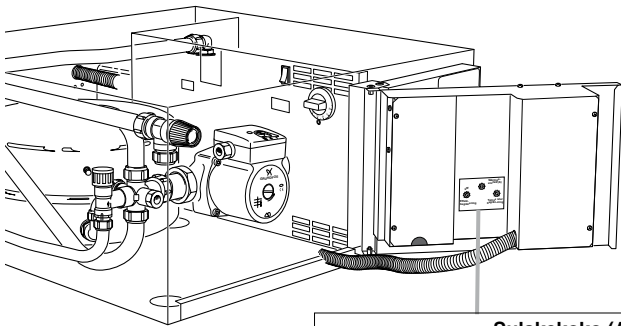
Katkaisinta ei saa kääntää pois asennosta "0" ennen kuin kattila on täytetty. Lämpötilarajoitin, termostaatti, lämpömittari ja sähkövastus voivat muuten vahingoittua.

Rajoitettu teho/itsetesti

Palautuspainike
Piilossa relekortin takana!



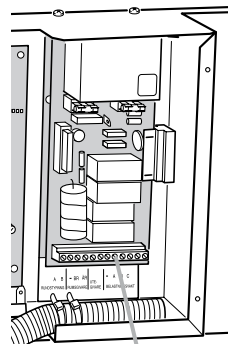
Pikakäynnistyspainike (2 tunnin viive)
Piilossa relekortin takana!



Verkkokäskyohjaus.
Kosketin kiinni teho on
katkaistu (lisävaruste).

Ulkolämpötilan anturi

Virrantunnistin



Liitin (14)
Suojajännite

Sähkökattila on varustettu käynnistysviiveellä, joka rajoittaa sähkövastuksen tehoa niin, että enintään 6,0 kW kytketään ensimmäisen kahden tunnin ajaksi, jos kattila on ollut pois päältä.

Viive voidaan ohittaa painamalla pikakäynnistyspainiketta. Tätä voidaan käyttää huollon ja kattilan toiminnan tarkastuksen yhteydessä.

Huom! Jokaisen tehoaskeleen välillä on kuitenkin aina 4 minuutin viive (katso taulukko kohdassa "Sähkövastuksen tehon ohjaus").

EVC 13:ssa on sisäinen itsetestiohjelma. Se aktivoidaan pitämällä pikakäynnistyspainike painettuna samalla kun palautuspainiketta painetaan. Pikakäynnistyspainike vapautetaan, kun ensimmäinen rele kytkee. Itsetesti käy läpi tarvittavat releyhdistelmät. Itsetestin jälkeen sähkökattila pitää käynnistää uudelleen.

Sähkövastuksen tehon ohjaus

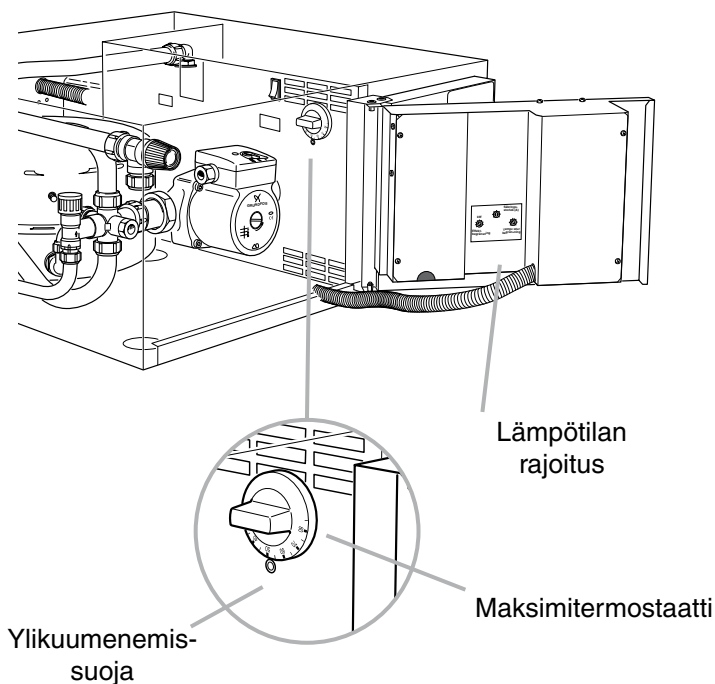
Kattilan lämpötilaa ohjataan ulkolämpötilan perusteella. Säästövarustus kytkee tehon 1 – 2 kW askelein ja säätelee itsensä sopivalle tehoalueelle. Tehon rajoitus tehdään potentiometrillä "Tehon rajoitus", katso kuva. Tasaisen menolämpötilan saavuttamiseksi tehon nousu on rajoitettu 3-4 minuuttiin tehoaskelta kohti.

Teho (kW)	Askelkoko (kW)	Kuormitus vaihetta kohti (A)		
		L1	L2	L3
2	2	5,0	5,0	–
4	2+2	5,8	5,8	5,8
5	3+2	9,3	9,3	4,3
6	6	8,7	8,7	8,7
7	2+2+3	10,1	10,1	10,1
8	6+2	13,7	13,7	8,7
9	6+3	13,0	13,0	13,0
11	6+3+2	18,0	18,0	13,0
13	6+3+2+2	18,8	18,8	18,8

Verkkokäskyohjaus/
valvontakytkin

Käytettäessä verkkokäskyohjausta tai valvontakytkintä pitää signaalijohtimien putki vetää kattilaan. Valvontakytkimen säätö tehdään potentiometrillä "Varokekoko", katso kuva. Valvontakytkimen virrantunnistin kytketään suojajännitteen liittimeen (14), katso kuva. Verkkokäskyohjaus kytketään potentiaalivapaasiin koskettimiin samassa kytkentärimassa.

Maksimitermostaatti/lämpötilan rajoitus



Normaalikäytössä kattilan menolämpötilaa rajoittaa potentiometri "Lämpötilarajoitus", katso kuva kohdassa "Lämpötilan rajoitus", – "Sähkövastuksen tehon ohjaus". Normaaliasetus on noin 5 °C yli mitoitettun menolämpötilan.

Lämpötilan rajoituksen asetuksen lisäksi järjestelmässä on maksimitermostaatti, jonka tehtävä on varmistaa menolämpötilan rajoitus. Normaaliasetus on noin 10 °C yli mitoitettun menolämpötilan.

Varatilassa menolämpötila voidaan säätää maksimitermostaatin avulla.

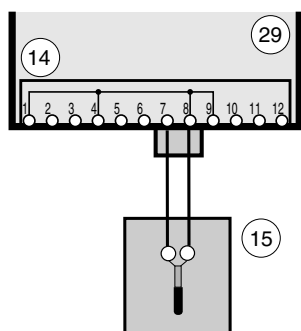
Ylikuumenemissuoja

Ylikuumenemissuoja (6) katkaisee virransyötön välillä 90 – 100 °C. Se voidaan palauttaa käsin painamalla palautuspainiketta, katso "Toimenpiteet käyttöhäiriöiden yhteydessä" – "ylikuumenemissuojan palautus".

Kattila-/menolämpötila-anturi

Kattila-/menolämpötila-anturi (18), katso kohta "Komponenttien sijainti", mittaa menolämpötilan ja lähettää signaalin lämpöautomaattiin, joka vuorostaan korjaa menolämpötilan sähkövastuksen avulla.

Ulkolämpötila-anturi



Säätökeskus käyttää ulkolämpötilan anturin signaalia oikean kattila-/menolämpötilan saavuttamiseksi.

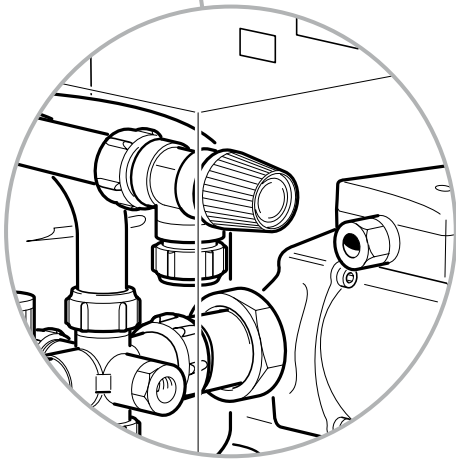
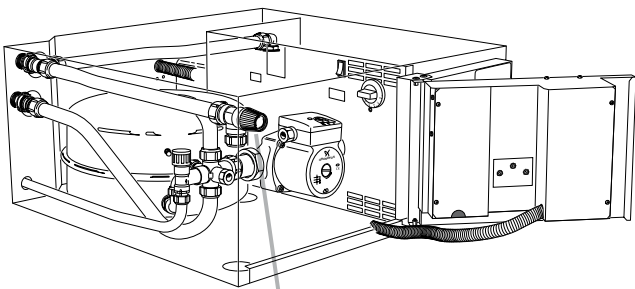
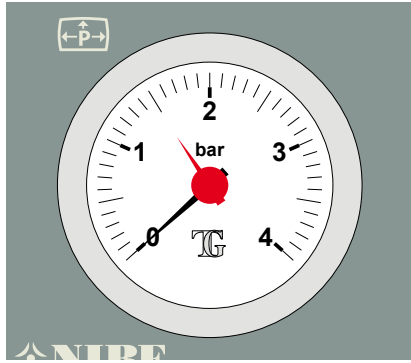
Ulkolämpötilan ja kattila-/menolämpötilan suhde asetetaan säätimien "Muutos, lämpökäyrä" ja "Valinta, lämpökäyrä" avulla. Ulkolämpötilan anturi asennetaan tavallisesti talon pohjois- tai luoteisseinälle mekaanisilta rasituksilta suojatusti. Anturin pitää mitata todellinen ulkolämpötila eikä esim. aamuaurinko niin ollen saa vaikuttaa siihen. Ulkolämpötilan anturi kytketään relekortin (29) kytkentärimaan (14).

Suurin sallittu johdinpituus:

Kuparijohdin Ø 0,6 mm ²	20 m
Kuparijohdin 1,0 mm ²	80 m

Lämpötilan anturin tiedot

Lämpötila (°C)	Resistanssi (kΩ)	Jännite (V)
-40	102,35	4,78
-35	73,51	4,70
-30	53,44	4,60
-25	39,29	4,47
-20	29,20	4,31
-15	21,93	4,12
-10	16,62	3,90
-5	12,71	3,65
0	9,81	3,38
5	7,62	3,09
10	5,97	2,80
15	4,71	2,50
20	3,75	2,22
25	3,00	1,95
30	2,42	1,70
35	1,96	1,47
40	1,60	1,27
45	1,31	1,09
50	1,08	0,94
60	0,746	0,70
70	0,525	0,51



Täyttö

Täyttöliitäntä (79), 15 mm kupariputki, liitetään järjestelmän vedensyöttöön.

Lämmitysjärjestelmä täytetään avaamalla täyttöventtiili (49), jolloin järjestelmä täyttyy vedellä. Seuraa painemittaria täytön aikana. Kun paine on lähes 2,5 baaria varoventtiili (52) avautuu ja siitä alkaa tulla vettä, jossa on ilmaa. Lopeta silloin täyttö. Kierrä varoventtiiliä, kunnes kattilan paine on lähellä normaalia työaluetta (0,5 – 1,5 baaria).

Ilmaus

Kattila ilmataan varoventtiilin (52) kautta. Muun lämmitysjärjestelmän ilmaus tapahtuu sen omilla ilmausventtiileillä.

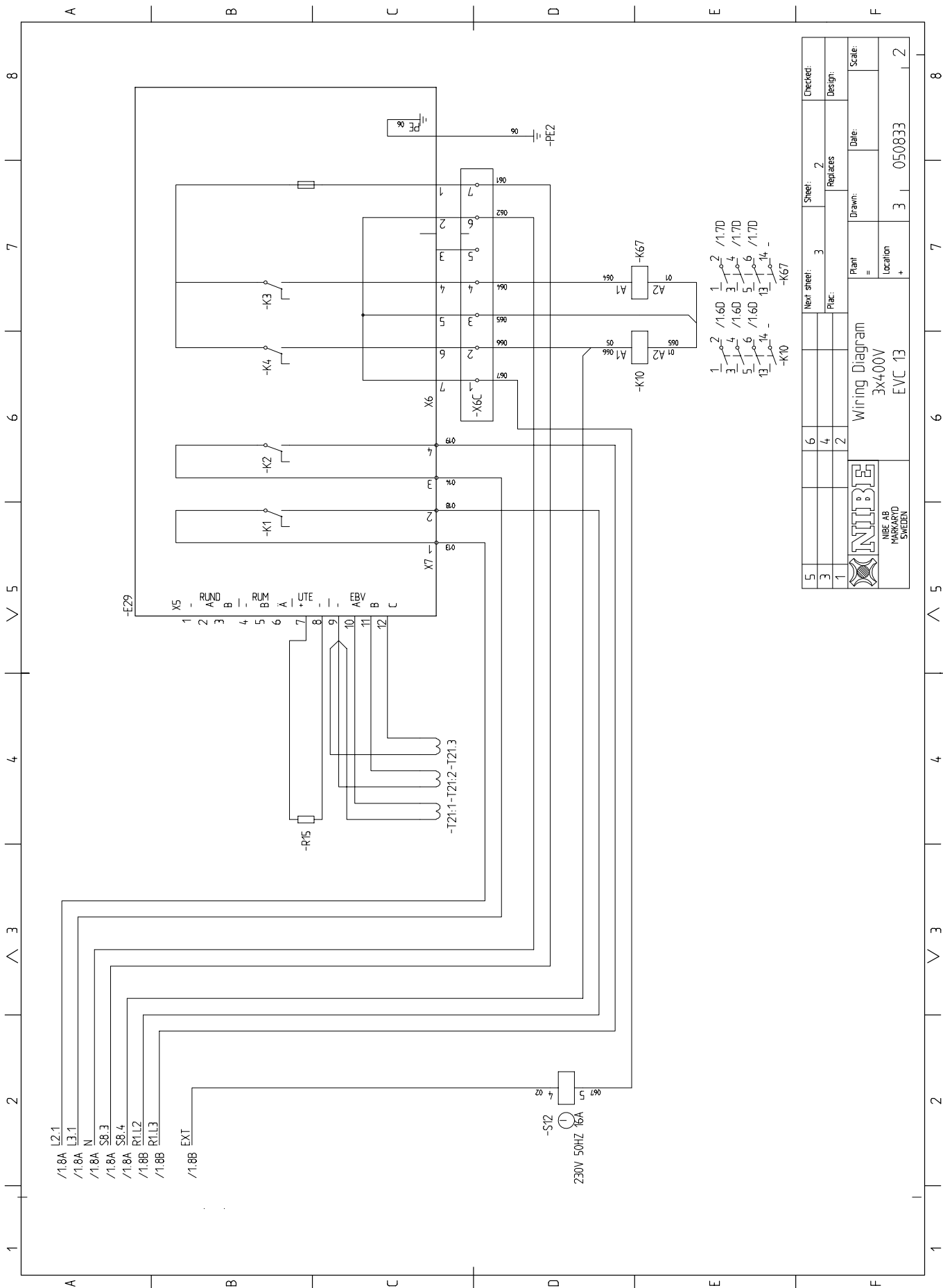
Huom! Varoventtiiliä pitää käyttää erittäin varovasti, sillä se avautuu nopeasti.

Jälkisäätö


Ilmauksen jälkeen paine pitää säätää oikeaksi. Sopiva paine on noin 1,2 baaria järjestelmä lämpimänä ja noin 0,6 baaria järjestelmä kylmänä.

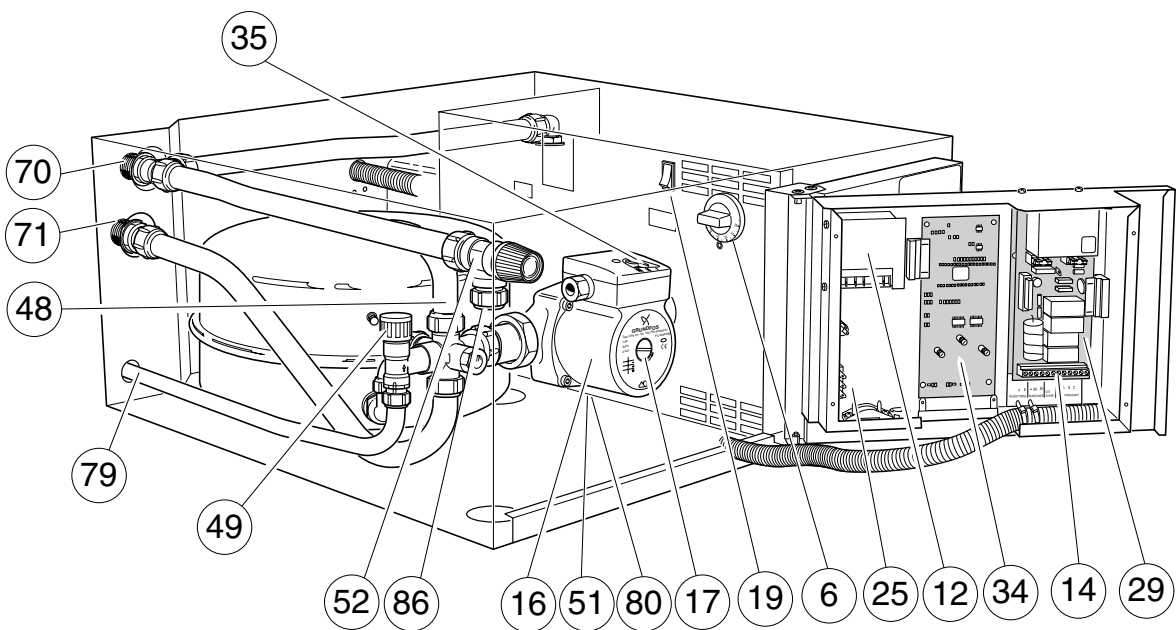
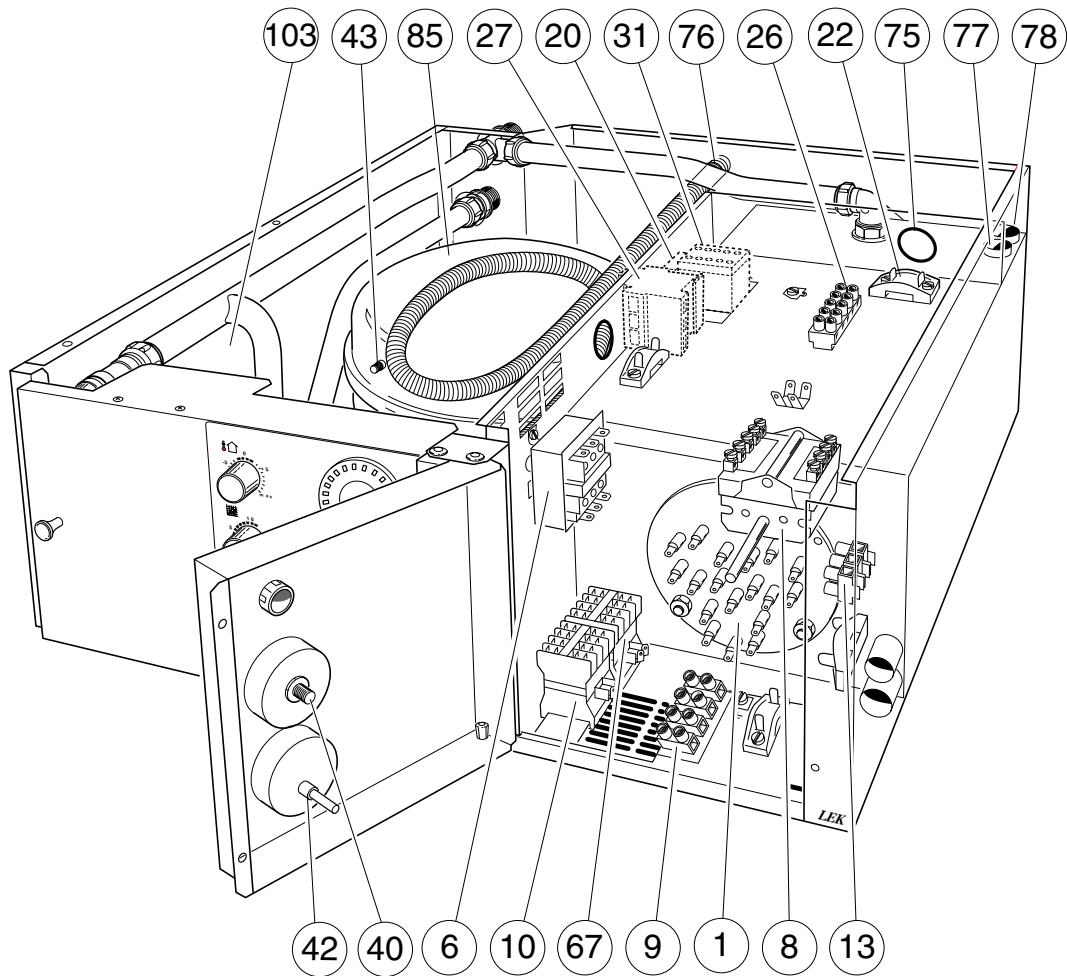
Aluksi lämmitysvedestä vapautuu ilmaa ja ilmaukset ovat ehkä tarpeen. Jos kattilasta kuuluu poreilua, koko järjestelmä on ilmattava.

Kun järjestelmä on asettunut (paine on oikea ja kaikki ilma poistettu), lämpöautomaatiikka voidaan säätää haluttuihin arvoihin. Katso "Asetukset" – "Lämpöautomaatiikka" ja "Käyttötaulu".



1 2 /1.60 1 2 /1.70
 3 4 /1.60 3 4 /1.70
 5 6 /1.60 5 6 /1.70
 13 14 - 13 14 -
 -K10 -K67

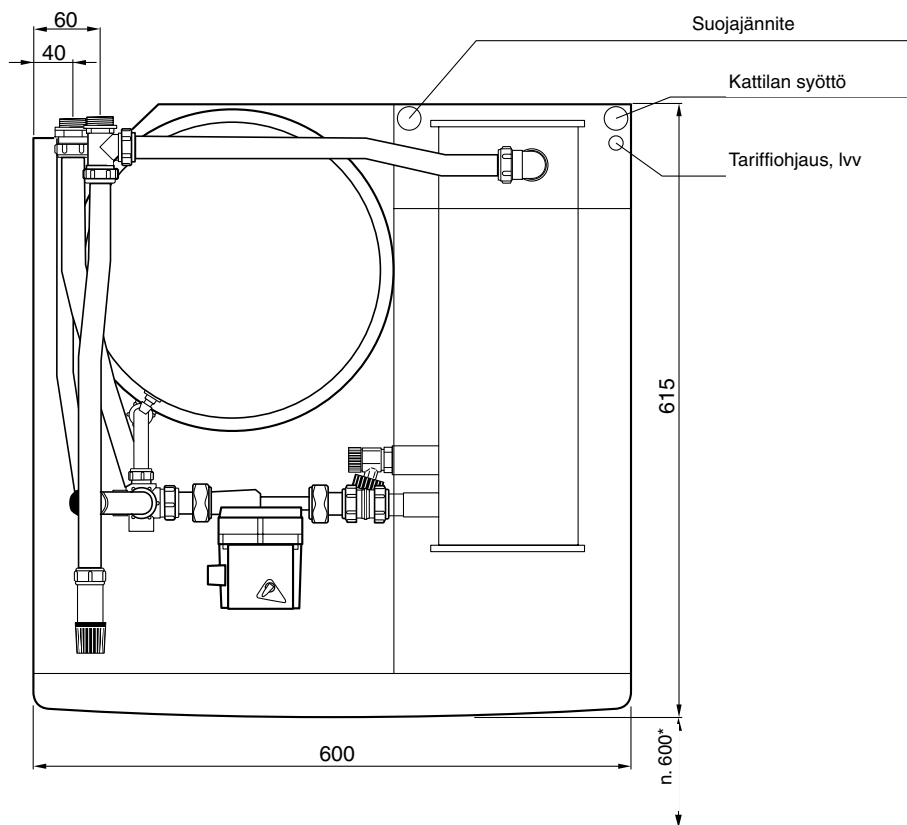
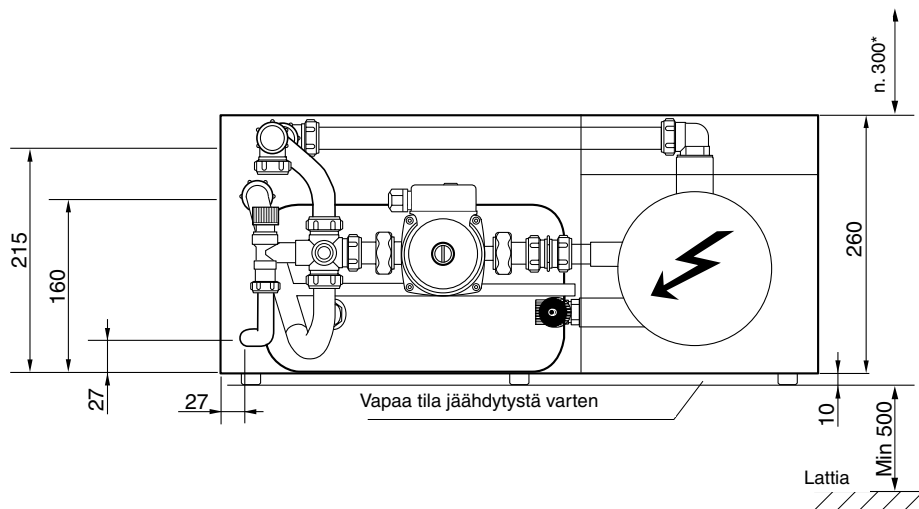
5	6	Next sheet: 3	Sheet: 2	Checked:
3	4	Replaces:	Design:	
1	2	Plant:	Date:	Scale:
 NIBE AB MARKARYD SWEDEN		Wiring Diagram 3x400V EVC 13		Drawn: 3 Date: 050833 Location: + Scale: 2



1	Sähkövastus, 13 kW	22	Vedonpoistaja (lisävaruste)
6	Yhdistetty maksimitermostaatti ja ylikuumenemissuoja	25	Katkaisin: "Aina päivä" - "Automatiikka" - "Aina yö".
7	Varoke, pumppu, lämpöautomatiikka, 2,5 A	26	KytKentäräma ulkoisen lämminvesivaraajan syötölle
8	Katkaisin, asennot 0 — 1 - 2 - 3	27	Varokesarja (lisävaruste)
9	KytKentäräma, syöttö	29	Relekortti
10	Kontaktori, sähkövastuksen ohjaus	31	Kontaktori (lisävaruste)
12	Viikkokello, kellotoiminnot	34	Mikroprosessorikortti
13	KytKentäräma, ulkoisen lämminvesivaraajan nolla ja tariffiohjaus	35	Tehovalitsin, kiertopumppu
14	KytKentäräma, suojajännite	40	Lämpömittari, kattilavesi
15	Ulkolämpötila-anturi	42	Painemittari, kattilavesi
16	Kiertopumppu	43	Ilmausnipa, paisuntasäiliö
17	Ilmausruuvi, kiertopumppu	48	Ohitusventtiili
18	Kattilan lämpötilan anturi	49	Täyttöventtiili
19	Katkaisin, ulkoisen lämminvesivaraajan tariffiohjaus (lisävaruste)	51	Tyhjennysventtiili
20	Nollaliitin (lisävaruste)	52	Varoventtiili, kattilavesi, 2,5 bar
21	Virrantunnistin	57	Kontaktori, sähkövastuksen ohjaus

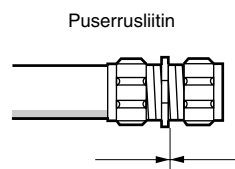
70	Menojohto, lämmityspiiri	R 20	ulkok.
71	Paluujohto, lämmityspiiri	R 20	ulkok.
75	Läpivientireikä ulkoisen lämminvesivaraajan syöttökaapelille		
76	Läpivienti, suojajännite	Sähköputki	16 mm
77	Läpivienti, tariffiohjaus	Sähköputki	16 mm
78	Läpivienti, syöttö	Sähköputki	25 mm
79	Täyttöliitäntä	Ø	15 mm
80	Tyhjennysliitäntä, kattilavesi	R 15	ulkok.
85	Paisuntasäiliö, 12 l, esipaine 50 kPa (0,5 bar)		
86	Liitäntä, poistovesiputki, varoventtiili, kattilavesi	Puserrusliitin	22 mm
103	Valmistenumerokilpi		

Mitat ja varattavien mittojen koordinaatit

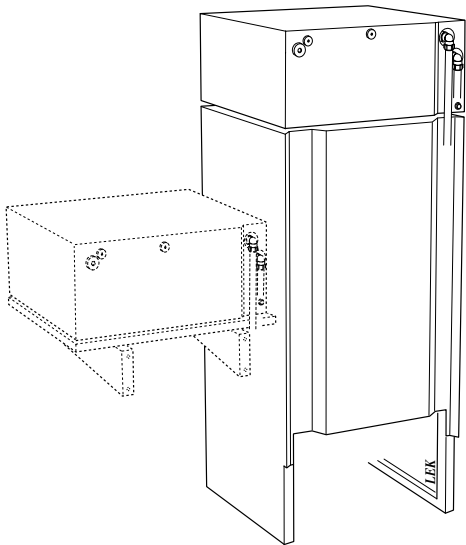


* Vapaa tila tarkastusta ja huoltoa varten.

Mitoitusperiaate

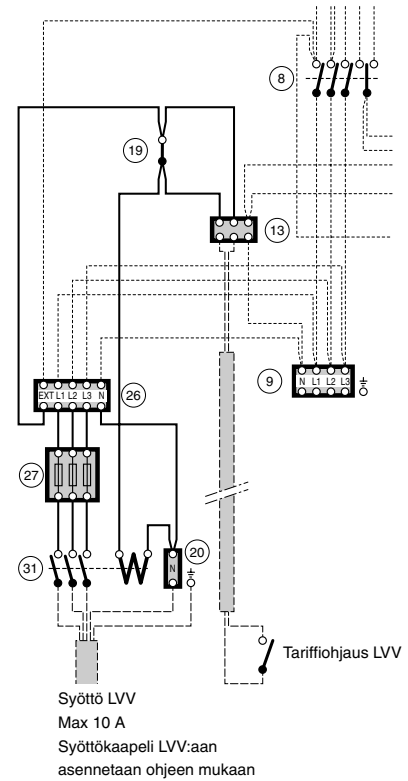
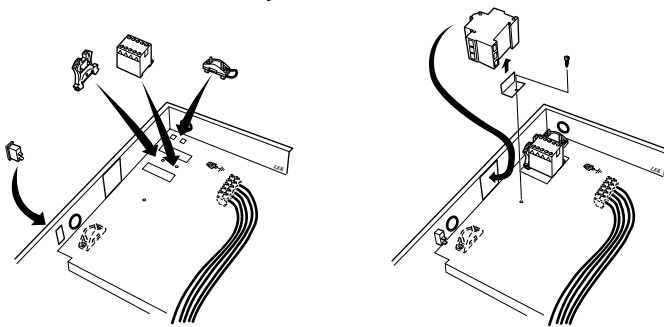


Varoke- ja tariffisarja ulkoisen lämminvesivaraajan syötölle



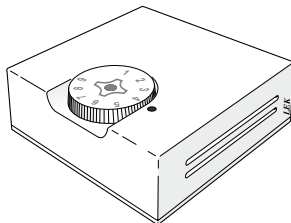
Varoke- ja tariffisarjan osat asennetaan EVC 13:n valmiille paikoille. Kytännät alla olevan kytkentäkaavion mukaan. Katkaisin 19 kiinni ei-lei tariffiohjausta käytetä.

Art nr. 018 973



Huonelämpötila-anturi

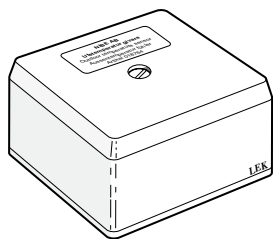
Huonelämpötila-anturi RG 10
ArtNro: 018 433



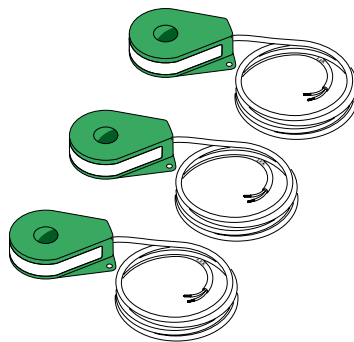


Korkeus	260 mm
Leveys	600 mm
Syvyys	615 mm
Paino	36 kg
Tilavuus	5,5 litraa
Jännite	400 V~, 3-vaihe + N
Suurin teho, sähkövastus	13 kW
Nimellisteho, kiertopumppu	113 W (staattinen nostokorkeus 6 m)
Kotelointiluokka	Tippuvesisuoja IP 21
Suurin sallittu paine	3,0 bar (0,3 MPa)
Varoventtiilin paine	2,5 bar (0,25 MPa)
Maksimitermostaatin asetus	30 – 85 °C
Paisuntasäiliön tilavuus	12 litraa
ArtNro:	089 300

Erillinen varuste-erä



Ulkolämpötila-anturi
Tuotenumero 518 177



Virrantunnistin 3 kpl
Tuotenumero 018 569

CZ **NIBE CZ**, V Zavetri 1478/6, CZ-170 00 Prague 7
Tel: +420 266 791 796 Fax: +420 266 791 796 E-mail: centrala@nibe.cz www.nibe.cz

DE **NIBE Systemtechnik GmbH**, Am Reiherpfahl 3, 29223 Celle
Tel: 05141/7546-0 Fax: 05141/7546-99 E-mail: info@nibe.de www.nibe.de

DK **Vølund Varmeteknik**, Filial af NIBE AB, Brogårdsvej 7, 6920 Videbæk
Tel: 97 17 20 33 Fax: 97 17 29 33 E-mail: info@volundvt.dk www.volundvt.dk

FI **NIBE – Haato OY**, Valimotie 27, 01510 Vantaa
Puh: 09-274 697 0 Fax: 09-274 697 40 E-mail: info@haato.com www.haato.fi

GB **NIBE Energy Systems Ltd**, 3C Broom Business Park, Bridge Way, Chesterfield S41 9QG
Tel: 0845 095 1200 Fax: 0845 095 1201 E-mail: info@nibe.co.uk www.nibe.co.uk

NL **NIBE Energietechnik B.V.**, Postbus 2, NL-4797 ZG WILLEMSTAD (NB)
Tel: 0168 477722 Fax: 0168 476998 E-mail: info@nibenl.nl www.nibenl.nl

NO **NIBE AB**, Jerikoveien 20, 1067 Oslo
Tel: 22 90 66 00 Fax: 22 90 66 09 E-mail: info@nibe.se www.nibe-villavarme.no

PL **NIBE-BIAWAR Sp. z o. o.** Aleja Jana Pawła II 57, 15-703 BIAŁYSTOK
Tel: 085 662 84 90 Fax: 085 662 84 14 E-mail: sekretariat@biawar.com.pl www.biawar.com.pl

NIBE AB Sweden, Box 14, Järnväggsgatan 40, SE-285 21 Markaryd
Tel: +46-(0)433-73 000 Fax: +46-(0)433-73 190 E-mail: info@nibe.se www.nibe.eu

