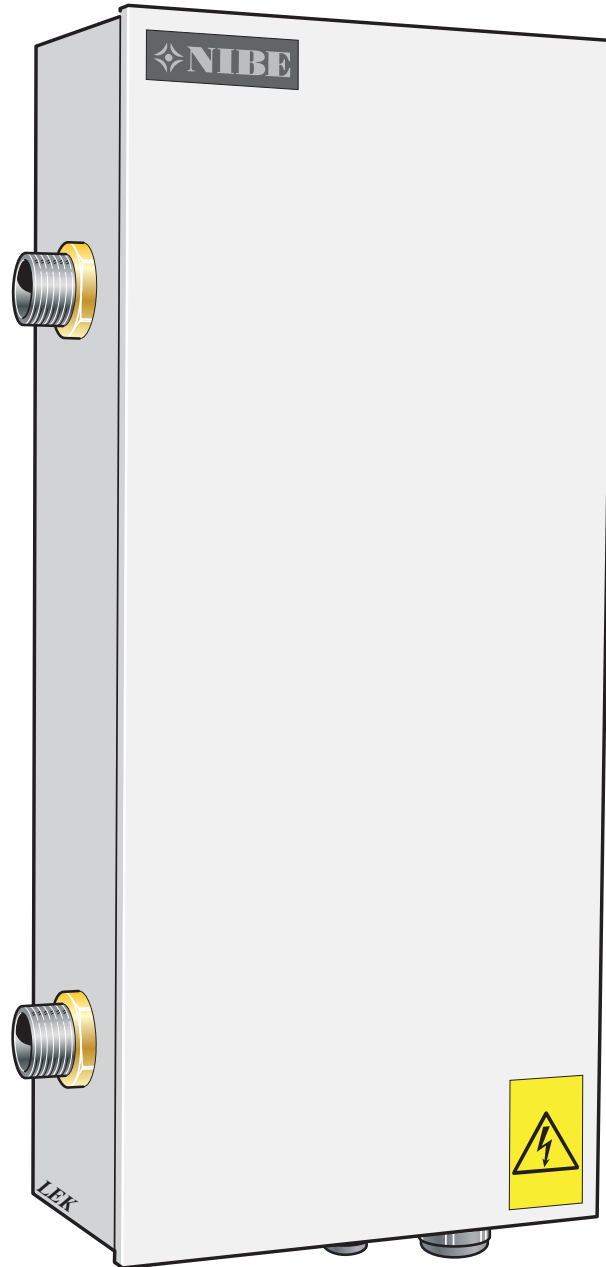




MOS FI 1238-2
ELK 26
231249

ASENNUS- JA HOITO-OHJEET

ELK 26



Omistajalle**Yleistä****Järjestelmän kuvaus**

Toimintaperiaate	3
Komponentit	3
Järjestelmäperiaate	3

Käyttö ja huolto

Yleistä	4
Käyttö	4
Varoventtiili	4
Ilmanpoisto	4
Tyhjennys	4
Toimenpiteet jäätymisvaaran uhatessa	4

Asentajalle**Yleistä asentajalle**

Toiminta	5
----------	---

Putkiasennus	5
Sähköasennus	5
Tyhjennys	5

Asennusvaihtoehto

Komponentit	6
FIGHTER 1320/1330 ja F1330	7
F1345	10

Muut**Sähkökytkentäkaavio**

ELK 26	12
--------	----

Tekniset tiedot

Mitat	13
Komponenttien sijainti	14
Komponenttiluettelo	14
Tekniset tiedot	15

Toimenpiteet käyttöhäiriöiden yhteydessä

Matala huonelämpötila	16
-----------------------	----

Yleistä

Lue näiden asennus- ja hoito-ohjeiden kohta "Omistajalle", jotta hyödyt parhaiten sähkökattilasta ELK 26. ELK 26 -sähkökattila asennetaan yhdessä lämpöpumpun kanssa omakotitalojen ja muiden pienempien kiinteistöjen lämmitysjärjestelmiin.

ELK 26 on pitkäikäinen ja varmatoiminen ruotsalainen laatutuote.

Valmistenumero (95) pitää aina mainita kaikissa yhteydenotoissa NIBEen. 069_____
Asennuspäivä _____
LVI-asentaja _____
Sähköasentaja _____
Tähän tehdään mahdolliset merkinnät.
Päiväys _____ Allekirjoitus _____

*Valmistenumero on vasemmassa kulmassa sähkökattilan sisäpuolella.

Tätä tuotetta eivät saa käyttää henkilöt, joilla on alentunut fyysinen/henkinen kapasiteetti tai puutteellinen kokemus ja taito, ellei heitä valvo tai opasta henkilö, joka on vastuussa heidän turvallisuudestaan.

Lapsia pitää valvoa sen varmistamiseksi, etteivät he leiki tuotteella.

Pidätämme oikeudet rakennemuutoksiin.

©NIBE 2012.

Järjestelmän kuvaus

Toimintaperiaate

NIBE ELK 26 -sähkökattila asennetaan yhdessä lämpöpumpun kanssa omakotitalojen ja muiden pienempien kiinteistöjen lämmitysjärjestelmiin.

ELK 26:ssa on ylikuumenemissuojia sekä kontaktorit kolmen tehoportaan, 4,0, 7,0 ja 15,0 kW, ohjaamiseen.

Viivettä suositellaan vain, kun kytketty teho on yli 6 kW.

Sähkökattila on periaatteessa vesisäiliöön asennettu sähkövastus tai sähkökattila ilman lämminvesivaraajaa.

Ruostumattomat vastukset ja säiliö on valmistettu haponkestävästä teräksestä (SIS 2333), jonka ansiosta laite on erittäin pitkäikäinen.

Energiapihi

Pieni vesitilavuus ja hyvä eristys takaavat pienet lämpöhäviöt.

Komponentit

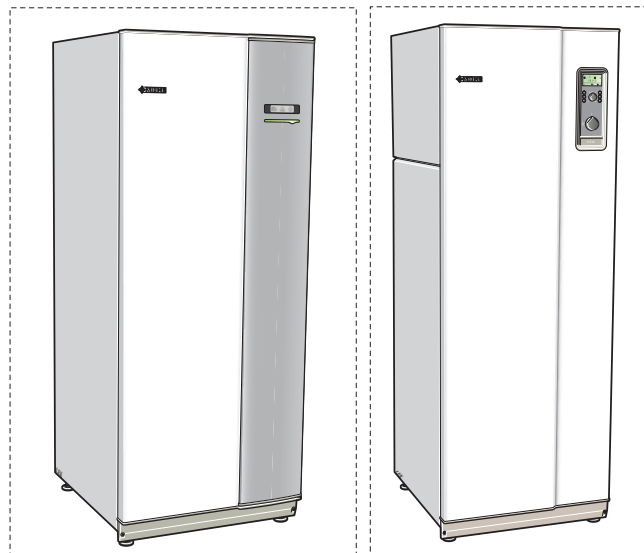
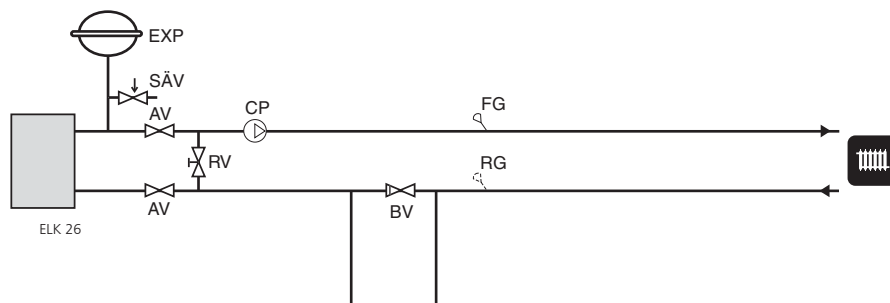
AV	Sulkuventtiili
BV	Takaiskuventtiili
CP	Kiertovesipumppu
EXP	Kalvopaisuntasäiliö
FG	Menolämpötila-anturi
RG	Paluulämpötila-anturi
RV	Säätöventtiili
SÄV	Varoventtiili

Huom!Tämä on periaatekaavio. Laitteisto on suunniteltava on voimassa olevien normien mukaisesti.

Kytkeä erillisiin lämpöpumppuihin, katso kyseinen periaatekaavio.

Järjestelmäperiaate

Lämpöpumppu ohjaa ELK 26:n lisälämmöntuotantoa.



Käyttö ja huolto

Yleistä

Tarkasta asennuksen jälkeen yhdessä asentajan kanssa, että laitteisto on täysin kunnossa. Pyydä asentajaa näyttämään sinulle säätimet ja toiminnot, jotta ymmärrät täysin miten laitteisto toimii ja miten sitä hoidetaan.

Tarkasta vedenpaine. Järjestelmässä voi olla ilmaa jonkin aikaa asennuksen jälkeen, minkä vuoksi järjestelmä täytyy ilmata ja paine täytyy tarkastaa useampaan kertaan.

Käyttö

Lämpöpumppu ohjaa sähkövastusta. Tämä tarkoittaa, että sähkövastus kytketään päälle ja pois portaittain lisälämmöntarpeen mukaan.

Varoventtiili

Lämmitysjärjestelmään asennettua varoventtiiliä on käytettävä säännöllisesti, noin 4 kertaa vuodessa, suojaustoiminnon varmistamiseksi.

Ilmanpoisto

Tarkasta säännöllisesti, että järjestelmässä on vettä. Järjestelmässä voi olla ilmaa jonkin aikaa asennuksen jälkeen, minkä vuoksi patterit ja kattila täytyy ilmata useampaan kertaan. Tarkasta paine ilmauksen jälkeen ja lisää vettä tarvittaessa.

Tyhjennys

Jos järjestelmä tyhjenetään kokonaan, sähkökattila on kytkettävä pois päältä sähkövastuksen vaurioitumisen estämiseksi.

Toimenpiteet jäätymisvaaran uhatessa

Pakkasella lämmitysjärjestelmän kaikkien osien täytyy olla käytössä. Muuten on olemassa jäätymisvaurioiden vaara.

Jos epäilet, että jokin lämmitysjärjestelmän osa voi olla jäässä, kutsu asentaja.

Jos lämmitysjärjestelmä on pidemmän pois käytöstä, tyhjennä vesi ja varmista, että sähkövastusta ei voi kytkeä päälle.

Yleistä asentajalle

Toiminta

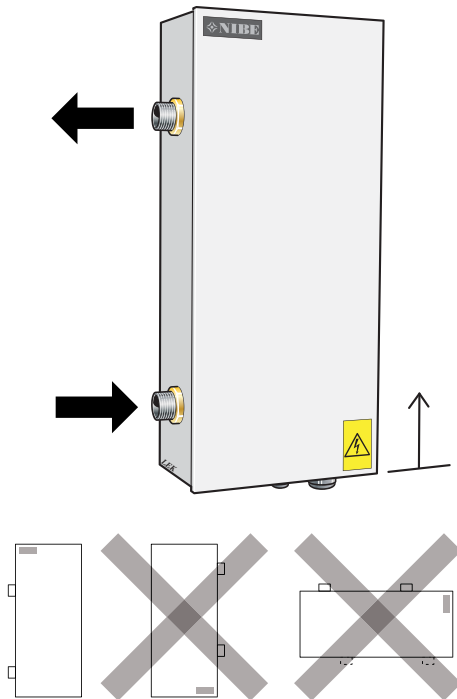
NIBE-sähkökattila on tarkoitettu käytettäväksi yhdessä NIBE maa- ja ilma/vesilämpöpumppujen kanssa. Kun lämmöntarve on suurempi kuin lämpöpumpun kapasiteetti, sähkökattila kytketään automaattisesti päälle lisälämmönlähteeksi. Sähkölaitteisto on sovitettu lämpöpumpun toimintaan.

ELK 26:ssa on ylikuumenemissuoja sekä kolme kontaktoria kolmen tehoportaan, 4, 7 ja 15 kW, ohjaamiseen. Parhaan toiminnan varmistamiseksi tehoa tulisi ohjata binäärisesti ts. 4, 7, 11, 15, 19, 22 ja 26 kW.

Ellei lämpöpumpusta saada ohjausjännitettä, suurin tehoporras voidaan pakkokytkä termostaatilla. Katso kytkentäkaavio.

Putkiasennus

Putkiasennukset on tehtävä voimassa olevien määräysten mukaisesti.



Sähkökattila asennetaan pystyasentoon (katso kuva yllä). Jätä sähkökattilan eteen 500 mm vapaata tilaa huoltoa varten. Jos tämä ei ole mahdollista, tulee käyttää irrotettavia liittimiä.

Järjestelmään on asennettava kiertovesipumppu, joka varmistaa virtauksen sähkövastuksen yli. Jos lämmitysjärjestelmän venttiilit voivat katkaista kierron kokonaan, järjestelmään on asennettava ohivirtausventtiili, jotta virtaus sähkövastuksen yli ei katkea. Suljettu järjestelmä on varustettava hyväksytyllä varoventtiilillä ja paisuntasäiliöllä. Varoventtiiliä tulee koekäyttää vähintään 4 kertaa vuodessa. Tämä tehdään avaamalla ja sulkemalla venttiili. Sen jälkeen paine palautetaan vettä liisäämällä.

Sähköasennus

ELK 26 on kytkettävä sähköverkkoon turvakytkimellä, jonka kosketinväli on vähintään 3 mm.

HUOM!

Sähköasennukset ja mahdolliset huollot saa tehdä vain valtuutetun sähköasentajan valvonnassa. Sähköasennukset ja johtimien veto on tehtävä voimassa olevien määräysten mukaisesti.

Sähkönsyöttö

Sähkökattila kytketään 400 V 3VAC 50Hz syöttöön, joka on suojattu 3 x 40A varokkeella.

Ohjauskaapelin alan tulee olla 5 x 1,5 mm².

HUOM!

Palauta lämpötilarajoitin, se on voinut laueta kuljetuksen aikana.

HUOM!

Huollon yhteydessä kaikki virransyötöt täytyy tarkastaa ja irtikytkä. Sähkökattila voi saada jännitteensyötön lämpöpumpulta.

Tyhjennys

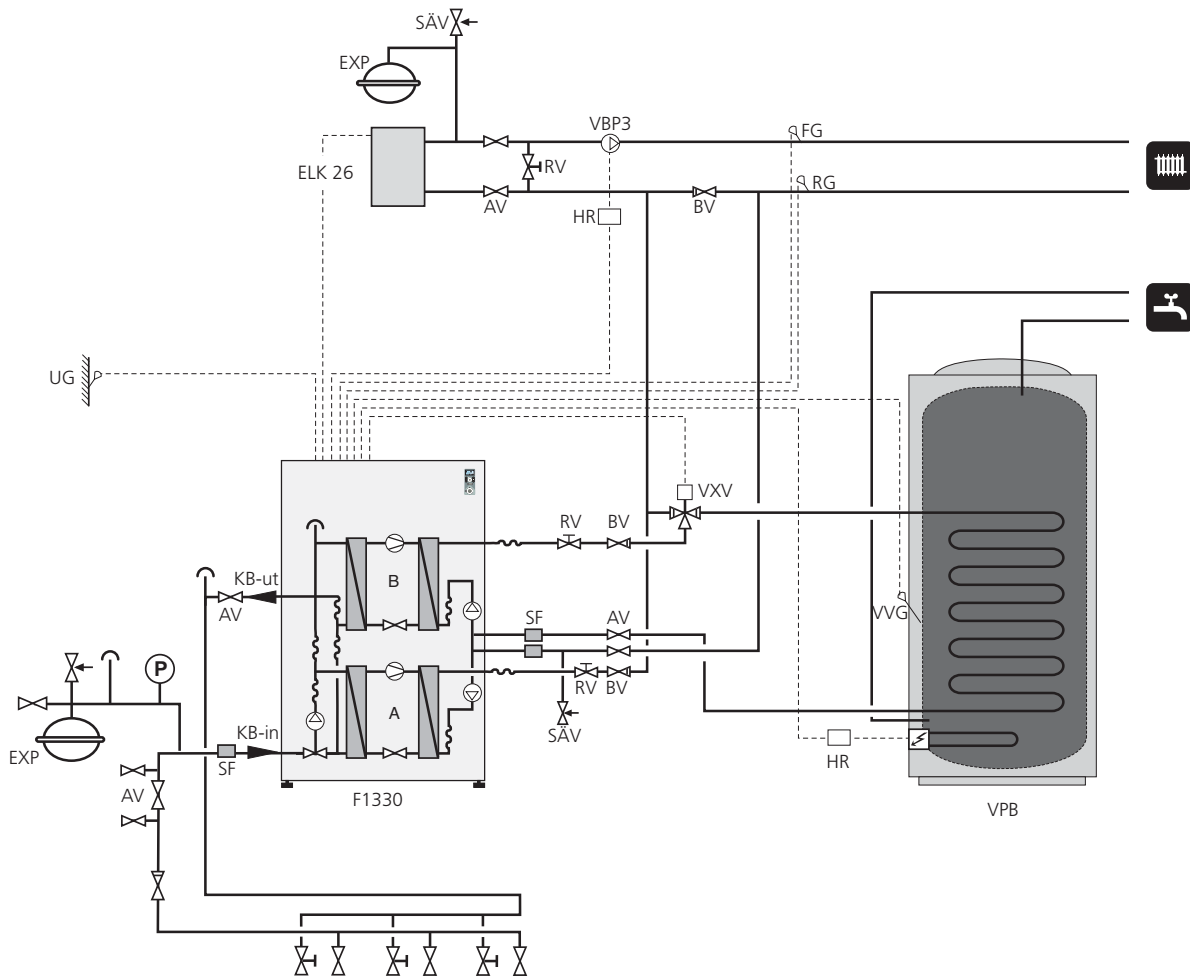
Järjestelmä on helpoin tyhjentää asentamalla tyhjennysventtiili putkiston alimpaan pisteeseen. Kun järjestelmä tyhjenetään tällaisen venttiilin kautta, sähkökattilaan jää hieman vettä, joka tyhjenetään tyhjennysliitännän (71) kautta. Jos järjestelmä tyhjenetään tavallisesti sähkökattilan tyhjennysliitännän kautta, siihen kannattaa asentaa tyhjennysventtiili.

Asennusvaihtoehto

Komponentit

AV	Sulkuventtiili	AA5	Lisävarustekortti
BV	Takaiskuventtiili	BP6	Painemittari
ELK	Sähkövastus	BT1	Ulkolämpötila-anturi
EXP	Kalvopaisuntasäiliö	BT6	Lämpötila-anturi, käyttöveden tuotanto
FG	Menolämpötila-anturi	BT25	Lämpötila-anturi, menolämpöputki, ulkoinen
HR	Apurele	BT71	Lämpötila-anturi, paluulämpöputki, ulkoinen
KB	Lämmönkeruuliuos	CMX	Kalvopaisuntasäiliö
RG	Paluulämpötila-anturi	CP10	Varaajasäiliö
RV	Säätöventtiili	EB1	Sähkövastus
SF	Mudanerotin	EB2	Sähkövastus
SÄV	Varoventtiili	EB100	Lämpöpumppu
UG	Ulkolämpötila-anturi	EP12	Kollektori, lämmönkeruupuoli
VBP	Lämpöjohtopumppu	EP14	Jäähdytysmoduuli A
VVG	Käyttövesianturi	EP15	Jäähdytysmoduuli B
VXV	Vaihtoventtiili, VST 11/VST 20	FL2	Varoventtiili, lämmitysjärjestelmä
		FL3	Varoventtiili, lämmönkeruuneste
		FL1X	Varoventtiili
		GP10	Kiertovesipumppu, lämmitysvesi
		HQ1X	Hiukkassuodatin
		KA1	Apurele, ulkoinen lisälämpö
		QM11	täyttöventtiili
		QM2X	Ilmausventtiili
		QM30-QM59	Sulkuventtiili
		QN10	Vaihtoventtiili, käyttövesi/lämmitysvesi
		RMXX	Takaiskuventtiili
		RN11	Säätöventtiili
		XD1	KytKentärasia
		XL27-XL28	Liitäntä, lämmönkeruunesteen täyttö

FIGHTER 1320/1330 ja F1330



FIGHTER 1320/1330 / F1330 priorisoi käyttöveden lämmityksen puolella teholla (lämpöpumppumoduuli B) vaihtoventtiilin kautta. Kun lämminvesivaraaja/puskurisäiliö on lämmitetty, vaihtoventtiili vaihtaa lämmityspiiriin.

Kun tarvitaan lämmitystä, moduuli A käynnistyy ensiksi. Kun lämmitystarve on suuri, myös moduuli B käynnistyy lämmityskäyttöön. NIBE 1320/1330 / F1330 kytkee ELK 26:n portaittain päälle, kun tehontarve ylittää lämpöpumpun kapasiteetin.

Jos lämminvesivaraaja/puskurisäiliö varustetaan sähkövastuksella ja kytkentäkotelolla, voidaan käyttää toimintoa "Lisäkäyttövesi". Ohikytettävää kontaktoria suositellaan.

Valikkoasetukset

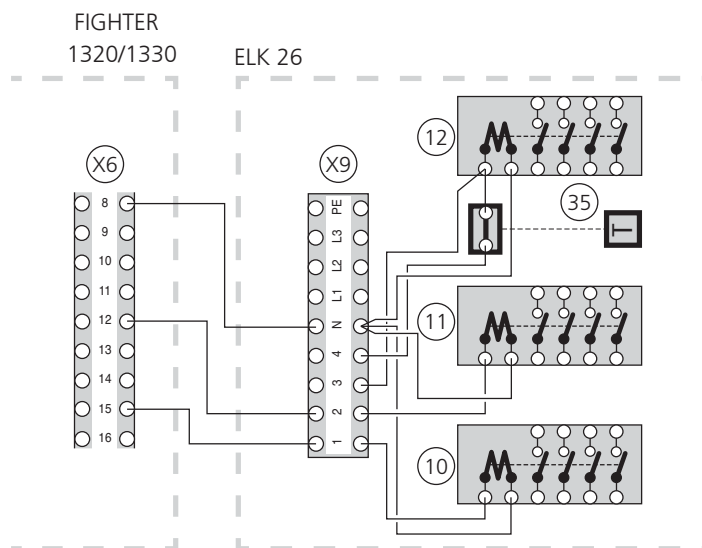
1. Valitse "Sähkö" valikossa 9.1.8 - "Lisälämpö".
2. Valitse "Bin" valikossa 6.2.1 - "Lisäsähkötyyppi".
3. Valitse "2" valikossa 6.2.2 - "Lisäsähkö releet".
4. Valitse "1" valikossa 6.2.3 - "Portaat 2 h viive", jos haluat rajoittaa sähkötehon 5 kW:iin 2 tunnin sisällä käynnistyksestä.
5. Valitse käyttötila "Auto", jotta sähkövastus voi kytkeytyä päälle.

Tarkasta säätöpyörän (101) maksimitehoasetus FIGHTER 1320/1330/F1330:ssa.

Lisätietoa on FIGHTER 1320/1330 / F1330:n asennus- ja huolto-ohjeessa.

Sähkökytkentä FIGHTER 1320/1330 Ilman termostaattia, 2 aktiivista sähköporrasta

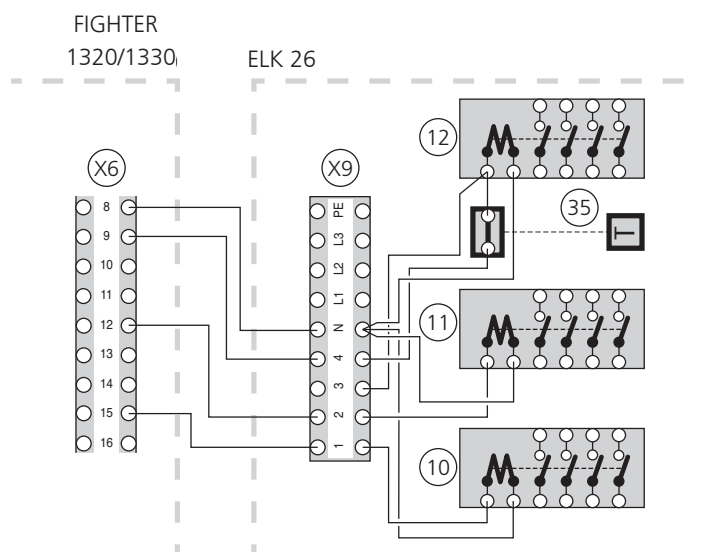
11 kW sähkövastusporras aktiivinen.



Termostaattilla, 3 aktiivista sähköporrasta

26 kW sähkövastusporras aktiivinen.

15 kW sähkövastusporras aktiivinen varatilassa.

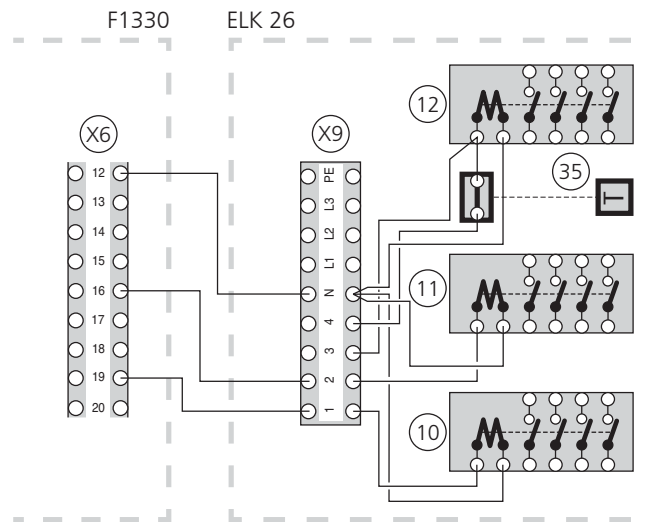


HUOM!

Termostaatti (35) täytyy säätää siten, että järjestelmän ylintä sallittua lämpötilaa ei ylitetä. Asetus ei saa kuitenkaan olla niin alhainen, että se rajoittaa tehoa.

Sähkökytkentä F1330 Ilman termostaattia, 2 aktiivista sähköporrasta

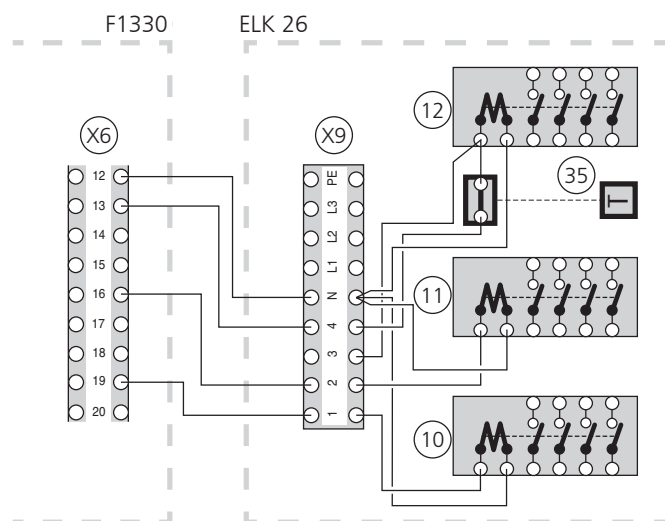
11 kW sähkövastusporras aktiivinen.



Termostaatilla, 3 aktiivista sähköporrasta

26 kW sähkövastusporras aktiivinen.

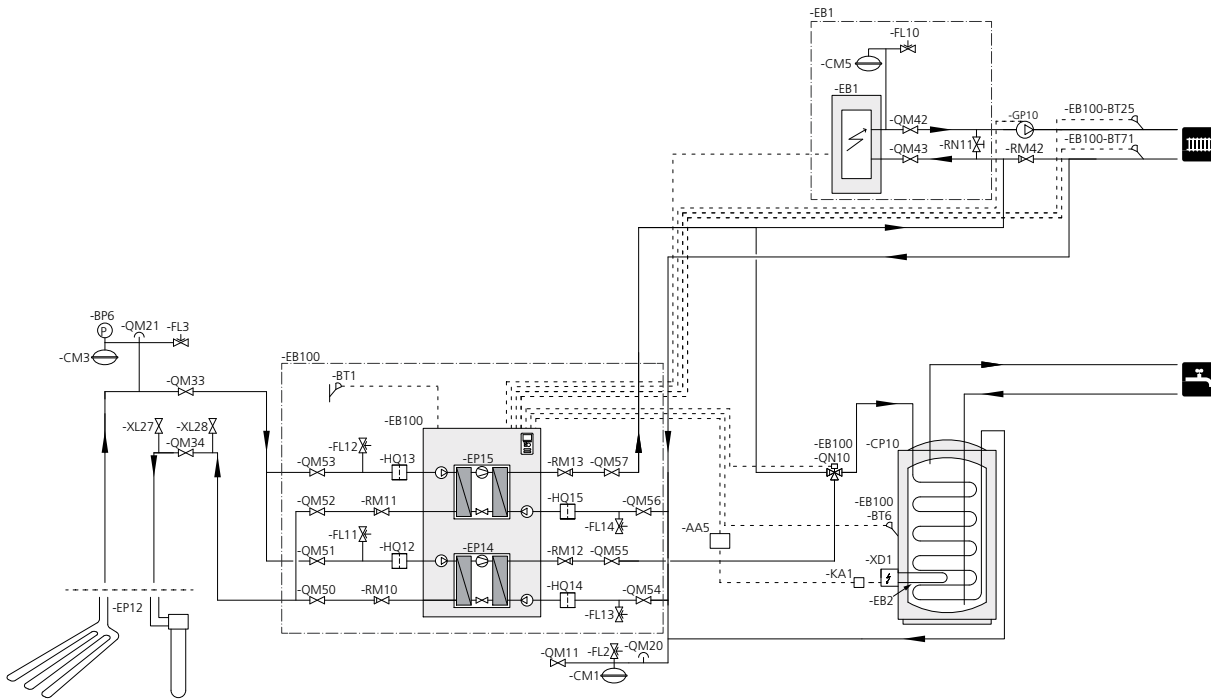
15 kW sähkövastusporras aktiivinen varatilassa.



HUOM!

Termostaatti (35) täytyy säätää siten, että järjestelmän ylintä sallittua lämpötilaa ei ylitetä.

F1345



Moduuli EP14 priorisoi käyttöveden lämmityksen vaihtventtiilin avulla. Kun lämminvesivaraaja/puskurisäiliö on lämmitetty, vaihtventtiili vaihtaa lämmityspiiriin. Lämpöpumpun toimintaa ohjataan ulkolämpötilan anturilla ja pattereille menevään putkeen asennetulla menolämpötilan anturilla. ELK 26 kytkeytyy automaattisesti, kun energiantarve ylittää lämpöpumpun kapasiteetin.

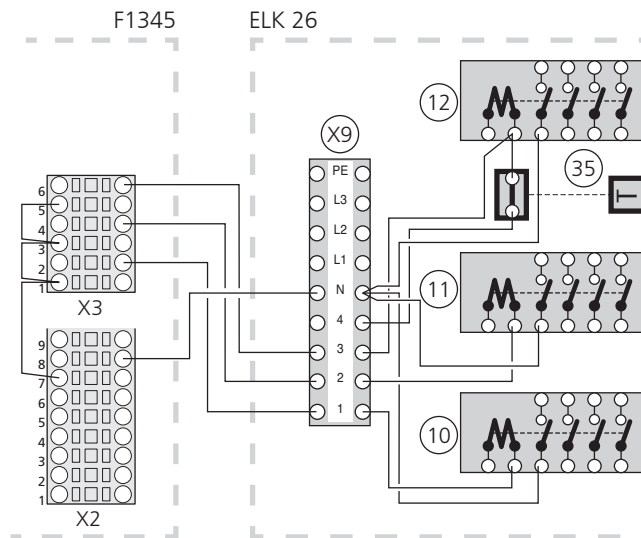
Valikkoasetukset

1. Aseta käynnistysero lisälämpö ja lisälämm. portaiden ero valikossa 4.9.3 - asteminuuttiasetukset.
2. Aseta onko kyseessä binäärinen ohjaus vai ei. maks. porras ja varokekoko valikossa 5.1.12 - porrashajattu lisälämpö.

Lisätietoa on F1345:n Asentajan käsikirjassa.

Sähkökytkentä F1345 Ilman termostaattia, 3 aktiivista sähköporrasta

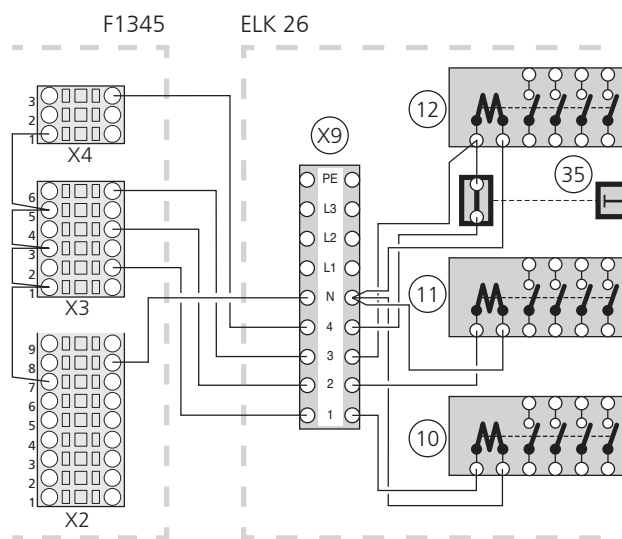
26 kW sähkövastusporras aktiivinen.



Termostaattilla, 3 aktiivista sähköporrasta

26 kW sähkövastusporras aktiivinen.

15 kW sähkövastusporras aktiivinen varatilassa.

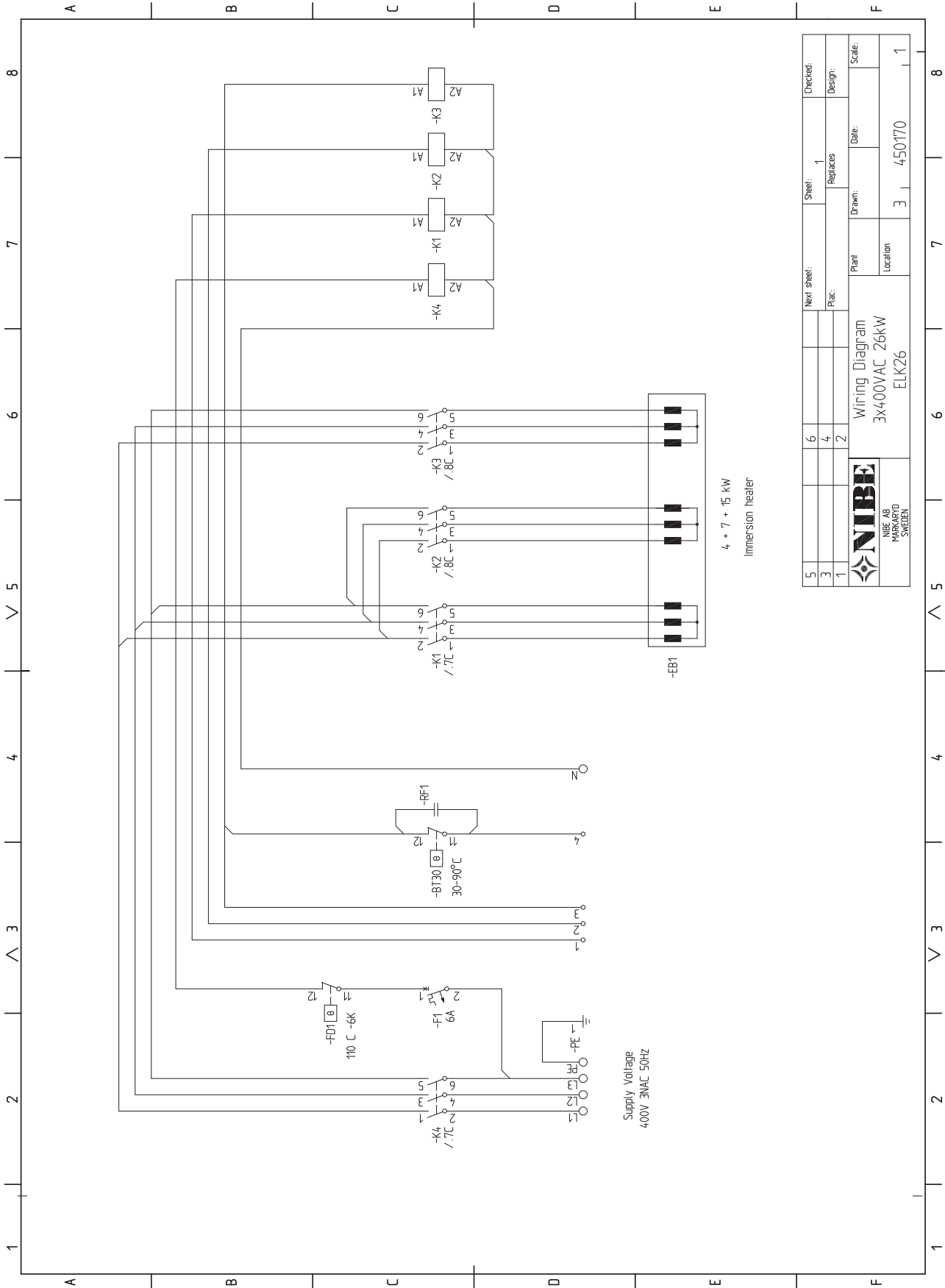


HUOMI!

Termostaatti (35) täytyy säätää siten, että järjestelmän ylintä sallittua lämpötilaa ei ylitetä.

Sähkökytkentäkaavio

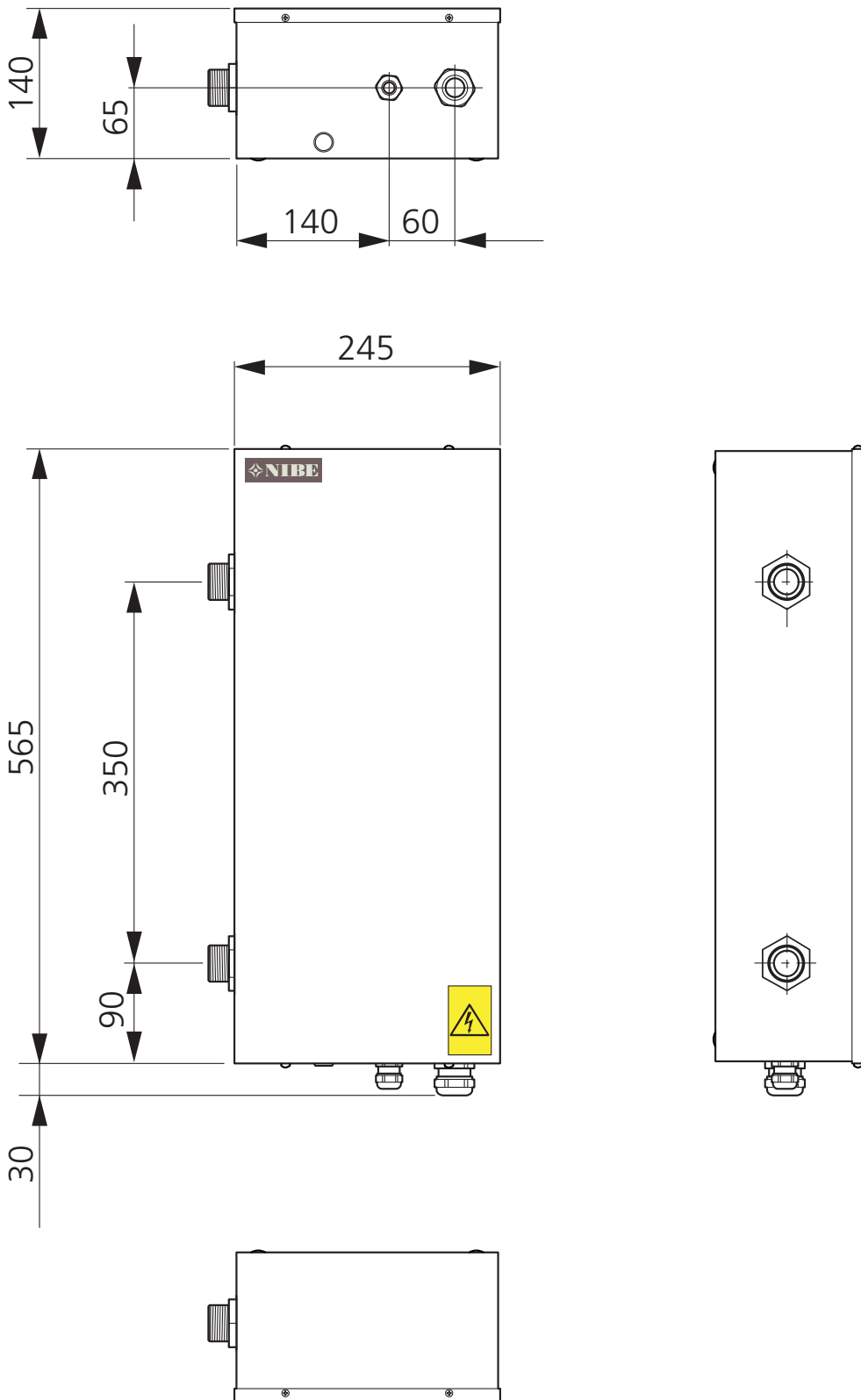
ELK 26



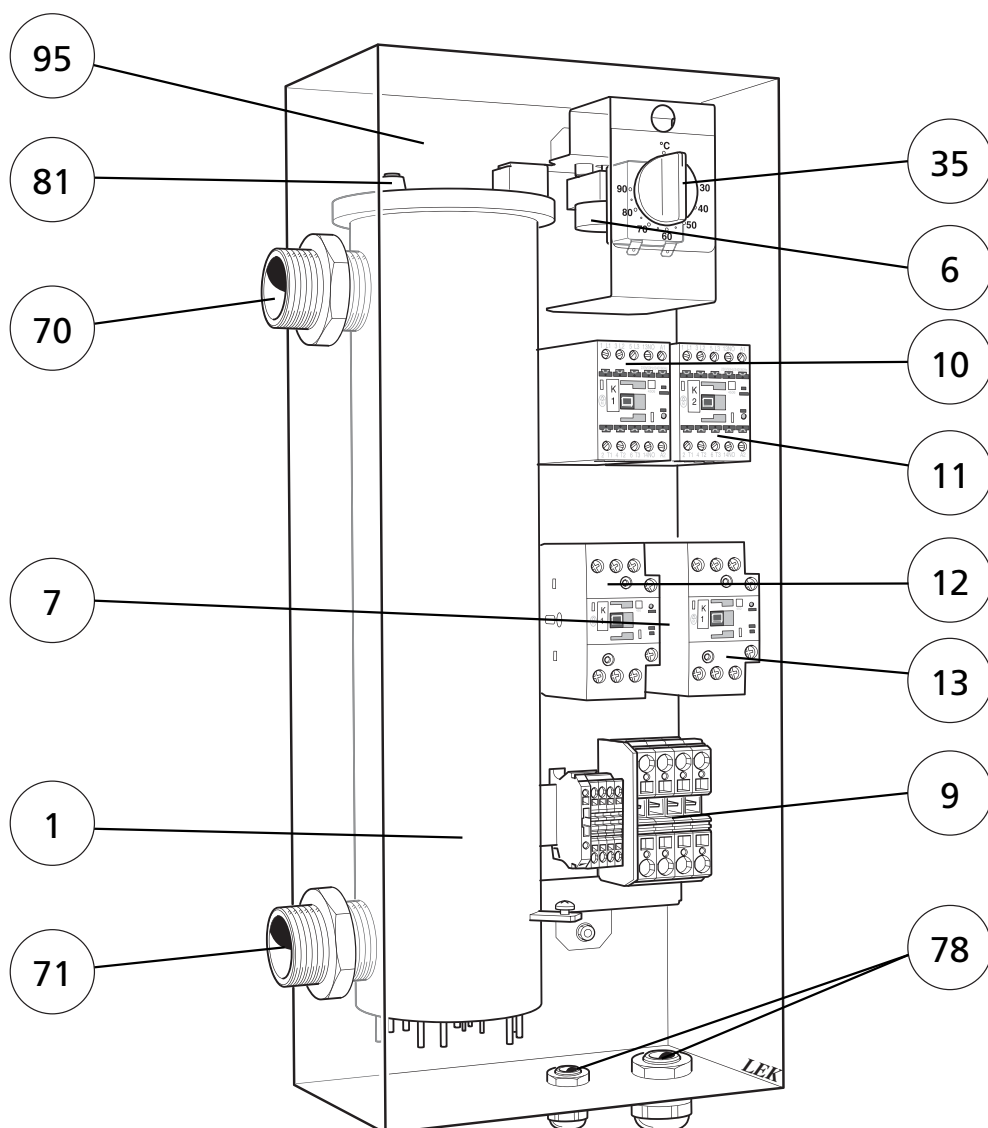
5	6	Next sheet:	Sheet: 1	Checked:
3	4	Replaces:	Design:	
1	2	Plant:	Drawn:	Date:
		Location:	3	450170
NIBE AB HANÅS SWEDEN		Scale:	1	

Tekniset tiedot

Mitat



Komponenttien sijainti



Komponenttiluettelo

- 1 Sähkövastus (-R1)
- 6 Ylikuumentensuoja (-B1)
- 7 Automaattivaroke
- 9 Liitinrima (-X9)
- 10 Kontaktori (-K1)
- 11 Kontaktori (-K2)
- 12 Kontaktori (-K3)
- 13 Kontaktori (-K4)
- 35 Varatilatermostaatti (-B2)
- 70 Liitäntä, meno, G 40
- 71 Liitäntä, paluu, G 40
- 78 Kaapeliläpivienti
- 81 Ilmanpoisto
- 95 Kilpi, valmistenumero

Tekniset tiedot



Korkeus	560 mm
Leveys	240 mm
Syvyys	135 mm
Paino	15 kg
Tilavuus	4,5 litraa
Syöttöjännite	400 V 3NAC 50Hz
Teho, sähkövastus	26 kW
Varoke, sähkövastus	40A
Kotelointiluokka	IP 44
Kattilan suurin sallittu paine	0,7 MPa (7 bar)
Minimivirtaus	1200 l/h
Materiaali, sähkövastus	SIS 2333 EN 1.4301
Materiaali, putki	SIS 2333 EN 1.4301
Tuotenro.	067 074

Toimenpiteet käyttöhäiriöiden yhteydessä

Virheellisen toiminnan tai käyttöhäiriön yhteydessä tulee ensimmäiseksi tarkastaa seuraavat kohdat:

Matala huonelämpötila

- Lauennut ryhmä- tai päävaroke.
- Mahdollinen vikavirtakytkin lauennut.
- Ylikuumenemissuoja lauennut. Jos ylikuumenemissuoja on lauennut, tarkasta järjestelmän kiertovesipumppujen ja venttiilien toiminta. Palauta painamalla ylikuumenemissuojan nappi sisään, kun lämpötila on laskenut alle 80 °C.
- Kiertopumppu pysähtynyt.
- Kattilassa tai järjestelmässä ilmaa.
- Paisuntasäiliön esipaine liian pieni.
- Valvontakytkin tai ulkoinen ohjaus on estänyt sähkövastuksen toiminnan.

HUOM!

Ruuveilla kiinnitetyt luukut saa avata vain valtuutettu asentaja.



231249

(AT) **KNV Energietechnik GmbH**, Gahberggasse 11, 4861 Schörfling
Tel: +43 (0)7662 8963-0 Fax: +43 (0)7662 8963-44 E-mail: mail@knv.at www.knv.at

(CH) **NIBE Wärmetechnik AG**, Winterthurerstrasse 710, CH-8247 Flurlingen
Tel: (52) 647 00 30 Fax: (52) 647 00 31 E-mail: info@nibe.ch www.nibe.ch

(CZ) **Druzstevni zavody Drazice s.r.o.**, Drazice 69, CZ - 294 71 Benatky nad Jizerou
Tel: +420 326 373 801 Fax: +420 326 373 803 E-mail: nibe@nibe.cz www.nibe.cz

(DE) **NIBE Systemtechnik GmbH**, Am Reiherpfahl 3, 29223 Celle
Tel: 05141/7546-0 Fax: 05141/7546-99 E-mail: info@nibe.de www.nibe.de

(DK) **Vølund Varmeteknik A/S**, Member of the Nibe Group, Brogårdsvej 7, 6920 Videbæk
Tel: 97 17 20 33 Fax: 97 17 29 33 E-mail: info@volundvt.dk www.volundvt.dk

(FI) **NIBE Energy Systems OY**, Juurakkotie 3, 01510 Vantaa
Puh: 09-274 697 0 Fax: 09-274 697 40 E-mail: info@nibe.fi www.nibe.fi

(FR) **AIT France**, 10 rue des Moines, 67500 Haguenau
Tel : 03 88 06 24 10 Fax : 03 88 06 90 15 E-mail: info@nibe.fr www.nibe.fr

(GB) **NIBE Energy Systems Ltd**, 3C Broom Business Park, Bridge Way, Chesterfield S41 9QG
Tel: 0845 095 1200 Fax: 0845 095 1201 E-mail: info@nibe.co.uk www.nibe.co.uk

(NL) **NIBE Energietechnik B.V.**, Postbus 2, NL-4797 ZG WILLEMSTAD (NB)
Tel: 0168 477722 Fax: 0168 476998 E-mail: info@nibenl.nl www.nibenl.nl

(NO) **ABK AS**, Brobekkveien 80, 0582 Oslo, Postadresse: Postboks 64 Vollebekk, 0516 Oslo
Tel. sentralbord: +47 02320 E-mail: post@abkklima.no www.nibeenergysystems.no

(PL) **NIBE-BIAWAR Sp. z o. o.** Aleja Jana Pawła II 57, 15-703 BIAŁYSTOK
Tel: 085 662 84 90 Fax: 085 662 84 14 E-mail: sekretariat@biawar.com.pl www.biawar.com.pl

(RU) © **"EVAN"** 17, per. Boynovskiy, Nizhny Novgorod
Tel./fax +7 831 419 57 06 E-mail: info@evan.ru www.nibe-evan.ru

NIBE AB Sweden, Box 14, Hannabadsvägen 5, SE-285 21 Markaryd
Tel: +46-(0)433-73 000 Fax: +46-(0)433-73 190 E-mail: info@nibe.se www.nibe.eu

