



Apurele HR 10

Yleistä

Apurele HR 10 on kytkentärasia sisältäen kontaktorin ja valintakytkimen. HR 10 käytetään ulkoisen 1-3 vaiheisen sähkökuorman ohjaukseen, esim. öljypoltin, sähkövastus tai kiertovesipumppu.

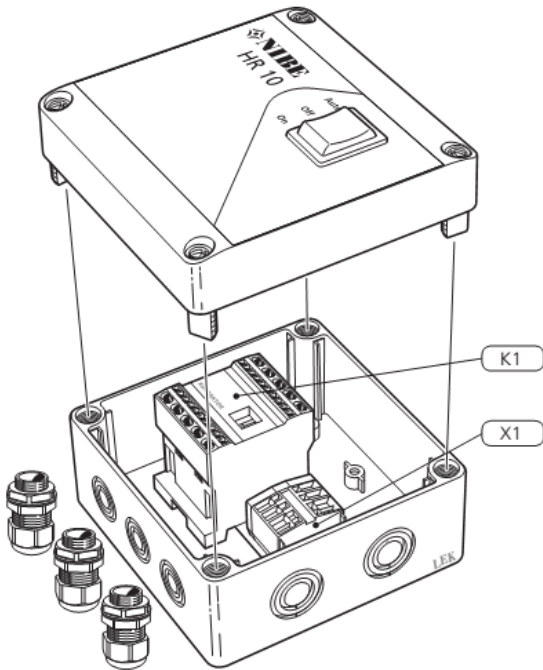
HR 10 voidaan asettaa kolmeen eri asentoon valinta-kytkimestä:

Asennossa "Off", sähkökuorma kytketty pois.

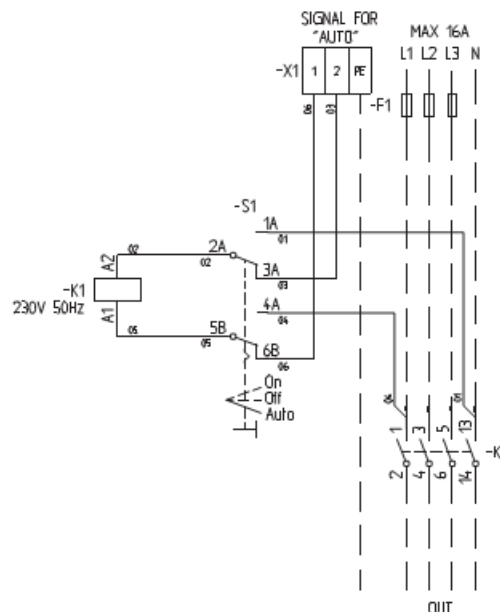
Asennossa "On", sähkökuorma kytkettynä päälle.

Asennossa "Auto", sähkökuorma ohjataan ulkoisella ohjaussignaalilla.

Apurele HR 10 saa ohjata kontaktorin kautta sähkökuormia 16 A ja 400 VAC asti resistiivisessä kuormituksessa.



Kytkentäkaavio



Kytkentä

Asenna mukana toimitetut läpiviennit tarvittaviin paikkoihin. Jos johto ei ole 10 - 13 mm ulkomitaltaan, korvaa mukana toimitetut läpiviennit johtoon sopivilla läpiviennillä.

Syöttövirta kytketään kontaktoriin -K1 seuraavasti:

3-vaihe kuorma: L1 kytketään -K1:1, L2 kytketään -K1:3, L3 kytketään -K1:5 ja N kytketään -K1:13.

1-vaihe kuorma: L1 kytketään -K1:1, N kytketään -K1:13. (Jännite -K1:1 ja -K1:13 välillä pitää olla 230 VAC)

Sähkökuorma kytketään kontaktoriin -K1 seuraavasti:

3-vaihe kuorma: L1 kytketään -K1:2, L2 kytketään -K1:4, L3 kytketään -K1:6 ja N kytketään -K1:14.

1-vaihe kuorma: L1 kytketään -K1:2, N kytketään -K1:14.

Ulkoinen ohjaussignaali 230 VAC kytketään kohtaan -X1:1 (L), -X1:2 (N) ja -X1:PE (PE).

HUOM!

Vain valtuutettu sähköasentaja saa tehdä ruuveilla suljettujen kansien takana olevat sähkökytkennät. Sähköasennukset ja johtimien veto on tehtävä voimassa olevien määräysten mukaisesti.