

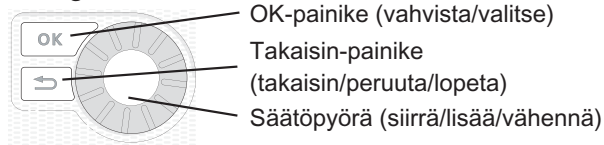
Asentajan käsikirja

NIBE™ F1155

Maalämpöpumppu

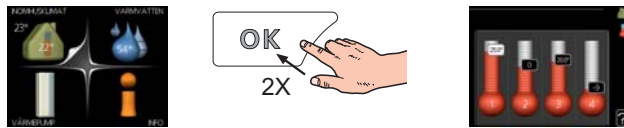
Pikaopas

Navigointi



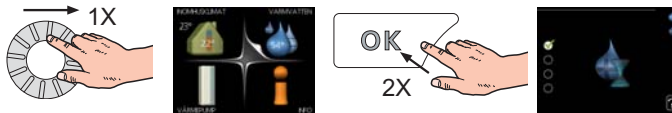
Yksityiskohtainen selostus painikkeiden toiminnoista löytyy sivulla 28.
Valikoiden selaaminen ja asetusten tekeminen on selostettu sivulla 30.

Aseta sisäilmasto



Pääset sisälämpötilan asetustilaan painamalla päävalikossa kaksi kertaa OK-painiketta. Asetuksen tekeminen on selostettu sivulla 32.

Lisää käyttövesimäärää



Voit lisätä tilapäisesti käyttövesimäärää (jos F1155-lämpöpumppuun on liitetty lämminvesivaraaja) kiertämällä säätöpyörää niin, että valikko 2 on valittu ja painamalla sitten kaksi kertaa OK-painiketta. Asetuksen tekeminen on selostettu luvussa sivulla 40.

Toimenpiteet toimintahäiriöiden yhteydessä

Jos laitteistoosi tulee toimintahäiriö, voit yrittää poistaa häiriön syyn seuraavilla toimenpiteillä ennen kuin kutsut asentajan. Katso ohjeet sivulla 62 .

Sisällys

1 Tärkeää	2	Täyttö ja ilmaus	24
Turvallisuustiedot	2	Aloitusopas	25
2 Toimitus ja käsittely	5	Jälkisäätö ja ilmaus	26
Kuljetus	5	7 Ohjaus - Johdanto	28
Asennus	5	Näyttö	28
Mukana toimitetut komponentit	6	Valikkojärjestelmä	29
Luukkujen irrotus	6	8 Ohjaus - valikot	32
3 Lämpöpumpun rakenne	7	Valikko 1 - SISÄILMASTO	32
Yleistä	7	Valikko 2 - KÄYTTÖVESI	40
KytKentärasiat	8	Valikko 3 - INFO	42
Jäähdytysosa	9	Valikko 4 - LÄMPÖPUMPPU	43
4 Putkiliitännät	10	Valikko 5 - HUOLTO	48
Yleistä	10	9 Huolto	56
Mitat ja putkiliitännät	11	Huoltotoimenpiteet	56
Lämmönkeruupuoli	11	10 Häiriöt	62
Lämpöjohtopuoli	12	Info-valikko	62
Lämminvesivaraaja	12	Hälytysten käsittely	62
Liitännävaihtoehdot	13	Vianetsintä	62
5 Sähköliitännät	15	11 Lisätarvikkeet	64
Yleistä	15	12 Tekniset tiedot	66
Liitännät	17	Mitat ja varattavien mittojen koordinaatit	66
Asetukset	19	Tekniset tiedot	67
Liitännämahdollisuudet	20	Sähkökytkentäkaavio	70
Lisävarusteiden liitännät	23	Asiahakemisto	76
6 Käynnistys ja säädöt	24		
Valmistelut	24		

1 Tärkeää

Turvallisuustiedot

Tässä käsikirjassa selostetaan asennus- ja huoltotoimenpiteitä, jotka tulisi teettää ammattilaisella.

Tätä laitetta saavat käyttää yli 8-vuotiaat lapset ja henkilöt, joiden fyysiset, aistivaraiset tai henkiset kyvyt ovat rajoittuneet tai joilla ei ole riittävästi kokemusta tai tietoa, jos heille on opastettu tai kerrottu laitteen turvallinen käyttö ja he ymmärtävät laitteen käyttöön liittyvät vaaratekijät. Älä anna lasten leikkiä laitteella. Lapset eivät saa puhdistaa tai huoltaa laitetta valvomatta.

Pidätämme oikeudet rakennemuutoksiin.

©NIBE 2013.

Symbolit



HUOM!

Tämä symboli merkitsee konetta tai ihmistä uhkaavaa vaaraa.



MUISTA!

Tämä symboli osoittaa tärkeän tiedon, joka pitää ottaa huomioon laitteistoa hoidettaessa.



VIHJE!

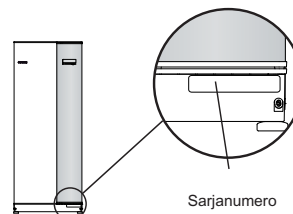
Tämä symboli osoittaa vinkin, joka helpottaa tuotteen käsittelyä.

Merkintä

CE-merkintä tarkoittaa, että NIBE vakuuttaa, että tuote täyttää kaikki asianmukaisten EU-direktiivien vaatimukset. CE-merkintä on pakollinen useimmille EU:n alueella myytävälle tuotteille valmistuspaikasta riippumatta.

Sarjanumero

Sarjanumero löytyy etuluukun oikeassa alakulmassa ja info-valikosta (valikko 3.1).



Sarjanumero



MUISTA!

Anna aina tuotteen sarjanumero (14-merkinen) vikailmoitusta tehtäessä.

Maakohtaiset tiedot

Asennuskäsikirja

Tämä asennuskäsikirja tulee jättää asiakkaalle.

Asennusten tarkastus

Lämmitysjärjestelmä on tarkastettava ennen käyttöönottoa voimassa olevien määräysten mukaan. Tarkastuksen saa tehdä vain tehtävään pätevä henkilö. Täytä myös käyttöohjekirjan sivu, jossa ovat laitteiston tiedot.

✓	Kuvaus	Huomautus	Allekirjoitus	Päiväys
	Lämmönkeruu (sivulla 11)			
	Järjestelmä huuhdeltu			
	Järjestelmä ilmattu			
	Pakkasneste			
	Tasoastia/Paisuntasäiliö			
	Mudanerotin			
	Varoventtiili			
	Sulkuventtiilit			
	Kiertovesipumppu asetettu			
	Lämmitysvesi (sivu 12)			
	Järjestelmä huuhdeltu			
	Järjestelmä ilmattu			
	Kalvopaisuntasäiliö			
	Mudanerotin			
	Varoventtiili			
	Sulkuventtiilit			
	Kiertovesipumppu asetettu			
	Sähkö (sivulla 15)			
	Lämpöpumpun varokkeet			
	Kiinteistön varokkeet			
	Ulkolämpötilan anturi			
	Huoneanturi			
	Virrantunnistin			
	Turvakytkin			
	Vikavirtasuoja			
	Varatilatermostaatin asetus			
	Muut			
	Varmuusvakuutus luovutettu			

Yhteystiedot

AT KNV Energietechnik GmbH, Gahberggasse 11, 4861 Schörfling

Tel: +43 (0)7662 8963-0 Fax: +43 (0)7662 8963-44 E-mail: mail@knv.at www.knv.at

CH NIBE Wärmetechnik AG, Winterthurerstrasse 710, CH-8247 Flurlingen

Tel: (52) 647 00 30 Fax: (52) 647 00 31 E-mail: info@nibe.ch www.nibe.ch

CZ Druzstevni zavody Drazice s.r.o., Drazice 69, CZ - 294 71 Benatky nad Jizerou

Tel: +420 326 373 801 Fax: +420 326 373 803 E-mail: nibe@nibe.cz www.nibe.cz

DE NIBE Systemtechnik GmbH, Am Reiherpfahl 3, 29223 Celle

Tel: 05141/7546-0 Fax: 05141/7546-99 E-mail: info@nibe.de www.nibe.de

DK Vølund Varmeteknik A/S, Member of the Nibe Group, Brogårdsvej 7, 6920 Videbæk

Tel: 97 17 20 33 Fax: 97 17 29 33 E-mail: info@volundvt.dk www.volundvt.dk

FI NIBE Energy Systems OY, Juurakkotie 3, 01510 Vantaa

Puh: 09-274 697 0 Fax: 09-274 697 40 E-mail: info@nibe.fi www.nibe.fi

FR AIT France, 10 rue des Moines, 67000 Haguenau

Tel : 03 88 06 24 10 Fax : 03 88 06 90 15 E-mail: info@nibe.fr www.nibe.fr

GB NIBE Energy Systems Ltd, 3C Broom Business Park, Bridge Way, Chesterfield S41 9QG

Tel: 0845 095 1200 Fax: 0845 095 1201 E-mail: info@nibe.co.uk www.nibe.co.uk

NL NIBE Energietechnik B.V., Postbus 2, NL-4797 ZG WILLEMSTAD (NB)

Tel: 0168 477722 Fax: 0168 476998 E-mail: info@nibenl.nl www.nibenl.nl

NO ABK AS, Brobekkveien 80, 0582 Oslo, Postadresse: Postboks 64 Vollebekk, 0516 Oslo

Tel. sentralbord: +47 23 17 05 20 E-mail: post@abkklima.no www.nibeenergysystems.no

PL NIBE-BIAWAR Sp. z o. o. Aleja Jana Pawła II 57, 15-703 BIAŁYSTOK

Tel: 085 662 84 90 Fax: 085 662 84 14 E-mail: sekretariat@biawar.com.pl www.biawar.com.pl

RU © "EVAN" 17, per. Boynovskiy, Nizhny Novgorod

Tel./fax +7 831 419 57 06 E-mail: info@evan.ru www.nibe-evan.ru

SE NIBE AB Sweden, Box 14, Hannabadsvägen 5, SE-285 21 Markaryd

Tel: +46-(0)433-73 000 Fax: +46-(0)433-73 190 E-mail: info@nibe.se www.nibe.se

Ellei maatasi ole tässä luettelossa, ota yhteys NIBE AB Sweden:iin tai lue lisätietoja osoitteesta www.nibe.eu.

2 Toimitus ja käsittely

Kuljetus

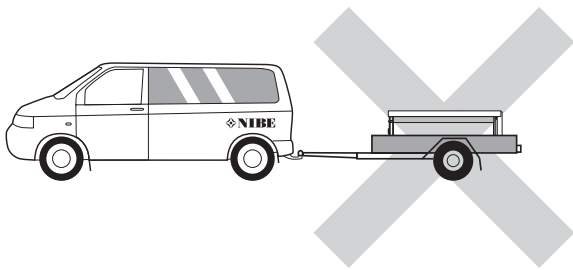
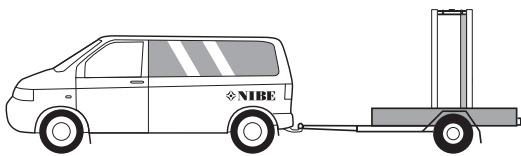
F1155 on kuljetettava ja sitä on säilytettävä pystyasennossa ja kuivassa. Sisään tuontia varten F1155:a voidaan kuitenkin varoen kallistaa taaksepäin 45°. **HUOM!** Voi olla takapainoinen.

Jos jäähdysmoduuli vedetään ulos ja kuljetetaan pystyasennossa, F1155 voidaan siirtää vaaka-asennossa selkäpuoli alaspäin.



VIHJE!

Sisään tuonnin helpottamiseksi sivulevyt voidaan irrottaa.



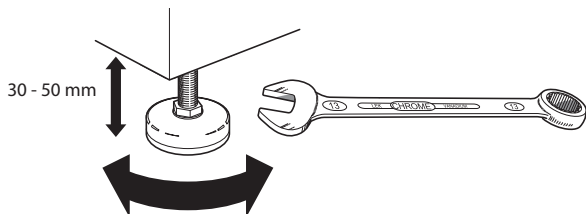
Jäähdysmoduulin ulosvetäminen

Kuljetuksen ja huollon helpottamiseksi lämpöpumppu voidaan jakaa osiin vetämällä jäähdysmoduuli ulos kaapista.

Katso sivulla 58 jakamisohjeet.

Asennus

- Aseta F1155 vakaalle alustalle, joka kestää sen painon, mieluiten betonilattialle tai -jalustalle. Säädä laite vaakasuoraan ja vakaaseen asentoon säätöjaloilla.

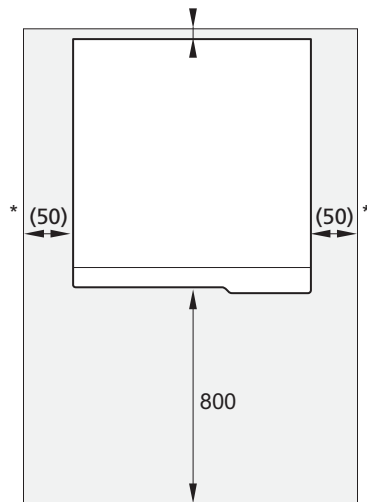


- F1155:n asennustilassa pitää olla lattiakaivo.
- Aseta selkäpuoli ulkoseinää vasten melulle herkissä huoneissa meluhaittojen poistamiseksi. Ellei tämä ole mahdollista, tulee välttää makuuhuoneiden ja muiden melulle herkkien huoneiden vastaisia seiniä.
- Sijainnista riippumatta on äänille herkän tilan seinä äänieristettävä.

- Putket on vedettävä ilman sinkilöitä makuu-/olohuoneen puoleista sisäseinää vasten.

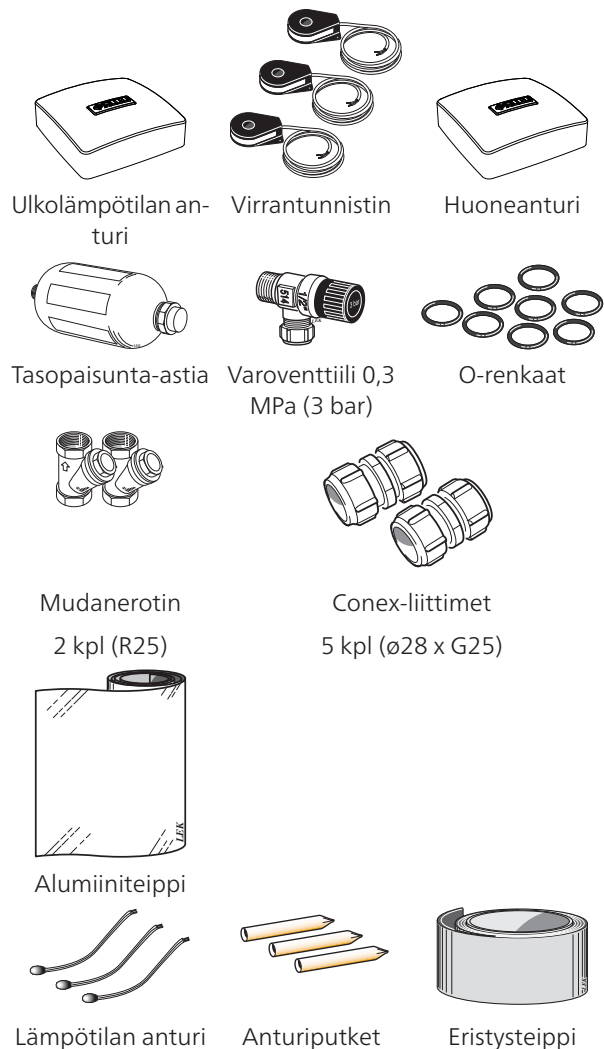
Asennustila

Jätä laitteen eteen 800 mm vapaata tilaa. Sivuluukkujen avaamista varten tarvitaan n. 50 mm vapaata tilaa kummallakin puolella. Luukkuja ei kuitenkaan tarvitse avata huollon yhteydessä, vaan kaikki F1155:n huolto- toimenpiteet voidaan suorittaa edestäpäin. Jätä vapaata tilaa lämpöpumpun ja seinän väliin (sekä mahdollisten syöttökaapelien ja putkien) mahdollisten värinöiden siirtymisen välttämiseksi.



* Normaaliasennuksessa vaaditaan 300 - 400 mm (valittavalla puolella) liitäntävarusteille, esim. tasoastia, venttiilit ja sähkölaitteet.

Mukana toimitetut komponentit

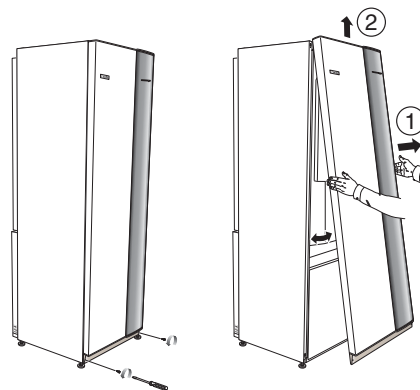


Sijoitus

Varuste-erä on paketissa lämpöpumpun päällä.

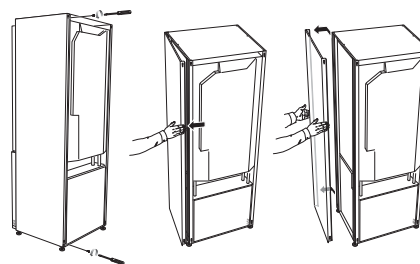
Luukkujen irrotus

Etuluukku



1. Irrota ruuvit etuluukun alareunasta.
2. Nosta luukkua ulospäin alareunasta ja ylöspäin.

Sivuluukut

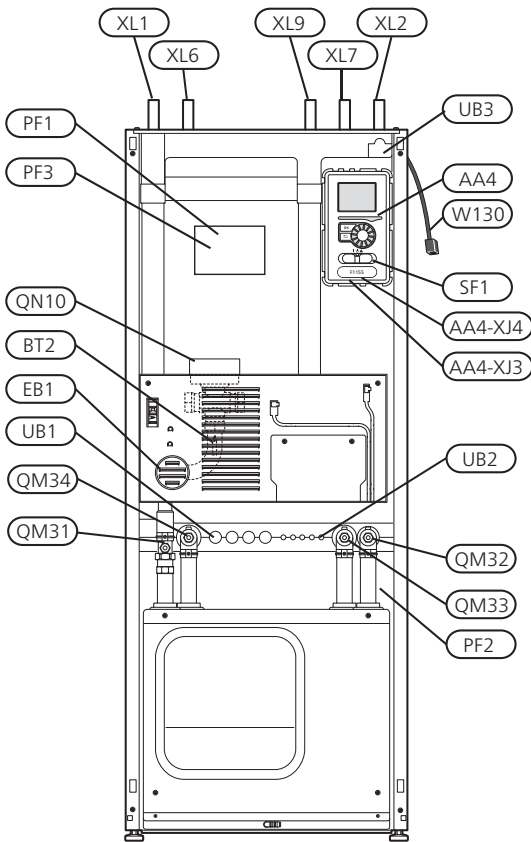


Sivuluukut voidaan irrottaa asennuksen helpottamiseksi.

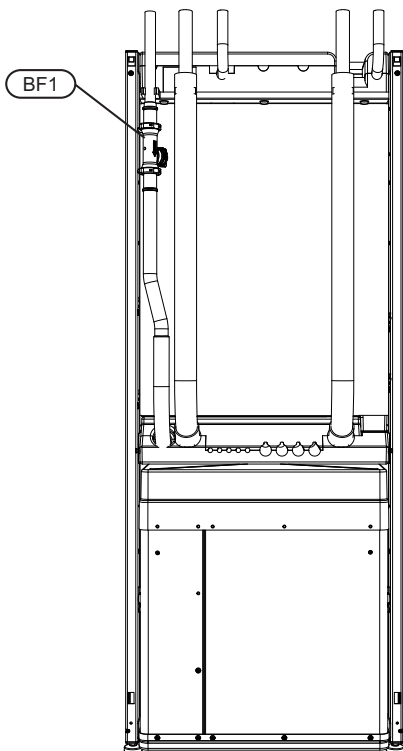
1. Irrota ruuvit ylä- ja alareunasta.
2. Käännä luukkua hieman ulospäin.
3. Siirrä luukkua taaksepäin ja hieman sivulla.
4. Vedä luukku sivuun.
5. Vedä luukku eteen.

3 Lämpöpumpun rakenne

Yleistä



Näkymä takaa



Putkiliitännät

- XL 1 Liitântä, lämpöjohto meno
- XL 2 Liitântä, lämpöjohto paluu
- XL 6 Liitântä, lämmönkeruu tulo
- XL 7 Liitântä, lämmönkeruu meno
- XL 9 Liitântä, lämminvesivaraaja

LVI-komponentit

- QM 31 Sulkuventtiili, lämmitysvesi meno
- QM 32 Sulkuventtiili, lämpöjohto paluu
- QM 33 Sulkuventtiili, lämmönkeruuliuos meno
- QM 34 Sulkuventtiili, lämmönkeruuliuos paluu
- QN 10 Vaihtventtiili, lämmitysjärjestelmä/lämminvesivaraaja

Anturi jne.

- BF 1 Virtausmittari (vain Saksa, Sveitsi ja Itävalta)
- BT 1 Ulkolämpötilan anturi
- BT 2 Lämpötilan anturi, lämpöjohto meno

Sähkökomponentit

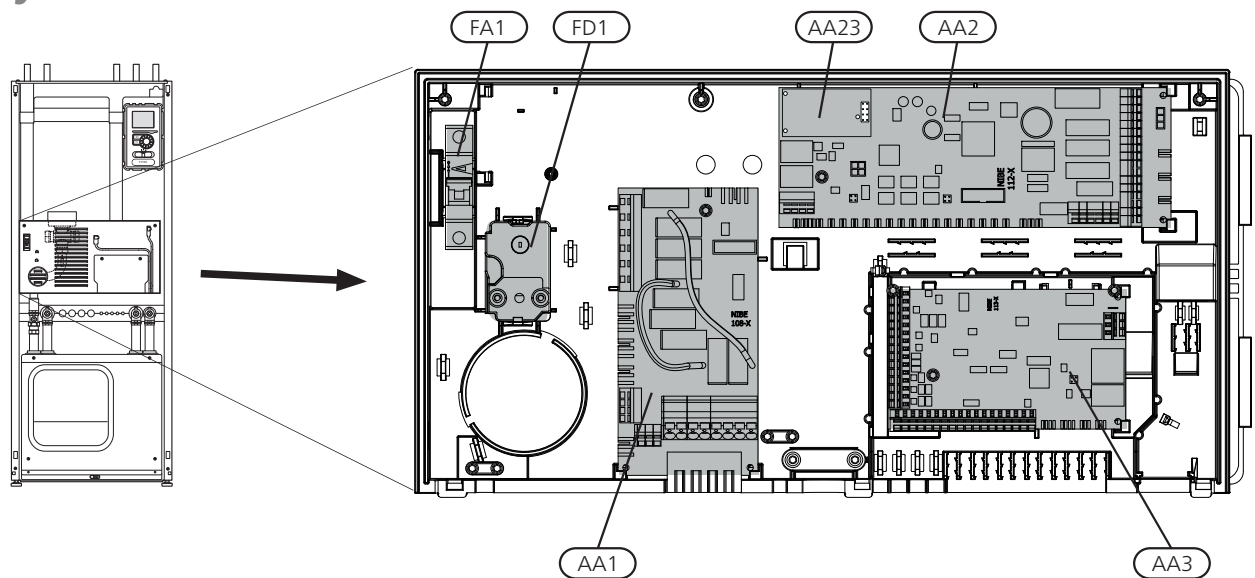
- AA 4 Näyttö
- AA4-XJ3 USB-liitântä
- AA4-XJ4 Huoltoliitântä (ei toimintoa)
- EB 1 Sähkövastus
- SF 1 Katkaisin
- W130 Verkkokaapeli NIBE Uplink™

Muut

- PF 1 Tyypikilpi
- PF 2 Tyypikilpi, kylmäosa
- PF 3 Laitekilpi
- UB 1 Kaapeliläpivienti, syöttökaapelil
- UB 2 Kaapeliläpivienti
- UB 3 Kaapeliläpivienti, takapuoli, anturit

Komponenttikaavion merkinnät standardin IEC 81346-1 ja 81346-2 mukaan.

Kytentärsiat

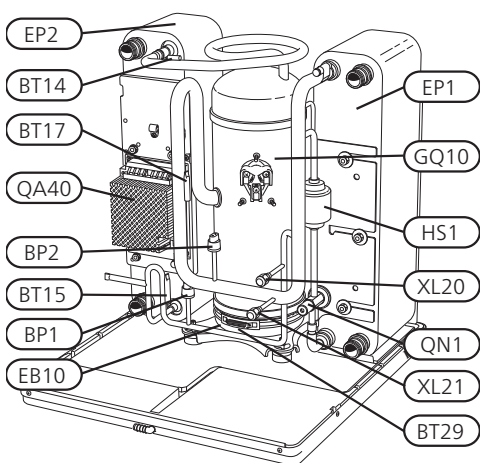
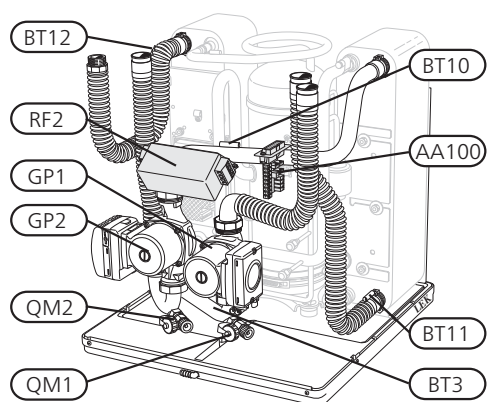


Sähkökomponentit

- AA 1 Sähkövastuskortti
- AA 2 Peruskortti
- AA 3 Tulokortti
- AA23 Tiedonsiirtokortti
- FA 1 Automaattivaroke
- FB 1 Moottorisuojakatkaisin
- FD 1 Lämpötilanrajoitin/varatilatermostaatti

Komponenttikaavion merkinnät standardin IEC 81346-1 ja 81346-2 mukaan.

Jäähdytysosa



Putkiliitännät

- XL 20 Huoltoliitäntä, ylipaine
- XL 21 Huoltoliitäntä, alipaine

LVI-komponentit

- GP 1 Lämpöjohtopumppu
- GP 2 Lämmönkeruupumppu
- QM 1 Tyhjennys, lämmitysjärjestelmä
- QM 2 Tyhjennys, lämmönkeruupuoli

Anturi jne.

- BP 1 Ylipaineensäädin
- BP 2 Alipaineensäädin
- BT 3 Lämpötilan anturi, lämpöjohto paluu
- BT 10 Lämpötilan anturi, lämmönkeruu paluu
- BT 11 Lämpötilan anturi, lämmönkeruu meno
- BT 12 Lämpötila-anturi, lauhduttimen menojohto
- BT 14 Lämpötila-anturi, kuumakaasu
- BT 15 Lämpötila-anturi, käyttövesi
- BT 17 Lämpötila-anturi, imukaasu
- BT 29 Lämpötila-anturi, kompressori

Sähkökomponentit

- AA 100 Liitoskortti
- EB 10 Kompressorilämmitin
- QA 40 Invertteri
- RF 2 EMC-suodatin

Jäähdytyskomponentit

- EP 1 Höyrystin
- EP 2 Lauhdutin
- GQ 10 Kompressori
- HS 1 Kuivaussuodatin
- QN 1 Paisuntaventtiili

Komponenttikaavion merkinnät standardin IEC 81346-1 ja 81346-2 mukaan.

4 Putkiliitännät

Yleistä

Putkiasennukset on tehtävä voimassa olevien määräysten mukaisesti. F1155:n suurin sallittu paluulämpötila on n. 58 °C ja suurin menolämpötila on 70 °C (65 °C pelkällä kompressorilla).

F1155:a ei ole varustettu ulkoisilla sulkuventtiileillä, vaan ne on asennettava huollon helpottamiseksi.



MUISTA!

Lämmitysjärjestelmän korkeimpiin kohtiin on asennettava ilmausventtiilit.



HUOM!

Putkistot on huuhdeltava ennen lämpöpumpun liittämistä epäpuhtauksien aiheuttamien vahinkojen välttämiseksi.

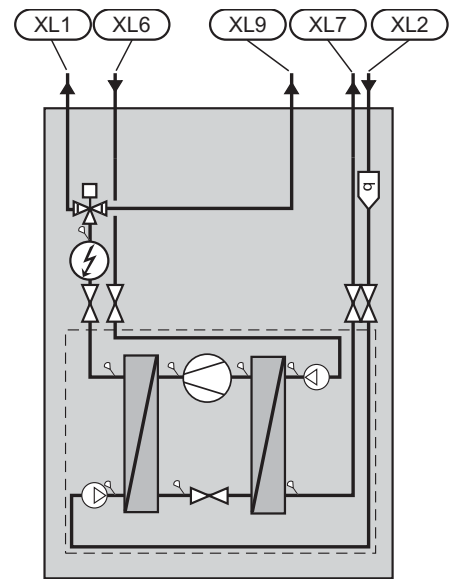
Symboliavain

Symboli	Merkitys
↑	Ilmausventtiili
⌵	Sulkuventtiili
⌶	Takaiskuventtiili
⊕	Shuntti-/vaihtoventtiili
⌵←	Varoventtiili
⌵↔	Säätöventtiili
🔍	Lämpötilan anturi
🏠	Tasopaisunta-astia
🏠	Kalvopaisuntasäiliö
Ⓜ	Painemittari
Ⓜ	Kiertovesipumppu
🏠	Mudanerotin
🏠	Apurele
🏠	Virtausmittari (vain Saksa, Sveitsi ja Itävalta)
⊗	Kompressori
▨	Lämmönvaihdin

Järjestelmäperiaate

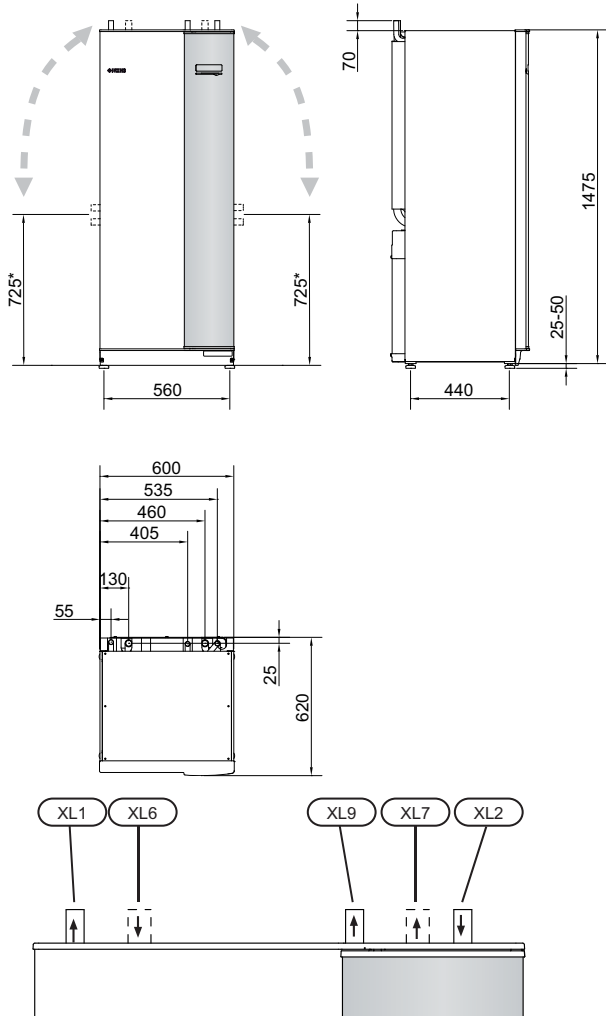
F1155 koostuu lämpöpumpusta, sähkövastuksesta, kiertovesipumppuista sekä ohjauksyksiköstä. F1155 liitetään lämmönkeruu- ja lämpöjohtopiiriin.

Lämpöpumpun höyrystimessä lämmönkeruuneste (pakkasenkestävä neste, esim. veden ja etanolin seos) luovuttaa energiansa kylmäaineeseen, joka höyrystyy ja puristetaan sitten kompressorissa. Lämmennyt kylmäaine johdetaan lauhduttimeen, jossa sen energia siirtyy lämmityspiiriin ja tarvittaessa lämminvesivaraajaan. Jos tarvitaan enemmän lämmitys-/käyttövettä kuin kompressori pystyy tuottamaan, laitteistossa on sisäänrakennettu sähkövastus.



- XL 1 Liitäntä, lämpöjohto meno
- XL 2 Liitäntä, lämpöjohto paluu
- XL 6 Liitäntä, lämmönkeruu tulo
- XL 7 Liitäntä, lämmönkeruu meno
- XL 9 Liitäntä, lämminvesivaraaja

Mitat ja putkiliitännät



Putkien mitat

Liitäntä		
(XL6)/(XL7) Lämmönkeruu sisään/ulos Ø	(mm)	28
(XL1)/(XL2) Lämmitysvesi meno/paluu ulk. Ø	(mm)	28
(XL9) Käyttövesiliitäntä ulk. Ø	(mm)	28

* Voidaan kallistaa sivuliitäntää varten.

Lämmönkeruupuoli

Keruuputkisto



MUISTA!

Keruuputkiston pituus vaihtelee kallion/maaperän olosuhteiden, ilmastoalueen, lämmitysjärjestelmän (patteri- tai lattialämmitys) ja talon lämmitysenergian mukaan. Kukin laitteisto täytyy mitoittaa erikseen.

Keruuputkiston yhden silmukan pituus saa olla korkeintaan 400 m.

Jos tarvitaan useita keruuputkia, ne pitää kytkeä rinnan, niin että on mahdollista säätää kunkin putkisilmukan virtaus.

Pintamaaputkiston asennussyvyys määritetään paikallisten olosuhteiden mukaan ja putkien välin on oltava vähintään 1,5 metriä.

Jos lämpökaivoja on useita, aukkojen väli määritetään paikallisten olosuhteiden mukaan.

Varmista, että keruuputkisto nousee jatkuvasti lämpöpumppua kohti ilmataskujen välttämiseksi. Jos tämä ei ole mahdollista, korkeisiin kohtiin on järjestettävä ilmausmahdollisuus.

Koska lämmönkeruujärjestelmän lämpötila voi laskea alle 0 °C, siinä olevan nesteen jäätymispisteen on oltava alle -15 °C. Tilavuuslaskelman ohjearvona voidaan käyttää 1 l valmiiksi sekoitettua lämmönkeruunestettä yhtä keruuputkimetriä kohti (PEM-putki 40 x 2,4 PN 6,3).

Sivuliitäntä

Lämmönkeruuliitäntöjä voidaan kääntää, kun halutaan liitäntä sivulle yläliitännän sijaan.

Liitännän kääntäminen:

1. Irrota putki yläliitännästä.
2. Käännä putki haluttuun suuntaan.
3. Katkaise putki tarvittaessa halutun pituiseksi.

Lämmönkeruupuolen kytkentä

- Eristä huoneiston kaikki lämmönkeruuputket veden tiivistymisen välttämiseksi.
- Sijoita tasoastia lämmönkeruujärjestelmän korkeimpaan kohtaan, sisääntulevaan putkeen ennen lämmönkeruupumppua (tai 1).

Ellei tasoastiaa voi sijoittaa korkeimpaan kohtaan, pitää käyttää paisuntasäiliötä (tai 2).



HUOM!

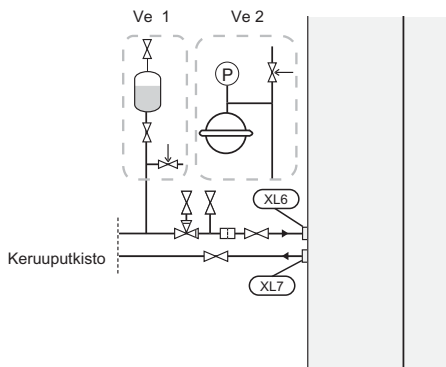
Tasoastiasta saattaa tippua tiivistynyttä vettä. Sijoita se siksi niin, ettei muu laitteisto vahingoitu.

- Tasoastiaan on merkittävä käytetyn jäätymisenestoaineen nimi.
- Asenna mukana toimitettu varoventtiili tasoastian alle kuvan mukaan. Varoventtiilin jätevesiputki tulee

vetää laskevana koko pituudeltaan vesitaskujen välttämiseksi, eikä se saa päästä jäätymään.

- Asenna sulkuventtiilit mahdollisimman lähelle lämpöpumppua.
- Asenna mukana oleva, epäpuhtauksilta suojaava erotin tuloputkeen.

Avoimeen pohjavesijärjestelmään liitettäessä höyrystimen likaantumisen- ja jäätymisvaaran vuoksi väliin on asennettava pakkasuojattu piiri. Tämä vaatii ylimääräisen lämmönvaihtimen.

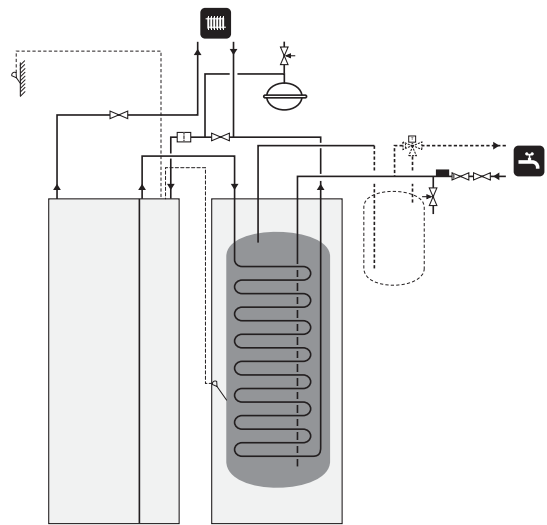


Lämpöjohtopuoli

Lämmitysjärjestelmän kytkeminen

Lämmitysjärjestelmä, joka säätelee sisälämpötilaa F1155:n ohjausjärjestelmän ja esim. pattereiden, lattialämmityksen/jäähdytyksen, puhallinkonvektoreiden jne. avulla.

- Asenna vaadittavat suojalaitteet, sulkuventtiilit (asennetaan mahdollisimman lähelle lämpöpumppua) sekä suodatin.
- Varoventtiilin avautumispaineen on oltava maks. 0,25 MPa (2,5 bar) ja se asennetaan lämmitysjärjestelmän paluuputkeen kuvan mukaisesti. Varoventtiilin poistovesiputki tulee vetää laskevana koko pituudeltaan vesitaskujen välttämiseksi, eikä se saa päästä jäätymään.
- Liitäntä termostaateilla varustettuun järjestelmään edellyttää, että kaikkiin pattereihin (silmukoihin) asennetaan ohitusventtiili tai että poistetaan muutama termostaatti tarpeeksi tehokkaan virtauksen takaamiseksi.



Lämminvesivaraaja

Lämminvesivaraajan kytkentä



HUOM!

Jos F1155:aa ei ole liitetty lämminvesivaraajaan tai jos se käyttää kiinteää lauhdutusta, lämminvesivaraajan liitäntä (XL9) tulpataan.

- Mahdollinen lämminvesivaraaja on varustettava tarvittavilla venttiileillä.
- Järjestelmässä pitää olla sekoitusventtiili, jos asetuksia muutetaan niin, että lämpötila voi ylittää 60 °C.
- Käyttövesiasetukset tehdään valikossa 5.1.1.
- Varoventtiilin avautumispaineen on oltava maks. 1,0 MPa (10,0 bar) ja se asennetaan tulevaan vesijohtoon kuvan mukaisesti. Varoventtiilin poistovesiputken tulee laskea koko pituudeltaan vesitaskujen välttämiseksi, eikä sitä saa päästää jäätymään.



MUISTA!

Käyttövesituotanto aktivoidaan aloitusoppaassa tai valikossa 5.2.

Kiinteä lauhdutus

Jos F1155 lämmittää lämminvesivaraajaa kiinteällä lauhdutuksella, ulkoinen menolämpötilan anturi (BT25) pitää kytkeä, katso sivu 18. Lisäksi tulee tehdä seuraavat valikkoasetukset.

Valikko	Valikkoasetukset (paikalliset vaihtelut saattavat olla tarpeen)
1.9.3 - pienin menolämpötila	Haluttu lämpötila säiliössä.
5.1.2 - suurin menojohtoon lämpötila	Haluttu lämpötila säiliössä.
5.1.10 - käyttötila lämpöjohtopumppu	ajottainen
4.2 - käyttötila	käsinohjaus

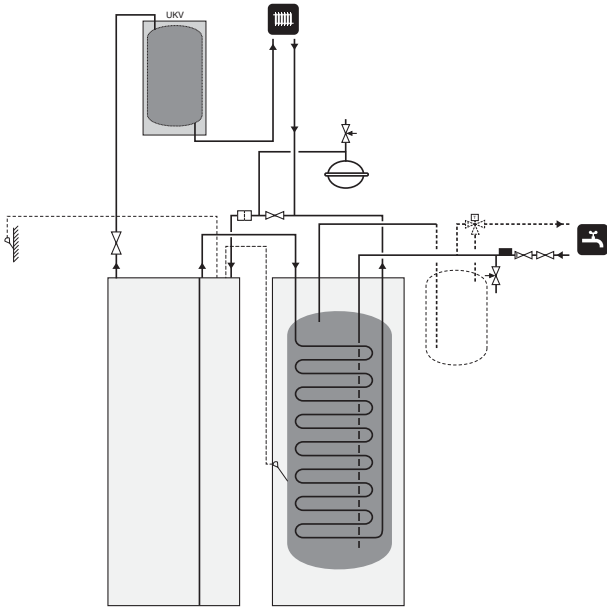
Liitântävaihtoehdot

F1155 voidaan asentaa monella eri tavalla, joista alla annetaan muutama esimerkki.

Lisätietoja vaihtoehdosta osoitteessa www.nibe.fi sekä käytettävän lisävarusteen asennusohjeessa. Katso sivulta 64 luettelo lisävarusteista, joita voi käyttää F1155:n yhteydessä.

Varaajasäiliö

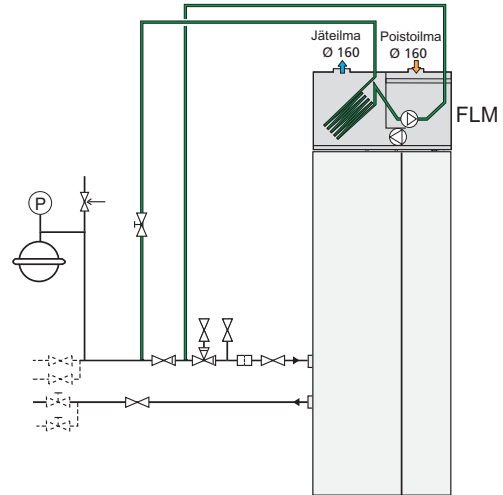
Jos lämmitysjärjestelmän nestetilavuus on liian pieni lämpöpumpun tehoon nähden, patterijärjestelmää voidaan täydentää puskurivaraajalla, esim. NIBE UKV.



Ilmanvaihdon lämmöntalteenotto

Laitteistoa voidaan täydentää poistoilmamoduulilla FLM, jonka avulla voidaan ottaa talteen poistoilman lämpöenergiaa.

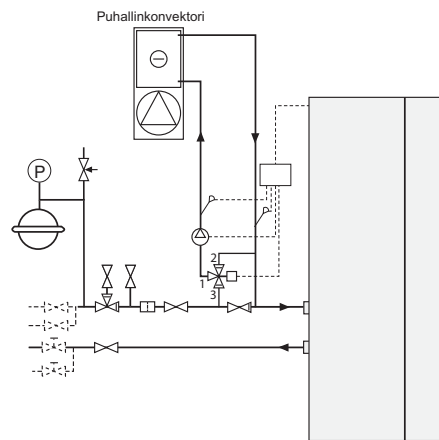
- Tiivistymisen välttämiseksi putket ja muut kylmät pinnat on eristettävä diffuusiotiiviillä materiaalilla.
- Lämmönkeruujärjestelmä on varustettava paisuntasäiliöllä (CM3). Se asennetaan mahdollisen tasoastian (CM2) tilalle.



Ilmaiskylmä

Laitteistoa voidaan täydentää esimerkiksi puhallinkonvektorilla, jonka avulla voidaan käyttää hyväksi ilmaiskylmää (PCS 44).

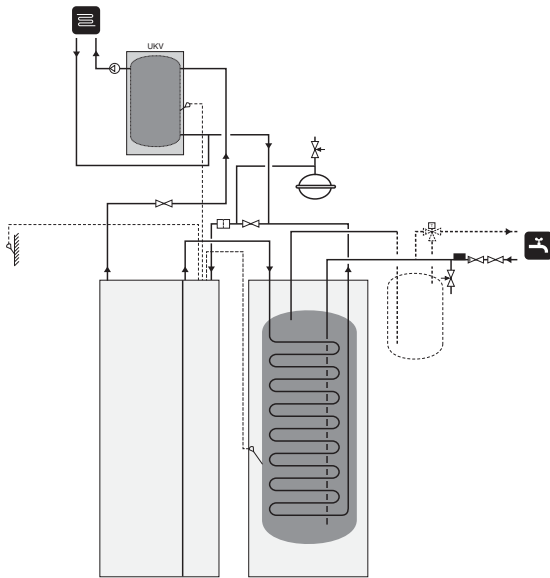
- Tiivistymisen välttämiseksi putket ja muut kylmät pinnat on eristettävä diffuusiotiiviillä materiaalilla.
- Kun jäähdytystä tarvitaan paljon, puhallinkonvektorissa tulee olla tippakouru ja vedenpoistoliitäntä.
- Lämmönkeruujärjestelmä on varustettava paisuntasäiliöllä (CM3). Se asennetaan mahdollisen tasoastian (CM2) tilalle.



Lattialämmitysjärjestelmä

Ulkoisen kiertovesipumppu mitoitetaan lattialämmitysjärjestelmän tarpeita vastaavaksi.

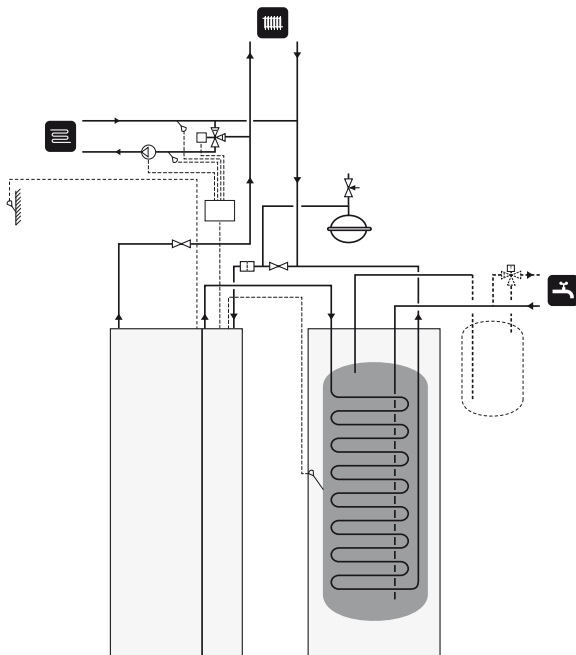
Jos lämmitysjärjestelmän nestetilavuus on liian pieni lämpöpumpun tehoon nähden, lattialämmitysjärjestelmää voidaan täydentää puskurivaraajalla, esim. NIBE UKV.



Kaksi tai useampia lämmitysjärjestelmiä

Kun rakennuksessa on eri lämpötiloja käyttäviä lämmitysjärjestelmiä, voidaan käyttää seuraavia kytkentöjä. Shunttiventtiili säätelee esim. lattialämmitysjärjestelmään menevän veden lämpötilaa.

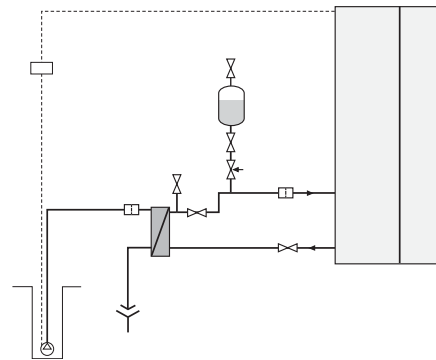
Tähän vaihtoehtoon tarvitaan lisävaruste ECS 40/ECS 41.



Pohjavesijärjestelmä

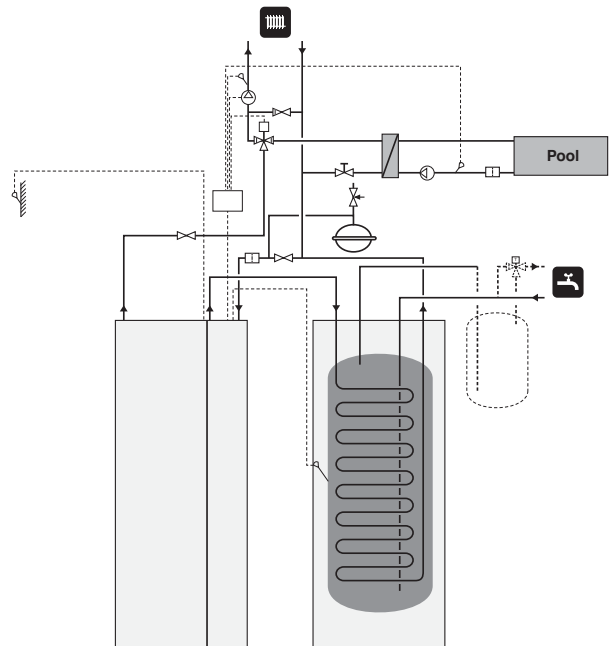
Välilämmönvaihdinta käytetään lämpöpumpun lämmönvaihtimen suojaamiseksi lialta. Vesi päästetään suotokaivoon tai porakaivoon. Katso sivulla 22 lisätieto pohjavesipumpun liittämisestä.

Tätä liitännävaihtoehtoa käytettäessä "pienin keruu ulos" valikossa 5.1.7 "keruuhälytysasetukset" täytyy muuttaa sopivaan arvoon lämmönsiirtimeen jäätyminen estämiseksi.



Allas

Altaan lämmitystä ohjaa allasanturi. Kun altaan lämpötila on alhainen, vaihtoventtiili vaihtaa suuntaa ja ohjaa lämmitysveden altaan lämmönvaihtimeen. Tähän kytkentään tarvitaan lisävaruste POOL 40.



5 Sähköliitännät

Yleistä

Kaikki sähkölaitteet paitsi ulkoanturi, huoneanturi ja virtamuuntajat on valmiiksi kytketty tehtaalla.

- Lämpöpumppu on kytkettävä irti ennen kiinteistön eristystestiä.
- Jos kiinteistö on varustettu vikavirtasuojilla, F1155 pitää kytkeä erilliseen vikavirtasuojaan.
- Jos käytetään automaattivaroketta, sen tulee olla C-tyyppinen. Katso varokekoko sivulla 67.
- Lämpöpumpun kytkentäkaavio on asentajan käsikirjassa.
- Tiedonsiirto- ja anturikaapeleita ulkoisiin liitäntöihin ei saa asentaa vahvavirtajohtojen läheisyyteen.
- Ulkoisen liitännän tiedonsiirto- ja anturikaapelin johdinalan tulee olla vähintään 0,5 mm², kun käytetään alle 50 m pituisia kaapeleita, esim. tyyppiä EKKX tai LiYY.
- F1155 kaapelit pitää asentaa läpivienteihin (esim. UB1-UB3, merkitty kuvaan). UB1-UB3:ssa kaapelit vedetään lämpöpumpun läpi takapuolelta etupuolelle.



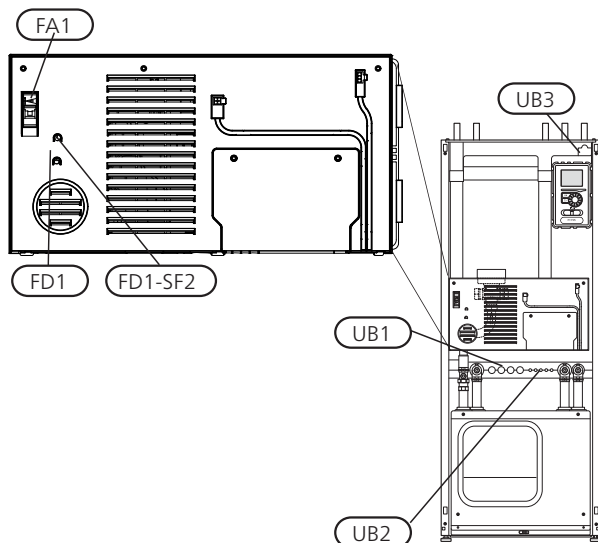
HUOM!

Katkaisinta (SF1) ei saa asettaa asentoon I tai II ennen kattilaveden täyttöä. Lämpötilarajoin, termostaatti, kompressori ja sähkövastus voivat muuten vahingoittua.



HUOM!

Sähköasennukset ja mahdolliset huollot saa tehdä vain valtuutetun sähköasentajan valvonnassa. Katkaise virta turvakytkimellä ennen mahdollista huoltoa. Sähköasennukset ja johtimien veto on tehtävä voimassa olevien määräysten mukaisesti.



Automaattivaroke

Lämpöpumpun ohjauspiiri ja osa sen sisäisistä komponenteista on suojattu sisäisesti automaattivarokkeella (FA1).

Lämpötilarajoin

Lämpötilanrajoitin (FD1) katkaisee sähkövastuksen virransyötön, jos lämpötila nousee välille 90 - 100 °C, ja palautetaan manuaalisesti.

Palautus

Lämpötilanrajoitin (FD1) on etuluukun takana. Palauta lämpötilarajoin painamalla sen painiketta (FD1-SF2) pienellä ruuvitaltalla.

Luoksepääsy, sähkökytkentä

Sähkökaappien muovikansi avataan ruuvitaltalla.

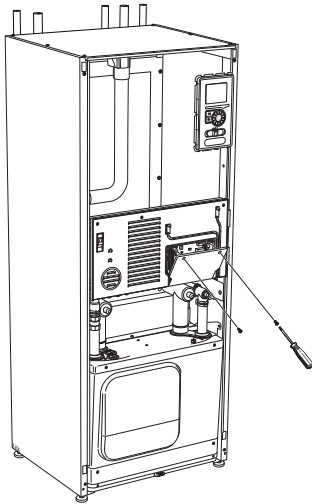


HUOM!

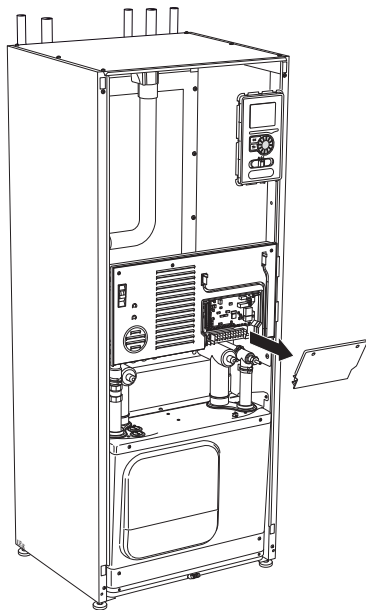
Tulokortin kansi avataan ilman työkaluja.

Luukun irrotus, tulokortti

1. Irrota ruuvit ja käännä kansi ulos.

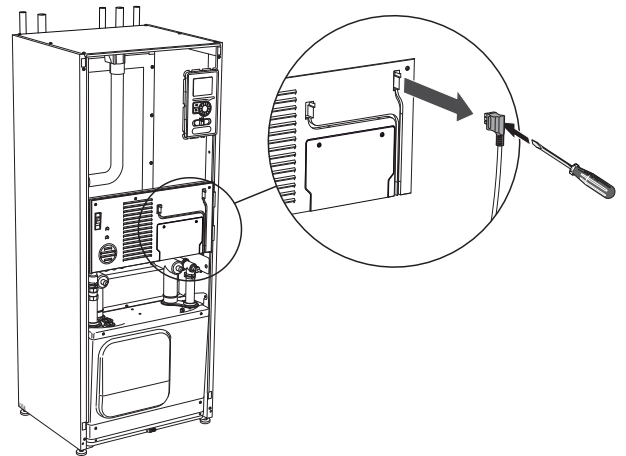


2. Ota kansi pois.

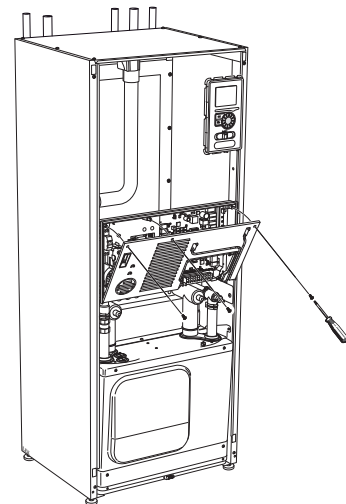


Luukun irrotus, kytkentärasia

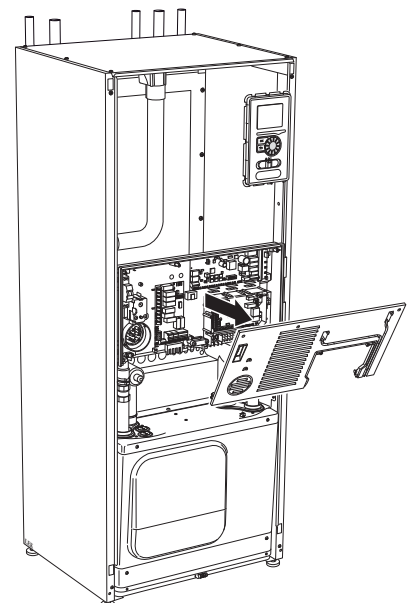
1. Kytke irti koskettimet.



2. Irrota ruuvit ja käännä kansi ulos.

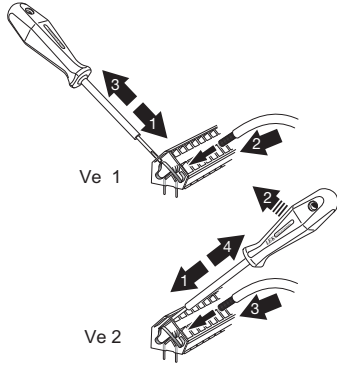


3. Ota kansi pois.



Kaapelidike

Käytä sopivaa työkalua kaapeleiden irrottamiseen/kiinnittämiseen lämpöpumpun liittimiin.



Liitännät

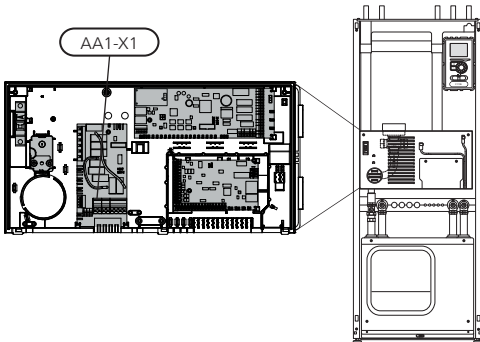


HUOM!

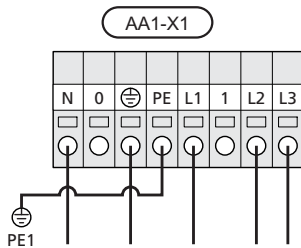
Häiriöiden välttämiseksi ulkoisten liitännöjen tiedonsiirto- ja/tai anturikaapeleita ei saa asentaa alle 20 cm etäisyydelle vahvavirtakaapeleista.

Sähköliitäntä

F1155 kytketään turvakytkimeen, jonka kosketinväli on vähintään 3 mm. Johdinalan tulee vastata käytettävää varoketta. Syöttökaapeli kytketään liittimeen X1 sähkövastuskortissa (AA1).



3x400V kytkentä



HUOM!

F1155:ssa on scroll-kompressori, jonka vuoksi on tärkeää, että vaihejärjestys on oikea. Jos vaihejärjestys ei ole oikea, kompressori ei käynnisty ja näytössä näkyy hälytys.

Jos halutaan erillinen syöttö kompressorille ja sähkövastukselle, katso luku "Kosketin lisälämmön ja/tai kompressorin ulkoista estoa varten" kohdassa sivulla 21.

Tariffiohjaus

Jos sähkövastuksen ja/tai kompressorin jännitteensyöttö katkeaa tietyn ajaksi, täytyy samanaikaisesti tapahtua esto AUX-tulon kautta, katso "Liitäntämahdollisuudet - Mahdolliset valinnat AUX-tuloille".

Ohjausjärjestelmän ulkoisen ohjausjännitteen kytkentä



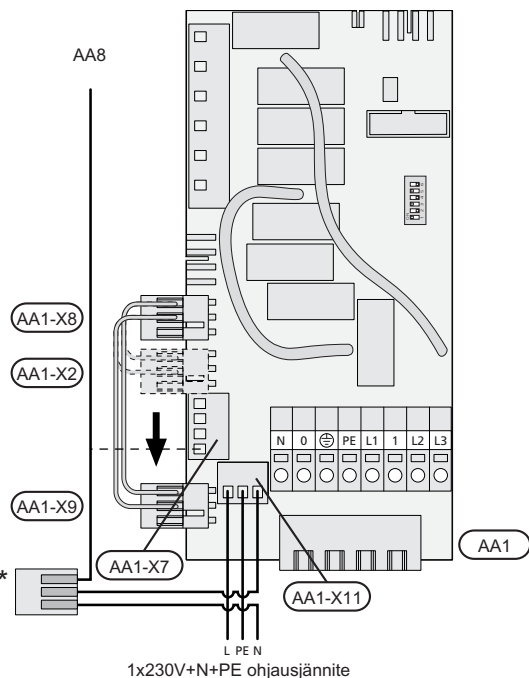
HUOM!

Merkitse sähkökaappiin varoitus ulkoisesta jännitteestä.

Jos F1155:n ohjausjärjestelmän ulkoinen ohjausjännite kytketään sähkövastuskorttiin (AA1), liittimen AA1:X2 pistoke pitää siirtää liittimeen AA1:X9 (kuvan mukaan).

Jos ohjausjärjestelmän ulkoinen ohjausjännite kytketään vikavirtasuojakytkimen kautta, irrota sininen johdin liittimestä X7:24 sähkövastuskortissa (AA1) ja yhdistä se ohjausnollaan mukana toimitetulla johtoliittimellä. Kytke sininen johdin (johdinala väh. 0,75 mm²) johtoliittimen ja sähkövastuskortin liittimen X11:N välille (kuvan mukaan).

Ohjausjännite (1x230V+N+PE) kytketään liittimeen AA1:X11 (kuvan mukaan).



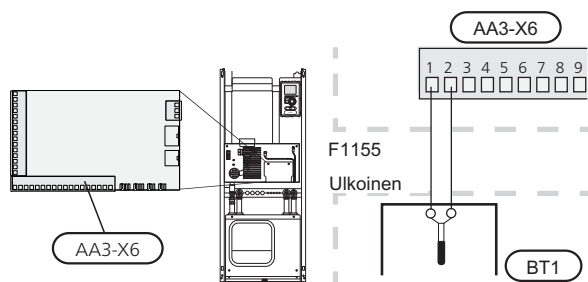
* Vain erillisellä vikavirtasuojakytkimellä.

Ulkolämpötilan anturi

Ulkolämpötila-anturi (BT1) on sijoitettava varjoisaan paikkaan talon pohjois- tai luoteispuolelle, jottei esim. aamuaurinko vaikuta siihen.

Anturi kytketään liittimiin X6:1 ja X6:2 tulokortissa (AA3). Käytä 2-napaista kaapelia, jonka poikkipinta-ala on vähintään 0,5 mm².

Mahdollinen kaapeliputki on tiivistettävä, jotta kosteutta ei tiivisty ulkoanturin koteloon.

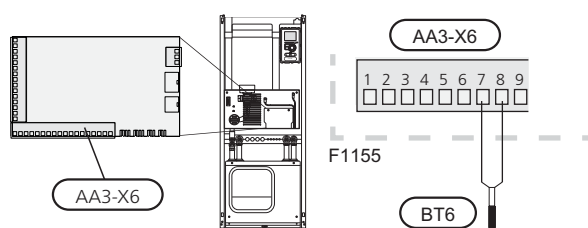


Lämpötilan anturi, käyttöveden tuotanto

Käyttöveden lämpötila-anturi (BT6) asennetaan lämminvesivaraajan anturiputkeen.

Anturi kytketään liittimiin X6:7 ja X6:8 tulokortissa (AA3). Käytä 2-napaista kaapelia, jonka poikkipinta-ala on vähintään 0,5 mm².

Käyttövesituotanto aktivoidaan valikossa 5.2 tai aloitusoppaassa.



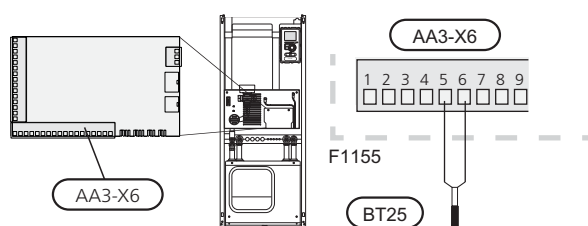
Lämpötilan anturi, käyttövesi huippu

Yläosan lämpötilan anturi (BT7) voidaan kytkeä F1155:n tuloihin säiliön yläosan veden lämpötilan näyttöä varten.

Katso anturin kytkentäohjeet sivulta 21.

Lämpötila-anturi, ulkoinen menojohto

Jos ulkoisen menojohton lämpötila-anturia (BT25) pitää käyttää, se kytketään liittimiin X6:5 ja X6:6 tulokortissa (AA3). Käytä 2-napaista kaapelia, jonka poikkipinta-ala on vähintään 0,5 mm².



Huoneanturi

F1155:n mukana toimitetaan huoneanturi (BT50). Huoneanturilla on kolme toimintoa:

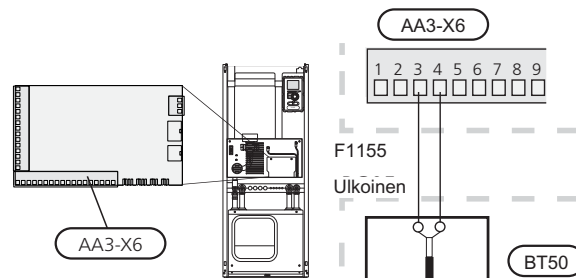
1. Näytä todellinen huonelämpötila F1155:n näytössä.
2. Tarjoaa mahdollisuuden muuttaa huoneenlämpötilaa, °C.
3. Mahdollistaa huonelämpötilan parantamisen/vakauttamisen.

Asenna anturi neutraaliin paikkaan, jonka lämpötila halutaan tietää. Sopiva paikka on esim. vapaa käytävän seinä n. 1,5 m korkeudella lattiasta. On tärkeää, että anturi voi mitata huonelämpötilan oikein, eikä sitä sijoiteta esim. syvennykseen, hyllyjen väliin, verhon taakse, lämmönlähteen yläpuolelle tai läheisyyteen, ulko-ovesta tulevaan vetoon tai suoraan auringonpaisteeseen. Myös suljetut patteritermostaatit voivat aiheuttaa ongelmia.

Lämpöpumppu toimii ilman antureita, mutta jos halutaan lukea talon sisälämpötila F1155:n näytössä, anturi pitää asentaa. Huoneanturi kytketään liittimiin X6:3 ja X6:4 tulokortissa (AA3).

Jos anturia käytetään huonelämpötilan muuttamiseen (°C) ja/tai huonelämpötilan parantamiseen/vakauttamiseen, anturi pitää aktivoida valikossa 1.9.4.

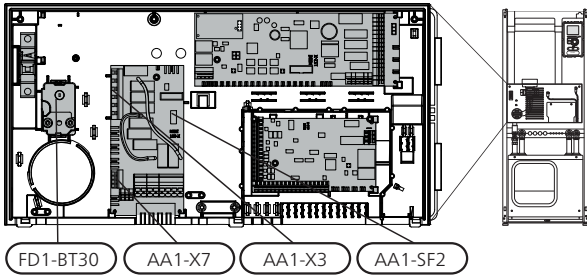
Jos huoneanturia käytetään huoneessa, jossa on lattialämmitys, siinä tulee olla vain näyttötoiminto, ei huonelämpötilan ohjausta.



MUUSTA!

Talon lämpötilan muuttuminen kestää aikansa. Esimerkiksi lattialämmityksen yhteydessä lyhyt aikajakso ei aiheuta merkittävää huonelämpötilan muutosta.

Asetukset



Sähkövastus -enimmäisteho

Sähkövastuksen teho on toimitettaessa rajoitettu 7 kW:iin (voidaan kytkeä 9 kW:iin).

Sähkövastuksen teho on jaettu seitsemään portaaseen (neljä porrasta jos sähkövastus on kytketty enintään 9 kW teholle) alla olevan taulukon mukaan.

Maksimitehon asettaminen

Sähkövastuksen enimmäisteho asetetaan valikossa 5.1.12.

Taulukossa näkyy sähkövastuksen kokonaisvaihevirta.

Enimmäistehon vaihtaminen



HUOM!

Tämä kytkentä koskee vain 3x400V järjestelmiä.

Ellei toimitettaessa kytketty sähkövastuksen enimmäisteho riitä, sähkövastuksen tehoksi voidaan kytkeä 9 kW.

Siirrä valkoinen kaapeli liittimestä X7:23 liittimeen X3:13 (liittimen sinetti pitää murtaa) sähkövastuskortissa (AA1).

3x400V (enimmäisteho, toimitettaessa 7 kW)

Suurin sähkövastusteho (kW)	Suurin vaihevirta L1 (A)	Suurin vaihevirta L2 (A)	Suurin vaihevirta L3 (A)
0	0	0	0
1	0	0	4,3
2	0	8,7	0
3	0	8,7	4,3
4	0	8,7	8,7
5	8,7	8,7	4,3
6	8,7	8,7	8,7
7	8,7	8,7	13

3x400V (enimmäisteho, kytketty 9 kW:iin)

Suurin sähkövastusteho (kW)	Suurin vaihevirta L1 (A)	Suurin vaihevirta L2 (A)	Suurin vaihevirta L3 (A)
0	0	0	0
2	0	8,7	0
4	0	8,7	8,7
6	8,7	8,7	8,7
9	8,7	16,2	16,2

Jos virtamuuntajia on kytketty, lämpöpumppu valvoo vaihevirtoja ja kytkee sähköportaan automaattisesti vähiten kuormitettuun vaiheeseen.

Varatila

Kun lämpöpumppu asetetaan varatilaan (SF1 asetetaan asentoon Δ), vain tärkeimmät toiminnot ovat toiminnassa.

- Kompressori on pysäytetty ja sähkövastus lämmittää lämmitysveden.
- Käyttövettä ei tuoteta.
- Valvontakytkintä ei ole kytketty.



HUOM!

Katkaisinta (SF1) ei saa asettaa asentoon "I" tai Δ ennen kuin F1155 on täytetty vedellä. Lämpötilarajoitin, termostaatti, kompressori ja sähkövastus voivat muuten vahingoittua.

Teho varatilassa

Sähkövastuksen teho varatilassa asetetaan sähkövastuskortissa (AA1) olevalla dip-kytkimellä (S2) alla olevan taulukon mukaan. Tehdasasetus on 6 kW.

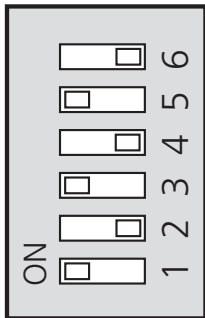
3x400V (enimmäisteho, toimitettaessa 7 kW)

	1	2	3	4	5	6
1 kW	pois	pois	pois	pois	pois	päällä
2 kW	pois	pois	päällä	pois	pois	pois
3 kW	pois	pois	päällä	pois	pois	päällä
4 kW	pois	pois	päällä	pois	päällä	pois
5 kW	päällä	pois	päällä	pois	pois	päällä
6 kW	päällä	pois	päällä	pois	päällä	pois
7 kW	päällä	pois	päällä	pois	päällä	päällä

3x400V (enimmäisteho, kytketty 9 kW:iin)

	1	2	3	4	5	6
2 kW	pois	pois	pois	pois	päällä	pois
4 kW	pois	pois	päällä	pois	päällä	pois
6 kW	päällä	pois	päällä	pois	päällä	pois
9 kW	päällä	pois	päällä	päällä	päällä	päällä

3x400V

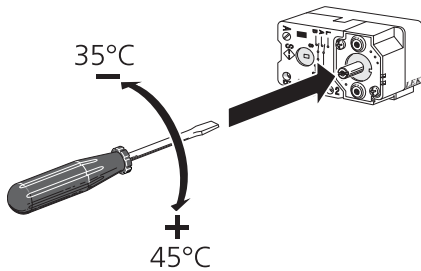


AA1-SF2

Kuvassa dip-kytkin (AA1-SF2) on tehdasetuksessa, eli 6 kW.

Varatilan termostaatti

Varatilan menojohdon lämpötila asetetaan termostaattilla (FD1-BT30). Sen arvoksi voi asettaa joko 35 (esiaseetus, esim. lattialämmitys) tai 45 °C (esim. patterit).



Liitäntämahdollisuudet

Valvontakytkin

Kun kiinteistössä on lisäsähköä käytettäessä monta sähkönkuluttajaa kytkeytyneenä, on olemassa vaara, että kiinteistön päävarokkeet laukeavat. Lämpöpumppu on varustettu sisäänrakennetulla valvontakytkimellä, joka ohjaa sähkövastuksen tehoportaita jakamalla kulutuksen eri vaiheille tai kytkemällä ne pois. Tehoportaat kytketään päälle, kun muu virrankulutus laskee.

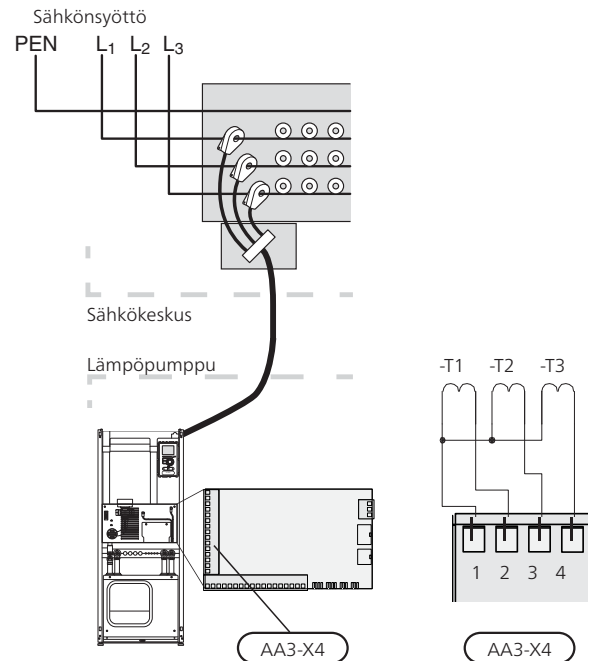
Virtamuuntajan kytkentä

Virran mittausta varten on asennettava virtatunnistin kuhunkin kiinteistön sähkökeskukseen tulevaan vaihejohtoon. Tämä on suositeltavaa tehdä sähkökeskuksessa.

Kytke virrantunnistin moninapaiseen kaapeliin sähkökeskuksen vieressä olevassa kotelossa. Käytä kotelon ja lämpöpumpun välillä moninapaista kaapelia, jonka johdinala on vähintään 0,5 mm².

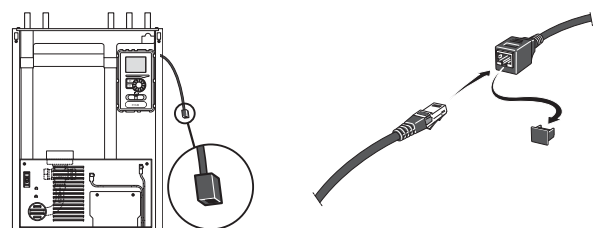
Kytke kaapeli tulokortin (AA3) liittimeen X4:1-4, jossa X4:1 on yhteinen liitin kolmelle virtamuuntajalle.

Kiinteistön päävarokkeen koko asetetaan valikossa 5.1.12.



NIBE Uplink™

Kytke verkkokaapeli (suora, Cat.5e UTP) RJ45-liittimellä lämpöpumpun takapuolella olevaan RJ45-liittimeen.



Ulkoiset liitännämahdollisuudet

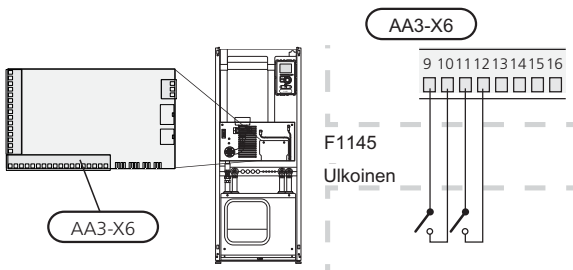
Tulokortissa (AA3) on F1155 ohjelmallisesti ohjatut tulot ja lähdöt ulkoisen kosketintoiminnon tai anturien kytkentään. Tämä tarkoittaa, että kun ulkoinen kosketintoiminto tai anturi kytketään johonkin kuudesta erikoisliitimestä, oikea toiminto pitää valita F1155:n ohjelmistossa.



MUISTA!

Jos ulkoinen kosketintoiminto tai anturi kytketään F1155-lämpöpumppuun, käytetyn tulon tai lähdön toiminto pitää valita valikossa 5.4, katso sivulla 54.

Tulokortin valittavat tulot näille toiminnolle ovat AUX1 (X6:9-10), AUX2 (X6:11-12), AUX3 (X6:13-14), AUX4 (X6:15-16) ja AUX5 (X6:17-18). Lähtö on AA3:X7.



Yllä olevassa esimerkissä käytetään tuloja AUX1 (X6:9-10) ja AUX2 (X6:11-12) tulokortissa (AA3).



MUISTA!

Osa seuraavista toiminnoista voidaan aktivoida ja ohjelmoida valikkoasetuksilla.

AUX-tulojen vaihtoehdot

Lämpötilan anturi, käyttövesi huippu

Käyttöveden lämpötila-anturi voidaan kytkeä F1155-lämpöpumppuun lämminvesivaraajan yläosan lämpötilan näyttöä varten.

Lämpötila-anturi, käyttövesi yläosa (BT7) kytketään valittuun tuloon (valikko 5.4, katso sivulla 54) liittimeen X6 tulokortissa (AA3), joka on etuluukun takana ja asennetaan lämminvesivaraajan anturiputkeen.

Käytä 2-napaista kaapelia, jonka poikkipinta-ala on vähintään 0,5 mm².

Lämpötila-anturi, jäähdytys/lämmitys

Ulkoinen lämpötila-anturi voidaan kytkeä liittimeen F1155 jäähdytys- ja lämmitystarpeen määrittämistä varten.

Lämpötila-anturi kytketään valittuun tuloon (valikko 5.4, vaihtoehto näkyy vain jos jäähdytyslisävaruste on asennettu, katso sivulla 54) liittimessä X6 tulokortissa (AA3), joka on asennettu etuluukun taakse ja asennetaan sopivaan paikkaan lämmitysjärjestelmässä.

Käytä 2-napaista kaapelia, jonka poikkipinta-ala on vähintään 0,5 mm².

Kosketin lisälämmön ja/tai kompressorin ulkoista estoa varten

Kun lisäsähkön ja/tai kompressorin ulkoista estoa halutaan käyttää, se kytketään etuluukun takana olevan tulokortin (AA3) liittimeen (X6).

Lisäys ja/tai kompressorin kytketään pois kytkemällä potentiaalivapaa kosketintoiminto tuloon, joka valitaan valikossa 5.4, katso sivulla 54.

Lisälämmön ja kompressorin esto voidaan yhdistää.

Teho on kytketty pois, kun kosketin on suljettu.

Kosketin ulkoiselle tariffiestolle

Kun ulkoista tariffiestoa käytetään, se voidaan kytkeä etuluukun takana olevan tulokortin (AA3) liittimeen (X6).

Tariffiesto tarkoittaa, että lisälämpö, kompressorin ja lämmitys kytketään pois kytkemällä potentiaalivapaa kosketintoiminto tuloon, joka valitaan valikossa 5.4, katso sivulla 54.

Teho on kytketty pois, kun kosketin on suljettu.

Liitin "SG ready":lle



HUOM!

Tätä toimintoa voi käyttää vain sähköverkossa, joka tukee "SG Ready"-standardia (Saksa).

"SG Ready" vaatii kaksi AUX-tuloa.

Jos tätä toimintoa halutaan käyttää, se pitää kytkeä liittimeen X6 tulokortissa (AA3).

"SG Ready" on nerokas tariffiohjaustapa, jossa sähkötoimittajasi voi vaikuttaa sisäilman, käyttöveden ja/tai allasveden lämpötilaan (jos sellainen on) tai estää lisälämmön ja/tai lämpöpumpun kompressorin tiettyinä vuorokaudenaikoina (voidaan valita valikossa 4.1.5, kun toiminto on aktivoitu). Aktivoi toiminto kytkemällä potentiaalivapaa kosketintoiminto kahteen tuloon, joka valitaan valikossa 5.4 (SG Ready A ja SG Ready B), katso sivulla 54.

Suljettu tai avoin kosketin aiheuttaa jonkin seuraavista (A = SG Ready A ja B = SG Ready B):

■ Esto (A: Suljettu, B: Avoin)

"SG Ready" on aktiivinen. Lämpöpumpun kompressorin ja lisälämpö estetään päivän tariffiestona.

■ Normaalitila (A: Avoin, B: Avoin)

"SG Ready" ei ole aktiivinen. Ei vaikuta järjestelmään.

■ Matalahintatila (A: Avoin, B: Suljettu)

"SG Ready" on aktiivinen. Järjestelmä keskittyy kustannussäästöihin ja voi esim. hyödyntää matalaa tariffia sähkötoimittajalta tai mahdollista ylikapasiteettia omasta virtalähteestä (vaikutus järjestelmään voidaan asettaa valikossa 4.1.5).

■ Ylikapasiteettitila (A: Suljettu, B: Suljettu)

"SG Ready" on aktiivinen. Järjestelmän annetaan käydä täydellä kapasiteetilla kun sähkötoimittajalla on ylikapasiteettia (vaikutus järjestelmään voidaan asettaa valikossa 4.1.5).

Kosketin lämmityksen ulkoiselle estolle

Kun lämmityksen ulkoista estoa käytetään, se voidaan kytkeä liittimeen X6 etuluukun takana olevassa tulokortissa (AA3).

Lämmityskäyttö kytketään pois kytkemällä potentiaalivapaa kosketintoiminto tuloon, joka valitaan valikossa 5.4, katso sivulla 54.

Koskettimen sulkeminen estää lämmityskäytön.

Kosketin lämmönkeruupumpun ulkoiselle pakko-ohjaukselle

Kun lämmönkeruupumpun ulkoista pakko-ohjausta käytetään, se voidaan kytkeä liittimeen X6 etuluukun takana olevassa tulokortissa (AA3).

Lämmönkeruupumpua voidaan pakko-ohjata kytkemällä potentiaalivapaa kosketintoiminto tuloon, joka valitaan valikossa 5.4, katso sivulla 54.

Koskettimen sulkeminen aktivoi lämmönkeruupumpun.

Kosketin aktivoinnille "tilapäinen luksus"

Ulkoisen kosketintoiminto voidaan kytkeä F1155-lämpöpumppuun käyttövesitoiminnon aktivoimista varten "tilapäinen luksus". Koskettimen pitää olla potentiaalivapaa ja se kytketään valittuun tuloon (valikko 5.4, katso sivulla 54) liittimeen X6 tulokortissa (AA3).

"tilapäinen luksus" aktivoidaan, kun kosketin on suljettuna.

Kosketin aktivoinnille "ulkoinen säätö"

Ulkoisen kosketintoiminto voidaan kytkeä F1155-lämpöpumppuun menolämpötilan ja siten huonelämpötilan muuttamiseksi.

Kun kosketin on kiinni ja huoneanturi on kytketty ja aktivoitu, lämpötila muutetaan C-asteina. Ellei huoneanturia ole kytketty tai aktivoitu, asetetaan "lämpötila" haluttu muutos (lämpökäyrän siirto) valitulla askelmäärällä. Arvo on säädettävissä välillä -10 ja +10.

■ lämmitysjärjestelmä 1

Koskettimen pitää olla potentiaalivapaa ja se kytketään valittuun tuloon (valikko 5.4, katso sivulla 54) liittimeen X6 tulokortissa (AA3).

Muutoksen arvo asetetaan valikossa 1.9.2, "ulkoinen säätö".

■ lämmitysjärjestelmät 2 - 4

Ulkoisen säätö lämmitysjärjestelmille 2 - 4 vaatii lisätarvikkeen (ECS 40).

Katso asennusohjeet lisätarvikkeen asentajan käsikirjasta.

Kosketin puhallinnopeuden aktivoinnille



MUISTA!

Ulkoisen kosketintoiminto toimii vain, jos lisävaruste FLM on asennettu ja aktivoitu.

F1155 -lämpöpumppuun voidaan kytkeä ulkoisen kosketintoiminto yhden puhallinnopeuden aktivoimista varten. Koskettimen pitää olla potentiaalivapaa ja se kytketään valittuun tuloon (valikko 5.4, katso sivulla 54) liittimeen X6 tulokortissa (AA3). Koskettimen sulkeminen aktivoi valitun puhallinnopeuden. Nopeus palaa normaaliksi, kun kosketin avataan.

NV10, paine-/taso-/virtausvahti lämmönkeruuliuos

Jos lämmönkeruujärjestelmässä tarvitaan tasovahtia (lisävaruste NV10), se voidaan kytkeä valittuun tuloon (valikko 5.4) katso sivulla 54) liittimeen X6 tulokortissa (AA3).

Tuloon voi myös kytkeä paine- tai virtausvahdin.

Jotta toiminto toimisi, tulon on oltava suljettu normaalikäytössä.

AUX-lähdön vaihtoehdot (potentiaalivapaa vaihtava rele)

Ulkoiset liitännät voidaan tehdä potentiaalivapaalla vaihtavalla releellä (maks. 2 A) tulokortin (AA3) liittimesä X7.

Valittavat toiminnot ulkoiselle liitännälle:

- Summahälytyksen ilmaisu.
- Pohjavesipumpun ohjaus.
- Jäähdytystilan ilmaisu (vain jos jäähdytysmoduuli on asennettu tai lämpöpumpussa on sisäänrakennettu jäähdytystoiminto).
- Käyttövesikierron kiertovesipumpun ohjaus.
- Ulkoisen kiertovesipumppu (lämmitysvesi).
- Ulkoisen vaihtoventtiili lämmitysvedelle.

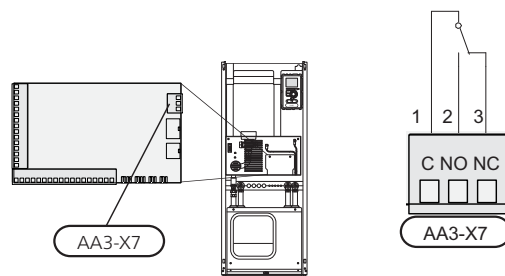
Jos jokin edellä mainituista kytketään liittimeen X7, se pitää valita valikossa 5.4, katso sivulla 54.

Summahälytys on aktivoitu tehtaalla.



HUOM!

Lisätarvikekortti vaaditaan, jos useita toimintoja kytketään liittimeen X7 ja summahälytyksen ilmaisu on aktivoitu (katso sivulla 64).



Kuvassa rele hälytystilassa.

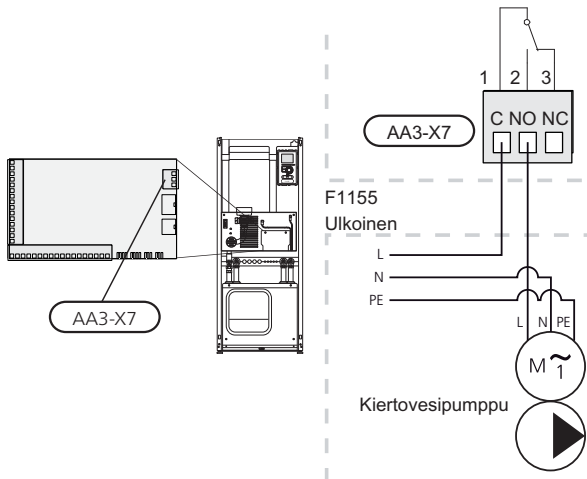
Jos katkaisin (SF1) on asennossa "⏻" tai "⚠", rele on hälytystilassa.

Ulkoisen kiertovesipumppu, pohjavesipumppu tai käyttöveden kierrätyspumppu kytketään summahälytysreleeseen alla olevan kuvan mukaan.



HUOM!

Merkitse sähkökaappiin varoitus ulkoisesta jännitteestä.



MUISTA!

Relelähdön maksimikuormitus on 2 A (230V AC).

Lisävarusteiden liitäntä

Lisävarusteiden kytkentäohjeet ovat lisävarusteiden mukana toimitetuissa asennusohjeissa. Katso sivulla 64 luettelo lisävarusteista, joita voi käyttää F1155:n yhteydessä.

6 Käynnistys ja säädöt

Valmistelut

1. Varmista, että F1155 ei ole vahingoittunut kuljetuksen aikana.
2. Varmista, että katkaisin (SF1) on asennossa (🔌).
3. Tarkasta, että mahdollisessa lämminvesivaraajassa ja lämmitysjärjestelmässä on vettä.



MUISTA!

Tarkasta moottorinsuojakatkaisimet ja automaattivaroke. Ne ovat voineet laueta kuljetuksen aikana.

Täyttö ja ilmaus



MUISTA!

Riittämätön ilmaus voi vahingoittaa F1155:n komponentteja.

Lämmitysjärjestelmän täyttö ja ilmaus

Täyttö

1. Avaa ilmausventtiili (QM22).
2. Sulje venttiili, kun ilmanpoistovenktilistä (QM22) virtaavassa vedessä ei ole ilmaa. Paineen tulisi jonkun ajan kuluttua alkaa nousta.
3. Sulje täyttöventtiili, kun paine on oikealla tasolla.

Ilmaus



HUOM!

Riittämätön ilmaus voi vahingoittaa sisäisiä komponentteja.

1. Ilmaa lämpöpumppu ilmausventtiilin (QM22) avulla ja muu ilmastointijärjestelmä sen omien ilmausventtiileiden avulla.
2. Toista täyttö ja ilmaus, kunnes kaikki ilma on poistunut ja paine on oikea.



VIHJE!

Jos lämpöjohtopumppua (GP1) pitää käyttää ilmauksen aikana, sen voi käynnistää aloitusoppaan aikana.

Lämmönkeruujärjestelmän täyttö ja ilmaus



HUOM!

Riittämätön ilmaus voi vahingoittaa lämmönkeruupumppua.

Sekoita veteen jäätyminenestoainetta avoastiassa lämmönkeruujärjestelmää täytettäessä. Seoksen tulee kestää vähintään -15 °C lämpötila. Käytä lämmönkeruunesteen täyttöön kytkettyä täyttöpumppua.

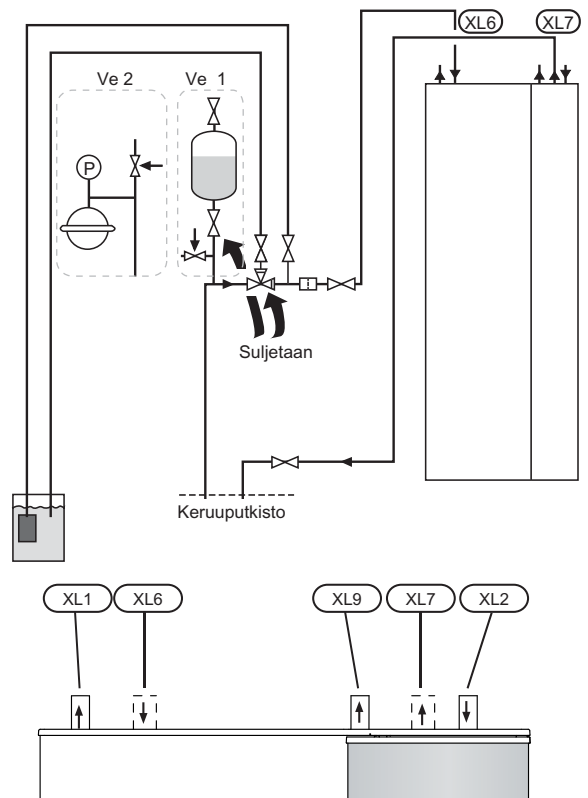
1. Tarkasta lämmönkeruujärjestelmän tiiviys.
2. Kytke täyttöpumppu ja paluujohdo lämmönkeruujärjestelmän täyttöliitännän kuvan mukaisesti.

3. Jos käytetään vaihtoehtoa 1 (tasoastia), sulje tasoastian (CM2) alla oleva venttiili.
4. Sulje täyttöliitännän kolmitieventtiili (lisävaruste).
5. Avaa täyttöliitännän venttiilit.
6. Käynnistä täyttöpumppu.
7. Täytä, kunnes nestettä tulee paluuputkesta.
8. Ilmaa lämmönkeruujärjestelmä F1155-lämpöpumpun ilmausventtiilillä.
9. Sulje täyttöliitännän venttiilit.
10. Avaa täyttöliitännän kolmitieventtiili.
11. Jos käytetään vaihtoehtoa 1 (tasoastia), avaa tasoastian (CM2) alla oleva venttiili.




VIHJE!

Jos lämmönkeruupumppua (GP2) pitää käyttää ilmauksen aikana, sen voi käynnistää aloitusoppaan aikana.



- | | |
|------|-----------------------------|
| XL 1 | Liitäntä, lämpöjohto meno |
| XL 2 | Liitäntä, lämpöjohto paluu |
| XL 6 | Liitäntä, lämmönkeruu tulo |
| XL 7 | Liitäntä, lämmönkeruu meno |
| XL 9 | Liitäntä, lämminvesivaraaja |

Symboliavain

Symboli	Merkitys
	Sulkuventtiili
	Varoventtiili
	Tasopaisunta-astia
	Kalvopaisuntasäiliö
	Painemittari
	Mudanerotin

Aloituspöytä



HUOM!

Lämmitysjärjestelmä on täytettävä vedellä ja ilmastava ennen kuin katkaisin käännetään asentoon "I".

1. Aseta lämpöpumpun katkaisin (SF1) asentoon I.
2. Noudata aloitusoppaan ohjeita lämpöpumpun näytössä. Ellei aloitusopas käynnisty, kun käynnistät lämpöpumpun, voit käynnistää sen käsin valikossa 5.7.



VIHJE!

Katso sivulla 28 lämpöpumpun ohjausjärjestelmän esittely (ohjaus, valikot jne.).

Käynnistys

Aloituspöytä käynnistyy, kun lämpöpumppu käynnistetään ensimmäistä kertaa. Aloitusoppaassa neuvotaan mitä tulee tehdä ensimmäisen käynnistyksen yhteydessä sekä käydään läpi lämpöpumpun perusasetukset.

Aloituspöytä varmistaa, että käynnistys suoritetaan oikein eikä sitä saa sen vuoksi ohittaa. Aloitusopas voidaan käynnistää myöhemmin valikossa 5.7.



MUISTA!

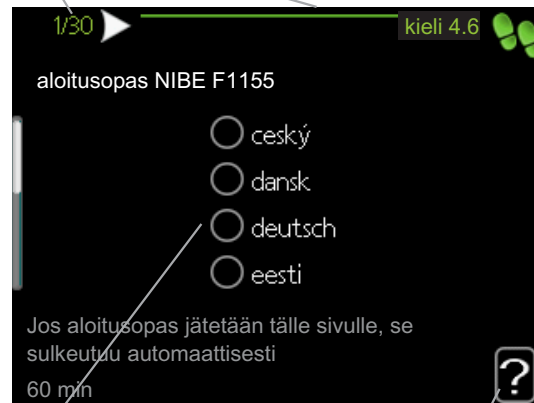
Kun aloitusopas on käynnissä, yksikään laitteiston toiminnoista ei käynnisty automaattisesti.

Opas ilmestyy jokaisen käynnistyksen yhteydessä, kunnes se estetään viimeisellä sivulla.

Aloituspöydässä liikkuminen

A. Sivu

B. Nimi ja valikkonumero



C. Vaihtoehto / asetukset

D. Ohjevalikko

A. Sivu

Tästä näet miten pitkällä olet aloitusoppaassa.

Voit selata aloitusoppaan sivuja seuraavasti:

1. Kierrä valitsinta, kunnes nuoli vasemmassa yläkulmassa (sivunumeron vieressä) on merkitty.
2. Siirry seuraavalle sivulle aloitusoppaassa painamalla OK-painiketta.

B. Nimi ja valikkonumero

Tästä näet mihin ohjausjärjestelmän valikkoon tämä aloitusoppaan sivu perustuu. Suluissa olevat numerot ovat valikon numero ohjausjärjestelmässä.

Lisätietoa kyseisestä valikosta löydät sen ohjevalikosta tai asentajan käsikirjasta sivulla 32.

C. Vaihtoehto / asetukset

Näin teet järjestelmän asetukset.

D. Ohjevalikko



Monissa valikoissa on symboli, joka osoittaa että käytettävissä on lisäohjeita.

Ohjeteksteihin käsiäsi pääsy:

1. Merkitse ohjekuvake kiertämällä valitsinta.
2. Paina OK-painiketta.

Ohjetekstit koostuvat usein useammasta sivusta, joita voit selata valitsimella.

Jälkisäätö ja ilmaus

Pumpun säätö, automaattikäyttö

Lämmönkeruupuoli

Jotta lämmönkeruujärjestelmän virtaus olisi oikea, lämmönkeruupumpun nopeus pitää asettaa oikein. Tässä lämpöpumpussa on lämmönkeruupumppu, jota voidaan säätää automaattisesti.

Automaattinen säätö tapahtuu, kun kompressori on käynnissä ja asettaa automaattisesti lämmönkeruupumpun nopeuden, jotta meno- ja paluulämpötilojen välinen lämpötilaero on optimaalinen. Passiivisessa jäähdytyksessä lämmönkeruupumpun täytyy käydä vakionopeudella, joka asetetaan valikossa 5.1.9.

Lämpöjohtopuoli

Jotta lämmitysjärjestelmän virtaus olisi oikea, kiertovesipumpun nopeus pitää asettaa oikeaksi. Tässä lämpöpumpussa on kiertovesipumppu, jota voidaan säätää automaattisesti.

Automaattinen säätö tapahtuu, kun kompressori on käynnissä ja asettaa automaattisesti kiertovesipumpun käyttötilan mukaisen nopeuden, jotta meno- ja paluulämpötilojen välinen lämpötilaero on optimaalinen. Lämmityksessä käytetään asetettua MUT:ta (mitoitettava ulkolämpötila) ja lämpötilaeroa valikossa 5.1.14. Tarvittaessa kiertovesipumpun maksiminopeus voidaan rajoittaa valikossa 5.1.11.

Pumpun säätö, manuaalinen käyttö

Lämmönkeruupuoli

Jotta lämmönkeruujärjestelmän virtaus olisi oikea, lämmönkeruupumpun nopeus pitää asettaa oikein. Tässä lämpöpumpussa on lämmönkeruupumppu, jota voidaan säätää automaattisesti. Jos manuaalista nopeutta halutaan käyttää, se tulee asettaa seuraavien tietojen ja käyrien perusteella. Manuaalista käyttöä varten "auto" pitää deaktivoida valikossa 5.1.9.

Virtaus pitää asettaa niin, että lämmönkeruuliuoksen menolämpötilan (BT11) ja paluulämpötilan (BT10) erotus on 2 - 5 °C, kun järjestelmä on tasapainossa (noin 5 minuutin kuluttua kompressorin käynnistymisestä). Tarkasta lämpötilat valikossa 3.1 "huoltotiedot" ja säädä lämmönkeruupumpun (GP2) nopeutta, kunnes lämpötilaero on oikea. Suuri ero viittaa pieneen virtaukseen ja pieni ero suureen virtaukseen.

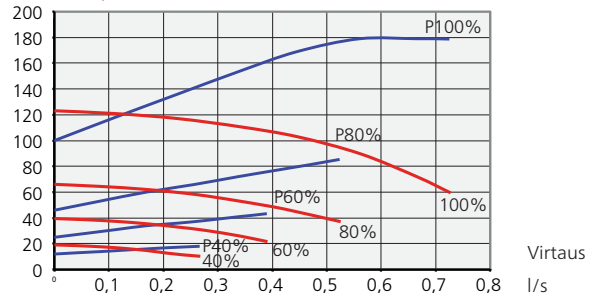
Lue lämmönkeruupumpun nopeus manuaalikäytössä alla olevasta käyrästä.

— Käytettävissä oleva paine
— p Sähköteho

F1155 4 – 16 kW

Käytettävissä oleva paine, kPa

Sähköteho, W



Lämpöjohtopuoli

Jotta lämmitysjärjestelmän virtaus olisi oikea, kiertovesipumpun nopeus eri käyttötiloja varten pitää asettaa oikein. Tässä lämpöpumpussa on kiertovesipumppu, jota voidaan säätää automaattisesti. Jos manuaalista nopeutta halutaan käyttää, se tulee asettaa seuraavien tietojen ja käyrien perusteella. Manuaalista käyttöä varten "auto" pitää deaktivoida valikossa 5.1.11.

Virtauksen pitää varmistaa käyttötilaan sopiva lämpötilaero (lämmityskäyttö: 5 - 10 °C, käyttövesituotanto: 8 - 10 °C, allaslämmitys: n. 15 °C) menolämpötilan (BT2) ja paluulämpötilan (BT3) välillä. Tarkasta lämpötilat valikossa 3.1 "huoltotiedot" ja säädä kiertovesipumpun (GP1) nopeutta, kunnes lämpötilaero on oikea. Suuri ero viittaa liian pieneen virtaukseen ja pieni ero liian suureen virtaukseen.

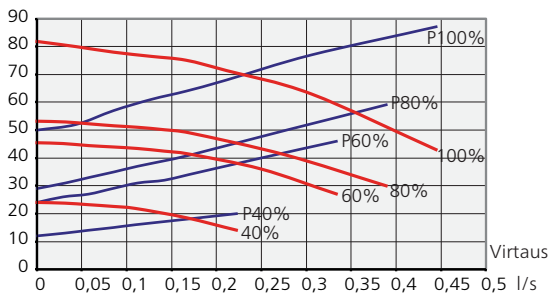
Kiertovesipumpun nopeus asetetaan valikossa 5.1.11.katso sivu51.

Katso kiertovesipumpun oikea nopeus manuaalikäytössä alla olevasta käyrästä.

— Käytettävissä oleva paine
— p Sähköteho

F1155 4 – 16 kW

Käytettävissä oleva paine, kPa
Sähköteho, W



Jälkisäätö, ilmaus, lämpöjohtopuoli

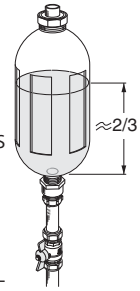
Alkuaikoina lämmitysvedestä vapautuu ilmaa ja ilmaukset ovat ehkä tarpeen. Jos lämpöpumpusta tai lämmitysjärjestelmästä kuuluu poreilua, koko järjestelmä on ilmastava.

Jälkisäätö, ilmaus, lämmönkeruupuoli

Tasopaisunta-astia

Tarkasta tasoastian (CM2) nestetaso. Jos taso on laskenut, täytä järjestelmä.

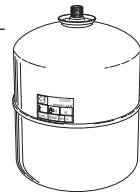
1. Sulje astian alla oleva venttiili.
2. Irrota liitännät tasoastian päällä.
3. Täytä lämmönkeruuliuksella, kunnes astia on noin 2/3 täynnä.
4. Asenna liitännät astian päällä.
5. Avaa astian alla oleva venttiili.



Painetta korotetaan sulkemalla sisääntulevan pääjohdon venttiili lämmönkeruupumpun (GP2) ollessa käynnissä ja tasoastia (CM2) avoimena niin, että nestettä imeytyy astiasta.

Paisuntasäiliö

Jos käytetään paisuntasäiliötä (CM3) tasoastian sijaan, tarkasta sen paine. Jos paine laskee, järjestelmään pitää täyttää lisää vettä.



Huonelämpötilan jälkisäätö

Jos huonelämpötilaa ei saada halutuksi, jälkisäätö on ehkä tarpeen.

Kylmä sää

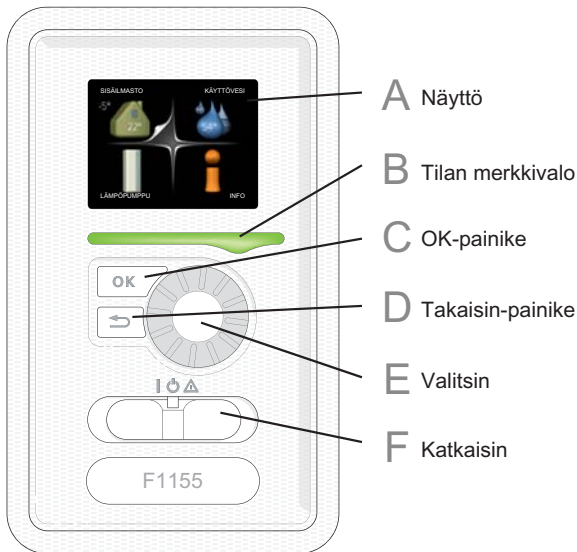
- Jos huonelämpötila on liian alhainen, lisää "lämpökäyrä" valikossa 1.9.1 yhden askeleen verran.
- Jos huonelämpötila on liian korkea, laske "lämpökäyrä" valikossa 1.9.1 yhden askeleen verran.

Lämmin sää

- Jos huonelämpötila on liian alhainen, lisää "lämpötila" (lämpökäyrän muutos) valikossa 1.1 yhden askeleen verran.
- Jos huonelämpötila on liian korkea, laske "lämpötila" (lämpökäyrän muutos) valikossa 1.1 yhden askeleen verran.

7 Ohjaus - Johdanto

Näyttö



F

Katkaisin (SF1)

Katkaisin on kolme tilaa:

- Päällä (I)
- Valmiustila (⏻)
- Varatila (⚠)

Varatilaa tulee käyttää vain silloin, kun lämpöpumpussa on jokin vika. Tässä tilassa kompressori pysäytetään ja sähkövastus on aktivoitu. Lämpöpumpun näyttö on sammutettu ja merkkivalo palaa keltaisena.

A

Näyttö

Näytössä näytetään ohjeita, asetukset ja käyttötietoja. Selkeän näytön ja helppokäyttöisen valikkojärjestelmän avulla voit helposti liikkua valikoissa ja selata vaihtoehtoja asetusten muuttamiseksi tai saadaksesi haluamasi tiedot.

B

Tilan merkkivalo

Merkkivalo ilmaisee lämpöpumpun tilan:

- palaa vihreänä normaalitilassa.
- palaa keltaisena, kun varatila on aktivoitu.
- palaa punaisena hälytyksen lauettua.

C

OK-painike

OK-painiketta käytetään seuraaviin:

- vahvista alivalikon/vaihtoehtojen/asetuksen/aloitusoppaan sivun valinta.

D

Takaisin-painike

Takaisin-painiketta käytetään:

- palataksesi edelliseen valikkoon.
- peruuttaaksesi asetuksen, jota ei ole vahvistettu.

E

Valitsin

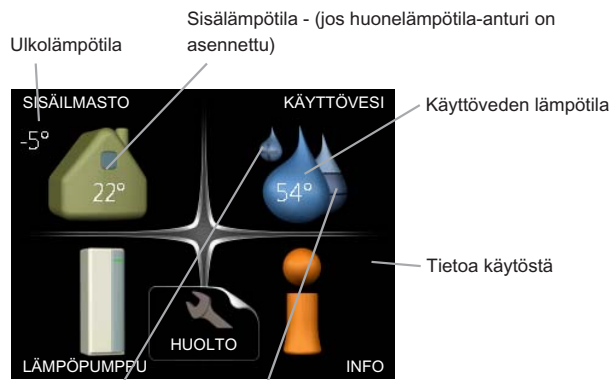
Valitsinta voi kiertää oikealle tai vasemmalle.

Voit:

- siirtyä valikoissa ja vaihtoehtojen välillä.
- suurentaa tai pienentää arvoa.
- vaihtaa sivua monisivunäytössä (esim. ohjeteksti ja huoltotiedot).

Valikkojärjestelmä

Kun lämpöpumpun ovi avataan, näytössä näkyvät valikkojärjestelmän neljä päävalikkoa sekä tietyt perustiedot.



Tilapäinen luksus (jos aktivoitu) Toivottu käyttövesimäärä

Valikko 1 - SISÄILMASTO

Sisäilman laadun asetukset ja ohjelmointi. Katso sivulla 32.

Valikko 2 - KÄYTTÖVESI

Käyttövesituotannon asetukset ja ohjelmointi. Katso sivulla 40.

Tämä valikko näkyy vain, jos lämminvesivaraaja on liitetty lämpöpumppuun.

Valikko 3 - INFO

Lämpötilan ja muiden käyttötietojen näyttö sekä hälytyslokiin käsiksi pääsy. Katso sivu 42.

Valikko 4 - LÄMPÖPUMPPU

Kellonajan, päiväyksen, kielen, näytön, käyttötilan jne. asetus. Katso sivu 43.

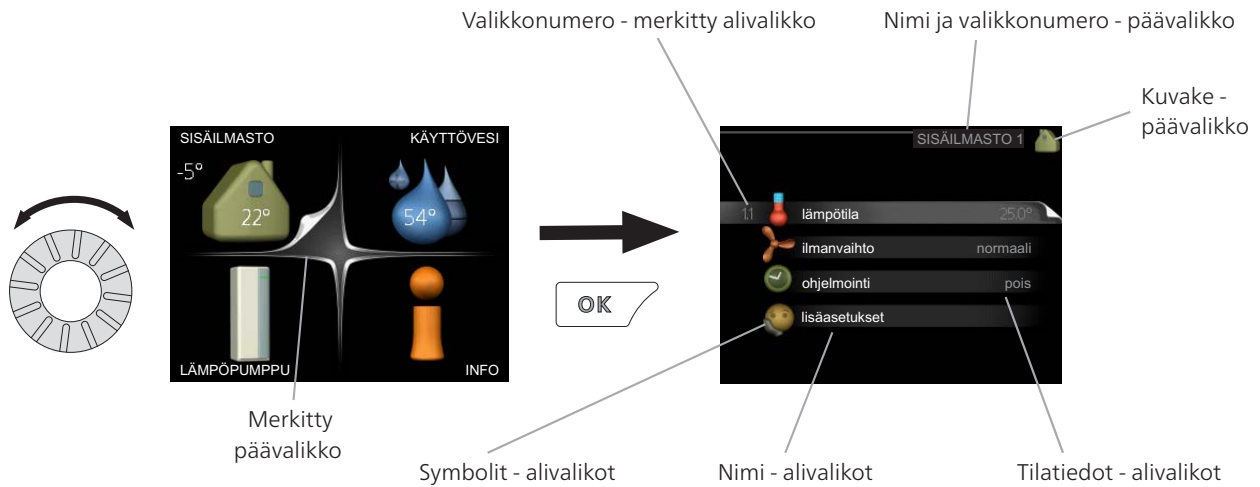
Valikko 5 - HUOLTO

Lisäasetukset. Nämä asetukset eivät ole loppukäyttäjän käytettävissä. Valikko tulee näkyviin, kun takaisin-painike pidetään painettuna 7 sekunnin ajan. Katso sivu 48.

Näytön kuvakkeet

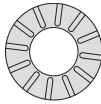
Näytössä voivat näkyä seuraavat kuvakkeet käytön aikana.

Symboli	Kuvaus
	Tämä kuvake näkyy infomerkin vieressä, jos valikossa 3.1 on tietoa, joka sinun tulee huomioida.
	Nämä kaksi kuvaketta näkyvät, jos kompressori tai lisälämpö on estetty F1155:ssä. Eston syyinä voi olla esim. valikossa 4.2 valittu käyttötila, se että esto on ohjelmoitu valikossa 4.9.5 tai on ilmennyt hälytys, joka estää niiden toiminnan. Kompressorin esto. Lisäenergian esto.
	Tämä kuvake näkyy kun käyttöveden luksustoiminto on aktivoitu.
	Tämä kuvake osoittaa puhaltimen nopeuden, jos sitä on muutettu normaalinopeudesta. Vaatii lisävarusteen NIBE FLM.
	Tämä symboli ilmaisee, että F1155:llä on yhteys NIBE Uplink™:iin.
	Tämä symboli ilmaisee, että aurinkolämmitys on aktiivinen. Vaatii lisävarusteen.
	Tämä kuvake näkyy, jos "loma-asetus" on aktivoitu valikossa 4.7.



Käyttö

Kohdistinta siirretään kiertämällä valitsinta oikealle tai vasemmalle. Merkityt kohdat ovat aina vaaleita ja/tai niissä on ylöskäännetty taite.



Valitse valikko

Valikkojärjestelmässä liikutaan merkitsemällä päävalikko ja painamalla sitten OK-painiketta. Näyttöön tulee uusi ikkuna alivalikoineen.

Valitse yksi alivalikoista merkitsemällä se ja painamalla OK-painiketta.

Valitse vaihtoehto



Vaihtoehto

Useita vaihtoehtoja sisältävässä valikossa valittu vaihtoehto näytetään vihreällä ruksilla.



Toisen vaihtoehdon valitsemiseksi:

1. Merkitse haluttu vaihtoehto. Yksi vaihtoehdoista on esivalittu (valkoinen).
2. Vahvista valinta painamalla OK-painiketta. Valitun vaihtoehdon viereen tulee vihreä ruksi.



Aseta arvo

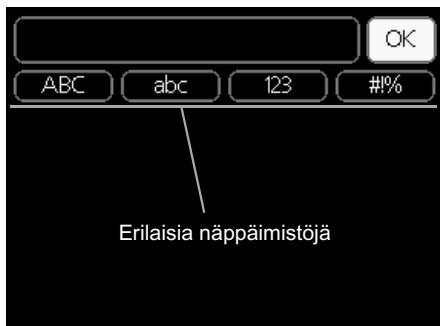


Muutettava arvo

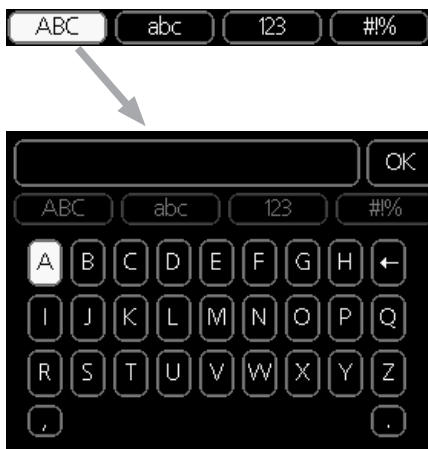
Yhden arvon asettamiseksi:

1. Merkitse valitsimella asetettava arvo. 01
2. Paina OK-painiketta. Arvon tausta muuttuu vihreäksi, mikä tarkoittaa, että olet säästötilassa. 01
3. Suurennä arvoa kiertämällä valitsinta oikealle ja pienennä arvoa kiertämällä sitä vasemmalle. 04
4. Vahvista asetettu arvo painamalla OK-painiketta. Palaa alkuperäiseen arvoon painamalla takaisin-painiketta. 04

Käytä virtuaalinäppäimistöä



Tietyissä valikoissa teksti pitää syöttää virtuaalinäppäimistöllä.



Valikosta riippuen käytettävissä on erilaisia merkistöjä, jotka valitset valintanupilla. Jos haluat vaihtaa merkistöä, paina takaisinpainiketta. Jos valikossa on vain yksi merkistö, näppäimistö näytetään suoraan.

Kun olet kirjoittanut tekstin, merkitse "OK" ja paina OK-painiketta.

Selaa ikkunoita

Valikossa voi olla useita ikkunoita. Siirry ikkunoiden välillä kiertämällä valitsinta.



Nykyinen valikkoikkuna Valikon ikkunoiden lukumäärä

Selaa aloitusoppaan ikkunoita



Nuoli aloitusoppaan sivujen selaamiseen

1. Kierrä valitsinta, kunnes nuoli vasemmassa yläkulmassa (sivunumeron vieressä) on merkitty.
2. Siirry seuraavaan kohtaan aloitusoppaassa painamalla OK-painiketta.

Ohjevalikko



Monissa valikoissa on symboli, joka osoittaa että käytettävissä on lisäohjeita.

Ohjeteksteihin käsiksi pääsy:

1. Merkitse ohjekuvake kiertämällä valitsinta.
2. Paina OK-painiketta.

Ohjetekstit koostuvat usein useammasta sivusta, joita voit selata valitsimella.

8 Ohjaus - valikot

Valikko 1 - SISÄILMASTO

Yleiskuvaus

1 - SISÄILMASTO	1.1 - lämpötila
	1.2 - ilmanvaihto *
	1.3 - ohjelmointi
	1.3.1 - lämmitys
	1.3.2 - jäähdytys *
	1.3.3 - ilmanvaihto *
	1.9 - lisäasetukset
	1.9.1 - lämpökäyrä
	1.9.2 - ulkoinen säätö
	1.9.3 - pienin menolämpötila
	1.9.4 - huoneanturiasetukset
	1.9.5 - jäähdytysasetukset *
	1.9.6 - puhaltimen palautumisaika *
	1.9.7 - oma käyrä
	1.9.8 - pisteensiirto
	1.9.9 - yöjäähdytys

* Vaatii lisävarusteen.

Alivalikot

Valikossa **SISÄILMASTO** on useita alivalikoita. Valikoiden oikealla puolella näkyvät kukin valikon tilatiedot.

lämpötila Lämmitysjärjestelmän lämpötilan säätö. Tilatiedot näyttävät lämmitysjärjestelmän asetusarvot.

ilmanvaihto Puhallinnopeuden säätö. Tilatiedot näyttävät valitun asetuksen. Tämä valikko näytetään vain, jos poistoilmamoduuli (lisävaruste) on asennettu.

ohjelmointi Lämmityksen, jäähdytyksen ja ilmanvaihdon ohjelmointi. Tilatiedot "asetettu" näytetään, jos olet asettanut ohjelman, mutta se ei juuri nyt ole aktiivinen, "loma-asetus" näytetään, jos lomaohjelma on aktiivinen samaan aikaan kuin ohjelma (lomaohjelma on priorisoitu), "aktiivinen" näytetään, jos joku osa ohjelmasta on aktiivinen, muuten näytetään " pois".

lisäasetukset Lämpökäyrän asettaminen, säätö ulkoisella koskettimella, menolämpötilan minimiarvo, huoneanturi ja jäähdytystoiminto.

Valikko 1.1 - lämpötila

Jos talossa on useita lämmitysjärjestelmiä, tämä näytetään näytössä jokaisen järjestelmän omana lämpömittarina.

Jos lämpöpumpussa on jäähdytysmoduuli tai sisäänrakennettu jäähdytystoiminto, tämä näytetään näytössä lisävälilehtenä.

Lämpötilan asetus (huoneanturi on asennettu ja aktivoitu):

Säätöalue: 5 - 30 °C

Tehdasasetus: 20

Näytössä näkyy lämpötila (°C), jos lämmitysjärjestelmää ohjaa huoneanturi.

Huonelämpötila muutetaan asettamalla haluttu lämpötila näyttöön valitsimella. Vahvasta uusi asetus painamalla OK-painiketta. Uusi lämpötila näkyy näytön kuvakkeen oikealla puolella.

Lämpötilan asetus (ilman aktivoitua huoneanturia):

Säätöalue: -10 - +10

Tehdasasetus: 0

Näytössä näkyy lämmityksen asetettu arvo (käyrän muutos). Sisälämpötilaa nostetaan tai lasketaan suurentamalla tai pienentämällä näytöllä näkyvää arvoa.

Aseta uusi arvo valitsimella. Vahvasta uusi asetus painamalla OK-painiketta.

Määrä, jolla arvoa pitää muuttaa, jotta saavutetaan yhden asteen muutos sisälämpötilassa, riippuu talon lämmitysjärjestelmästä. Yleensä riittää yksi askel, mutta tietyissä tapauksissa voidaan tarvita useampia askeleita.

Aseta haluttu arvo. Uusi arvo näkyy näytön kuvakkeen oikealla puolella.



MUISTA!

Patterien tai lattialämmön termostaatit saattavat jarruttaa huonelämpötilan kohoamista. Avaa termostaattiventtiilit kokonaan (paitsi huoneissa, jotka jostain syystä halutaan pitää viileämpinä esim. makuuhuoneet).



VIHJE!

Odota vuorokausi ennen uutta asetusta, jotta huonelämpötila ehtii asettua.

Jos ulkona on kylmä ja huonelämpötila on liian alhainen, lisää lämpökäyrän jyrkkyyttä valikossa 1.9.1 yhden askeleen verran.

Jos ulkona on kylmä ja huonelämpötila on liian korkea, pienennä lämpökäyrän jyrkkyyttä valikossa 1.9.1 askeleen verran.

Jos ulkona on lämmintä ja huonelämpötila on liian alhainen, suurennä arvoa valikossa 1.1 yhden askeleen verran.

Jos ulkona on lämmintä ja huonelämpötila on liian korkea, pienennä arvoa valikossa 1.1 yhden askeleen verran.

Valikko 1.2 - ilmanvaihto (vaatii lisävarusteen)

Säätöalue: normaali ja nopeus 1-4

Tehdasasetus: normaali

Tässä voit tilapäisesti lisätä tai vähentää huoneiston ilmanvaihtoa.

Kun olet valinnut uuden nopeuden, laskuri alkaa laskea alaspäin. Ilmanvaihto palaa normaaliasetuksiin, kun aika on kulunut loppuun.

Palautusaikoja voi tarvittaessa muuttaa valikossa 1.9.6.

Nopeusvaihtoehtojen perässä näytetään suluissa puhallinnopeus (prosentteina).



VIHJE!

Pitempiaikaisia muutoksia tarvittaessa käytä lomatoimintoa tai ohjelmointia.

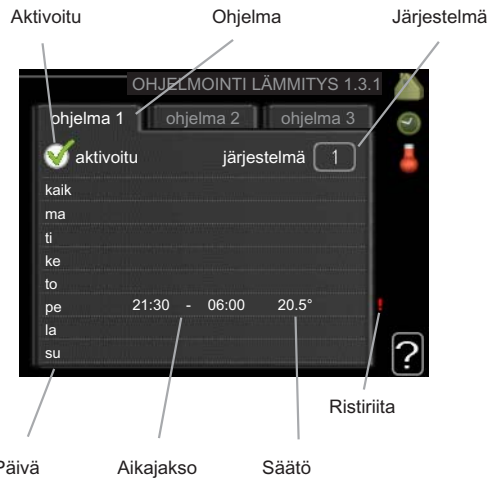
Valikko 1.3 - ohjelmointi

Valikossa **ohjelmointi** ohjelmoidaan sisämukavuus (lämmitys/jäähdytys/ilmanvaihto) kullekin viikonpäivälle.

Voit myös ohjelmoida pidemmän ajan valitulle ajanjaksolle (loma) valikossa 4.7.

Valikko 1.3.1 - lämmitys

Tässä voit ohjelmoida talon lämpötilan korotuksen tai pienennyksen kolmelle eri ajanjaksolle päivässä. Jos huoneanturi on asennettu ja aktivoitu, asetetaan haluttu huonelämpötila (°C) ajanjaksolle. Ellei huoneanturia ole aktivoitu, asetetaan haluttu muutos (valikon 1.1 asetukselle). Yhden asteen muutos huonelämpötilassa saadaan yleensä aikaan yhdellä askeleella, mutta tietyissä tapauksissa voidaan tarvita useampia askeleita.



Ohjelma: Tässä valitaan muutettava ohjelma.

Aktivoitu: Tässä valitaan ohjelma valitulle ajanjaksolle. Deaktivointi ei vaikuta asetettuihin aikoihin.

Järjestelmä: Tässä valitaan mitä lämmitysjärjestelmää ohjelma koskee. Tämä vaihtoehto näytetään vain, jos lämmitysjärjestelmiä on useampia.

Päivä: Tässä valitaan mitä viikonpäiviä ohjelma koskee. Tietyn päivän ohjelmointi poistetaan nollamalla kyseisen päivän ajat asettamalla käynnistysajaksi sama kuin pysäytysaika. Jos käytetään riviä "kaikki", kaikki ajanjakson päivän ohjelmoidaan rivin mukaan.

Aikajakso: Tässä valitaan käynnistysaika ja pysäytysaika valittuna päivänä ohjelmointia varten.

Säätö: Tässä asetetaan kuinka paljon lämpökäyrä muuttuu ohjelman aikana valikon 1.1 suhteen. Jos huoneanturi on asennettu, haluttu huonelämpötila asetetaan C-asteina.

Ristiriita: Jos kaksi eri asetusta on ristiriidassa keskenään, se näytetään punaisella huutomerkillä.



VIHJE!

Jos haluat asettaa samanlaiset ohjelmat jokaiselle viikonpäivälle, merkitse ensin "kaikki" ja muuta sitten halutut päivät.



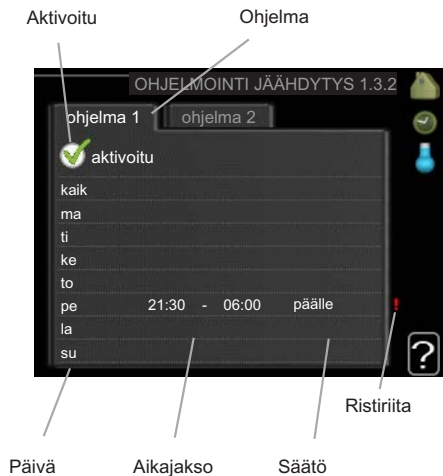
MUISTA!

Jos pysäytysaika on ennen aloitusaikaa, ajanjakso jatkuu yli puolen yön. Ohjelma käynnistyy aina sinä päivänä, jolle aloitusaika on asetettu.

Talon lämpötilan muuttuminen kestää aikansa. Esimerkiksi lattialämmityksen yhteydessä lyhyt aikajakso ei aiheuta merkittävää huonelämpötilan muutosta.

Valikko 1.3.2 - jäädytys (vaatii lisävarusteen)

Tässä voit ohjelmoida jäädytyksen jopa kahdelle eri ajanjaksolle päivässä.



Ohjelma: Tässä valitaan muutettava ohjelma.


Aktivoitu: Tässä valitaan ohjelma valitulle ajanjaksolle. Deaktivointi ei vaikuta asetettuihin aikoihin.


Päivä: Tässä valitaan mitä viikonpäiviä ohjelma koskee. Tietyn päivän ohjelmointi poistetaan nollaamalla kyseisen päivän ajat asettamalla käynnistysajaksi sama kuin pysäytysaika. Jos käytetään riviä "kaikki", kaikki ajanjakson päivän ohjelmoidaan rivin mukaan.

Aikajakso: Tässä valitaan käynnistysaika ja pysäytysaika valittuna päivänä ohjelmointia varten.

Säätö: Tässä asetetaan onko jäädytys sallittu ohjelman aikana.

Ristiriita: Jos kaksi eri asetusta on ristiriidassa keskenään, se näytetään punaisella huutomerkillä.

VIHJE!
 Jos haluat asettaa samanlaiset ohjelmat jokaiselle viikonpäivälle, merkitse ensin "kaikki" ja muuta sitten halutut päivät.

MUISTA!
 Jos pysäytysaika on ennen aloitusaikaa, ajanjakso jatkuu yli puolen yön. Ohjelma käynnistyy aina sinä päivänä, jolle aloitusaika on asetettu.

Valikko 1.3.3 - ilmanvaihto (vaatii lisävarusteen)

Tässä voit ohjelmoida ilmanvaihdon korotuksen tai pienennyksen kahdelle eri aikajaksolle päivässä.



Ohjelma: Tässä valitaan muutettava ohjelma.


Aktivoitu: Tässä valitaan ohjelma valitulle ajanjaksolle. Deaktivointi ei vaikuta asetettuihin aikoihin.


Päivä: Tässä valitaan mitä viikonpäiviä ohjelma koskee. Tietyn päivän ohjelmointi poistetaan nollaamalla kyseisen päivän ajat asettamalla käynnistysajaksi sama kuin pysäytysaika. Jos käytetään riviä "kaikki", kaikki ajanjakson päivän ohjelmoidaan rivin mukaan.

Aikajakso: Tässä valitaan käynnistysaika ja pysäytysaika valittuna päivänä ohjelmointia varten.

Säätö: Tässä asetetaan haluttu puhallinnopeus.

Ristiriita: Jos kaksi eri asetusta on ristiriidassa keskenään, se näytetään punaisella huutomerkillä.

VIHJE!
 Jos haluat asettaa samanlaiset ohjelmat jokaiselle viikonpäivälle, merkitse ensin "kaikki" ja muuta sitten halutut päivät.

MUISTA!
 Jos pysäytysaika on ennen aloitusaikaa, ajanjakso jatkuu yli puolen yön. Ohjelma käynnistyy aina sinä päivänä, jolle aloitusaika on asetettu. Suuri pitkäaikainen muutos voi heikentää sisäilmastoa ja energiatehokkutta.

Valikko 1.9 - lisäasetukset

Valikossa **lisäasetukset** on oranssi teksti, mikä tarkoittaa, että se on tarkoitettu asentajan käyttöön. Tässä valikossa on useita alivalikoita.

lämpökäyrä Lämpökäyrän jyrkkyyden asetus.

ulkoisen säätö Lämpökäyrän muutoksen säätö, kun ulkoinen kosketin on kytketty.

pienin menolämpötila Alimman sallitun menojohdon lämpötilan asetus.

huoneanturiasetukset Huoneanturin asetukset.

jäähdytysasetukset Jäähdytyksen asetukset.

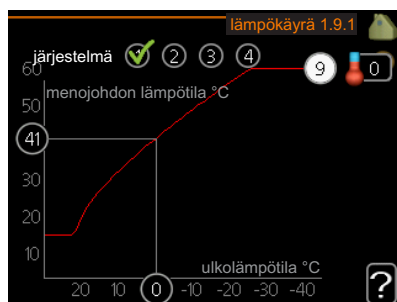
puhaltimen palautumisaika Puhaltimen palautusaikojen asetukset ilmanvaihdon tilapäisten nopeusmuutosten yhteydessä.

oma käyrä Oman lämpökäyrän määrittäminen.

pisteensiirto Lämpökäyrän muutoksen säätäminen tietyssä ulkolämpötilassa.

yöjäähdytys Yöjäähdytyksen asettaminen.

Valikko 1.9.1 - lämpökäyrä



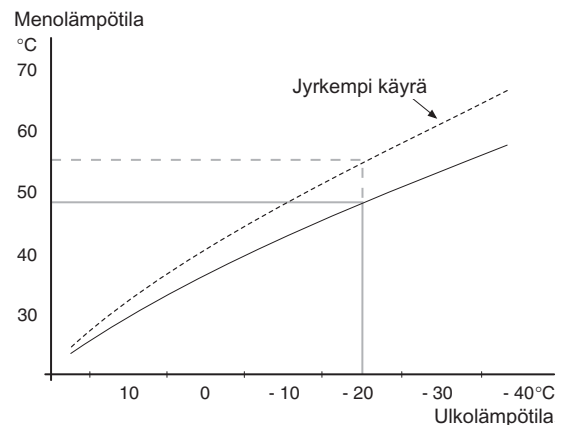
lämpökäyrä

Säätöalue: 0 - 15

Tehdasasetus: 9

Valikossa **lämpökäyrä** voit nähdä talon lämpökäyrän. Lämpökäyrän tehtävä on varmistaa tasainen sisälämpötila kaikissa ulkolämpötiloissa ja säästää siten energiaa. Tämän lämpökäyrän perusteella lämpöpumpun ohjausyksikkö määrittää lämmitysjärjestelmään menevän veden lämpötilan, menojohdon lämpötilan, ja siten sisälämpötilan. Tässä voit valita lämpökäyrän ja lukea miten menoveden lämpötila muuttuu ulkolämpötilan mukaan.

Lämpökäyrän jyrkkyys



Lämpökäyrän jyrkkyys ilmaisee, kuinka monta astetta lämpöjohdon menolämpötilaa nostetaan/lasketaan, kun ulkolämpötila laskee/nousee. Jyrkempi käyrä tarkoittaa korkeampaa menolämpötilaa kylmemmissä ulkolämpötiloissa.

Käyrän ihannejyrkkyys riippuu paikallisista ilmastolosuhteista, talon lämmitysjärjestelmästä (patteritai lattia- tai patterilämmitys) sekä siitä, kuinka hyvin talo on eristetty.

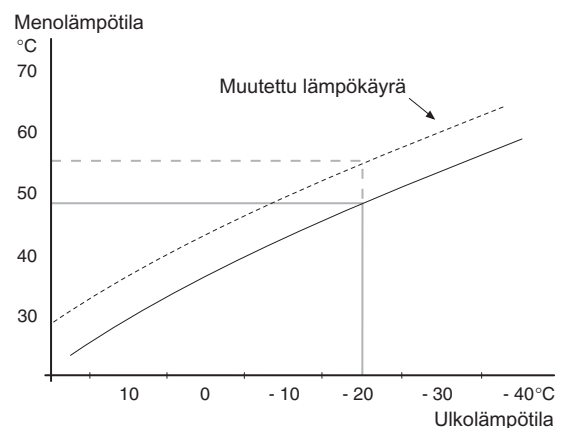
Lämpökäyrä asetetaan lämmitysjärjestelmän asennuksen yhteydessä, mutta sitä on ehkä säädettävä jälkikäteen. Sen jälkeen lämpökäyrää ei normaalisti tarvitse muuttaa.



MUISTA!

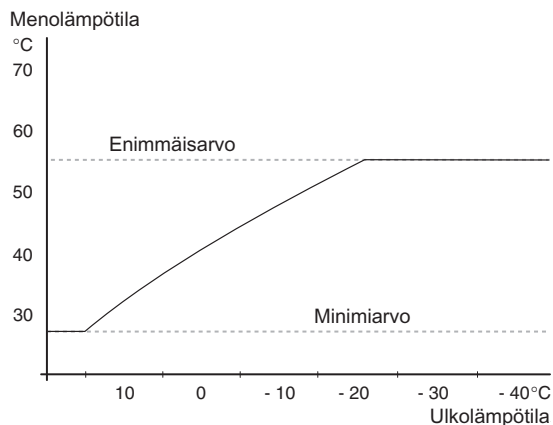
Sisälämpötilan hienosäädön yhteydessä lämpökäyrää siirretään ylös- tai alaspäin. Tämä tehdään valikossa 1.1 **lämpötila**.

Käyrän muutos



Lämpökäyrän muutos tarkoittaa, että menojohdon lämpötila muuttuu yhtä paljon kaikissa ulkolämpötiloissa, esim. +2 muutos nostaa menojohdon lämpötilaa 5 °C kaikissa ulkolämpötiloissa.

Menojohdon lämpötila – maksimi- ja minimiarvot



Koska menojohdon pyyntilämpötila ei voi nousta korkeammaksi kuin asetettu maksimiarvo eikä laskea alemmaksi kuin asetettu minimiarvo, lämpökäyrä kääntyy vaakasuuntaan näissä lämpötiloissa.



MUISTA!

Lattialämmitysjärjestelmän yhteydessä **suurin menojohdon lämpötila** asetetaan tavallisesti välille 35 ja 45 °C.

Tarkasta lattian suurin sallittu lämpötila lattia-toimittajaltasi.

Käyrän päässä oleva numero osoittaa käyrän jyrkkyyden. Lämpömittarin vieressä oleva numero osoittaa lämpökäyrän muutoksen. Aseta uusi arvo valitsimella. Vahvista uusi asetetus painamalla OK-painiketta.

Käyrä 0 on oma lämpökäyrä, joka on luotu valikossa 1.9.7.

Toisen lämpökäyrän valitsemiseksi (lämpökäyrän jyrkkyys):



HUOM!

Jos lämmitysjärjestelmiä on vain yksi, käyrän numero on jo merkitty, kun valikkoikkuna avautuu.

1. Valitse järjestelmä (jos niitä on useampia), jonka lämpökäyrä muutetaan.
2. Kun järjestelmän valinta vahvistetaan, lämpökäyrän numero merkitään.
3. Palaa säätötilaan painamalla OK-painiketta.
4. Valitse uusi lämpökäyrä. Lämpökäyrät on numeroitu 0 - 15, mitä suurempi numero sitä jyrkempi käyrä ja korkeampi menolämpötila. Lämpökäyrä 0 tarkoittaa, että **oma käyrä** (valikko 1.9.7) on käytössä.
5. Lopeta asetusten määrittäminen painamalla OK-painiketta.

Lämpökäyrän lukeminen:

1. Kierrä valitsinta, niin että ulkolämpötilan akselin rengas merkitään.
2. Paina OK-painiketta.

3. Seuraa harmaata viivaa lämpökäyrään saakka ja lue vaakaviivan päästä menojohdon lämpötila valitussa ulkolämpötilassa.
4. Nyt voit lukea eri lämpötilat kiertämällä valitsinta oikealle tai vasemmalle ja lukea vastaavan menojohdon lämpötilan.
5. Poistu lukutilasta painamalla OK- tai takaisin-painiketta.



VIHJE!

Odota vuorokausi ennen uutta asetusta, jotta huonelämpötila ehtii asettua.

Jos ulkona on kylmä ja huonelämpötila on liian alhainen, lisää lämpökäyrän jyrkkyyttä askeleen verran.

Jos ulkona on kylmä ja huonelämpötila on liian korkea, pienennä lämpökäyrän jyrkkyyttä askeleen verran.

Jos ulkona on lämmin ja huonelämpötila on liian alhainen, lisää lämpökäyrän jyrkkyyttä askeleen verran.

Jos ulkona on lämmin ja huonelämpötila on liian korkea, pienennä lämpökäyrän muutosta askeleen verran.

Valikko 1.9.2 - ulkoinen säätö

lämmitysjärjestelmä

Säätöalue: -10 - +10 tai haluttu huonelämpötila, jos huoneanturi on asennettu.

Tehdasasetus: 0

Kytkemällä ulkoinen kosketin, esim. huonetermostaatti tai ajastin, voidaan tilapäisesti tai jaksottaisesti nostaa tai laskea huonelämpötilaa. Kun kosketin on suljettu, lämpökäyrän muutos muuttuu valikossa valitun lukumäärän portaita. Jos huoneanturi on asennettu ja aktivoitu, asetetaan haluttu huonelämpötila (°C) ajanjaksolle.

Jos lämmitysjärjestelmiä on useampia, jokaiselle voidaan tehdä omat asetukset.

Valikko 1.9.3 - pienin menolämpötila

lämmitysjärjestelmä

Säätöalue: 5-70 °C

Tehdasasetus: 20 °C

Tässä asetetaan lämmitysjärjestelmän alin menolämpötila. Tämä tarkoittaa, että F1155 ei koskaan käytä laskelemissa alemmaa lämpötilaa kuin tässä asetettu.

Jos lämmitysjärjestelmiä on useampia, jokaiselle voidaan tehdä omat asetukset.

**VIHJE!**

Arvoa voidaan suurentaa, jos talossa esim. halutaan pitää lattialämmitystä päällä kosteissa tiloissa myös kesällä.

Sinun on ehkä suurennettava arvoa "lämmityksen pysäytys" valikossa 4.9.2 "autom.tilan asetukset".

Valikko 1.9.4 - huoneanturiasetukset***järjestelmäkerroin***

Säätöalue: 0,0 - 6,0

Tehdasasetus: 2,0

Tässä voit aktivoida huoneanturin huonelämpötilan ohjaukseen.

Tässä voit myös asettaa kertoimen, joka määrittää kuinka paljon poikkeama halutun ja todellisen huonelämpötilan välillä vaikuttaa menolämpötilaan. Suurempi arvo antaa suuremman lämpökäyrän muutoksen.

Jos lämmitysjärjestelmiä on useampia, edellä kuvattu asetus voidaan tehdä jokaiselle järjestelmälle.

Valikko 1.9.5 - jäähdytysasetukset (vaatii lisävarusteen)***alin jäähdytysjohdon lämpötila***

Säätöalue: 5 - 30 °C

Tehdasasetus: 17

jäähdytysmenolämpötila +20 °C:ssa

Säätöalue: 5 - 30 °C

Tehdasasetus: 20

jäähdytys menolämp. +40 °C

Säätöalue: 5 - 30 °C

Tehdasasetus: 20

as.arvo jäähd-/lämmitysant

Säätöalue: 5 - 40 °C

Tehdasasetus: 21

lämmitys huonealilämpötilassa

Säätöalue: 0,5 - 10,0 °C

Tehdasasetus: 1,0

jäähdytys huoneylilämpötilassa

Säätöalue: 0,5 - 10,0 °C

Tehdasasetus: 1,0

käyn. pass. jäähd

Säätöalue: 10 - 200

Tehdasasetus: 30

käyn. akt. jäähd

Säätöalue: 10 - 300

Tehdasasetus: 90

kompressorinopeus

Säätöalue: 1 - 100 %

Tehdasasetus: 1

aika jäähdytyksen ja lämmityksen välillä

Säätöalue: 0 - 48 h

Tehdasasetus: 2

shunttivahvistus

Säätöalue: 0,1 - 10,0

Tehdasasetus: 1,0

shuntin odotusaika

Säätöalue: 10 - 300 s

Tehdasasetus: 30 s

Voit käyttää F1155 -lämpöpumppua talon jäähdyttämiseen lämpimänä vuodenaikana.

alin jäähdytysjohdon lämpötila

Tässä asetetaan lämmitysjärjestelmän alin menolämpötila jäähdytyskäytössä. Tämä tarkoittaa, että F1155 ei koskaan käytä laskelmissa alemmaa lämpötilaa kuin tässä asetettu.

jäähdytysmenolämpötila +20 °C:ssa

Tässä asetetaan haluttu lämmitysjärjestelmän menolämpötila jäähdytyskäytössä, kun ulkolämpötila +20 °C. F1155 pyrkii saavuttamaan asetetun lämpötilan.

jäähdytys menolämp. +40 °C

Tässä asetetaan haluttu lämmitysjärjestelmän menolämpötila jäähdytyskäytössä, kun ulkolämpötila +40 °C. F1155 pyrkii saavuttamaan asetetun lämpötilan.

käytä järj. 2 jäähdytystilassa - käytä järj. 4 jäähdytystilassa**MUISTA!**

Tämä asetus näkyy vain, jos "pas./akt. jäähdytys, 2-putki" tai "passiivinen jäähdytys, 2-putki" on aktivoitu valikossa 5.2.4..

Tässä valitaan halutaanko lämmitysjärjestelmää 2 - 4 käyttäjä jäähdytystilassa (jos niitä on useampi). Jos tämä vaihtoehto on aktivoitu, voit nyt asettaa "jäähdytysmenolämpötila +20 °C:ssa" ja "jäähdytys menolämp. +40 °C" jokaisella lämmitysjärjestelmällä, jossa toiminto on aktivoitu.

käytä huoneanturia

Tässä asetetaan jäähdytystilassa käytettävä huoneanturi.

as.arvo jäähd-/lämmitysant



MUISTA!

Tämä asetus näkyy vain, jos jäähdytys-/lämmitysanturi (BT74) on asennettu ja aktivoitu F1155:ssä.

Tässä asetetaan, missä sisälämpötilassa F1155 vaihtaa lämmitys- ja jäähdytyskäytön välillä.

lämmitys huonealilämpötilassa



MUISTA!

Tämä asetus näytetään vain, jos huoneanturi on kytketty F1155-lämpöpumppuun ja aktivoitu.

Tässä asetetaan kuinka paljon huonelämpötila saa alittaa halutun lämpötilan ennen kuin F1155-lämpöpumppu vaihtaa lämmityskäyttöön.

käyn. pass. jäähd



MUISTA!

Tämä asetus näkyy vain, jos "passiivinen/aktiivinen jäähdytys" on aktivoitu valikossa 5.2.4.

Täällä asetetaan, milloin passiivinen jäähdytys käynnistyy.

Asteminuutit ilmaisevat talon hetkellisen lämmitystarpeen ja määrittävät milloin kompressori, jäähdytyskäyttö ja lisälämmönlähde käynnistetään/pysäytetään.

käyn. akt. jäähd



MUISTA!

Tämä asetus näkyy vain, jos "passiivinen/aktiivinen jäähdytys" on aktivoitu valikossa 5.2.4.

Täällä asetetaan, milloin aktiivinen jäähdytys käynnistyy.

Asteminuutit ilmaisevat talon hetkellisen lämmitystarpeen ja määrittävät milloin kompressori, jäähdytyskäyttö ja lisälämmönlähde käynnistetään/pysäytetään.

kompressorinopeus



MUISTA!

Tämä asetus näkyy vain, jos "passiivinen/aktiivinen jäähdytys" on aktivoitu valikossa 5.2.4.

Tässä asetetaan kompressorin nopeus aktiivisessa jäähdytyksessä. Asetettu arvo vastaa käytettävissä olevaa tehoa (katso käyrästä, sivu 69).

jäähdytys huoneylilämpötilassa



MUISTA!

Tämä asetus näytetään vain, jos huoneanturi on kytketty F1155-lämpöpumppuun ja aktivoitu.

Tässä asetetaan, miten paljon huonelämpötila saa ylittää halutun lämpötilan ennen kuin F1155 siirtyy jäähdytyskäyttöön.

aika jäähdytyksen ja lämmityksen välillä

Tässä asetetaan miten kauan F1155 odottaa ennen kuin se palaa lämmityskäyttöön, kun jäähdytystarve loppuu tai päinvastoin.

sulje alashuntit jäähdytyksellä



MUISTA!

Tämä asetus näkyy vain, jos "passiivinen jäähdytys" on aktivoitu valikossa 5.2.4.

Jos lämpöpumppu on liitetty useampaan lämmitysjärjestelmään, niihin voi tiivistyä kosteutta, ellei niitä ole tarkoitettu jäähdytyskäyttöön.

Tämän välttämiseksi valitse "sulje alashuntit jäähdytyksellä", joka tarkoittaa, että muiden lämmitysjärjestelmien alishuntit sulkeutuvat, kun jäähdytyskäyttö aktivoidaan.

shunttivahvistus ja shuntin odotusaika



MUISTA!

Tämä asetus näkyy vain, jos "passiivinen jäähdytys" on aktivoitu valikossa 5.2.4.

Tässä asetetaan jäähdytysjärjestelmän shunttivahvistus ja shuntti odotusaika.

Valikko 1.9.6 - puhaltimen palautumisaika (vaatii lisävarusteen)

nopeus 1-4

Säätöalue: 1 – 99 h

Tehdasasetus: 4 h

Tässä valitaan palautusaika tilapäiselle ilmanvaihdon nopeudenmuutokselle (nopeus 1-4) valikossa 1.2.

Palautumisaika tarkoittaa aikaa, joka kuluu ennen kuin ilmanvaihtonopeus palaa normaaliksi.

Valikko 1.9.7 - oma käyrä

menolämpötila

Säätöalue: 0 – 80 °C

Tässä voit erityistarpeen yhteydessä luoda oman lämpökäyrän määrittämällä halutut menolämpötilat eri ulkolämpötiloissa.



MUISTA!

Käyrä 0 valikossa 1.9.1 pitää valita, jotta tämä käyrä olisi voimassa.

Valikko 1.9.8 - pisteensiirto

ulkolämpötilapiste

Säätöalue: -40 – 30 °C

Tehdasasetus: 0 °C

käyrän muutos

Säätöalue: -10 – 10 °C

Tehdasasetus: 0 °C

Tässä voit valita lämpökäyrän muutoksen tietyssä ulkolämpötilassa. Yhden asteen muutos huonelämpötilassa saadaan yleensä aikaan yhdellä askeleella, mutta tietyissä tapauksissa voidaan tarvita useampia askeleita.

Lämpökäyrään vaikutetaan, kun lämpötila poikkeaa ± 5 °C asetetusta ulkolämpötilapistestä.

On tärkeää, että lämpökäyrä on valittu niin, että huonelämpötila tuntuu tasaiselta.



VIHJE!

Jos talo tuntuu kylmältä esim. -2 °C lämpötilassa, asetetaan "ulkolämpötilapiste" arvoksi "-2" ja "käyrän muutos" suurennetaan, kunnes haluttu huonelämpötila saavutetaan.



MUISTA!

Odotu vuorokausi ennen uutta asetusta, jotta huonelämpötila ehtii asettua.

Valikko 1.9.9 - yöjäähdytys (vaatii lisävarusteen)

käynnistyslämpötila poistoilma

Säätöalue: 20 – 30 °C

Tehdasasetus: 25 °C

min.ero ulko- ja poistoilma

Säätöalue: 3 – 10 °C

Tehdasasetus: 6 °C

Täällä voit aktivoida yöjäähdytyksen.

Kun sisälämpötila on korkea ja ulkolämpötila on alhainen, taloa voidaan jäähdyttää tehostamalla ilmanvaihtoa.

Jos poistoilman ja ulkolämpötilan välinen ero on suurempi kuin asetettu arvo ("min.ero ulko- ja poistoilma") ja poistoilman lämpötila on korkeampi kuin asetettu arvo ("käynnistyslämpötila poistoilma") puhaltimet pyöriivät nopeudella 4, kunnes joku ehdoista ei enää täyty.



MUISTA!

Yöjäähdytyksen voi aktivoida vain, kun talon lämmitys on deaktivoitu. Tämä tehdään valikossa 4.2.

Valikko 2 - KÄYTTÖVESI

Yleiskuvas

2 - KÄYTTÖVESI *	2.1 - tilapäinen luksus
	2.2 - mukavuustila
	2.3 - ohjelmointi
	2.9 - lisäasetukset
	2.9.1 - jaksottainen korotus
	2.9.2 - käyttövesikierto *

* Vaatii lisävarusteen.

Alivalikot

Tämä valikko näkyy vain, jos lämminvesivaraaja on liitetty lämpöpumppuun.

Valikossa **KÄYTTÖVESI** on useita alivalikoita. Valikoiden oikealla puolella näkyvät kunkin valikon tilatiedot. **tilapäinen luksus** Käyttövesilämpötilan tilapäisen korotuksen aktivointi. Tilatiedot näyttävät "pois" tai kuinka kauan tilapäinen lämpötilan korotus on voimassa.

mukavuustila Käyttövesimukavuuden säätö. Tilatiedot näyttävät valitun tilan, "säästö", "normaali" tai "luksus".

ohjelmointi Käyttövesimukavuuden ohjelmointi. Tilatiedot "asetettu" näyttävät, onko joku osa ohjelmasta on aktiivinen juuri nyt "loma-asetus" näkyy, jos loma-asetus on aktiivinen (valikko 4.7), muuten näytetään "pois".

lisäasetukset Käyttövesilämpötilan jaksottaisen korotuksen aktivointi.

Valikko 2.1 - tilapäinen luksus

Säätöalue: 3, 6 ja 12 tuntia sekä tila "pois"
Tehdasasetus: "pois"

Tilapäisen suuremman käyttövesitarpeen yhteydessä voit tässä valikossa valita käyttövesilämpötilan noston luksustasoon asetetuksi ajaksi.

MUISTA!

Jos mukavuustila "luksus" on valittu valikossa 2.2 lisäkorotusta ei voida tehdä.

Toiminto aktivoituu heti kun ajanjakso valitaan ja vahvistetaan OK-painikkeella. Oikealla näkyy jäljellä oleva aika valitulla asetuksella.

Kun aika on loppunut, F1155 palaa valikossa 2.2. asetettuun tilaan

Valitse "pois" kytkeäksesi pois päältä **tilapäinen luksus**.

Valikko 2.2 - mukavuustila

Säätöalue: säästö, normaali, luksus
Tehdasasetus: normaali

Valittavien tilojen erona on käyttöveden lämpötila. Korkeammalla lämpötilalla käyttövesi riittää pitempään.

säästö: Tämä tila antaa muita vähemmän käyttövettä, mutta samalla se on kaikkein taloudellisin. Tätä tilaa voidaan käyttää pienemmissä talouksissa, joissa tarvitaan vähän käyttövettä.

normaali: Normaalitila antaa suuremman vesimäärän ja sopii useimpiin talouksiin.

luksus: Luksustila antaa suurimman mahdollisen käyttövesimäärän. Tässä tilassa käyttövettä lämmitetään kompressorin lisäksi myös sähkövastuksella, mikä suurentaa käyttökustannuksia.

Valikko 2.3 - ohjelmointi

Tässä voit ohjelmoida lämpöpumpun käyttövesitilan enintään kahdelle eri ajanjaksolle päivässä.

Ohjelma aktivoidaan/deaktivoidaan merkitsemällä/poistamalla merkintä kohdasta "aktivoitu". Deaktivointi ei vaikuta asetettuihin aikoihin.



Ohjelma: Tässä valitaan muutettava ohjelma.

Aktivoitu: Tässä valitaan ohjelma valitulle ajanjaksolle. Deaktivointi ei vaikuta asetettuihin aikoihin.

Päivä: Tässä valitaan mitä viikonpäiviä ohjelma koskee. Tietyn päivän ohjelmointi poistetaan nollaamalla kyseisen päivän ajat asettamalla käynnistysajaksi sama kuin pysäytysaika. Jos käytetään riviä "kaikki", kaikki ajanjakson päivän ohjelmoidaan rivin mukaan.

Aikajakso: Tässä valitaan käynnistysaika ja pysäytysaika valittuna päivänä ohjelmointia varten.

Säätö: Tässä asetetaan mitä käyttövesitilaa käytetään ohjelman aikana.

Ristiriita: Jos kaksi eri asetusta on ristiriidassa keskenään, se näytetään punaisella huutomerkillä.

**VIHJE!**

Jos haluat asettaa samanlaiset ohjelmat jokaiselle viikonpäivälle, merkitse ensin "kaikki" ja muuta sitten halutut päivät.

**MUISTA!**

Jos pysäytysaika on ennen aloitusaikaa, ajanjakso jatkuu yli puolen yön.

Ohjelma käynnistyy aina sinä päivänä, jolle aloitusaika on asetettu.

Valikko 2.9 - lisäasetukset

Valikossa **lisäasetukset** on oranssi teksti, mikä tarkoittaa, että se on tarkoitettu asentajan käyttöön. Tässä valikossa on useita alivalikoita.

Valikko 2.9.1 - jaksoittainen korotus

ajanjakso

Säätöalue: 1 - 90 päivää

Tehdasasetus: 14 päivää

käynnistysaika

Säätöalue: 00:00 - 23:00

Tehdasasetus: 00:00

Varaajan bakteerikasvun estämiseksi kompressori voi yhdessä sähkövastuksen kanssa korottaa käyttöveden lämpötilaa säännöllisin väliajoin.

Voit myös määrittää käyttöveden lämpötilan korotusten aikavälin. Säätöalue on 1 - 90 vuorokautta. Tehdasasetus on 14 vrk. Poista merkintä "aktivoitu" toiminnon kytkemiseksi pois päältä.

Valikko 2.9.2 - käyttövesikierto (vaatii lisävarusteen)

käyttöaika

Säätöalue: 1 - 60 min

Tehdasasetus: 60 min

seisonta

Säätöalue: 0 - 60 min

Tehdasasetus: 0 min

Tässä voit asettaa käyttövesikierron jopa kolmelle ajanjaksolle päivässä. Ajanjakson aikana käyttövesikierron kiertovesipumppu toimii asetusten mukaan

"käyttöaika" määrittää kuinka kauan käyttövesikierron pumppu käy käyttökertaa kohti.

"seisonta" määrittää kuinka kauan käyttövesikierron pumppu seisoo käyttökertojen välillä.

Valikko 3 - INFO

Yleiskuvas

3 - INFO	3.1 - huoltotiedot
	3.2 - kompressoritiedot
	3.3 - lisäyksen tiedot
	3.4 - hälytysloki
	3.5 - sisälämpötilaloki

Alivalikot

Valikossa **INFO** on useita alivalikoita. Näissä valikoissa ei voi tehdä asetuksia, niissä ainoastaan näytetään tietoja. Valikoiden oikealla puolella näkyvät kunkin valikon tilatiedot.

huoltotiedot näyttää laitteiston lämpötilat ja asetukset.

kompressoritiedot näyttää lämpöpumpun kompressorin käyttöajat, käynnistysmäärät jne.

lisäyksen tiedot näyttää tiedot mm. lisäyksen käyntiajoista ym.

hälytysloki näkyy viimeisin hälytys sekä tietoa lämpöpumpusta hälytyshetkellä.

sisälämpötilaloki keskimääräinen sisälämpötila viikoittain edellisen vuoden aikana.

Valikko 3.1 - huoltotiedot

Tässä näytetään tietoja lämpöpumpun käyttötilasta (esim. nykyiset lämpötilat jne.). Muutoksia ei voi tehdä.

Tiedot näkyvät usealla sivulla. Siirry sivujen välillä kiertämällä valitsinta.

Tällä sivulla on QR-koodi. Tämä QR-koodi sisältää mm. sarjanumeron, tuotenimen ja rajoitetut käyttötiedot.

Valikon symbolit:



Kompressorin symboli



Lämpötilan symboli



Lisäyksen symboli



Käyttövesin symboli



Lämmönkeruupumpun symboli (sininen)



Lämmityksen kiertovesipumpun symboli (oranssi)



Jäähdytyksen symboli



Allas symboli



Ilmanvaihdon symboli

Valikko 3.2 - kompressoritiedot

Tässä saat tietoa kompressorin käyttötilasta ja tilastoista. Muutoksia ei voi tehdä.

Tietoja voi olla usealla sivulla. Siirry sivujen välillä kiertämällä valitsinta.

Valikko 3.3 - lisäyksen tiedot

Tässä saat tietoa lisäyksen asetuksista, käyttötilasta ja tilastotietoa. Muutoksia ei voi tehdä.

Tietoja voi olla usealla sivulla. Siirry sivujen välillä kiertämällä valitsinta.

Valikko 3.4 - hälytysloki

Vianetsinnän helpottamiseksi tähän on tallennettu lämpöpumpun käyttötila hälytyksen lauetessa. Voit nähdä tiedot 10 viimeisimmästä hälytyksestä.

Kun haluat nähdä käyttötilan hälytyksen yhteydessä, merkitse hälytys ja paina OK-painiketta.

Valikko 3.5 - sisälämpötilaloki

Tässä näet keskimääräisen sisälämpötilan viikoittain edellisen vuoden aikana. Katkoviiva on vuoden sisäkeskilämpötila.

Keskimääräinen sisälämpötila näytetään vain, jos huoneanturi/huoneyksikkö on asennettu.

Jos poistoilmamoduuli (NIBE FLM) on asennettu, näytetään poistoilmalämpötila.

Keskilämpötilan lukeminen

1. Kierrä valitsinta, niin että akselin viikkonumerorenkas merkitään.
2. Paina OK-painiketta.
3. Seuraa harmaata viivaa käyrään saakka ja lue vaakaviivan vasemmasta päästä keskimääräinen sisälämpötila valitulla viikolla.
4. Voit nyt lukea keskilämpötilat eri viikoilla kiertämällä valitsinta oikealla tai vasemmalle ja lukemalla keskilämpötila samalla tavalla.
5. Poistu lukutilasta painamalla OK- tai takaisin-painiketta.

Valikko 4 - LÄMPÖPUMPPU

4 - LÄMPÖPUMPPU	4.1 - plustoiminnot *	4.1.1 - allas *
		4.1.3 - internet
		4.1.3.1 - nibe uplink
		4.1.3.8 - tcp/ip-asetukset
		4.1.3.9 - proxy-asetukset
		4.1.4 - sms *
		4.1.5 - SG Ready
	4.2 - käyttötila	
	4.3 - omat kuvakkeet	
	4.4 - aika ja päiväys	
	4.6 - kieli	
	4.7 - loma-asetus	
	4.9 - lisäasetukset	4.9.1 - käyttöpriorisointi
		4.9.2 - autom.tilan asetukset
		4.9.3 - asteminuuttiasetukset
		4.9.4 - tehdasasetukset käyttäjä
		4.9.5 - Eston ohjelmointi

* Vaatii lisävarusteen.

Alivalikot

Valikossa **LÄMPÖPUMPPU** on useita alivalikoita. Valikoiden oikealla puolella näkyvät kunkin valikon tilatiedot.

plustoiminnot Lämmitysjärjestelmän mahdollisia lisätoimintoja koskevat asetukset.

käyttötila Manuaalisen tai automaattisen käyttötilan aktivointi. Tilatiedot näyttävät valitun käyttötilan.

omat kuvakkeet Asetukset koskien lämpöpumpun käyttöliittymän kuvakkeita, jotka näkyvät luukussa kun ovi on suljettu.

aika ja päiväys Kellonajan ja päiväyksen asettaminen.

kieli Tässä voit valita millä kielellä näytön tiedot esitetään. Tilatiedot näyttävät valitun kielen.

loma-asetus Lämmityksen, käyttöveden ja ilmanvaihdon loma-asetus. Tilatiedot "asetettu" näytetään, jos olet asettanut loma-asetuksen, mutta se ei juuri nyt ole aktiivinen, "aktiivinen" näytetään, jos joku osa loma-asetuksesta on aktiivinen, muuten näytetään " pois".

lisäasetukset Lämpöpumpun työtavan asetukset.

Valikko 4.1 - plustoiminnot

Tämän alavalikoissa tehdään F1155:n lisätoimintojen asetukset.

Yleiskuvaus

Valikko 4.1.1 - allas (vaatii lisävarusteen)

käynnistyslämpötila

Säätöalue: 5,0 - 80,0 °C

Tehdasasetus: 22,0 °C

pysäytyslämpötila

Säätöalue: 5,0 - 80,0 °C

Tehdasasetus: 24,0 °C

kompressorinopeus

Säätöalue: 1 – 100 %

Tehdasasetus: 1

Tässä valitaan onko allasohjaus aktiivinen ja missä lämpötiloissa (käynnistys- ja pysäytyslämpötila) allaslämmitys tapahtuu.

Tässä asetetaan kompressorin nopeus altaan lämmityksessä. Asetettu arvo vastaa käytettävissä olevaa tehoa (katso käyrästä, sivu 69).

Kun altaan lämpötila on laskenut asetetun käynnistyslämpötilan alle eikä käyttövesi- tai lämmitystarvetta ole, F1155 alkaa lämmittää allasvettä.

Poista merkintä "aktivoitu" allaslämmityksen kytkemiseksi pois päältä.



MUISTA!

Käynnistyslämpötila ei voi olla korkeampi kuin pysäytyslämpötila.

Valikko 4.1.3 - internet

Tässä teet asetukset F1155:n yhteydelle Internetiin.

**HUOM!**

Jotta nämä toiminnot toimisivat, verkkokaapelin pitää olla kytkettyä.

Valikko 4.1.3.1 - nibe uplink

Tässä voit hallinnoida laitteiston liitintää NIBE Uplink™:iin (<http://www.nibeuplink.com>) ja nähdä Internetin kautta liitettyjen käyttäjien lukumäärän.

Liitettyllä käyttäjällä on NIBE Uplink™ -käyttäjätili, joka antaa oikeuden ohjata ja/tai valvoa laitteistoa.

Pyydä uusi yhteysmerkkijono

Jotta voit liittää NIBE Uplink™-käyttäjätilin laitteistoosi, sinun on pyydettävä uniikki yhteysmerkkijono.

1. Merkitse "pyydä uusi yhteysmerkkijono" ja paina OK-painiketta.
2. Laitteisto kommunikoi nyt NIBE Uplink™:n kanssa yhteysmerkkijonon määrittämiseksi.
3. Kun yhteysmerkkijono on luotu, se näytetään tässä valikossa "yhteysmerkkijono" ja on voimassa 60 minuuttia.

Poista kaikki käyttäjät

1. Merkitse "sulje kaikki käyttäjät" ja paina OK-painiketta.
2. Laitteisto kommunikoi nyt NIBE Uplink™:n kanssa vapauttaakseen laitteistosi kaikista Internetin kautta liitettyistä käyttäjistä.

**HUOM!**

Kun olet poistanut kaikki käyttäjät, he eivät voi valvoa tai ohjata laitteistoasi NIBE Uplink™:n kautta pyytämättä uutta yhteysmerkkijonoa.

Valikko 4.1.3.8 - tcp/ip-asetukset

Täällä voit asettaa laitteistosi TCP/IP-asetukset.

Automaattiset asetukset (DHCP)

1. Merkitse "automaattisesti". Laitteisto saa nyt TCP/IP-asetukset DHCP:n avulla.
2. Merkitse "vahvista" ja paina OK-painiketta.

Manuaaliset asetukset

1. Poista merkintä "automaattisesti", valittavanasi on nyt useita asetusmahdollisuuksia.
2. Merkitse "ip-osoite" ja paina OK-painiketta.
3. Syötä oikeat tiedot virtuaalinäppäimistön avulla.
4. Merkitse "OK" ja paina OK-painiketta.
5. Toista 1 - 3 "netmask", "gateway" ja "dns".
6. Merkitse "vahvista" ja paina OK-painiketta.

**MUISTA!**

Laitteisto ei voi muodostaa yhteyttä Internetiin ilman oikeita TCP/IP-asetuksia. Jos olet epävarma asetusten suhteen, käytä auto-tilaa tai pyydä lisätietoa verkon järjestelmävalvojalta.

**VIHJE!**

Kaikki valikon avaamisen jälkeen tehdyt asetukset voidaan palauttaa merkitsemällä "palauta" ja painamalla OK-painiketta.

Valikko 4.1.3.9 - proxy-asetukset

Täällä voit asettaa laitteistosi proxy-asetukset.

Proxy-asetuksilla määritetään laitteiston ja Internetin välisen välityspalvelimen liitintätiedot. Näitä asetuksia käytetään pääasiassa silloin, kun laitteisto on liitetty Internetiin yritysverkon kautta. Laitteisto tukee HTTP Basic ja HTTP Digest-tyyppisiä proxy-autentikoiteja.

Jos olet epävarma asetusten suhteen, käytä valmiita asetuksia tai pyydä lisätietoa verkon järjestelmävalvojalta.

Asetukset

1. Merkitse "käytä proxya" jos haluat käyttää välityspalvelinta.
2. Merkitse "palvelin" ja paina OK-painiketta.
3. Syötä oikeat tiedot virtuaalinäppäimistön avulla.
4. Merkitse "OK" ja paina OK-painiketta.
5. Toista 1 - 3 "portti", "käytt.tunn." ja "salasana".
6. Merkitse "vahvista" ja paina OK-painiketta.

**VIHJE!**

Kaikki valikon avaamisen jälkeen tehdyt asetukset voidaan palauttaa merkitsemällä "palauta" ja painamalla OK-painiketta.

Valikko 4.1.4 - sms (vaatii lisävarusteen)

Tässä tehdään lisävarusteen SMS 40 asetukset.

Kirjoita matkapuhelinnumero, josta voidaan muuttaa ja lukea lämpöpumpun tila. Numero pitää antaa muodossa +358 XXXXXXXX.

Jos haluat saada SMS-viestin hälytyksen yhteydessä, merkitse ruutu puhelinnumeron oikealla puolella.

**HUOM!**

Numeron pitää olla sellainen, johon voi lähettää SMS-viestejä.

Valikko 4.1.5 - SG Ready

Tätä toimintoa voi käyttää vain sähköverkossa, joka tukee "SG Ready"-standardia (Saksa).

Tässä teet "SG Ready"-toiminnon asetukset.

vaik. huonelämpötila

Tässä valitaan voidaanko huonelämpötilaan vaikuttaa "SG Ready":n aktivoinnin yhteydessä.

"SG Ready":n matalahintatilassa sisälämpötilan rinnakkaissiirtoa suurennetaan "+1". Jos huoneanturi on asennettu ja aktivoitu, haluttua huonelämpötilaa nostetaan 1 °C.

"SG Ready":n ylikapasiteettitilassa sisälämpötilan rinnakkaissiirtoa suurennetaan "+2". Jos huoneanturi on

asennettu ja aktivoitu, haluttua huonelämpötilaa nostetaan 2 °C.

vaik käyttövesi

Tässä valitaan voidaanko käyttöveden lämpötilaan vaikuttaa "SG Ready":n aktivoinnin yhteydessä.

"SG Ready":n matalahintatilassa käyttöveden pysäytyslämpötila asetetaan mahdollisimman korkeaksi pelkässä kompressorikäytössä (sähkövastusta ei sallita).

"SG Ready":n ylikapasiteettitilassa käyttöveden lämpötila asetetaan "luksus" (sähkövastus sallitaan).

vaik jäähdytys (vaatii lisävarusteen)

Tässä valitaan voidaanko jäähdytyskäytön huonelämpötilaan vaikuttaa "SG Ready":n aktivoinnin yhteydessä.

"SG Ready":n matalahintatilassa ja jäähdytyskäytössä sisälämpötilaan ei vaikuteta.

"SG Ready":n ylikapasiteettitilassa ja jäähdytyskäytössä sisälämpötilan rinnakkaisiirtoa pienennetään "-1". Jos huoneanturi on asennettu ja aktivoitu, haluttua huonelämpötilaa lasketaan 1 °C.

vaik allaslämpötila (vaatii lisävarusteen)

Tässä valitaan voidaanko altaan lämpötilaan vaikuttaa "SG Ready":n aktivoinnin yhteydessä.

"SG Ready":n matalahintatilassa haluttua altaan lämpötilaa (käynnistys- ja pysäytyslämpötila) suurennetaan 1 °C.

"SG Ready":n ylikapasiteettitilassa haluttua altaan lämpötilaa (käynnistys- ja pysäytyslämpötila) suurennetaan 2 °C.



HUOM!

Toiminnon täytyy on kytketty kahteen AUX-tuloon ja aktivoitu valikossa 5.4.

Valikko 4.2 - käyttötila

käyttötila

Säätöalue: auto, käsinohjaus, vain lisäys

Tehdasasetus: auto

toiminnot

Säätöalue: kompressori, lisäys, lämmitys, jäähdytys

Lämpöpumpun käyttötilaksi asetetaan yleensä "auto". Voit asettaa lämpöpumpun tilaksi "vain lisäys", jolloin käytetään vain lisäystä tai "käsinohjaus" ja valita itse, mitkä toiminnot sallitaan.

Muuta käyttötila merkitsemällä haluttu tila ja painamalla OK-painiketta. Kun käyttötila on valittu, oikealla näytetään sallitut (yliviivattu = ei sallittu) ja valittavat vaihtoehdot. Valitse sallitut toiminnot merkitsemällä toiminto säätöpyörällä ja painamalla OK-painiketta.

Käyttötila auto

Tässä käyttötilassa lämpöpumppu valitsee automaattisesti, mitkä toiminnot sallitaan.

Käyttötila käsinohjaus

Tässä käyttötilassa voit itse valita, mitkä toiminnot sallitaan. Et voi deaktivoida "kompressori" käsinkäyttötilassa.

Käyttötila vain lisäys

Tässä käyttötilassa kompressori ei ole aktiivinen ja lämmitys tapahtuu pelkästään sähkövastuksella.



MUISTA!

Jos valitset tilan "vain lisäys" kompressori poistetaan käytöstä ja käyttökustannukset nousevat.

Toiminnot

"kompressori" tuottaa käyttöveden ja lämmitysveden. Jos "kompressori" deaktivoidaan, se osoitetaan päävalikon symbolilla. Et voi deaktivoida "kompressori" käsinkäyttötilassa.

"lisäys" auttaa kompressoria lämmittämään talon ja/tai käyttöveden, kun lämpöpumppu ei pysty yksin täyttämään koko tarvetta.

"lämmitys" lämmittääksesi taloa. Voit deaktivoida toiminnon, kun et halua että lämmitys on toiminnassa.

"jäähdytys" jäähdyttää asunnon lämpimällä säällä. Voit deaktivoida toiminnon, kun et halua että jäähdytys on toiminnassa. Tämä vaihtoehto edellyttää, että jäähdytysmoduuli on asennettu tai lämpöpumpussa on sisäänrakennettu jäähdytystoiminto.



MUISTA!

Jos "lisäys" on deaktivoitu talossa ei ehkä ole riittävän lämmin.

Valikko 4.3 - omat kuvakkeet

Tässä voit valita, mitkä kuvakkeet näkyvät näytössä, kun F1155:n ovi on kiinni. Voit valita jopa 3 kuvaketta. Jos valitset useampia, ensimmäisenä valittu häviää. Kuvakkeet näkyvät valintajärjestyksessä.

Valikko 4.4 - aika ja päiväys

Tässä asetetaan aika, päiväys, näyttötila ja aikavyöhyke.



VIHJE!

Aika ja päiväys asetetaan automaattisesti, jos lämpöpumppu liitetään NIBE Uplink™:iin. Oikea ajan asettamiseksi aikavyöhyke pitää asettaa.

Valikko 4.6 - kieli

Tässä voit valita millä kielellä näytön tiedot esitetään.

Valikko 4.7 - loma-asetus

Energiankulutuksen pienentämiseksi loma-aikana voit ohjelmoida alemman sisälämpötilan ja käyttövesilämpötilan. Jäähdytys, ilmanvaihto, allaslämmitys ja aurinkokeräimen jäähdytys on mahdollista myös ohjelmoida, jos toiminnot on kytketty.

Jos huoneanturi on asennettu ja aktivoitu, asetetaan haluttu huonelämpötila (°C) ajanjaksolla. Tämä asetus koskee kaikkia lämmitysjärjestelmiä, joissa on huoneanturi.

Jos huoneanturia ei ole aktivoitu, asetetaan haluttu lämpökäyrän muutos. Tämä asetus koskee kaikkia lämmitysjärjestelmiä, joissa ei ole huoneanturia. Yhden asteen muutos huonelämpötilassa saadaan yleensä aikaan yhdellä askeleella, mutta tietyissä tapauksissa voidaan tarvita useampia askeleita.

Lomaohjelma käynnistyy klo 00:00 alkamispäivänä ja päättyy klo 23:59 päättymispäivänä.



VIHJE!

Aseta loma-asetuksen päättymispäiväksi noin vuorokausi ennen kotiinpaluuta, jotta huonelämpötila ja käyttöveden lämpötila ehtivät palautua.



VIHJE!

Ohjelmoi lomaohjelma etukäteen ja aktivoi se juuri ennen lähtöä mukavuuden säilyttämiseksi.



MUISTA!

Jos deaktivoit käyttöveden tuotannon loman ajaksi, "jaksoittainen korotus" (estää mahdollisen bakteerikasvun) estetään tänä aikana. "jaksoittainen korotus" käynnistetään, kun lomaohjelma päättyy.

Valikko 4.9 - lisäasetukset

Valikossa **lisäasetukset** on oranssi teksti, mikä tarkoittaa, että se on tarkoitettu asentajan käyttöön. Tässä valikossa on useita alivalikoita.

Valikko 4.9.1 - käyttöpriorisointi

käyttöpriorisointi

Säätöalue: 0 - 180 min

Tehdasasetus: 30 min

Tässä valitset kuinka kauan lämpöpumppu toimii kussakin tilassa, jos on kaksi tai useampia samanaikaisia tarpeita. Jos on vain yksi tarve, lämpöpumppu toimii siinä käytössä.

Osoitin ilmaisee, missä jaksossa lämpöpumppu on.

0 minuuttia tarkoittaa, että tarve ei ole priorisoitu vaan aktivoidaan vasta kun ei ole mitään muuta tarvetta.

Valikko 4.9.2 - autom.tilan asetukset

jäähdytyksen käynnistys

Säätöalue: -20 – 40 °C

Tehdasasetus: 25

lämmityksen pysäytys

Säätöalue: -20 – 40 °C

Tehdasasetus: 20

lisäyksen pysäytys

Säätöalue: -25 – 40 °C

Tehdasasetus: 15

suodatusaika

Säätöalue: 0 – 48 h

Tehdasasetus: 24 h

Kun käyttötilaksi on asetettu "auto" lämpöpumppu valitsee itse keskiulkolämpötilan perusteella milloin lisälämmön ja lämmöntuotannon käynnistys ja pysäytys sallitaan. Jos jäähdytysmoduuli on asennettu tai lämpöpumpussa on sisäänrakennettu jäähdytystoiminto, voit myös valita jäähdytyksen käynnistyslämpötilan.

Tässä valikossa valitaan nämä keskiulkolämpötilat.

Voit myös määrittää, kuinka pitkältä ajalta (suodatusaika) keskilämpötila lasketaan. Jos valitset 0, käytetään nykyistä ulkolämpötilaa.



MUISTA!

Arvoa "lisäyksen pysäytys" ei voi asettaa korkeammaksi kuin "lämmityksen pysäytys".



MUISTA!

Järjestelmä, jossa lämmitys ja jäähdytys käyttävät samoja putkia arvoa "lämmityksen pysäytys" ei voi asettaa korkeammaksi kuin "jäähdytyksen käynnistys".

Valikko 4.9.3 - asteminuuttiasetukset

nykyinen arvo

Säätöalue: -3000 – 3000

käynnistä kompressori

Säätöalue: -1000 – -30

Tehdasasetus: -60

käynnistysero lisälämpö

Säätöalue: 100 – 1000

Tehdasasetus: 400

lisälämm. portaiden ero

Säätöalue: 0 – 1000

Tehdasasetus: 100

Asteminuutit ilmaisevat talon hetkellisen lämmitystarpeen ja määrittävät milloin kompressori ja lisäys käynnistetään/pysäytetään.

**MUISTA!**

Korkeampi (nollaa päin) "käynnistä kompressorin":n arvo lisää kompressorin käynnistyskäyntejä, mikä lisää kompressorin kulutusta. Liian pieni arvo (nollasta poispäin) voi aiheuttaa epävakaa huonelämpötilan.

Valikko 4.9.4 - tehdasasetukset käyttäjä

Tässä voit palauttaa kaikki käyttäjän käytettävissä olevat asetukset (mukaan lukien lisäasetusvalikko) tehdasarvoihin.

**MUISTA!**

Tehdasasetusten palautuksen jälkeen omat asetukset, kuten esim. lämpökäyrä jne. pitää asettaa uudelleen.

Valikko 4.9.5 - Eston ohjelmointi

Tässä voit ohjelmoida lämpöpumpun kompressorin ja/tai lisäyksen eston kahdelle eri ajanjaksolle.

Kun ohjelma on aktiivinen, estosymboli näkyy päävalikossa.



Ohjelma: Tässä valitaan muutettava aikajakso.

Aktivoitu: Tässä valitaan ohjelma valitulle ajanjaksolle. Deaktivointi ei vaikuta asetettuihin aikoihin.

Päivä: Tässä valitaan mitä viikonpäiviä ohjelma koskee. Tietyn päivän ohjelmointi poistetaan nollaamalla kyseisen päivän ajat asettamalla käynnistysajaksi sama kuin pysäytysaika. Jos käytetään riviä "kaikki", kaikki ajanjakson päivän ohjelmoidaan rivin mukaan.

Aikajakso: Tässä valitaan käynnistysaika ja pysäytysaika valittuna päivänä ohjelmointia varten.

Esto: Tässä valitaan haluttu esto.

Ristiriita: Jos kaksi eri asetusta on ristiriidassa keskenään, se näytetään punaisella huutomerkillä.



Kompressorin esto.



Lisäenergian esto.

**VIHJE!**

Jos haluat asettaa samanlaiset ohjelmat jokaiselle viikonpäivälle, merkitse ensin "kaikki" ja muuta sitten halutut päivät.

**MUISTA!**

Jos pysäytysaika on ennen aloitusaikaa, ajanjakso jatkuu yli puolen yön.

Ohjelma käynnistyy aina sinä päivänä, jolle aloitusaika on asetettu.

**MUISTA!**

Pitkäaikainen esto voi huonontaa mukavuutta ja käytön taloudellisuutta.

Valikko 5 - HUOLTO

Yleiskuvas

5 - HUOLTO	5.1 - käyttöasetukset	5.1.1 - käyttövesiasetukset *
		5.1.2 - suurin menojohdon lämpötila
		5.1.3 - maks. poikkeama menolämp.
		5.1.4 - Hälytystoimenpiteet
		5.1.5 - puhallinnop. poistoilma *
		5.1.7 - keruuhälytysasetukset
		5.1.8 - käyttötila lk-pumppu
		5.1.9 - lämmönkeruupumpun nopeus
		5.1.10 - käyttötila lämpöjohtopumppu
		5.1.11 - kiertovesipumpun nopeus
		5.1.12 - sisäinen sähkölisäys
		5.1.14 - Virtausaset. lämmitysjärj.
		5.1.22 - heat pump testing
	5.2 - järjestelmäasetukset	
	5.3 - lisävarusteasetukset	5.3.1 - FLM *
		5.3.2 - shunttiohjattu lisälämpö *
		5.3.3 - lisäilmastointijärjestelmä *
		5.3.4 - aurinkolämpö *
		5.3.6 - porrasohjattu lisälämpö *
	5.4 - pehmeät lähdöt/tulot	
	5.5 - tehdasasetus huolto	
	5.6 - pakko-ohjaus	
	5.7 - aloitusopas	
	5.8 - pikakäynnistys	
	5.9 - lattiankuivaustoiminto	
	5.10 - muutosloki	

* Vaatii lisävarusteen.

Siirry huoltovalikkoon painamalla Takaisin-painiketta 7 sekunnin ajan.

Alivalikot

Valikossa **HUOLTO** on oranssi teksti, mikä tarkoittaa, että se on tarkoitettu asentajan käyttöön. Tässä valikossa on useita alivalikoita. Valikoiden oikealla puolella näkyvät kunkin valikon tilatiedot.

käyttöasetukset Lämpöpumpun käyttöasetukset.

järjestelmäasetukset Lämpöpumpun järjestelmäasetukset, lisätarvikkeiden aktivointi jne.

lisävarusteasetukset Lisätarvikkeiden käyttöasetukset.

pehmeät lähdöt/tulot Tulokortin (AA3) ohjelmallisesti ohjattujen tulojen ja lähtöjen asetukset.

tehdasasetus huolto Kaikkien käyttäjän käytettävissä olevien asetusten (mukaan lukien lisäasetusvalikko) palautus tehdasarvoihin.

pakko-ohjaus Lämpöpumpun komponenttien pakko-ohjaus.

aloitusopas Lämpöpumpun ensimmäisen käynnistykseen yhteydessä näytettävän aloitusoppaan käsinkäynnistys.

pikakäynnistys Kompressorin pikakäynnistys.

**HUOM!**

Virheelliset asetukset huoltovalikoissa voivat vahingoittaa lämpöpumppua.

Valikko 5.1 - käyttöasetukset

Tämän alavalikoissa tehdään lämpöpumpun käyttöasetukset.

Valikko 5.1.1 - käyttövesiasetukset**säästö**

Säätöalue käynnistyslämpötila säästö: 5 – 70 °C

Tehdasasetus käynnistyslämpötila säästö: 38 °C

Säätöalue pysäytyslämpötila säästö: 5 – 70 °C

Tehdasasetus pysäytyslämpötila säästö: 43 °C

normaali

Säätöalue käynnistyslämpöt. normaali: 5 – 70 °C

Tehdasasetus käynnistyslämpöt. normaali: 45 °C

Säätöalue pysäytyslämpöt. normaali: 5 – 70 °C

Tehdasasetus pysäytyslämpöt. normaali: 50 °C

luksus

Säätöalue käynnistyslämpötila luksustila: 5 – 70 °C

Tehdasasetus käynnistyslämpötila luksustila: 47 °C

Säätöalue pysäytyslämpötila luksus: 5 – 70 °C

Tehdasasetus pysäytyslämpötila luksus: 52 °C

pysäytyslämpöt. per korotus

Säätöalue: 55 – 70 °C

Tehdasasetus: 55 °C

Tässä asetetaan käyttöveden käynnistys- ja pysäytyslämpötilat eri mukavuusvaihtoehdoille valikossa 2.2 sekä jaksottaisen korotuksen pysäytyslämpötila valikossa 2.9.1.

Valikko 5.1.2 - suurin menojohdon lämpötila**lämmitysjärjestelmä**

Säätöalue: 5-70 °C

Tehdasasetus: 60 °C

Tässä asetetaan lämmitysjärjestelmän korkein menolämpötila. Jos talossa on enemmän kuin yksi lämmitysjärjestelmä, kullekin järjestelmälle voidaan asettaa erilliset menolämpötilat.

**MUISTA!**

Lattialämmitysjärjestelmän yhteydessä **suurin menojohdon lämpötila** asetetaan tavallisesti välille 35 ja 45 °C.

Tarkasta lattian suurin sallittu lämpötila lattia-toimittajaltasi.

Valikko 5.1.3 - maks. poikkeama menolämp.**maks. ero kompr.**

Säätöalue: 1 – 25 °C

Tehdasasetus: 10 °C

maks. ero lisäläm.

Säätöalue: 1 – 24 °C

Tehdasasetus: 7 °C

Tässä asetetaan suurin sallittu ero lasketun ja todellisen menojohdon lämpötilan välillä kompressorin ja lisäyskäytössä.

maks. ero kompr.

Jos todellinen menolämpötila **poikkeaa** asetusarvosta, lämpöpumppu pakotetaan pysähtymään riippumatta asteminuuttiluvusta.

Jos todellinen menolämpötila **ylittää** lasketun menolämpötilan asetetulla arvolla, asetetaan asteminuuttilukemaksi 0. Jos tarvitaan vain lämmitystä, lämpöpumpun kompressorin pysähtyy.

maks. ero lisäläm.

Jos "lisäys" on valittu ja aktivoitu valikossa 4.2 ja todellinen menolämpötila **ylittää** lasketun asetetulla arvolla, sähkövastus pysäytetään.

Valikko 5.1.4 -Hälytystoimenpiteet

Tässä voit valita miten lämpöpumppu ilmoittaa, että näytössä näkyy hälytys.

Lämpöpumppu joko lopettaa käyttöveden tuottamisen (tehdasasetus) ja/tai laskee huonelämpötilaa.

**MUISTA!**

Ellei hälytystoimenpidettä valita, energiankulutus saattaa kasvaa hälytyksen yhteydessä.

Valikko 5.1.5 -puhallinnop. poistoilma (vaatii lisävarusteen)**normaali sekänopeus 1-4**

Säätöalue: 0 – 100 %

Tässä asetetaan puhaltimen viiden valittavan tilan nopeudet.

**MUISTA!**

Väärin säädetty ilmavirta voi vahingoittaa taloa ja suurentaa energiankulutusta.

Valikko 5.1.7 - keruuhälytysasetukset

pienin keruu ulos

Säätöalue: -12 – 15 °C

Tehdasasetus: -8 °C

maks. keruu sisään

Säätöalue: 10 – 30 °C

Tehdasasetus: 20 °C

pienin keruu ulos

Tässä asetetaan, missä lämpötilassa lämpöpumppu hälyttää liian alhaisesta lämmönkeruun menolämpötilasta.

Jos "automaattinen palautus" on valittu, hälytys nollautuu, kun lämpötila on noussut 1 °C asetusarvon yläpuolelle.

maks. keruu sisään

Tässä asetetaan, missä lämpötilassa lämpöpumppu hälyttää liian korkeasta lämmönkeruun tulolämpötilasta.

Valitse "hälytys aktivoitu" hälytyksen aktivoimiseksi.

Valikko 5.1.8 - käyttötila lk-pumppu

käyttötila

Säätöalue: ajoittainen, jatkuva, 10 päivää jatkuva

Tehdasasetus: ajoittainen

Tässä asetetaan lämmönkeruupumpun käyttötila.

ajoittainen: Lämmönkeruupumppu käynnistyy n. 20 sekuntia ennen kompressoria ja pysähtyy n. 20 sekuntia kompressorin jälkeen.

jatkuva: Jatkuva käyttö.

10 päivää jatkuva: Jatkuva käyttö 10 vuorokautta. Sen jälkeen pumppu siirtyy ajoittaiseen käyttöön.



VIHJE!

Voit käyttää "10 päivää jatkuva" käynnistyksen yhteydessä, jotta saat jatkuvan kierron käynnistysaikana ja järjestelmä on helpompi ilmata.

Valikko 5.1.9 - lämmönkeruupumpun nopeus

lämmönkeruupumpun nopeus

Säätöalue: auto / käsinohjaus

Tehdasasetus: auto

Manuaaliset asetukset

Säätöalue: 1 - 100 %

Tehdasasetus: 100 %

Manuaalinen asetus, passiivinen jäähdytys

Säätöalue: 1 - 100 %

Tehdasasetus: 75 %

Tässä asetetaan lämmönkeruupumpun nopeus. Valitse "auto", jos lämmönkeruupumpun nopeus säädetään automaattisesti (tehdasasetus) optimaalista käyttöä varten.

Lämmönkeruupumpun manuaalista käyttöä varten deaktivoi "auto" ja aseta arvo 0 ja 100 % välille.

Jos jäähdytysmoduuli on asennettu tai lämpöpumpussa on sisäänrakennettu jäähdytystoiminto, voit myös asettaa lämmönkeruupumpun nopeuden passiivisessa jäähdytyskäytössä (lämmönkeruupumppu käy manuaalisessa tilassa).

Valikko 5.1.10 - käyttötila lämpöjohtopumppu

käyttötila

Säätöalue: auto, ajoittainen,

Tehdasasetus: auto

Tässä asetetaan lämpöjohtopumpun käyttötila.

auto: Kiertovesipumppu käy F1155:n käyttötilassa.

ajoittainen: Kiertovesipumppu käynnistyy 20 sekuntia ennen kompressoria ja pysähtyy samaan aikaan kompressorin kanssa.

Valikko 5.1.11 - kiertovesipumpun nopeus

Käyttötila

Säätöalue: auto / käsinohjaus

Tehdasasetus: auto

Manuaaliset asetukset

Säätöalue: 1 - 100 %

Tehdasasetus: 70 %

korkein sallittu nopeus

Säätöalue: 50 - 100 %

Tehdasasetus: 100 %

odotustila

Säätöalue: 1 - 100 %

Tehdasasetus: 30 %

nop. akt. jäähd

Säätöalue: 1 - 100 %

Tehdasasetus: 70 %

nop. pass. jäähd

Säätöalue: 1 - 100 %

Tehdasasetus: 70 %

Tässä asetetaan kiertovesipumpun nopeus eri käyttötiloissa. Valitse "auto", jos kiertovesipumpun nopeus säädetään automaattisesti (tehdasasetus) optimaalista käyttöä varten.

Jos "auto" on aktivoitu lämmityskäyttöä varten, voit myös tehdä asetuksen "korkein sallittu nopeus", joka rajoittaa kiertovesipumpun nopeuden eikä salli sen käydä asetettua arvoa suuremmalla nopeudella.

Kiertovesipumpun manuaalista käyttöä varten deaktivoi "auto" kyseistä käyttötilaa varten ja aseta arvo 0 ja 100 % välille (aikaisemmin asetettu "korkein sallittu nopeus" arvo ei enää päde).

"**lämmitys**" tarkoittaa kiertovesipumpun lämmityskäyttötilaa.

"**odotustila**" tarkoittaa kiertovesipumpun lämmitys- tai jäähdytyskäyttötilaa, mutta kun lämpöpumppu ei tarvitse kompressoria tai sähkövastusta ja sen nopeus laskee.

"**käyttövesi**" tarkoittaa kiertovesipumpun käyttövesikäyttötilaa.

"**allas**" tarkoittaa kiertovesipumpun allaslämmityskäyttötilaa.

"**jäähdytys**" tarkoittaa kiertovesipumpun jäähdytyskäyttötilaa.

Jos jäähdytysmoduuli on asennettu tai lämpöpumpussa on sisäänrakennettu jäähdytystoiminto, voit myös asettaa kiertovesipumpun nopeuden aktiivisessa ja passiivisessa jäähdytyskäytössä (kiertovesipumppu käy manuaalisessa tilassa).

Valikko 5.1.12 - sisäinen sähkölisäys

maks.kytk.sähköteho

Säätöalue: 7 / 9

Tehdasasetus: 7 kW

maks.sääd.sähköteho

Säätöalue: 0 - 9 kW

Tehdasasetus: 6 kW

varokekoko

Säätöalue: 1 - 200 A

Tehdasasetus: 16A

Tässä asetetaan F1155:n sisäisen sähkövastuksen maksimiteho sekä laitteiston varokekoko.

Tässä voit tarkistaa, mikä virrantunnistin on asennettu mihinkin vaiheeseen (edellyttää, että virrantunnistimet on asennettu, katso sivulla 20). Tämä tehdään korostamalla "tunnista vaihejärjestys" ja painamalla OK-painiketta.

Tarkastustulos näkyy heti kun aktivoit tarkastuksen.

Valikko 5.1.14 - Virtausaset. lämmitysjärj.

tehdasaset.

Säätöalue: patteri, lattialämmitys, pat. + lattialäm., MUT °C

Tehdasasetus: patteri

Säätöalue MUT: -40,0 - 20,0 °C

Tehdasasetus MUT: -18,0 °C

oma aset.

Säätöalue dT MUT:ssa: 0,0-25,0

Tehdasasetus dT MUT:ssa: 10,0

Säätöalue MUT: -40,0 - 20,0 °C

Tehdasasetus MUT: -18,0 °C

Tässä asetetaan, millaiseen lämmönjakojärjestelmään kiertovesipumppu (GP1) on kytketty.

dT MUT:ssa on tulo- ja menolämpötilojen välinen ero asteina mitoitettussa ulkolämpötilassa.

Valikko 5.1.22 - heat pump testing



HUOM!

Tämä valikko on tarkoitettu F1155:n testaukseen eri standardien mukaisesti.

Valikon käyttö muuhun tarkoitukseen voi aiheuttaa sen, että laitteisto ei toimi oikein.

Tässä valikossa on useita alivalikoita, yksi kutakin standardia kohti.

Valikko 5.3 - lisävarusteasetukset

Tämän alavalikoissa tehdään asennettujen ja aktivoitujen lisätarvikkeiden käyttöasetukset.

Valikko 5.3.1 - FLM

sulatuksen aikaväli

Säätöalue: 1 – 30 h

Tehdasasetus: 10 h

kk suod.hälytysten välillä

Säätöalue: 1 – 12

Tehdasasetus: 3

pumpun jatkuva käyttö: Valitse poistoilmamoduulin kiertovesipumpun jatkuvaa käyttöä varten.

sulatuksen aikaväli: Tässä voit asettaa poistoilmamoduulin lämmönvaihtimen sulatusten minimaikavälin.

Kun poistoilmamoduuli on käynnissä, lämmönvaihdin jäähtyy ja siihen voi kertyä jäätä. Jos jäätä on liikaa, lämmönsiirtokyky heikkenee ja lämmönvaihdin on sulatettava. Sulatustoiminto lämmittää lämmönvaihdinta niin, että jää sulaa ja vesi valuu pois kondenssivesiletkaa pitkin

kk suod.hälytysten välillä: Tässä voit määrittää poistoilmamoduulin suodattimien puhdistusilmoituksen aikavälin kuukausina.

Poistoilmamoduulin ilmansuodatin pitää puhdistaa säännöllisesti. Puhdistusväli riippuu poistoilman pölysydestä.

aktivoi jäähdytys: Täällä voit aktivoida jäähdytyksen poistoilmamoduulilla. Kun toiminto on aktiivinen, jäähdytysasetukset näkyvät valikkojärjestelmässä.

Valikko 5.3.2 - shunttiohjattu lisälämpö

käynnistä lisäys

Säätöalue: -2000 – -30 GM

Tehdasasetus: -400 GM

minimikäyntiaika

Säätöalue: 0 – 48 h

Tehdasasetus: 12 h

alin lämpötila

Säätöalue: 5 – 90 °C

Tehdasasetus: 55 °C

shunttivahvistus

Säätöalue: 0,1 – 10,0

Tehdasasetus: 1,0

shuntin odotusaika

Säätöalue: 10 – 300 s

Tehdasasetus: 30 s

Tässä asetetaan ulkoisen shuntatun lisälämmön käynnistysaika, minimikäyntiaika ja minimilämpötila. Ulkoinen shuntattu lisälämpö on esim. puu-/öljy-/pellettikatila.

Shuntille voidaan asettaa shunttivahvistus ja odotusaika.

Katso toiminnan kuvaus lisätarvikkeen asennuskäsikirjasta.

Valikko 5.3.3 - lisäilmastointijärjestelmä

shunttivahvistus

Säätöalue: 0,1 – 10,0

Tehdasasetus: 1,0

shuntin odotusaika

Säätöalue: 10 – 300 s

Tehdasasetus: 30 s

Tässä asetetaan shunttivahvistus ja odotusaika asennetuille lämmitysjärjestelmille.

Katso toiminnan kuvaus lisätarvikkeen asennuskäsikirjasta.

Valikko 5.3.4 - aurinkolämpö

käyn. delta-T

Säätöalue: 1 - 40 °C

Tehdasasetus: 8 °C

pys. delta-T

Säätöalue: 0 - 40 °C

Tehdasasetus: 4 °C

varaajan maks. lämpötila

Säätöalue: 5 - 110 °C

Tehdasasetus: 95 °C

aur.kennon maks. lämp.

Säätöalue: 80 - 200 °C

Tehdasasetus: 125 °C

pakkaskestävyys

Säätöalue: -20 - +20 °C

Tehdasasetus: 2 °C

käyn. aurinkokennojäähdytys

Säätöalue: 80 - 200 °C

Tehdasasetus: 110 °C

passiivinen uud.lataus - aktiivintilämpötila

Säätöalue: 50 - 125 °C

Tehdasasetus: 110 °C

passiivinen uud.lataus - deaktiivintilämpötila

Säätöalue: 30 - 90 °C

Tehdasasetus: 50 °C

aktiivinen uud.lataus - aktiivinti dT

Säätöalue: 8 - 60 °C

Tehdasasetus: 40 °C

aktiivinen uud.lataus - deaktiivinti dT

Säätöalue: 4 - 50 °C

Tehdasasetus: 20 °C

käyn. delta-T, pys. delta-T: Tässä voit asettaa millä aurinkolämpökeräajan ja aurinkolämpösäiliön lämpötilaerolla kiertovesipumppu käynnistyy ja pysähtyy.

varaajan maks. lämpötila, aur.kennon maks. lämp.: Tässä asetetaan aurinkosäiliön ja aurinkokeräimen maksimilämpötila, jossa kiertovesipumppu pysähtyy. Tällä suojataan aurinkosäiliö ylikuumenemiselta.

Jos laitteistossa on toiminnot jäätymisenestolle, aurinkokeräimen jäähdytykselle ja/tai passiiviselle/aktiiviselle uudelleenlataukselle, voit aktivoida ne tässä. Kun toiminto on aktiivinen, voit tehdä niihin liittyvät asetukset. Toimintoja "aurinkokeräimen jäähdytys", "passiivinen uud.lataus" ja "aktiivinen uud.lataus" ei voi yhdistellä, vain yksi toiminto voi olla aktiivinen kerrallaan.

jäätymissuojaus

pakkaskestävyys: Tässä voit asettaa missä aurinkolämpökeräajan lämpötilassa kiertovesipumppu käynnistyy jäätymisen estämiseksi.

aurinkokeräimen jäähdytys

käyn. aurinkokennojäähdytys: Jos aurinkolämpökeräajan lämpötila ylittää tämän asetuksen samalla kun aurinkolämpösäiliön lämpötila ylittää asetetun maksimilämpötilan, aktivoidaan ulkoinen jäähdytystoiminto.

passiivinen uud.lataus

aktiivintilämpötila: Toiminto aktivoituu, kun aurinkokeräimen lämpötila ylittää tämän asetuksen. Toiminto estetään tunniksi, jos keruunesteen lämpötila lämpöpumpussa (BT10) on korkeampi kuin "maks. keruu sisään" arvo valikossa 5.1.7.

deaktiivintilämpötila: Toiminto deaktivoituu, kun aurinkokeräimen lämpötila alittaa tämän asetuksen.

aktiivinen uud.lataus

aktiivinti dT: Toiminto aktivoidaan, jos aurinkokeräimen (BT53) lämpötilan ja lämpöpumpun (BT10) tulevan keruunesteen lämpötilan välinen ero on suurempi kuin asetusarvo. Toiminto estetään tunniksi, jos keruunesteen lämpötila lämpöpumpussa (BT10) on korkeampi kuin "maks. keruu sisään" arvo valikossa 5.1.7.

deaktiivinti dT: Toiminto aktivoidaan, jos aurinkokeräimen (BT53) lämpötilan ja lämpöpumpun (BT10) tulevan keruunesteen lämpötilan välinen ero on pienempi kuin asetusarvo.

Valikko 5.3.6 - porrashjattu lisälämpö

käynnistä lisäys

Säätöalue: -2000 – -30 GM

Tehdasasetus: -400 GM

lisälämm. portaiden ero

Säätöalue: 0 – 1000 GM

Tehdasasetus: 100 GM

maks. porras

Säätöalue
(binäärinen ohjaus deaktivoitu): 0 – 3

Säätöalue
(binäärinen ohjaus aktivoitu): 0 – 7

Tehdasasetus: 3

Tässä määritetään askelohjatun lisälämmön asetukset. Askelohjattu lisälämpö on esim. ulkoinen sähkökattila.

Voit esim. valita milloin lisälämpö käynnistyy, asettaa sallittujen lisälämpöportaiden enimmäismäärän ja sen, käytetäänkö binääristä porrastusta.

Katso toiminnan kuvaus lisätarvikkeen asennuskäsikirjasta.

Valikko 5.4 -pehmeät lähdöt/tulot

Tässä voit valita mihin tulokortin (AA3) tuloon/lähtöön ulkoinen kosketustoiminto (sivu 20) kytketään.

Valinnaiset tulot liitinrimassa AUX1-5 (AA3-X6:9-18) ja lähdön AA3-X7 (tulokortissa).

Valikko 5.5 - tehdasasetus huolto

Tässä voit palauttaa kaikki asetukset (mukaan lukien käyttäjän asetukset) tehdasarvoihin.



HUOM!

Palautuksen jälkeen aloitusopas näkyy näytössä seuraavan käynnistyksen yhteydessä.

Valikko 5.6 - pakko-ohjaus

Tässä voit pakko-ohjata lämpöpumpun eri osia ja kytkettyjä lisävarusteita.

Valikko 5.7 - aloitusopas

Aloitusopas käynnistyy automaattisesti, kun lämpöpumppu käynnistetään ensimmäistä kertaa. Tässä voit käynnistää sen käsin.

Katso sivulla 25 lisätiedot aloitusoppaasta.

Valikko 5.8 - pikakäynnistys

Tässä voit käynnistää kompressorin.



MUISTA!

Kompressorin käynnistys edellyttää lämmitystai käyttövesitarpeen olemassa oloa.



MUISTA!

Älä pikakäynnistä kompressoria liian monta kertaa peräkkäin lyhyen ajan sisällä, kompressorin ja sen ympärillä olevat varusteet voivat vaurioitua.

Valikko 5.9 - lattiankuivaustoiminto

pituus jakso 1 - 3, 5-7

Säätöalue: 0 - 30 päivää

Tehdasasetus: 2 päivää

lämpötila jakso 1 - 3, 5-7

Säätöalue: 15 - 70 °C

Tehdasasetus:

lämpötila jakso 1	20 °C
lämpötila jakso 2	30 °C
lämpötila jakso 3	40 °C
lämpötila jakso 5	40 °C
lämpötila jakso 6	30 °C
lämpötila jakso 7	20 °C

pituus jakso 4

Säätöalue: 0 - 30 päivää

Tehdasasetus: 3 päivää

lämpötila jakso 4

Säätöalue: 15 - 70 °C

Tehdasasetus: 45 °C

Tässä asetetaan lattiankuivaustoiminto.

Voit määrittää enintään 7 ajanjaksoa, joissa on eri menolämpötilat. Jos ajanjaksoja on vähemmän kuin 7, muiden jaksoiden pituudeksi asetetaan 0 päivää.

Lattiakuivaustoiminto aktivoidaan merkitsemällä "aktivoitu". Alareunassa on laskuri, joka näyttää kuinka monta vuorokautta toiminto on ollut aktiivinen. Toiminto laskee asteminuutit samalla tavalla kuin normaalissa lämmityskäytössä, mutta kyseiselle ajanjaksolle asetettujen menolämpötilojen suhteen.



HUOM!

Kun lattiankuivaustoiminto on aktiivinen, kiertovesipumppu käy 100% teholla valikon 5.1.10 asetuksista riippumatta.



VIHJE!

Jos käyttötilaa "vain lisäys" käytetään, valitse valikossa 4.2.

Menolämpötilan tasoittamiseksi lisälämpö voidaan käynnistää aikaisemmin asettamalla "lisälämmön käynnistys" valikossa 4.9.2 arvoon -80. Kun asetetut lattiankuivausjaksot ovat päättyneet, palauta valikot 4.2 ja 4.9.2 aikaisempiin asetuksiin.

Valikko 5.10 -muutosloki

Tästä voi lukea ohjausjärjestelmään tehdyt muutokset. Jokaisesta muutoksesta näytetään päiväys, aika, tunnus (asetuskohtainen) ja uusi arvo.



HUOM!

Muutosloki tallennetaan käynnistyksen yhteydessä eikä sitä poisteta tehdasasetusten palautuksen yhteydessä.

9 Huolto

Huoltotoimenpiteet



HUOM!

Huollon saa suorittaa vain tarvittavan pätevyyden omaava henkilö.

F1155:n korjaamiseen saa käyttää vain NIBE:n toimittamia varaosia.

Varatila



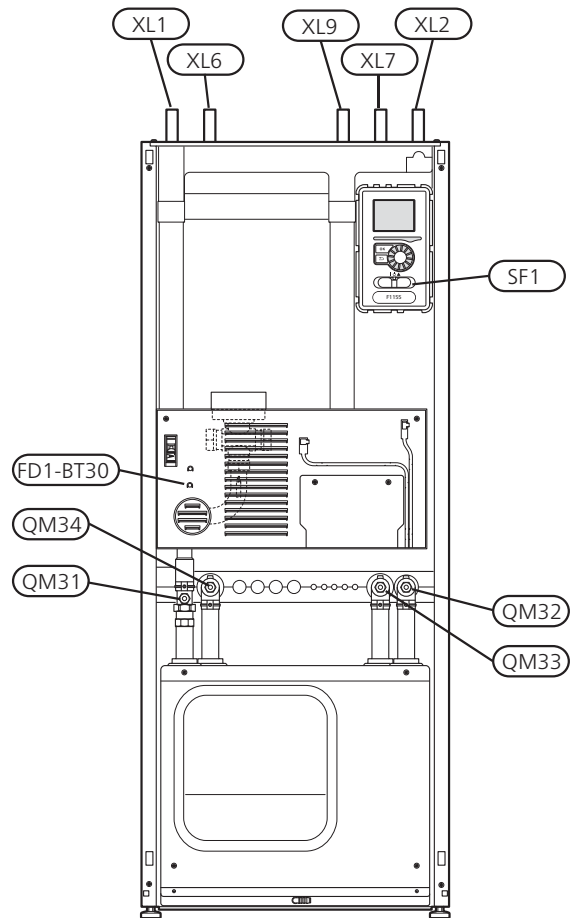
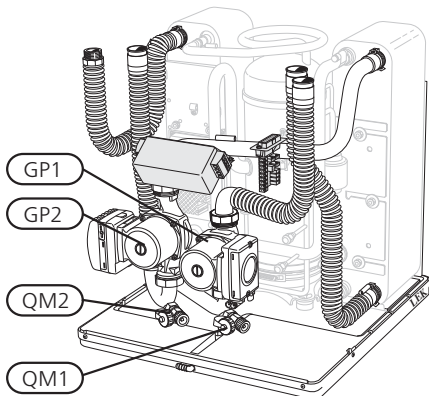
HUOM!

Katkaisinta (SF1) ei saa asettaa asentoon "I" tai "Δ" ennen kuin F1155 on täytetty vedellä. Lämpötilarajoitin, termostaatti, kompressor ja sähkövastus voivat muuten vahingoittua.

Varatilaa käytetään käyttöhäiriöiden ja huollon yhteydessä. Käyttövetä ei lämmitetä tässä tilassa.

Aktivoi varatila painamalla katkaisin (SF1) asentoon "Δ" (paina katkaisimen painiketta ja siirrä sitä oikealle). Tämä tarkoittaa, että:

- Merkkivalo palaa keltaisena.
- Näyttö on sammutettu ja ohjaustietokone on kytketty pois.
- Lämpötilaa sähkövastuksen kohdalla ohjaa termostaatti (FD1-BT30). Sen lämpötilaksi voi asettaa joko 35 tai 45 °C.
- Kompressor ja lämmönkeruupumppu on pysäytetty ja vain lämpöjohtopumppu ja sähkövastus ovat aktiivisia. Sähkövastusteho varatilassa asetetaan sähkövastuskortilla (AA1). Katso kohdasta sivulla 19 ohjeet.



Lämminvesivaraajan tyhjennys

Lämminvesivaraaja tyhjenetään lappoperiaatteella. Tämän voi tehdä tyhjennysventtiiliin kautta, joka asennetaan tulevaan kylmävesijohtoon, tai työntämällä letku kylmävesiliitäntään.

Lämmitysjärjestelmän tyhjennys

Lämmitysjärjestelmän kaivatessa huoltoa on usein helpointa tyhjentää ensin järjestelmä. Sen voit tehdä usealla eri tavalla riippuen siitä, mitä tarvitsee tehdä:



HUOM!

Lämmitysjärjestelmän tyhjennyksen yhteydessä siitä saattaa tulla kuumaa vettä. Palovamma-vaara.

Jäähdytysmoduulin lämmitysvesipuolen tyhjennys

Jos kiertovesipumppu pitää vaihtaa tai jäähdytysmoduuli kaipaa muuta huoltoa, lämmitysvesipuoli tyhjenetään seuraavasti:

1. Sulje lämmitysjärjestelmän sulkuventtiilit (QM31) ja (QM32).
2. Liitä letku tyhjennysventtiiliin (QM1) ja avaa venttiili. Nestettä valuu hieman ulos.
3. Jotta loppu nesteestä valuisi ulos, järjestelmään pitää päästä ilmaa. Se tehdään löysäämällä hieman sulkuventtiiliin (QM32) vieressä olevaa liitosta, joka yhdistää lämpöpumpun ja jäähdytysmoduulin.

Kun lämpöjohtopuoli on tyhjenetty, voidaan tehdä vaadittavat huoltotoimet ja/tai vaihtaa tarvittavat komponentit.

Lämpöpumpun lämpöjohtojärjestelmän tyhjennys

Jos lämpöpumppu kaipaa huoltoa, lämmitysvesipuoli tyhjenetään seuraavasti:

1. Sulje sulkuventtiilit lämpöpumpun ja lämmitysjärjestelmän välillä (meno- ja paluujohto).
2. Liitä letku tyhjennysventtiiliin (QM1) ja avaa venttiili. Nestettä valuu hieman ulos.
3. Jotta loppu nesteestä valuisi ulos, järjestelmään pitää päästä ilmaa. Se tehdään löysäämällä hieman sulkuventtiiliin vieressä olevaa liitosta, joka yhdistää lämmitysjärjestelmän ja lämpöpumpun (XL2).

Kun lämpöjohtopuoli on tyhjenetty, voidaan tehdä vaadittavat huoltotoimet.

Lämmitysjärjestelmän tyhjennys

Jos koko lämmitysjärjestelmä pitää tyhjentää, toimi seuraavasti:

1. Liitä letku tyhjennysventtiiliin (QM1) ja avaa venttiili. Nestettä valuu hieman ulos.
2. Jotta loppu nesteestä valuisi ulos, järjestelmään pitää päästä ilmaa. Se tehdään avaamalla ilmausruuvi talon ylimpänä sijaitsevassa patterissa.

Kun lämmitysvesipuoli on tyhjenetty, voidaan tehdä vaadittavat huoltotoimet.

Lämmönkeruujärjestelmän tyhjennys

Lämmönkeruujärjestelmän kaivatessa huoltoa on usein helpointa tyhjentää ensin järjestelmä. Sen voit tehdä usealla eri tavalla riippuen siitä, mitä tarvitsee tehdä:

Jäähdytysmoduulin lämmönkeruujärjestelmän tyhjennys

Jos esim. lämmönkeruupumppu pitää vaihtaa tai jäähdytysmoduuli kaipaa muuta huoltoa, lämmönkeruujärjestelmä tyhjenetään seuraavasti:

1. Sulje lämmönkeruujärjestelmän sulkuventtiilit (QM33) ja (QM34).
2. Kytke letku tyhjennysventtiiliin (QM2), aseta letkun toinen pää astiaan ja avaa venttiili. Astiaan valuu hieman lämmönkeruunestettä.
3. Jotta loppu lämmönkeruuliuos valuisi ulos, järjestelmään pitää päästä ilmaa. Se tehdään löysäämällä hieman sulkuventtiiliin (QM33) vieressä olevaa liitosta, joka yhdistää lämpöpumpun ja jäähdytysmoduulin.

Kun lämmönkeruupuoli on tyhjenetty, voidaan tehdä vaadittavat huoltotoimet.

Lämpöpumpun lämmönkeruujärjestelmän tyhjennys

Jos lämpöpumppu kaipaa huoltoa, lämmönkeruujärjestelmä tyhjenetään seuraavasti:

1. Sulje sulkuventtiilit lämpöpumpun ja lämmönkeruujärjestelmän välillä.
2. Kytke letku tyhjennysventtiiliin (QM2), aseta letkun toinen pää astiaan ja avaa venttiili. Astiaan valuu hieman lämmönkeruunestettä.

3. Jotta loppu lämmönkeruuliuos valuisi ulos, järjestelmään pitää päästä ilmaa. Se tehdään löysäämällä hieman sulkuventtiiliin vieressä olevaa liitosta, joka yhdistää lämmönkeruupuolen ja lämpöpumpun liitännän (XL7) luona.

Kun lämmönkeruupuoli on tyhjenetty, voidaan tehdä vaadittavat huoltotoimet.

Kiertovesipumpun apukäynnistys

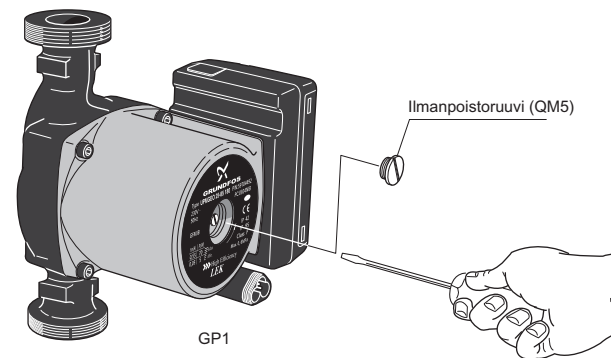


HUOM!

Lämpöjohtopumpun (GP1) apukäynnistys koskee vain versioita F1155 -6 - -12 kW.

1. Pysäytä F1155 asettamalla katkaisin ((SF1)) asentoon "I".
2. Irrota etuluukku.
3. Irrota jäähdytysmoduulin luukku.
4. Irrota ilmausruuvi (QM5) ruuvitaltalla. Pidä pyyhettä taltan terän ympärillä, koska laitteesta saattaa valua vähän vettä.
5. Työnnä ruuvitaltta sisään ja pyöritä pumpun rootoria.
6. Ruuvaa ilmausruuvi (QM5) kiinni.
7. Käynnistä F1155 asettamalla katkaisin (SF1) asentoon "I" ja tarkasta, että kiertovesipumppu toimii.

Monesti on helpompaa käynnistää kiertovesipumppu F1155 käynnissä, katkaisin (SF1) asennossa "I". Jos F1155 on käynnissä kiertopumpun apukäynnistykseen aikana, ota huomioon se, että ruuvitaltta saattaa nytkähtää pumpun käynnistyessä.



Kuvassa esimerkki kiertovesipumpusta.

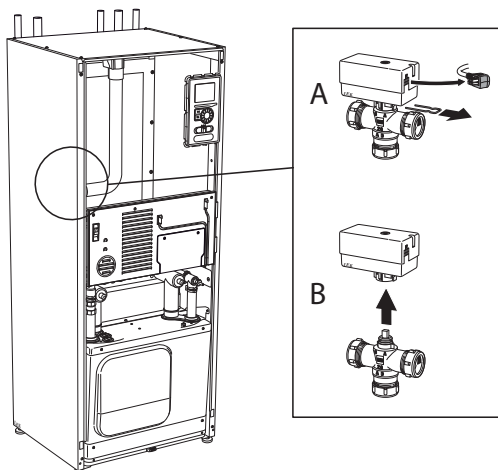
Lämpötila-anturin tiedot

Lämpötila (°C)	Resistanssi (kOhm)	Jännite (VDC)
-40	351,0	3,256
-35	251,6	3,240
-30	182,5	3,218
-25	133,8	3,189
-20	99,22	3,150
-15	74,32	3,105
-10	56,20	3,047
-5	42,89	2,976
0	33,02	2,889
5	25,61	2,789
10	20,02	2,673
15	15,77	2,541
20	12,51	2,399
25	10,00	2,245
30	8,045	2,083
35	6,514	1,916
40	5,306	1,752
45	4,348	1,587
50	3,583	1,426
55	2,968	1,278
60	2,467	1,136
65	2,068	1,007
70	1,739	0,891
75	1,469	0,785
80	1,246	0,691
85	1,061	0,607
90	0,908	0,533
95	0,779	0,469
100	0,672	0,414

Irrota vaihtoventtiilin moottori

Vaihtoventtiilin moottorin voi irrottaa esim. huoltotöiden helpottamiseksi.

- Irrota kaapeli moottorista ja irrota moottori vaihtoventtiilistä kuvan mukaan.



Jäähdytysmoduulin ulosvetäminen

Jäähdytysmoduuli voidaan vetää ulos huollon ja kuljetuksen helpottamiseksi.



MUISTA!

Jäähdytysmoduuli on kevyempi nostaa, jos se tyhjennetään ensin (katso sivulta 56).

Jäähdytysmoduulin paino

Tyyppi (kW)	Paino (kg)
4 – 16 kW	125



HUOM!

Kytke lämpöpumppu pois päältä ja katkaise virta turvakytkimellä.

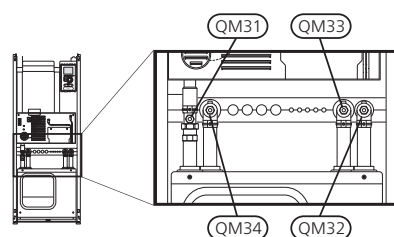


MUISTA!

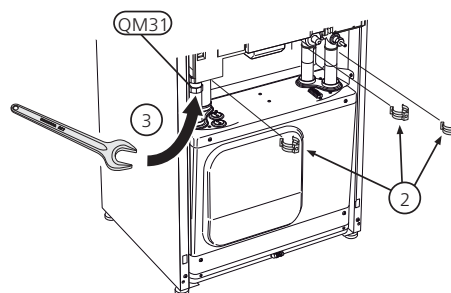
Irrota etuluukku, katso kuvaus sivulla 6.

- 1 Sulje sulkuventtiilit (QM31), (QM32), (QM33) ja (QM34).

Tyhjennä jäähdytysmoduuli, katso ohjeet sivulla 56.

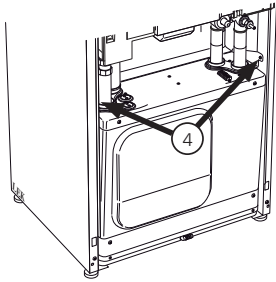


- 2 Vedä lukituspelti pois.

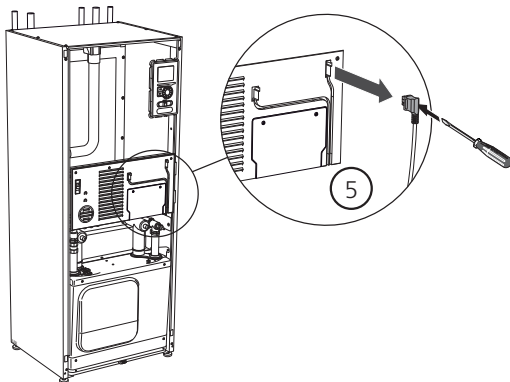


- 3 Irrota putki liitännästä sulkuventtiilin QM31) alla.

- 4 Irrota kaksi ruuvia.



- 5 Irrota pistoke peruskortista (AA2) ruuvitaltalla.

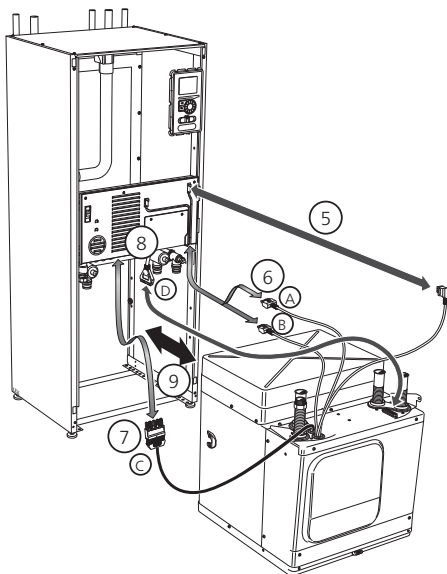


- 6 Irrota pistokkeet (A) ja (B) peruskortin alapuolelta.

- 7 Irrota pistoke (C) sähkövastuskortista (AA1) ruuvitaltalla.

- 8 Irrota kosketin (D) liitäntäkortista (AA100).

- 9 Vedä jäähdytysmoduuli varovasti ulos.



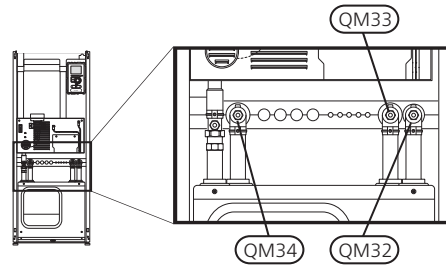
VIHJE!

Jäähdytysmoduuli asennetaan päinvastaisessa järjestyksessä.

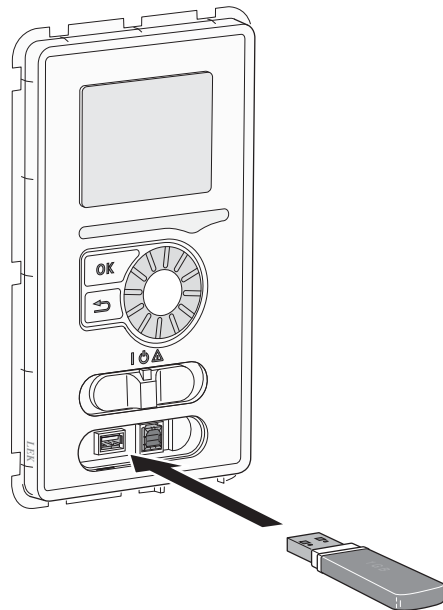


HUOM!

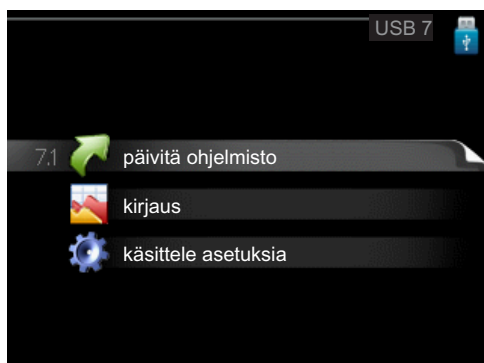
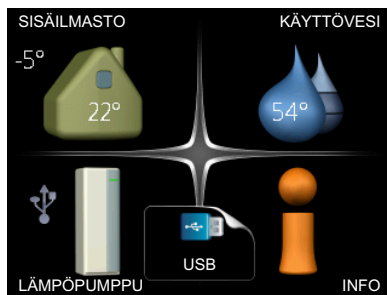
Asennuksen yhteydessä liitäntöjen O-renkaat pitää korvata mukana toimitetuilla (katso kuva).



USB-huoltoliitäntä



F1155 on varustettu USB-huoltoliitännällä. Tähän liitännään voit esim. kytkeä USB-muistin ohjelmiston päivitystä, lokin tallennusta ja F1155:n asetusten käsittelyä varten.



Kun USB-muisti kytketään, näyttöön tulee uusi valikko (7).

Valikko 7.1 - päivityä ohjelmisto



Tässä voit päivittää F1155:n ohjelmiston.



HUOM!

Jotta seuraavat toiminnot toimisivat, USB-muistilla on pitää olla ohjelmatiedostot F1155:a varten NIBE:ltä.

Näytön yläreunassa näkyvässä tietoruudussa näytetään tiedot (aina englanniksi) luultavimmasta päivityksestä, jonka päivitysohjelma on valinnut USB-muistilta.

Tämä tieto kertoo mille tuotteelle ohjelmisto on tarkoitettu, ohjelman version sekä yleistä tietoa ohjelmasta. Jos haluat käyttää jotain muuta tiedostoa, voit valita sen "valitse toinen tiedosto".

käynnistä päivitys

Valitse "käynnistä päivitys" jos haluat käynnistää päivityksen. Näyttöön tulee kysely haluatko varmasti päivittää ohjelmiston. Vastaa "kyllä" jatkaaksesi tai "ei" päivityksen peruuttamiseksi.

Jos vastasit "kyllä" aikaisempaan kysymykseen, päivitys käynnistyy ja sen edistyminen näytetään näytössä. Kun päivitys on valmis, F1155 käynnistyy uudelleen.



HUOM!

Ohjelmiston päivitys ei nollaa F1155:n valikkoasetuksia.



HUOM!

Jos päivitys keskeytetään ennen kuin se on valmis (esim. sähkökatkoksen vuoksi), ohjelmisto voidaan palauttaa aikaisempaan versioon pitämällä OK-painike painettuna käynnistykseen aikana, kunnes vihreä valo syttyy (noin 10 sek).

valitse toinen tiedosto



Valitse "valitse toinen tiedosto" ellei halua käyttää ehdotettua ohjelmistoa. Kun selaat tiedostoja, merkityn ohjelmiston tiedot näytetään tietoruuudussa. Kun olet valinnut tiedoston OK-painikkeella, palaat edelliselle sivulle (valikko 7.1), jossa voit käynnistää päivityksen.

Valikko 7.2 - kirjaus



Säätöalue: 1 s – 60 min

Tehdasasetusväli: 5 s

Tässä voit määrittää, tallennetaanko mittausarvot F1155:sta lokiin USB-muistilla.

Tietojen rekisteröinti pidemmältä aikaväliltä

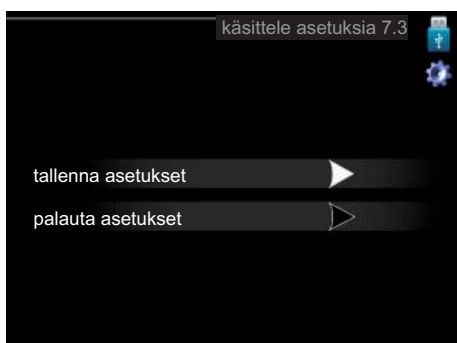
1. Aseta rekisteröintien aikaväli.
2. Merkitse "aktivoitu".
3. Mittausarvot tallennetaan nyt F1155:sta tiedostoon USB-muistilla asetetuin aikavälein, kunnes "aktivoitu" merkintä poistetaan.



MUISTA!

Poista merkintä "aktivoitu" ennen kuin otat ulos USB-muistin.

Valikko 7.3 - käsittele asetuksia



Tässä voit käsitellä (tallentaa tai noutaa) kaikkia valikkoasetuksia (käyttäjä- ja huoltovalikot) F1155:ssä USB-muistilla.

Painikkeella "tallenna asetukset" tallennat valikkoasetukset USB-muistille myöhempää palautusta varten tai jos haluat kopioida asetukset toiseen F1155 -lämpöpumppuun.



HUOM!

Kun tallennat valikkoasetukset USB-muistille, ne kirjoitetaan aikaisemmin tallennettujen asetusten päälle.

Painikkeella "palauta asetukset" palautetaan kaikki valikkoasetukset USB-muistilta.



HUOM!

Valikkoasetusten palautusta USB-muistilta ei voi peruuttaa.

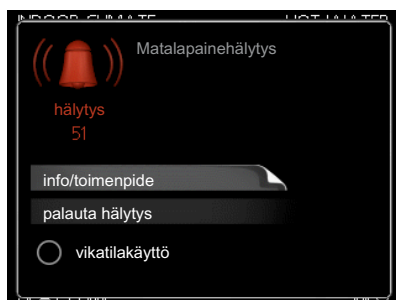
10 Häiriöt

Useimmissa tapauksissa lämpöpumppu havaitsee toimintahäiriön ja osoittaa sen näytössä näkyvällä hälytyksellä ja toimenpideohjeilla.

Info-valikko

Valikossa 3.1 lämpöpumpun valikkojärjestelmään on kerätty kaikki lämpöpumpun mittausarvot. Tutustuminen tämän valikon arvoihin auttaa usein löytämään vian aiheuttajan. Katso sivulla 42 lisätiedot valikosta 3.1.

Hälytysten käsittely



Hälytys tarkoittaa, että on ilmennyt jonkinlainen toimintahäiriö. Tämä osoitetaan sillä, että tilamerkkivalo ei enää pala vihreänä vaan punaisena ja näytössä näkyy hälytykskello.

Hälytys

Punainen hälytys tarkoittaa, että on ilmennyt toimintahäiriö, jota lämpöpumppu ei pysty poistamaan itse. Voit nähdä hälytyksen tyypin ja kuitata hälytyksen kiertämällä valitsinta ja painamalla OK-painiketta. Voit myös asettaa lämpöpumpun tilaksi vikatilakäyttö.

info/toimenpide Tässä voit lukea mistä hälytys johtuu ja vinkkejä hälytyssyyntä poistamiseksi.

palauta hälytys Usein hälytyssyyntä poistamiseksi riittää kun valitset "palauta hälytys". Jos merkkivalo muuttuu vihreäksi kun olet valinnut "palauta hälytys", hälytys on poistunut. Jos merkkivalo edelleen palaa punaisena ja hälytysvalikko näkyy näytössä, hälytyssyy on edelleen aktiivinen. Jos hälytys häviää ja ilmenee sitten uudelleen, ota yhteys asentajaan, katso vianetsintäluku (sivulla 62).

vikatilakäyttö "vikatilakäyttö" on eräänlainen varatila. Tämä tarkoittaa, että lämpöpumppu tuottaa lämmitystä ja käyttövedettä ongelmasta huolimatta. Se voi tarkoittaa, että lämpöpumpun kompressori ei ole käytössä. Siinä tapauksessa lämmitys- ja käyttövesi tuotetaan sähkövastuksella.



MUISTA!

"vikatilakäyttö" valitseminen ei ole sama kuin hälytyksen aiheuttaneen ongelman korjaaminen. Merkkivalo palaa siksi edelleen punaisena.

Vianetsintä

Jos käyttöhäiriö ei näy näytössä, noudata seuraavia ohjeita:

Perustoimenpiteet

Aloita tarkastamalla seuraavat mahdolliset vikälähteet:

- Katkaisimen (SF1) asento.
- Talon ryhmä- tai päävarokkeet.
- Talon vikavirtakytkin.
- Lämpöpumpun automaattivaroke (FA1).
- Lämpöpumpun lämpötilanrajoitin (FD1).
- Oikein säädetty valvontakytkin (jos sellainen on asennettu).

Käyttövesi liian kylmää tai ei käyttövettä

Nämä vianetsintäohjeet pätevät vain, kun lämpöpumppu on liitetty lämminvesivaraajaan.

- Suljettu tai pienelle säädetty lämminvesivaraajan täyttöventtiili.
 - Avaa venttiili.
- Lämpöpumppu väärässä käyttötilassa
 - Jos tila "käsinohjaus" on valittu, valitse lisäksi "lisäys".
- Suuri lämpimän käyttöveden kulutus.
 - Odota kunnes käyttövesi on lämmennyt. Tilapäisesti suurempi käyttövesikapasiteetti (tilapäinen lukus) voidaan aktivoida valikossa 2.1.
- Liian alhainen käyttövesiasetus.
 - Mene valikkoon 2.2 ja valitse korkeampi mukavuustila.
- Liian alhainen tai ei käyttöveden käyttöpriorisointia.
 - Mene valikkoon 4.9.1 ja lisää käyttöveden jaksoaikaa.

Matala huonelämpötila

- Termostaatteja kiinni useissa huoneissa.
 - Avaa termostaatit niin monessa huoneessa kuin mahdollista. Säädä huonelämpötila valikossa 1.1 sen sijaan, että suljet termostaatteja.
- Lämpöpumppu väärässä käyttötilassa
 - Mene valikkoon 4.2. Jos tila "auto" on valittu, valitse korkeampi arvo "lämmityksen pysäytys" valikossa 4.9.2.
 - Jos tila "käsinohjaus" on valittu, valitse lisäksi "lämmitys". Ellei tämä riitä, aktivoi myös "lisäys".
- Lämpöautomaatiikan asetusarvo liian alhainen.
 - Mene valikkoon 1.1 "lämpötila" ja nosta lämpökäyrän muutosta. Jos huonelämpötila on alhainen vain kylmällä säällä, lämpökäyrän jyrkkyyttä valikossa 1.9.1 "lämpökäyrä" on säädettävä ylöspäin.
- Liian alhainen tai ei lämmityksen käyttöpriorisointia.
 - Mene valikkoon 4.9.1 ja lisää lämmityksen jaksoaikaa.
- Lomatila aktivoitu valikossa 4.7.
 - Mene valikkoon 4.7 ja valitse Pois.
- Ulkoinen kosketin huonelämpötilan muutokselle aktivoitu.
 - Tarkasta mahdolliset ulkoiset koskettimet.
- Kiertovesipumppu/-pumput (GP1 ja/tai GP2) ovat pysähtyneet.

- Katso kohta "Kiertovesipumpun apukäynnistys" kohdassa sivulla 57.
- Ilmaa lämmitysjärjestelmässä.
 - Poista ilma lämmitysjärjestelmästä (katso sivu 24).
- Suljettuja venttiilejä (QM20), (QM32):n ja lämmitysjärjestelmän välillä.
 - Avaa venttiilit.

Korkea huonelämpötila

- Lämpöautomaatiikan asetusarvo liian korkea.
 - Mene valikkoon 1.1 (lämpötila) ja laske lämpökäyrän muutosta. Jos huonelämpötila on korkea vain kylmällä säällä, lämpökäyrän jyrkkyyden arvoa valikossa 1.9.1 (lämpökäyrä) on ehkä pienennettävä.
- Ulkoinen kosketin huonelämpötilan muutokselle aktivoitu.
 - Tarkasta mahdolliset ulkoiset koskettimet.

Epätasainen huonelämpötila

- Väärin valittu lämpökäyrä.
 - Hienosäädä lämpökäyrä valikossa 1.9.1.
- Liian korkea "dT MUT:ssa"-arvo.
 - Mene valikkoon 5.1.14 (Virtausaset. lämmitysjärj.) ja pienennä "dT MUT:ssa"-arvoa.
- Epätasainen virtaus pattereissa.
 - Tasapainota lämmitysjärjestelmän vesivirrat.

Alhainen järjestelmäpaine

- Liian vähän vettä lämmitysjärjestelmässä.
 - Täytä vettä lämmitysjärjestelmään (katso sivu 24).

Ilmanvaihto riittämätön tai puuttuu

Tämä vianetsintäkappale pätee vain, jos lisävaruste NIBE FLM on asennettu.

- Ilmanvaihtoa ei ole säädetty.
 - Tilaa/suorita ilmanvaihdon säätö.
- Suodatin (HQ10) tukossa.
 - Puhdista tai vaihda suodatin.
- Poistoilmaventtiili suljettu, liian pienelle asetettu tai tukkeutunut.
 - Tarkasta ja puhdista poistoilmaventtiilit.
- Puhallinnopeus rajoitetussa tilassa.
 - Mene valikkoon 1.2 ja valitse "normaali".
- Ulkoinen kosketin puhallinnopeuden muutokselle aktivoitu.
 - Tarkasta mahdolliset ulkoiset koskettimet.

Voimakas tai häiritsevä ilmanvaihto

Tämä vianetsintäkappale pätee vain, jos lisävaruste NIBE FLM on asennettu.

- Ilmanvaihtoa ei ole säädetty.
 - Tilaa/suorita ilmanvaihdon säätö.
- Puhallinnopeus pakotetussa tilassa.
 - Mene valikkoon 1.2 ja valitse "normaali".
- Ulkoinen kosketin puhallinnopeuden muutokselle aktivoitu.

- Tarkasta mahdolliset ulkoiset koskettimet.
- Suodatin tukossa.
 - Puhdista tai vaihda suodatin.

Kompressor ei käynnisty

- Ei lämmöntarvetta.
 - Lämpöpumppu ei tuota lämpöä eikä käyttövettä.
- Lämpötilaehto lauennut.
 - Odota kunnes lämpötilaehdot ovat palautuneet.
- Minimiaikaa kompressorikäynnistyksien välillä ei ole saavutettu.
 - Odota 30 minuuttia ja tarkasta, käynnistyykö kompressor.
- Hälytys lauennut.
 - Noudata näytön ohjeita.

Ujeltava ääni pattereista

- Termostaatteja kiinni huoneissa ja väärin valittu lämpökäyrä.
 - Avaa termostaatit niin monessa huoneessa kuin mahdollista. Hienosäädä lämpökäyrä valikossa 1.1 sen sijaan, että suljet termostaatteja.
- Kiertovesipumpun nopeus liian korkea.
 - Mene valikkoon 5.1.11 (kiertovesipumpun nopeus) ja laske kiertovesipumpun nopeutta.
- Epätasainen virtaus pattereissa.
 - Tasapainota lämmitysjärjestelmän vesivirrat.

Naksahtelu

Tämä vianetsintäkappale pätee vain, jos lisävaruste NIBE FLM on asennettu.

- Liian vähän vettä vesilukossa.
 - Täytä vettä vesilukkoon.
- Vesilukko tukossa.
 - Tarkasta ja säädä kondenssivesiletku.

11 Lisätarvikkeet

Aktiivinen/Passiivinen jäähdytys HPAC 40

Tuotenumero 067 076

Allaslämmitys POOL 40

POOL 40 on lisävaruste, joka mahdollistaa allasveden lämmityksen F1155:lla.

Tuotenumero 067 062

Apurele HR 10

Tuotenumero 067 309

Huoneyksikkö RMU 40

RMU 40 mahdollistaa lämpöpumpun ohjauksen ja valvonnan toisesta rakennuksesta kuin F1155:n sijoituspaikasta.

Tuotenumero 067 064

Ilmaiskylmä PCS 44

Tuotenumero 067 296

Korotusjalka EF 45

Tuotenumero 067 152

Lisähunttiryhmä ECS 40/ECS 41

Tätä lisävarustetta käytetään, kun F1155 asennetaan taloon, jossa on useita lämmitysjärjestelmiä, jotka edellyttävät eri menolämpötiloja.

ECS 40 (alle 80 m²) Tuotenumero 067 287

ECS 41 (yli 80 m²) Tuotenumero 067 288

Lisävarustekortti AXC 40

Lisävarustekortti vaaditaan, jos askelohjattu lisälämpö (esim. ulkoinen sähkökattila) tai shunttiohjattu lisälämpö (esim. puu-/öljy-/kaasu-/pellettikattila) liitetään F1155-lämpöpumppuun.

Lisätarvikekortti tarvitaan myös silloin, kun esim. pohjavesipumppu tai ulkoinen kiertovesipumppu liitetään F1155-lämpöpumppuun ja summahälytyksen ilmaisu on aktivoitu.

Tuotenumero 067 060

Lämminvesivaraaja/varaajasäiliö

AHPS

Varaajasäiliö, jossa on mm. aurinkokierukka (kuparia) ja yhdistetty esilämmitys- ja jälkilämmityskierukka (ruostumaton) käyttöveden tuotantoon.

Tuotenumero 056 283

AHP

Lisäsäiliö, jota käytetään etupäässä tilavuuden suurentamiseen yhdessä AHPS:n kanssa.

Tuotenumero 056 284

VPA 300/200

Lämminvesivaraaja kaksoisvaippasäiliöllä.

Kupari Tuotenumero 088 710

Emali Tuotenumero 088 700

VPA 450/300

Lämminvesivaraaja kaksoisvaippasäiliöllä.

Kupari Tuotenumero 088 660

Emali Tuotenumero 088 670

VPB 200

Lämminvesivaraaja latauskierukalla

Kupari Tuotenumero 088 515

Emali Tuotenumero 088 517

Ruostumaton Tuotenumero 088 518

VPB 300

Lämminvesivaraaja latauskierukalla

Kupari Tuotenumero 083 009

Emali Tuotenumero 083 011

Ruostumaton Tuotenumero 083 010

VPBS 300

Lämminvesivaraaja lataus- ja aurinkokierukalla.

Kupari Tuotenumero 083 012

Emali Tuotenumero 083 015

VPB 500

Lämminvesivaraaja latauskierukalla

Kupari Tuotenumero 083 220

VPAS 300/450

Lämminvesivaraaja kaksoisvaippasäiliöllä ja aurinkokierukalla.

Kupari Tuotenumero 087 720

Emali Tuotenumero 087 710

Passiivijäähdytys PCM 42

Tuotenumero 067 078

Poistoilmamoduuli FLM

FLM on poistoilmamoduuli, joka on kehitetty erityisesti mekaanisen poistoilman lämmöntalteenoton ja maalämmön yhdistämiseen.

FLM

Tuotenumero 067 011

Konsolipaketti FLM

Tuotenumero 067 083

Puskurisäiliö UKV

UKV 40

Tuotenumero 088 470

UKV 100

Tuotenumero 088 207

UKV 200

Tuotenumero 080 300

UKV 300

Tuotenumero 080 301

UKV 500

Tuotenumero 080 302

Solar 40

Solar 40:n avulla F1155 (yhdessä VPAS:n kanssa) voidaan liittää aurinkolämmitysjärjestelmään.

Tuotenumero 067 084

Solar 42

Tuotenumero 067 153

Tasovahti NV 10

Tuotenumero 089 315

Tiedonsiirtomoduuli MODBUS 40

MODBUS 40 mahdollistaa F1155:n ohjauksen ja valvonnan kiinteistöautomaation avulla. Tiedonsiirron tapahtuu silloin MODBUS-RTU:lla.

Tuotenumero 067 144

Tiedonsiirtomoduuli SMS 40

SMS 40 mahdollistaa F1155:n ohjauksen ja valvonnan GSM-moduulin avulla tekstiviesteillä. Jos matkapuhelimesta on Android-käyttöjärjestelmä, voit käyttää mobiilisovellusta "NIBE Mobile App".

Tuotenumero 067 073

Täyttöventtiilisarja KB 32

Täyttöventtiilisarja lämmönkeruunesteen täyttämiseksi maalämpöpumppujen keruuputkistoon. Sisältää epäpuhtauksilta suojaavan suodattimen ja eristeen.

KB 32 (maks. 30 kW)

Tuotenumero 089 971

Ulkoinen sähkövastus ELK

Tämä lisävaruste vaatii lisävarustekortin AXC 40 (aske-lohjattu lisälämpö).

ELK 5

Sähkövastus

5 kW, 1 x 230 V

Tuotenumero 069 025

ELK 8

Sähkövastus

8 kW, 1 x 230 V

Tuotenumero 069 026

ELK 15

Sähkövastus

15 kW, 3 x 400 V

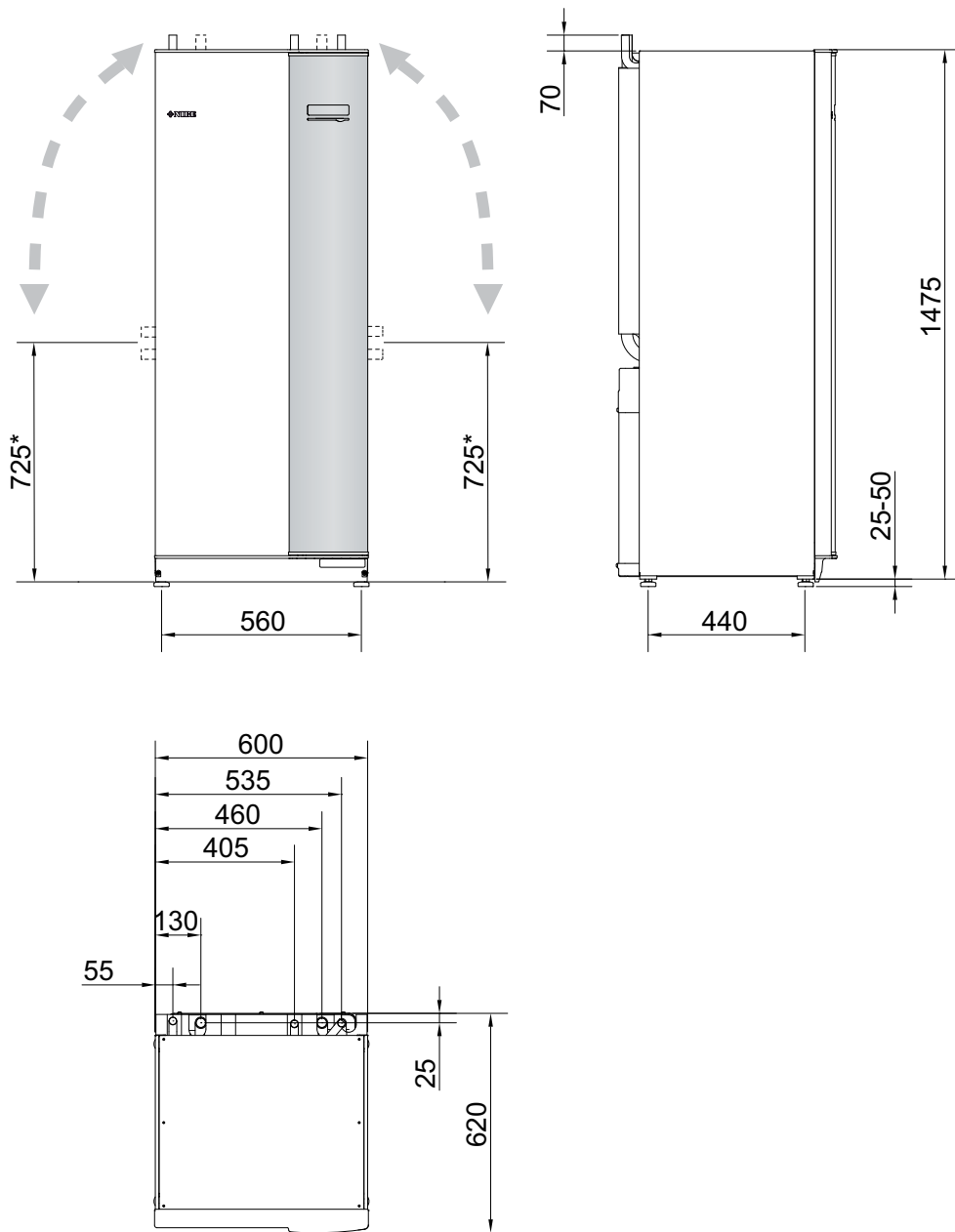
Tuotenumero 069 022

ELK 213

Tuotenumero 069 500

12 Tekniset tiedot

Mitat ja varattavien mittojen koordinaatit



* Tämä mitta pätee kun lämmönkeruuputkien kulma on 90 (liitäntä sivulle). Mitta voi vaihdella n. ± 100 mm korkeussuunnassa, koska lämmönkeruuputki koostuu osittain joustavista putkista.

Tekniset tiedot



3x400V

3x400V		4 – 16 kW
Tehotiedot nimellisvirtauksella (50 Hz) Ilmaisee lämpöpumpun suorituskyvyn ilman kiertovesipumppuja		
0/35		
Antoteho	kW	9,27
Sähköteho	kW	1,81
COP		5,12
0/50		
Antoteho	kW	8,95
Sähköteho	kW	2,50
COP		3,59
Tehotiedot EN 14511:2011 mukaan nimellis (50 Hz)		
0/35		
Antoteho	kW	8,89
Sähköteho	kW	1,83
COP		4,85
0/45		
Antoteho	kW	8,63
Sähköteho	kW	2,29
COP		3,77
10/35		
Antoteho	kW	11,22
Sähköteho	kW	1,84
COP		6,11
10/45		
Antoteho	kW	10,92
Sähköteho	kW	2,32
COP		4,72
SCOP katso EN 14825 Cold climate		
SCOP 0/35, Pdesign 12 kW	-	5,5
SCOP 0/55, Pdesign 12 kW		4,1
SCOP 0/35, Pdesign 16 kW		5,4
SCOP 0/55, Pdesign 16 kW		4,1
Lisäenergiateho	kW	1/2/3/4/5/6/7 (vaihdettavissa 2/4/6/9 kW:iin)
Sähkötiedot		
Nimellisjännite		400V 3NAC 50Hz
Maks. käyttövirta, kompressori, ml. ohjaus, kiertovesipumput ja 0 kW sähkövastus (Suositeltava varokekoko)	A_{rms}	10(10)
Korkein käyttövirta, lämpöpumppu sis. 1 kW sähkövastus (Suositeltava varokekoko)	A_{rms}	13(16)
Korkein käyttövirta, lämpöpumppu sis. 2 – 4 kW sähkövastus (Suositeltava varokekoko)	A_{rms}	17(20)
Korkein käyttövirta, lämpöpumppu sis. 5 kW sähkövastus (Suositeltava varokekoko)	A_{rms}	21(25)
Korkein käyttövirta, lämpöpumppu sis. 6 kW sähkövastus (Suositeltava varokekoko)	A_{rms}	18(25)

3x400V		4 – 16 kW
Korkein käyttövirta, lämpöpumppu sis. 7 kW sähkövastus, toimitettaessa kytketty (Suositeltava varokekoko)	A _{rms}	21(25)
Korkein käyttövirta, lämpöpumppu sis. 9 kW sähkövastus, vaatii vaihtokytkennän (Suositeltava varokekoko)	A _{rms}	24(25)
Oikosulkuteho (S _{sc}) ¹⁾	MVA	2,2
Teho, LK-pumppu	W	20 – 180
Teho, kiertovesipumppu	W	10 – 87
IP-luokka		IP 21
Kylmäainepiiri		
Kylmäaineen tyyppi		R407C
Täytösmäärä	kg	2,2
Katkaisuarvo, ylipaineensäädin	MPa	3,2 (32 bar)
Ero, ylipaineensäädin	MPa	-0,7 (-7 bar)
Katkaisuarvo, alipaineensäädin	MPa	0,15 (1,5 bar)
Ero, alipaineensäädin	MPa	0,15 (1,5 bar)
Lämmönkeruupiiri		
Energialuokka, LK-pumppu		matalaenergia
Suurin järjestelmäpaine, lämmönkeruuliuos	MPa	0,3 (3 bar)
Nimellisvirtaus (50 Hz)	l/s	0,51
Suurin ulkoinen paine nimellisvirtauksella	kPa	95
Maks./min. lämmönkeruulioksen tulolämpötila	°C	diagrammi
Min. lämmönkeruulioksen menolämpötila	°C	-10
Lämminvesipiiri		
Energialuokka, kiertovesipumppu		matalaenergia
Suurin järjestelmäpaine, lämmitysvesi	MPa	0,4 (4 bar)
Nimellisvirtaus (50 Hz)	l/s	0,22
Suurin ulkoinen paine nimellisvirtauksella	kPa	71
Maks./min. lämmitysveden lämpötila	°C	diagrammi
Äänitehotaso (L_{WA}) EN 12102 mukaan lämpötiloilla 0/35	dB(A)	36 – 47
Äänenpainetaso (L_{PA}) lasketut arvot EN ISO 11203 mukaan lämpötiloilla 0/35 ja 1 m etäisyydellä	dB(A)	21 – 32
Putkiliitännät		
Lämmönkeruuliuos, ulkohalk. CU-putki	mm	28
Lämmitysvesi, ulkohalk. CU-putki	mm	28
Lämminvesivesivaraajan liitäntä ulkohalk.	mm	28

Muut

Muut		4 – 16 kW
Mitat ja painot		
Leveys	mm	600
Syvyys	mm	620
Korkeus	mm	1500
Vaadittu vapaa korkeus ²⁾	mm	1670
Paino, lämpöpumppu	kg	180
Paino, jäähdytysmoduuli	kg	125
Art.nro, 3x400V (vain Saksa, Sveitsi ja Itävalta)		065 260
Tuotenumero, 3x400V		065 295

¹⁾Tämä laitteisto täyttää standardin IEC 61000-3-12 vaatimukset edellyttäen, että oikosulkuteho S_{sc} on suurempi tai yhtä suuri

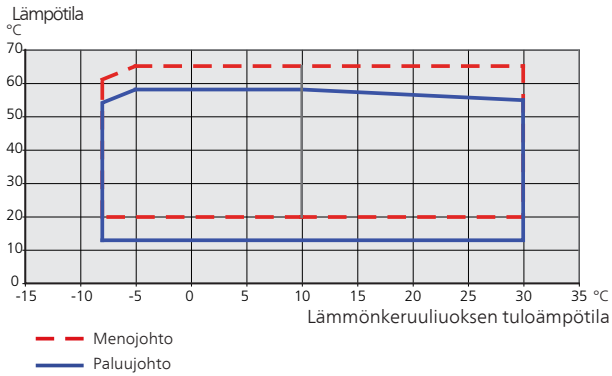
kuin S_{sc} asiakkaan sähkönsyötön ja yleisen sähköverkon välisessä kytkentäpisteessä. Asentajan tai käyttäjän on varmistettava, tarvittaessa keskustelemalla jakeluverkon operaattorin kanssa, että

laitteisto kytketään vain sellaiseen syöttöön, jonka oikosulkuteho Ssc on suurempi tai yhtä suuri kuin Ssc.

2) Jalat irrotettuna korkeus on n. 1650 mm.

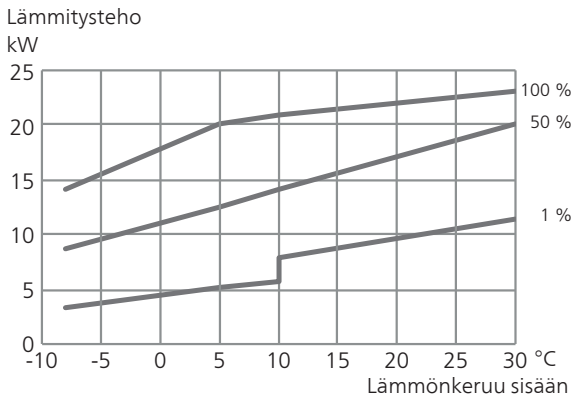
Työalue, lämpöpumppu, kompressikäyttö

Kompressorilla menolämpötila nostetaan 65 asteeseen, loput (enintään 70 asteeseen) lämmitetään sähkövastuksella.



Mitoituskäyrä, kompressorinopeus

Lämmityskäyttö



Käytä tätä käyrästä lämpöpumpun mitoitukseen lämmöndumppauksen (jäähdytyskäyttö) sekä allaslämmityksen yhteydessä.

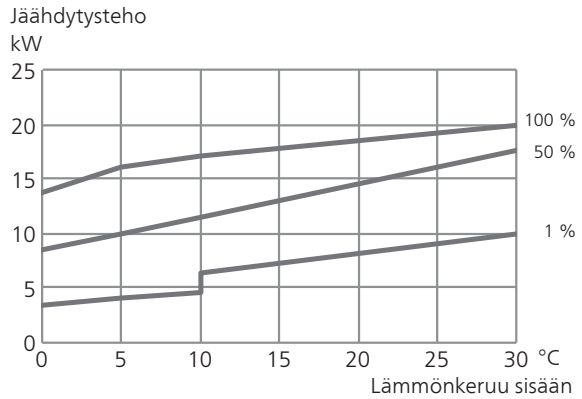
Jäähdytyskäyttö



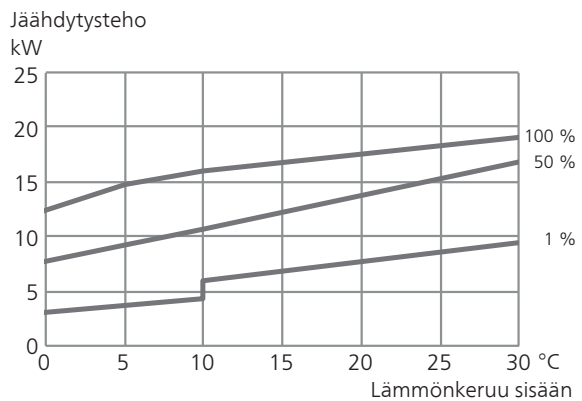
MUISTA!

Lämmöndumppauksen mitoitusta varten katso lämmityskäytön käyrästä.

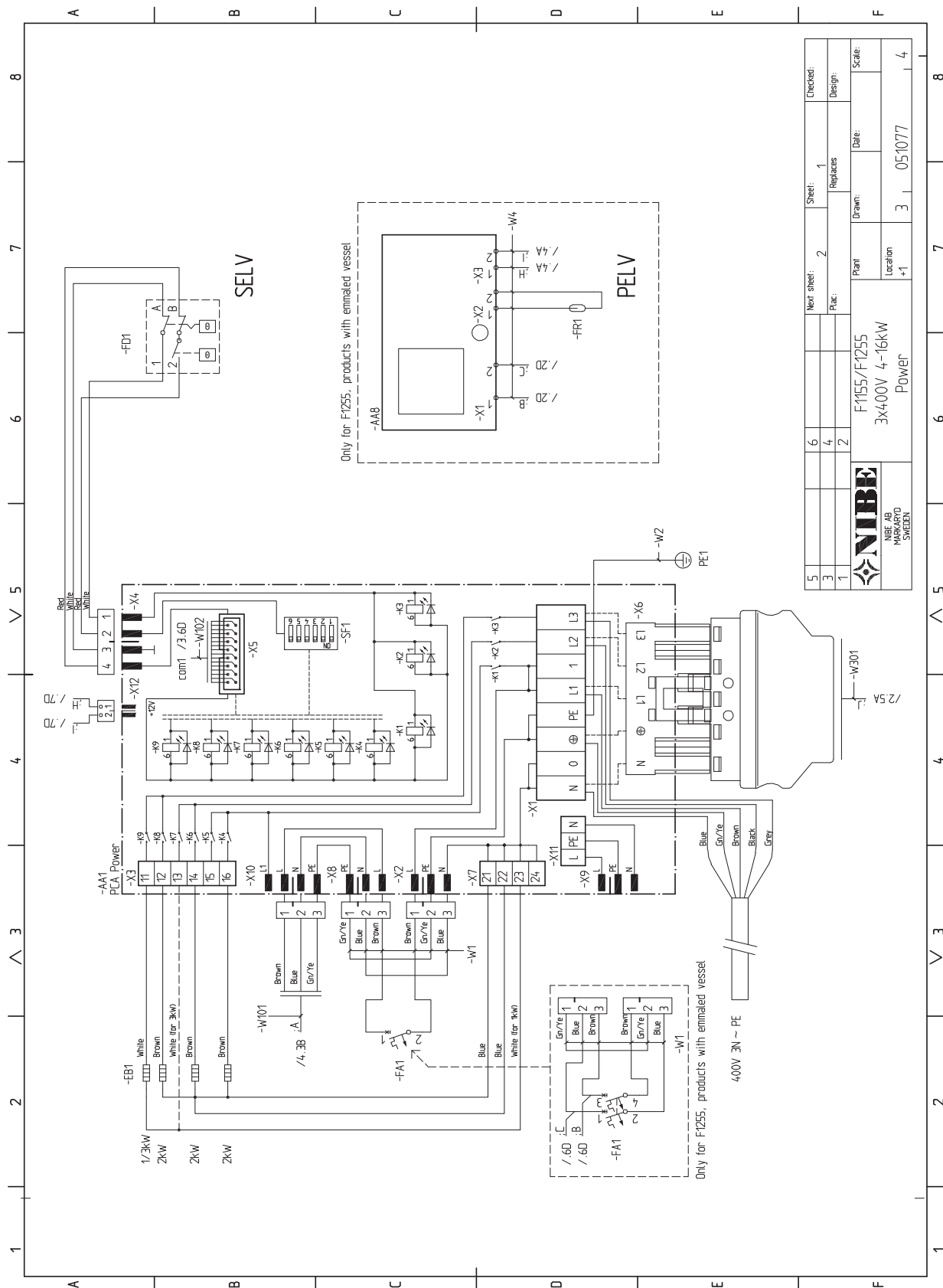
Menolämpötilat, lämmitysvesi 35 °C



Menolämpötilat, lämmitysvesi 50 °C



Sähkökytkentaakaavio



Only for F1255, products with emmailed vessel

AA8

X1

X2

X3

X4

W4

PE1

PE2

PE3

PE4

PE5

PE6

PE7

PE8

PE9

PE10

PE11

PE12

PE13

PE14

PE15

PE16

PE17

PE18

PE19

PE20

PE21

PE22

PE23

PE24

PE25

PE26

PE27

PE28

PE29

PE30

PE31

PE32

PE33

PE34

PE35

PE36

PE37

PE38

PE39

PE40

PE41

PE42

PE43

PE44

PE45

PE46

PE47

PE48

PE49

PE50

PE51

PE52

PE53

PE54

PE55

PE56

PE57

PE58

PE59

PE60

PE61

PE62

PE63

PE64

PE65

PE66

PE67

PE68

PE69

PE70

PE71

PE72

PE73

PE74

PE75

PE76

PE77

PE78

PE79

PE80

PE81

PE82

PE83

PE84

PE85

PE86

PE87

PE88

PE89

PE90

PE91

PE92

PE93

PE94

PE95

PE96

PE97

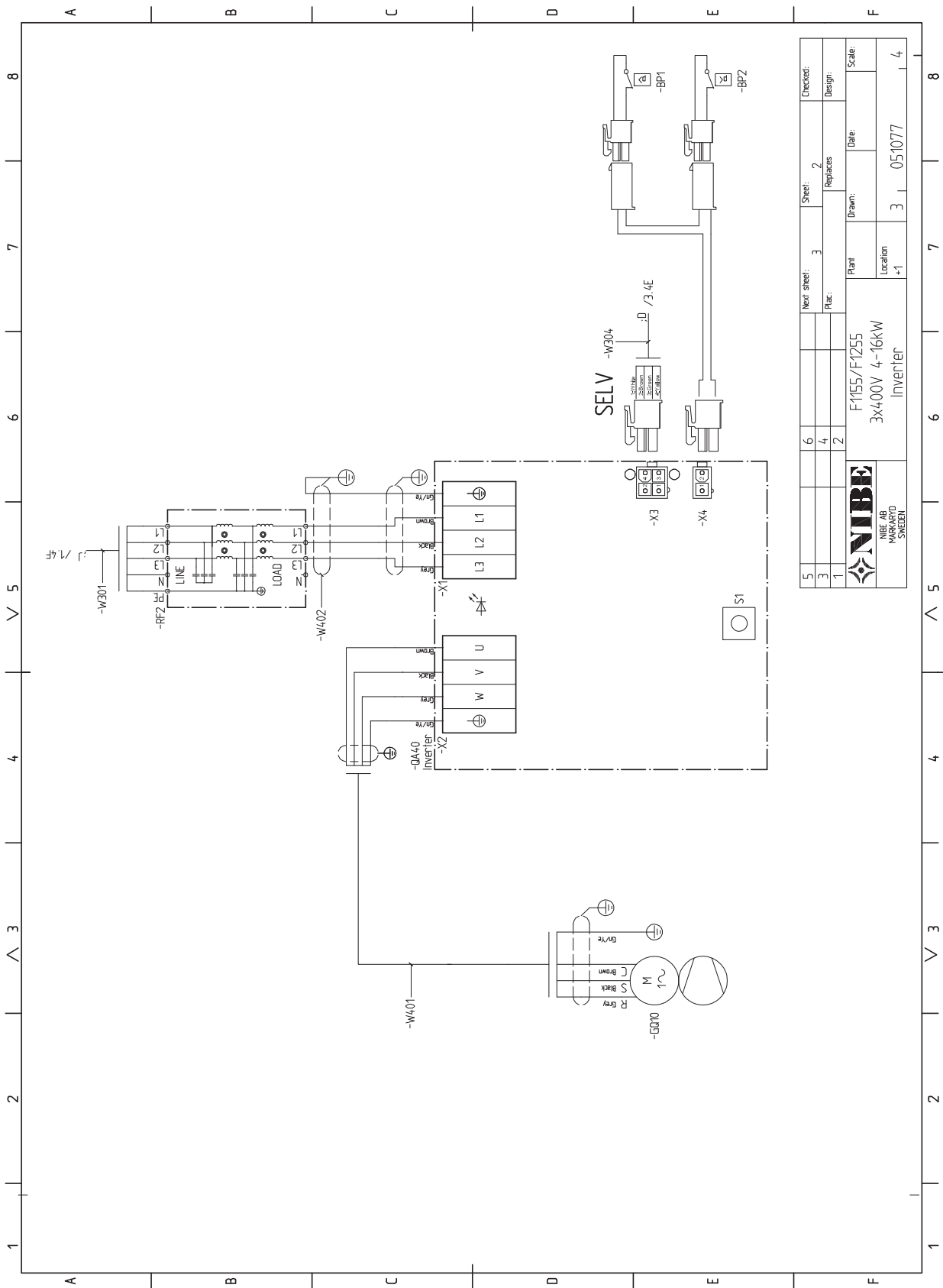
PE98


PE99

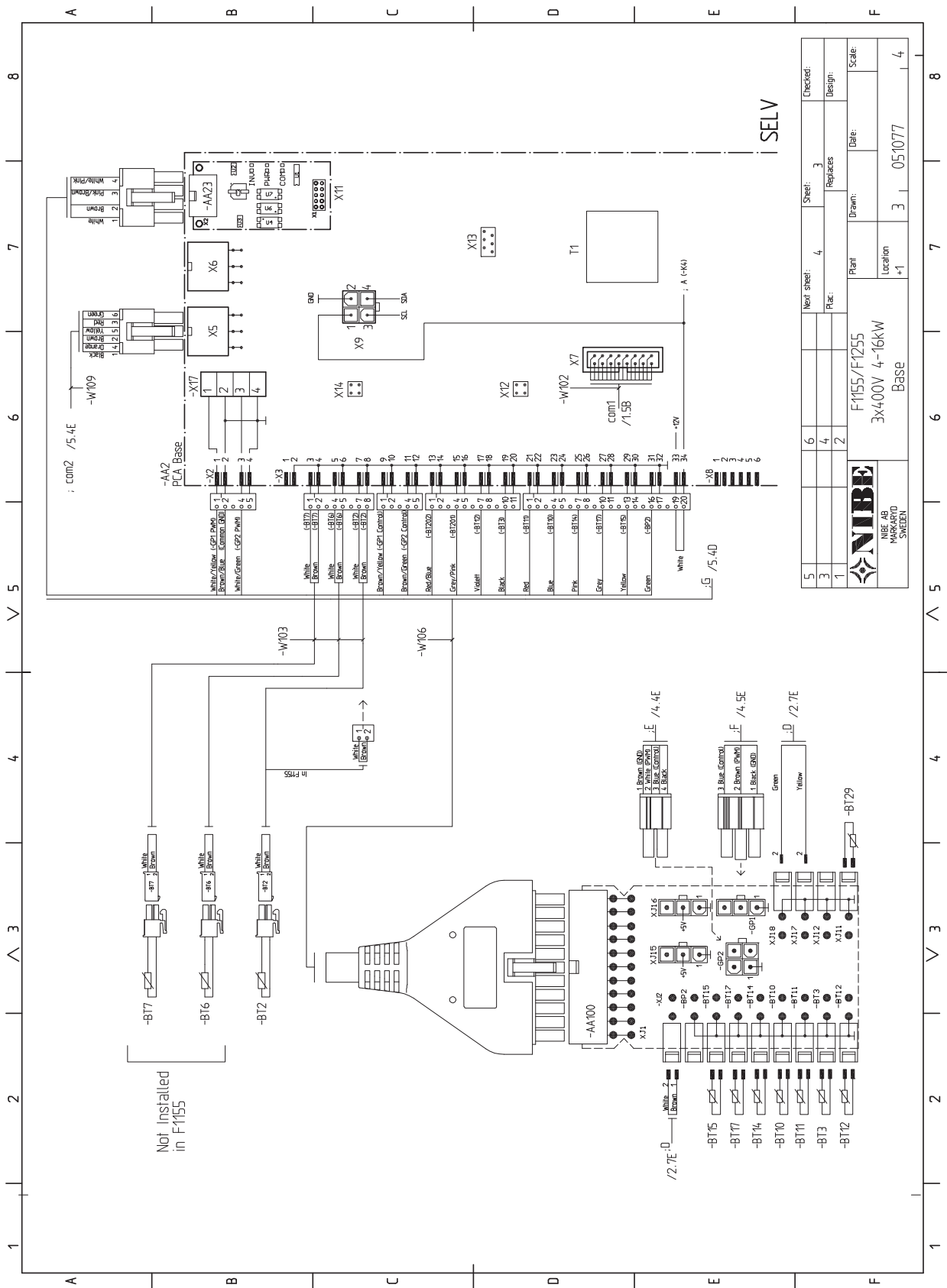
PE100

5	6	7	8
3	4	5	6
1	2	3	4
Next sheet: 2		Sheet: 1	
Plac:		Replaces:	
Plan:		Drawn:	
Date:		Scale:	
F1155/F1255			
3x400V 4~16kW			
Power			
Location: +1		Date: 051077	
4			





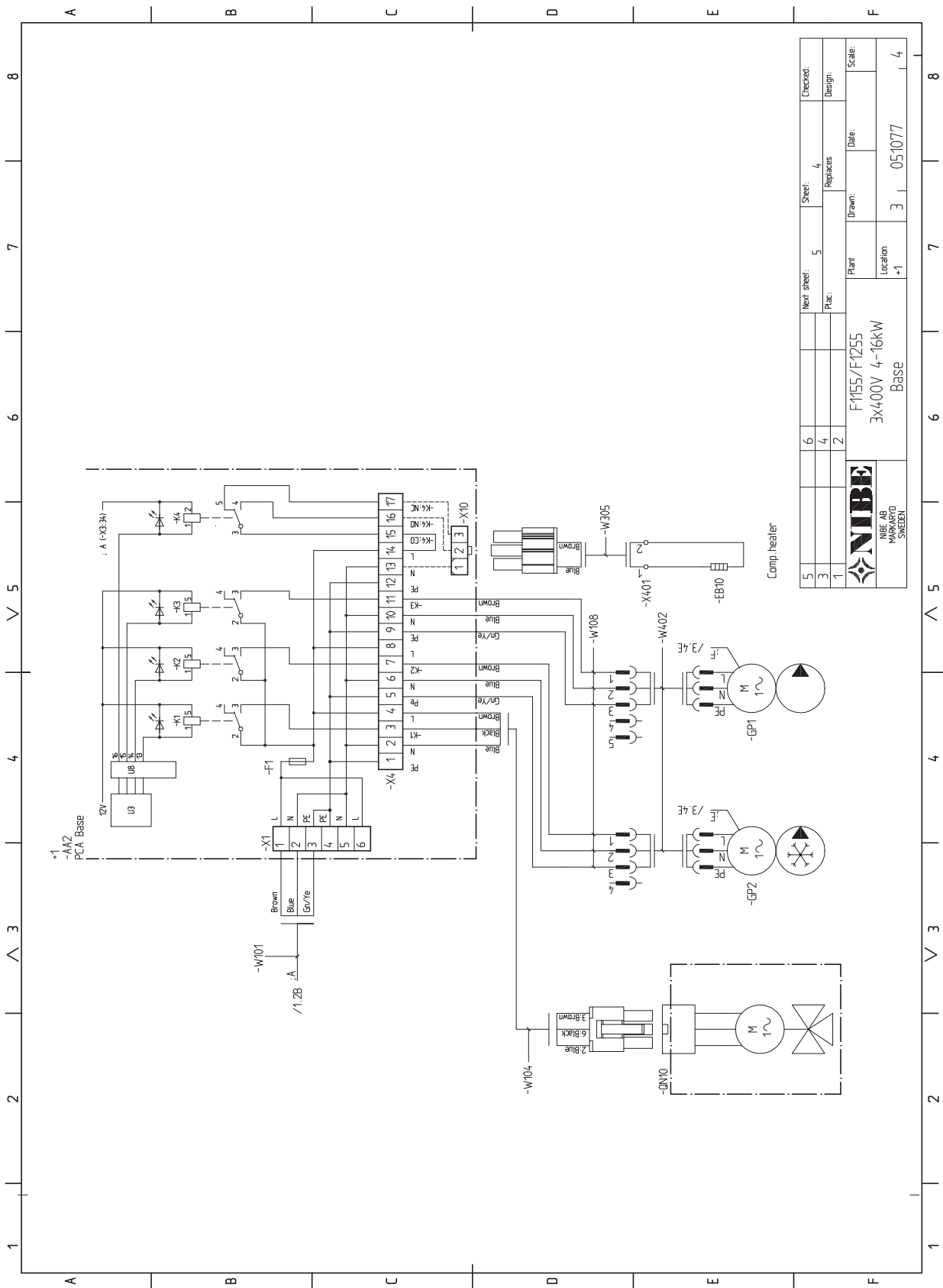
5	6	Next sheet:	3	Sheet:	2	Checked:
3	4	Plat:		Replaces:		Design:
1	2	Plant	F1155/F1255	Drawn:		Scale:
		Location	3X400V 4-16KW	Date:		Scale:
		+1	Inverter	3	051077	4




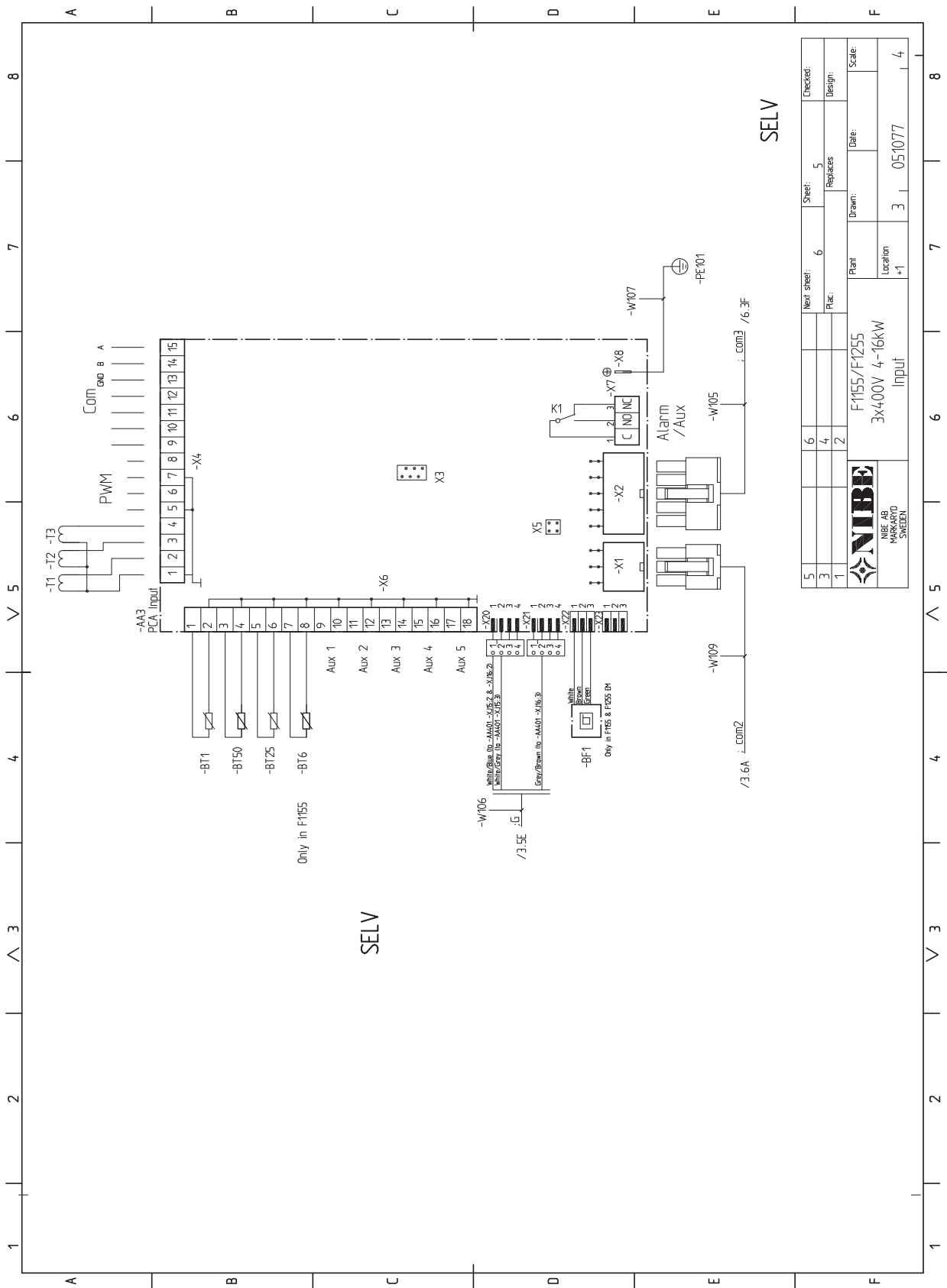
Not installed
in F155

SELV

5	Next sheet: 6	Sheet: 3	Checked:
3	Replaces: 4	Design:	
1	Plant: F155/F1255	Drawn: 3	Date: 051077
	Location: +1	Scale: 4	
 NIBE AB KUNGLIGA TEKNISKA HOGSKOLEN SISTEM		Base 3x400V 4-16kW	



5					Sheet: 4	Checked:
3				Next sheet: 5	Replaces:	Design:
1				Plat:	Drawn:	Scale:
			F1155/F1255 3x400V 4-16kW Base			
NIBE AB MARKARYD SWEDEN			Plan	Date:		
			Location			
			+1	3	051077	4

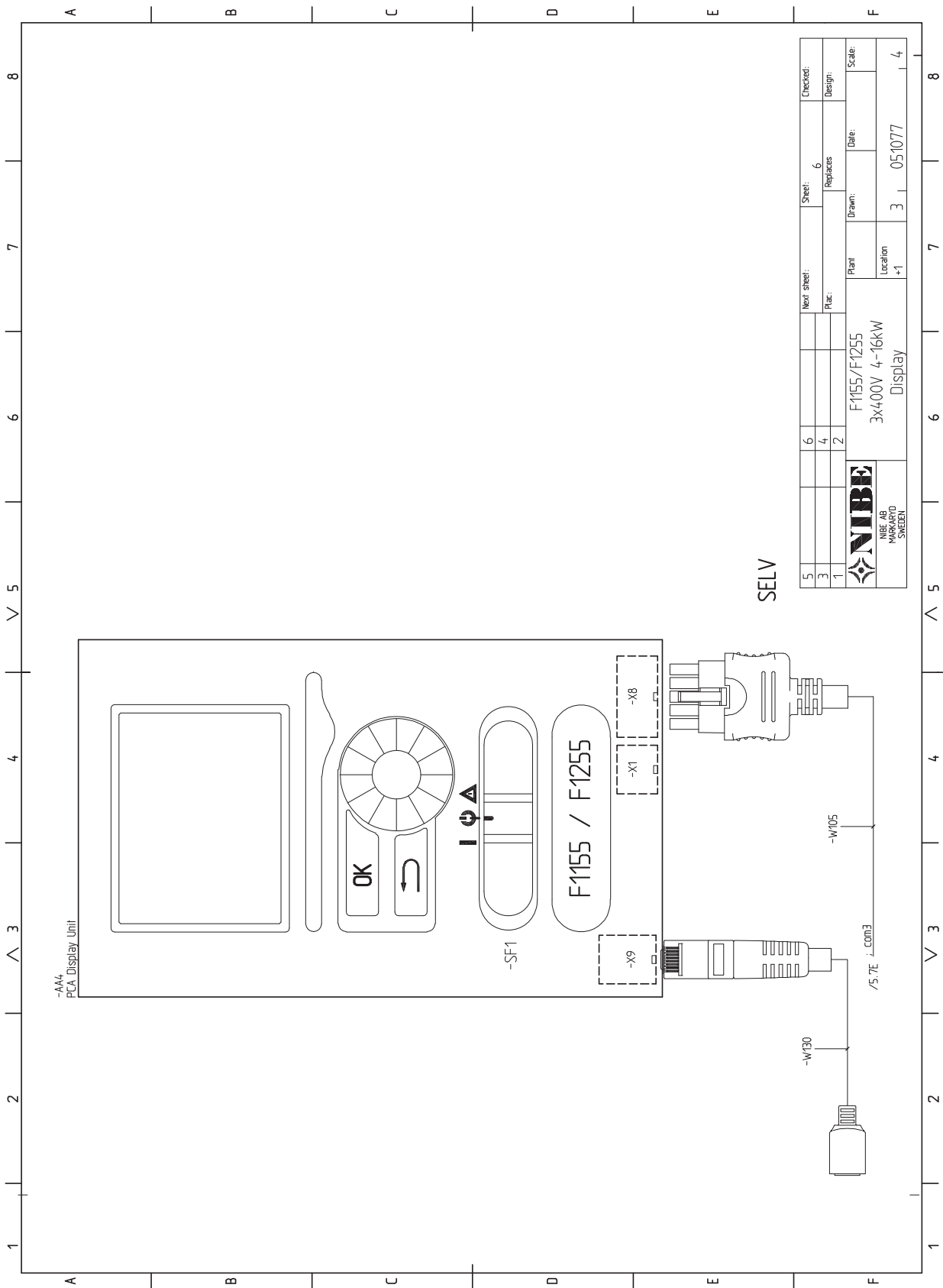


SELV

5	Next sheet:	6	Sheet:	5	Checked:
3	Replaces:	4	Design:		
1	Plant:	2	Drawn:		Scale:
F155/F1255		Date:			
3x400V 4-16kW		Location		+1	
Input		3		051077	
		4			



NIBE AB
KUNGLIGA TEKNISKA HOGSKOLEN
SISTEM



-AA4
PCA Display Unit

OK

←

I Δ

F1155 / F1255

-X9

-X1


-X8

-W130

/5,7E COM3

-W105

SELV

5					Sheet:	6	Checked:
3					Replaces:		Design:
1					Drawn:		Scale:
 NIBE AB MARKARYD SWEDEN		Plan: F1155/F1255 Location: 3x400V 4-16KW		Date: 051077			
		Display		Location: +1	Date: 051077		

13 Asiahakemisto

Asiahakemisto

A

Aloituspöytäkirja, 25
Asennus, 5
Asennusten tarkastus, 3
Asennustila, 5
Aseta arvo, 30
Asetukset, 19
Automaattivaroke, 15
AUX-tulojen mahdolliset valinnat, 21
AUX-tulojen mahdolliset valinnat (potentiaalivapaa vaihtava rele), 22

H

Huolto, 56
 Huoltotoimenpiteet, 56
Huoltotoimenpiteet, 56
 Irrota vaihtoventtiilin moottori, 58
 Jäähdytysmoduulin ulosvetäminen, 58
 Kiertovesipumpun apukäynnistys, 57
 Lämminvesivaraajan tyhjennys, 56
 Lämmitysjärjestelmän tyhjennys, 56
 Lämmönkeruujärjestelmän tyhjennys, 57
 Lämpötila-anturin tiedot, 58
 USB-huoltoliitäntä, 60
 Varatila, 56
Huonelämpötilan anturi, 18
Huonelämpötilan jälkisaätö, 27
Häiriöt, 62
 Hälytys, 62
 Hälytysten käsittely, 62
 Vianetsintä, 62
Hälytys, 62
Hälytysten käsittely, 62

I

Irrota vaihtoventtiilin moottori, 58

J

Jälkisaätö, ilmaus, lämmityspuoli, 27
Jälkisaätö, ilmaus, lämmönkeruupuoli, 27
Jälkisaätö ja ilmaus, 26
 Huonelämpötilan jälkisaätö, 27
 Jälkisaätö, ilmaus, lämmityspuoli, 27
 Jälkisaätö, ilmaus, lämmönkeruupuoli, 27
 Pumppukapasiteettikäyrä, lämmönkeruupuoli, manuaalinen käyttö, 26
 Pumpun säätö, automaattikäyttö, 26
 Pumpun säätö, manuaalinen käyttö, 26
Järjestelmäperiaate, 10
Jäähdytysmoduulin ulosvetäminen, 5, 58
Jäähdytysosa, 9
Jäähdytystilan ilmaus, 22

K

Kaapelipidike, 17
Katkaisin, 28
Kiertovesipumpun apukäynnistys, 57
Kosketin aktivoinnille "tilapäinen luksus", 22
Kosketin aktivoinnille "ulkoisen säätö", 22
Kosketin lisälämmön ja/tai kompressorin ulkoista estoa varten, 21
Kosketin lämmityksen ulkoiselle estolle, 22
Kosketin lämmönkeruupumpun ulkoiselle pakko-ohjaukselle, 22
Kosketin puhallinnopeuden aktivoinnille, 22
Kosketin ulkoiselle tariffiestolle, 21
Kuljetus, 5
KytKentärasiat, 8
Käynnistys ja säädöt, 24
 Aloituspöytäkirja, 25
 Jälkisaätö ja ilmaus, 26

Valmistelut, 24
Käyttö, 30
Käyttöveden kierrätys, 22
Käyttöönotto ja säätö
 Täyttö ja ilmaus, 24
Käytä virtuaalinäppäimistöä, 31

L

Liitin "Smart Grid ready":lle, 21
Liitännät, 17
Liitännämahdollisuudet, 20
Liitännävaihtoehdot, 13
 Allas, 14
 Ilmaiskylmä, 13
 Kaksi tai useampia lämmitysjärjestelmiä, 14
 Lattialämmitysjärjestelmä, 14
 Pohjavesijärjestelmä, 14
 Poistoilman lämmöntalteenotto, 13
 Puskurivaraaja, 13
Lisäkiertovesipumppu, 22
Lisätarvikkeiden liitäntä, 23
Lisävarusteet, 64
Luoksepääsy, sähkökytkentä, 16
Luukkujen irrotus, 6
Luukun irrotus, kytkentärasia, 16
Luukun irrotus, tulokortti, 16
Lämminvesivaraaja, 12
 Lämminvesivaraajan kytkentä, 12
Lämminvesivaraajan kytkentä, 12
Lämminvesivaraajan tyhjennys, 56
Lämmitysjärjestelmän kytkeminen, 12
Lämmitysjärjestelmän tyhjennys, 56
Lämmitysjärjestelmän täyttö ja ilmaus, 24
Lämmitysvesipuoli, 12
 Lämmitysjärjestelmän kytkeminen, 12
Lämmönkeruujärjestelmän tyhjennys, 57
Lämmönkeruujärjestelmän täyttö ja ilmaus, 24
Lämmönkeruupuoli, 11
Lämpöpumpun rakenne, 7
 Komponenttien sijainti, 7
 Komponenttien sijainti, jäähdytysosa, 9
 Komponenttien sijainti, kytkentärasiat, 8
 Komponenttista, jäähdytysosa, 9
 Komponenttiluettelo, 7
 Komponenttiluettelo, kytkentärasiat, 8
Lämpötila-anturi, jäähdytys/lämmitys, 21
Lämpötila-anturi, käyttövesi yläosa, 18, 21
Lämpötila-anturi, ulkoinen menojohto, 18
Lämpötila-anturin tiedot, 58
Lämpötilan anturi, käyttöveden tuotanto, 18
Lämpötilarajoitin, 15
 Palautus, 15

M

Merkintä, 2
Mitat ja putkiliitännät, 11
Mitat ja tilavaraukset, 66
Mitoituskäyrä, kompressorinopeus, 69
Mukana toimitetut komponentit, 6

N

NIBE Uplink™, 20
NV10, paine-/taso-/virtausvahti lämmönkeruuliuos, 22
Näyttö, 28
Näyttöyksikkö, 28
 Katkaisin, 28
 Näyttö, 28
 OK-painike, 28
 Takaisin-painike, 28

Tilamerkkivalo, 28
Valitsin, 28

O

Ohjaus, 28, 32
Ohjaus - Johdanto, 28
Ohjaus - valikot, 32
Ohjaus - Johdanto, 28
Näyttöyksikkö, 28
Valikkojärjestelmä, 29
Ohjausjärjestelmän ulkoisen ohjausjännitteen kytkentä, 17
Ohjaus - valikot, 32
Valikko 1 -SISÄILMASTO, 32
Valikko 2 -KÄYTTÖVESI, 40
Valikko 3 -INFO, 42
Valikko 4 -LÄMPÖPUMPPU, 43
Valikko 5 -HUOLTO, 48
Ohjevalikko, 25, 31
OK-painike, 28

P

Pohjavesipumpun ohjaus, 22
Pumppukapasiteettikäyrä, lämmönkeruupuoli, manuaalinen käyttö, 26
Pumpun säätö, automaattikäyttö, 26
Lämmönjakopuoli, 26
Lämmönkeruupuoli, 26
Pumpun säätö, manuaalinen käyttö, 26
Lämmönjakopuoli, 27
Putkien mitat, 11
Putkiliitännät, 10
Järjestelmäperiaate, 10
Liitännävaihtoehdot, 13
Lämminvesivaraaja, 12
Lämmitysvesipuoli, 12
Lämmönkeruupuoli, 11
Mitat ja putkiliitännät, 11
Putkien mitat, 11
Symbolien selitykset, 10
Yleistä, 10

S

Sarjanumero, 2
Selaa ikkunoita, 31
Symbolien selitykset, 10, 25
Symbolit, 2
Sähkökytkennät
Asetukset, 19
Automaattivaroke, 15
Huonelämpötilan anturi, 18
Kaapelipidike, 17
Liitännät, 17
Liitännämahdollisuudet, 20
Lisätarvikkeiden liitäntä, 23
Luoksepääsy, sähkökytkentä, 16
Luukun irrotus, kytkentärasia, 16
Luukun irrotus, tulokortti, 16
Lämpötila-anturi, ulkoinen menojohdo, 18
Lämpötilan anturi, käyttöveden tuotanto, 18
Lämpötilarajoitin, 15
NIBE Uplink™, 20
Ohjausjärjestelmän ulkoisen ohjausjännitteen kytkentä, 17
Sähköliitäntä, 17
Sähkövastus - enimmäisteho, 19
Ulkoiset liitännämahdollisuudet, 21
Ulkolämpötilan anturi, 18
Valvontakytkin, 20
Varatila, 19
Yleistä, 15
Sähkökytkentäkaavio, 70
Sähköliitännät, 15
Sähköliitäntä, 17

Sähkövastus - enimmäisteho, 19
Enimmäistehon asettaminen, 19
Enimmäistehon vaihtaminen, 19

T

Takaisin-painike, 28
Tekniset tiedot, 66–67
Mitat ja tilavaraukset, 66
Mitoituskäyrä, kompressorinopeus, 69
Sähkökytkentäkaavio, 70
Tekniset tiedot, 67
Työalue, lämpöpumppu, 69
Tilamerkkivalo, 28
Toimitus ja käsittely, 5
Asennus, 5
Asennustila, 5
Jäähdytysmoduulin ulosvetäminen, 5
Kuljetus, 5
Luukkujen irrotus, 6
Mukana toimitetut komponentit, 6
Turvallisuusohjeita, 2
Asennusten tarkastus, 3
Sarjanumero, 2
Symbolit, 2
Yhteystiedot, 4
Turvallisuustiedot
Merkintä, 2
Työalue, lämpöpumppu, 69
Tärkeää, 2
Tärkeää tietoa
Turvallisuusohjeita, 2
Täyttö ja ilmaus, 24
Lämmitysjärjestelmän täyttö ja ilmaus, 24
Lämmönkeruujärjestelmän täyttö ja ilmaus, 24
Symbolien selitykset, 25

U

Ulkoiset liitännämahdollisuudet, 21
AUX-tulojen mahdolliset valinnat, 21
AUX-tulojen mahdolliset valinnat (potentiaalivapaa vaihtava rele), 22
Jäähdytystilan ilmaus, 22
Kosketin aktivoinnille "tilapäinen luksus", 22
Kosketin aktivoinnille "ulkoinen säätö", 22
Kosketin lisälämmön ja/tai kompressorin ulkoista estoa var-
ten, 21
Kosketin lämmityksen ulkoiselle estolle, 22
Kosketin lämmönkeruupumpun ulkoiselle pakko-ohjaukselle, 22
Kosketin puhallinnopeuden aktivoinnille, 22
Kosketin ulkoiselle tariffiestolle, 21
Käyttöveden kierrätys, 22
Liitin "Smart Grid ready":lle, 21
Lisäkiertovesipumppu, 22
Lämpötila-anturi, jäähdytys/lämmitys, 21
Lämpötila-anturi, käyttövesi yläosa, 18, 21
NV10, paine-/taso-/virtausvahti lämmönkeruuliuos, 22
Pohjavesipumpun ohjaus, 22
Ulkolämpötilan anturi, 18
USB-huoltoliitäntä, 60

V

Valikko 1 -SISÄILMASTO, 32
Valikko 2 -KÄYTTÖVESI, 40
Valikko 3 -INFO, 42
Valikko 4 -LÄMPÖPUMPPU, 43
Valikko 5 -HUOLTO, 48
Valikkojärjestelmä, 29
Aseta arvo, 30
Käyttö, 30
Käytä virtuaalinäppäimistöä, 31
Ohjevalikko, 25, 31

Selaa ikkunoita, 31
Valitse vaihtoehto, 30
Valitse valikko, 30
Valitse vaihtoehto, 30
Valitse valikko, 30
Valitsin, 28
Valmistelut, 24
Varatila, 56
Teho varatilassa, 19
Vianetsintä, 62
Virtamuuntajan kytkentä, 20

Y

Yhteystiedot, 4

NIBE AB Sweden
Hannabadsvägen 5
Box 14
SE-285 21 Markaryd
info@nibe.se
www.nibe.eu



231561