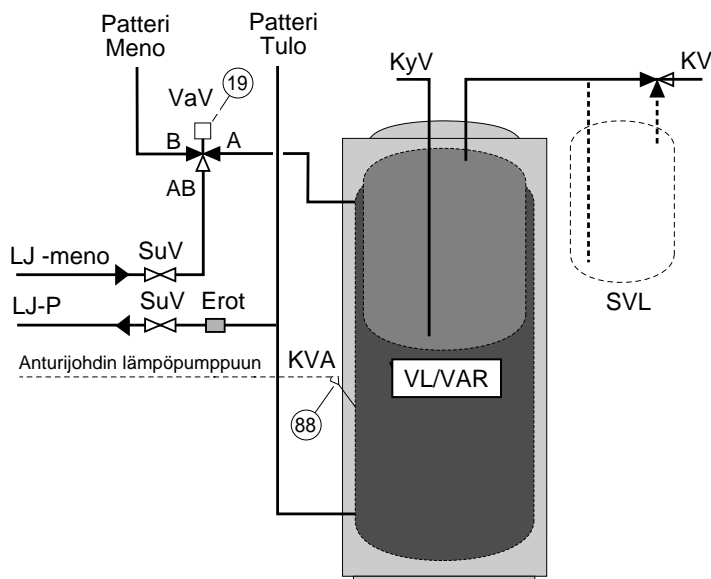


Käyttövesilämpötilan ohjaus VST 11

Kuvaus

Tällä lisävarusteella FIGHTER 1110 -lämpöpumppu voi valita ensisijaisesti käyttöveden lämmityksen järjestelmissä, joissa on vaihteleva lauhdutus. Tähän tarvitaan myös lämminvesivaraaja, esimerkiksi NIBE VPA. Kun käyttövesilämpötila-anturi (88) liitetään siihen, ohjausjärjestelmä aktivoituu automaattisesti varausta varten. Käyttövettä tarvittaessa lämpöpumppu valitsee tämän vaihtoehdon ja siirtyy koko teholtaan käyttövesiasentoon. Tällöin se ei tuota lämpöä ollenkaan. Käyttövettä lämmitettäessä on varausaika korkeintaan 60 minuuttia. Sen jälkeen pumppu tuottaa lämpöä 15 minuutin ajan, ennen kuin se lämmittää taas käyttövettä.

Vedenlämmitys käynnistyy kun käyttövesilämpötila-anturi (88) on laskenut asetettuun alkulämpötilaan (30–49 °C). Vaihtventtiili (19) asennetaan niin, että se vaihtaa lämmitysjärjestelmän ja lämpöpumpun välillä, ts. kun lämminvesivaraaja/vedenlämmitin on käynnissä. Venttiili vaihtaa lämmön johdettavaksi pattereihin/lattialämmitysjärjestelmään.



Pysäytys paineensäätimellä, jotta voidaan ylläpitää maksimi käyttövesilämpötila.

Komponenttien selitykset

SuV	Sulkuventtiili
Errot	Erotin
KVA	Käyttövesianturi
VaV	Vaihtventtiili
VL/VAR	Vedenlämmitin/varaaja
SVL	Sähkövedenlämmitin
LJ-meno	Lämpötila-anturi keruuputki meno
LJ-P	Lämpötila-anturi keruuputki paluu

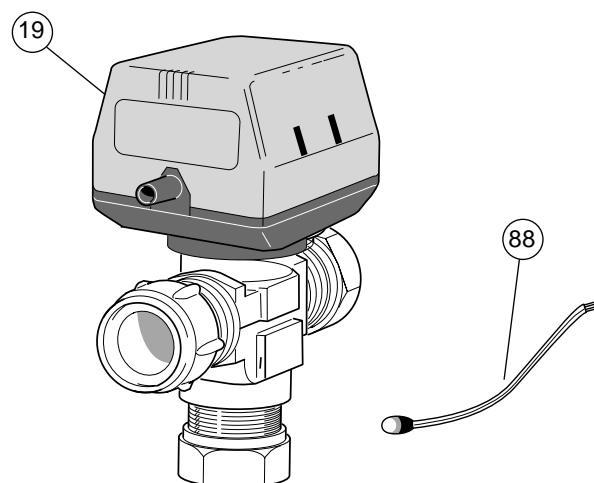
Lisäkäyttövesi

Kun käyttöveden ohjausta sovelletaan ilman lisävarustetta "lisäsähkö FIGHTER 1110", variaabeli huoltovalikon "LKV-stop" on muutettava 50 °C:seen. Katso FIGHTER 1110:n asennus- ja hoito-ohjeet. Jos lisäsähkö on asennettu, laitteissa on myös toiminnot käyttövesilämpötilan tilapäistä tai ajoittaista korotusta varten. Veden lämpötila korotetaan n. 60 °C:seen, lisäsähkövastus korottaa sen yli 50 °C:seen. Tilapäisen korotuksen kesto on 24 tuntia, ja ajoittainen korotus 1 – 90 päivää. Toiminnot aktivoidaan FIGHTER 1110:n käyttötaulussa olevalla painikkeella "LKV". Yksi painallus aktivoi tilapäisen korotuksen, kaksi painallusta ajoittaisen korotuksen.



Painike "Lisäkäyttövesi"

Komponentit



Komponenttiluettelo

- 6 Kytkeäalusta, käyttövesilämpötilan ohjaus
- 19 Moottoriventtiili, patteri/varaaja
- 21 Kytkeäalusta, anturi
- 88 Lämpötila-anturi, kuuluu FIGHTER 1110:n toimitukseen

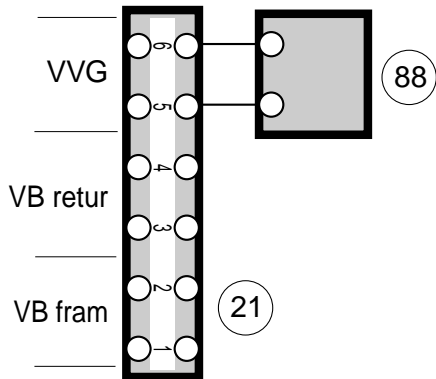
Tekniset tiedot



Jännite	230 V, 50 Hz, 6 VA
Liitännät	Ø 28 mm, Kiristysrengas

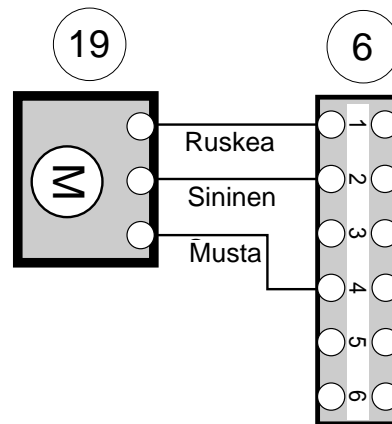
Käyttövesilämpötila-anturin liitäntä

Anturi (88) liitetään kytkentäalustaan 21, kohta 5 ja 6. Anturin johdin vedetään oikeanpuoleisen johdotuskanavan kautta ja siitä varajaan/vedenlämmittimeen. Anturi (88) kuuluu FIGHTER 1110:n toimitukseen, eikä kuulu tähän lisävarusteeseen.



Sähkökytkentäkaavio, vaihtovernttiili

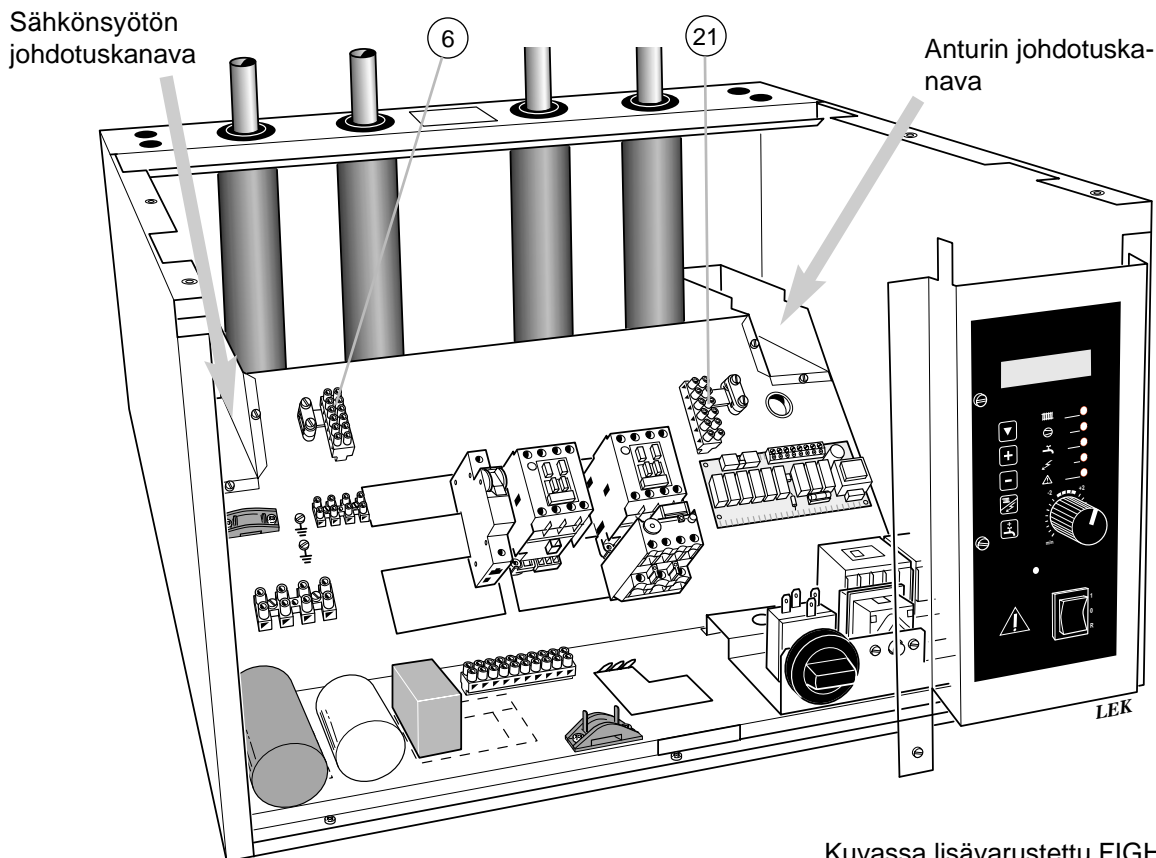
Vaihtovernttiili liitetään kytkentäalustaan 6.



Huom!

Näiden lisävarusteiden asennukset on annettava ammattiasentajan tehtäväksi. Sähköasennukset on tehtävä ja johdot vedettävä voimassa olevien määräysten mukaisesti.

Komponenttien sijainti, sähköliitäntätilat



Kuvassa lisävarustettu FIGHTER 1110

VST 11



Haato Varaajat
Pohjantähdentie 17, 01451 Vantaa
NIBE AB:n sivuliike

Puh: 09 - 836 2160
Faksi: 09 - 836 216 43
www.haato.fi