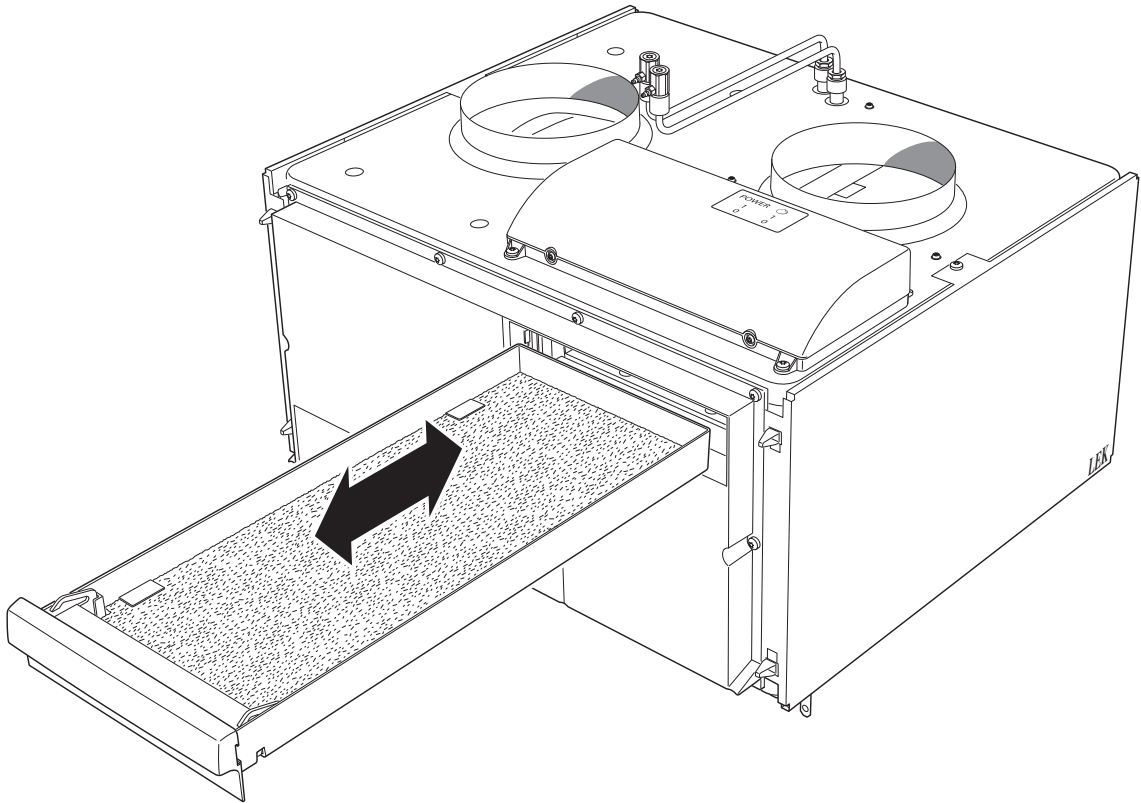
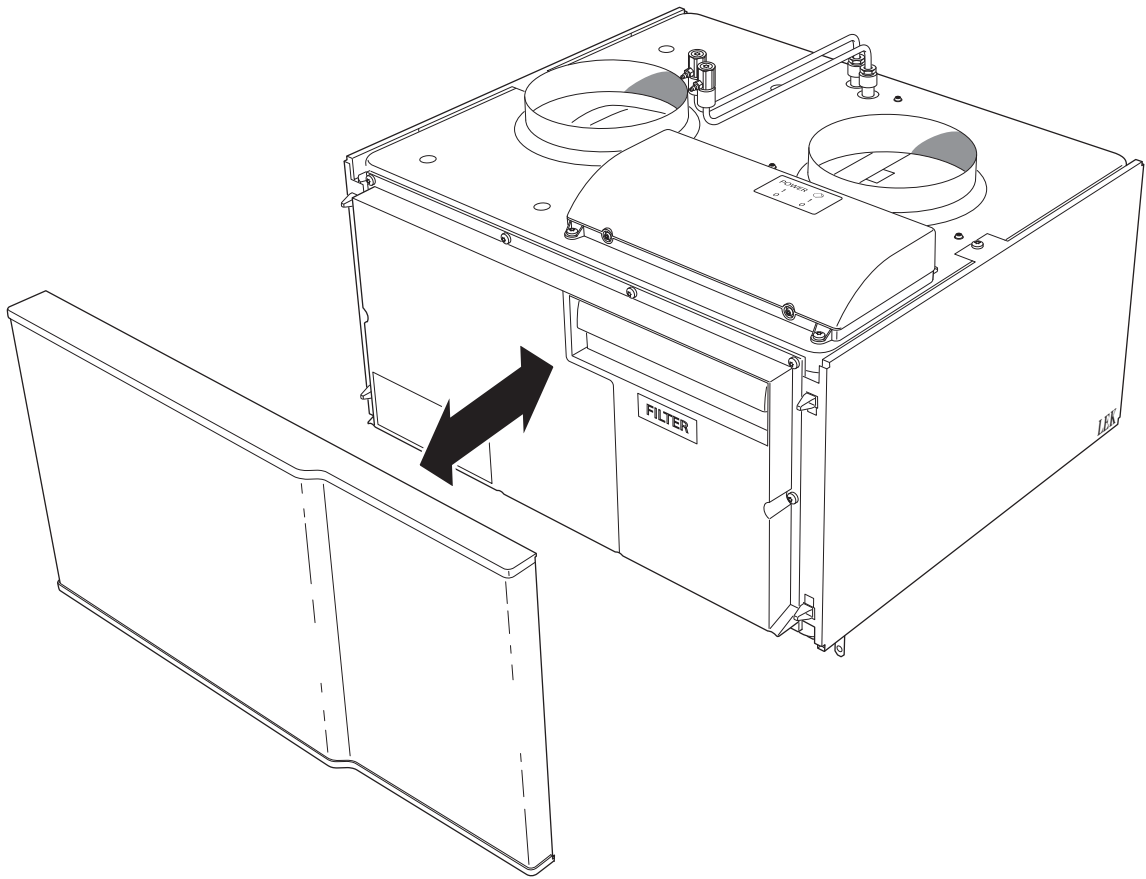


Asentajan käsikirja

SAM 40

Tuloilmamoduuli



Sisällys

1 Tärkeää	2	Yleistä	15
Turvallisuustiedot	2	Liitännät	15
2 Toimitus ja käsittely	5	6 Käynnistys ja säädöt	16
Kuljetus	5	Valmistelut	16
Asennus	5	Liitäntä lämmönjakojärjestelmään	16
Luukkujen irrotus	5	Käynnistys ja tarkastus	17
3 Tuloilmamoduulin rakenne	6	7 Häiriöt	19
4 Putki- ja ilmanvaihtoliitännät	8	Info-valikko (F750)	19
Yleiset putkiliitännät	8	Hälytysten käsittely	19
Mitat ja putkiliitännät	8	Vianetsintä	19
Symboliavain	9	8 Lisätarvikkeet	21
Periaatekaavio	9	9 Tekniset tiedot	22
Lämpöjohtopuoli	11	Mitat ja varattavien mittojen koordinaatit	22
Yleistä ilmanvaihtoliitännöistä	14	Tekniset tiedot	23
Ilmanvaihtovirta	14	Sähkökytkentäkaavio	24
Ilmanvaihdon säätö	14	Asiahakemisto	25
5 Sähköliitännät	15		

1 Tärkeää

Turvallisuustiedot

Tässä käsikirjassa selostetaan asennus- ja huoltotoimenpiteitä, jotka tulisi teettää ammattilaisella.

Tätä tuotetta eivät saa käyttää henkilöt, joilla on alentunut fyysinen/henkinen kapasiteetti tai puutteellinen kokemus ja taito, ellei heitä valvo tai opasta henkilö, joka on vastuussa heidän turvallisuudestaan.

Lapsia pitää valvoa sen varmistamiseksi, etteivät he leiki tuotteella.

Pidätämme oikeudet rakennemuutoksiin.

©NIBE 2012.

Symbolit



HUOM!

Tämä symboli merkitsee konetta tai ihmistä uhkaavaa vaaraa.



MUISTA!

Tämä symboli osoittaa tärkeän tiedon, joka pitää ottaa huomioon laitteistoa hoidettaessa.



VIHJE!

Tämä symboli osoittaa vinkin, joka helpottaa tuotteen käsittelyä.

Merkintä

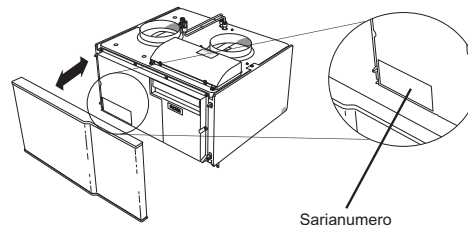
SAM 40 on CE-merkitty ja sen kotelointiluokka on IP21.

CE-merkintä tarkoittaa, että NIBE vakuuttaa, että tuote täyttää kaikki asianmukaisten EU-direktiivien vaatimukset. CE-merkintä on pakollinen useimmille EU:n alueella myytävälle tuotteille valmistuspaikasta riippumatta.

IP21 tarkoittaa, ettei tuotteeseen voi työntää esinettä, jonka läpimitta on 12,5 mm tai suurempi ja että se on suojattu pystysuoraan tippuvan veden tunkeutumista vastaan.

Sarjanumero

Sarjanumero on etuluukun sisäpuolella vasemmassa alakulmassa.



MUISTA!

Anna aina tuotteen sarjanumero (14-merkkinen) vikailmoitusta tehtäessä.

Maakohtaiset tiedot

Asennuskäsikirja

Tämä asennuskäsikirja tulee jättää asiakkaalle.



HUOM!

Kun ulkona on kylmä ja F750:n poistoilmahuuhallin käy, lisävarustetta SAM 40 ei saa deaktivoida eikä pysäyttää koskettimella. SAM 40:n jäätymisvaara.

Asennusten tarkastus

Määräysten mukaan tuloilmamoduulille on suoritettava asennustarkastus ennen käyttöönottoa. Tarkastuksen saa tehdä vain tehtävään pätevä henkilö.

✓	Kuvaus	Huomautus	Allekirjoitus	Päiväys
	Ilmanvaihto (sivu 14)			
	Poistoilmavirtauksen asettaminen			
	Tuloilmavirtauksen asettaminen			
	Lämmitysvesi (sivu 11)			
	Järjestelmä huuhdeltu			
	Lisävaruste ilmattu			
	Tarkasta että vastaa teho- ja painehäviökäyrää			
	Kytkeyty periaatekaavion mukaisesti			
	Sähkö (sivulla 15)			
	Kytkeyty syöttö 230 V			
	Kytkeyty tiedonsiirto			

Yhteystiedot

AT KNV Energietechnik GmbH, Gahberggasse 11, 4861 Schörfling

Tel: +43 (0)7662 8963-0 Fax: +43 (0)7662 8963-44 E-mail: mail@knv.at www.knv.at

CH NIBE Wärmetechnik AG, Winterthurerstrasse 710, CH-8247 Flurlingen

Tel: (52) 647 00 30 Fax: (52) 647 00 31 E-mail: info@nibe.ch www.nibe.ch

CZ Druzstevni zavody Drazice s.r.o., Drazice 69, CZ - 294 71 Benatky nad Jizerou

Tel: +420 326 373 801 Fax: +420 326 373 803 E-mail: nibe@nibe.cz www.nibe.cz

DE NIBE Systemtechnik GmbH, Am Reiherpfahl 3, 29223 Celle

Tel: 05141/7546-0 Fax: 05141/7546-99 E-mail: info@nibe.de www.nibe.de

DK Vølund Varmeteknik A/S, Member of the Nibe Group, Brogårdsvej 7, 6920 Videbæk

Tel: 97 17 20 33 Fax: 97 17 29 33 E-mail: info@volundvt.dk www.volundvt.dk

FI NIBE Energy Systems OY, Juurakkotie 3, 01510 Vantaa

Puh: 09-274 697 0 Fax: 09-274 697 40 E-mail: info@nibe.fi www.nibe.fi

FR AIT France, Parc d'activités économique "Les Couturiers", 16 rue des couturières, 67240 Bischwiller

Tel : 03 88 06 24 10 Fax : 03 88 06 24 11 E-mail: info@nibe.fr www.nibe.fr

GB NIBE Energy Systems Ltd, 3C Broom Business Park, Bridge Way, Chesterfield S41 9QG

Tel: 0845 095 1200 Fax: 0845 095 1201 E-mail: info@nibe.co.uk www.nibe.co.uk

NL NIBE Energietechnik B.V., Postbus 2, NL-4797 ZG WILLEMSTAD (NB)

Tel: 0168 477722 Fax: 0168 476998 E-mail: info@nibenl.nl www.nibenl.nl

NO ABK AS, Brobekkveien 80, 0582 Oslo, Postadresse: Postboks 64 Vollebakk, 0516 Oslo

Tel. sentralbord: +47 02320 E-mail: post@abkklima.no www.nibeenergysystems.no

PL NIBE-BIAWAR Sp. z o. o. Aleja Jana Pawła II 57, 15-703 BIAŁYSTOK

Tel: 085 662 84 90 Fax: 085 662 84 14 E-mail: sekretariat@biawar.com.pl www.biawar.com.pl

RU © "EVAN" 17, per. Boynovskiy, Nizhny Novgorod

Tel./fax +7 831 419 57 06 E-mail: info@evan.ru www.nibe-evan.ru

SE NIBE AB Sweden, Box 14, Hannabadvägen 5, SE-285 21 Markaryd

Tel: +46-(0)433-73 000 Fax: +46-(0)433-73 190 E-mail: info@nibe.se www.nibe.se

Ellei maatasi ole tässä luettelossa, ota yhteys NIBE AB
Sweden:iin tai lue lisätietoja osoitteesta www.nibe.eu.

2 Toimitus ja käsittely

Kuljetus

Tuloilmamoduuli on kuljetettava ja säilytettävä kuivassa.

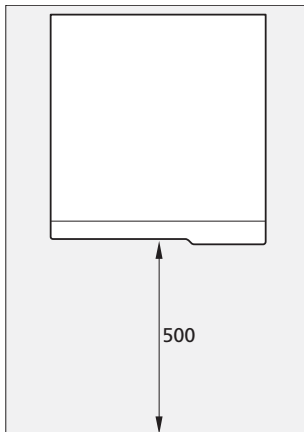
Asennus

SAM 40 asennetaan vapaasti seisovaksi kannattimille tai VPB 200:n päälle (VPB 300/VPBS 300:n yhteydessä asennetaan kannattimien avulla). Puhallinmelu voi siirtyä kannattimiin.

- Aseta kannattimet ulkoseinälle melulle herkissä huoneissa meluhaittojen poistamiseksi. Ellei tämä ole mahdollista, tulee välttää makuuhuoneiden ja muiden melulle herkien huoneiden vastaisia seinä.
- Sijainnista riippumatta on äänille herkän tilan seinä äänieristettävä.
- Putket on vedettävä ilman sinkilöitä makuu-/olohuoneen puoleista sisäseinää vasten.

Asennustila

Jätä tuloilmamoduulin eteen 500 mm vapaata tilaa. SAM 40:n kaikki huoltotoimenpiteet voidaan suorittaa edestäpäin.



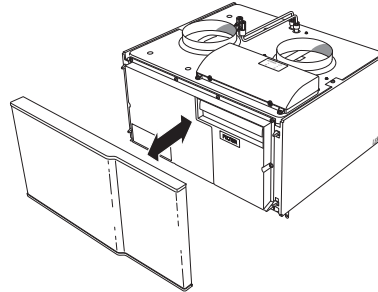
HUOM!

Varmista, että tuloilmamoduulin yläpuolella on vaadittu tila (300 mm) ilmanvaihtoputkien asennusta varten.

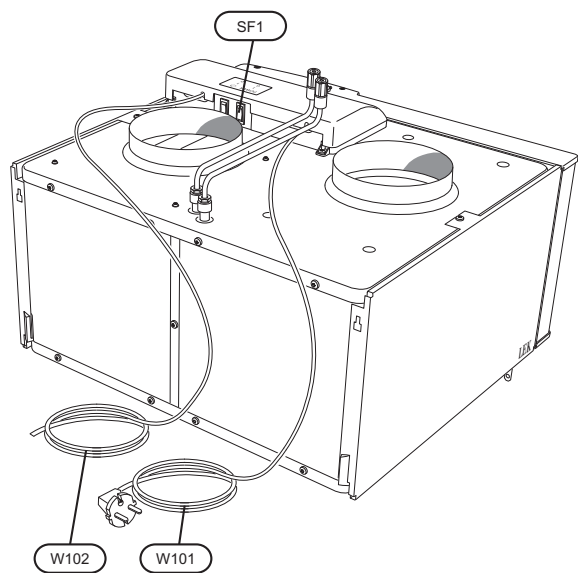
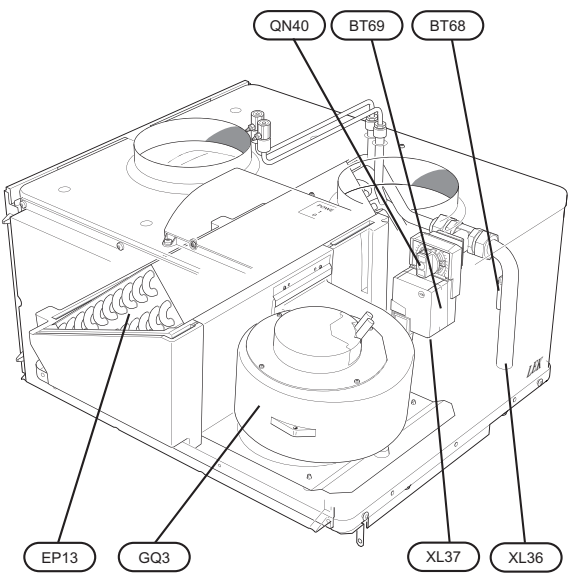
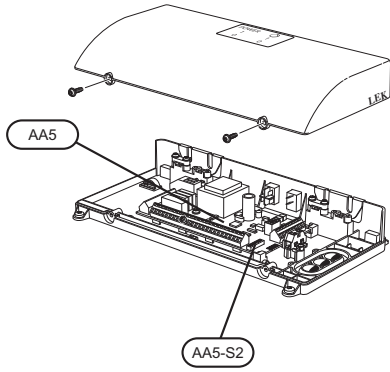
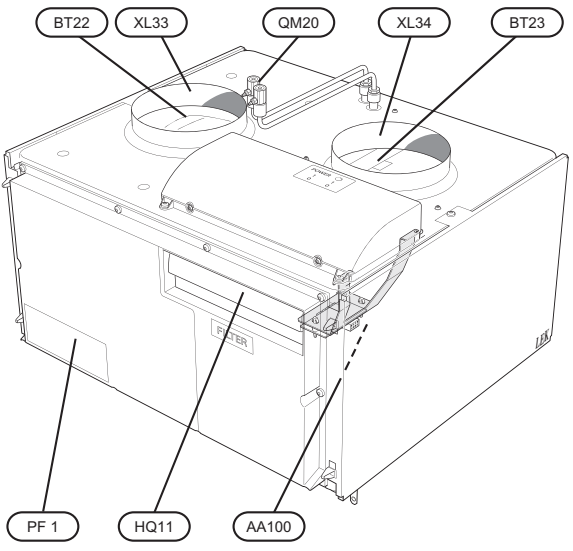
Luukkujen irrotus

Etuluukku

1. Etuluukku irrotetaan vetämällä se suoraan ulos.



3 Tuloilmamoduulin rakenne



Tuloilmamoduuli

AZ2 SAM 40

Putkiliitännät

XL33 Ilmanvaihtoliitäntä tuloilma, Ø 160 mm
XL34 Ilmanvaihtoliitäntä ulkoilma, Ø 160 mm
XL36 Liitäntä, lämmitysvesi sisään, puserrusrenkas Ø 22 mm
XL37 Liitäntä, lämmitysvesi ulos, puserrusrenkas Ø 22 mm

LVI-komponentit

EP13 Tuloilmapatteri
QM20 Liitäntä, lämmitysvesi
QN40 Säästöventtiili, lämmitysvesi

Anturi jne.

BT22 Lämpötila-anturi, tuloilma
BT23 Lämpötilan anturi, ulkoilma
BT68 Menolämpötila-anturi
BT69 Paluulämpötila-anturi*

Sähkökomponentit

AA5 Lisävarustekortti
AA5-S2 DIP-kytkin
AA100 Liitoskortti
SF1 Katkaisin, asento 0 - 1, pääkytkin
W101 Liitäntäkaapeli ja pistotulppa
W102 Ohjauskaapeli

Ilmanvaihto

GQ3 Tuloilmapuhallin
HQ11 Ilmansuodatin tuloilma

Muut

PF1 Tyypikilpi

* Ei näy kuvassa

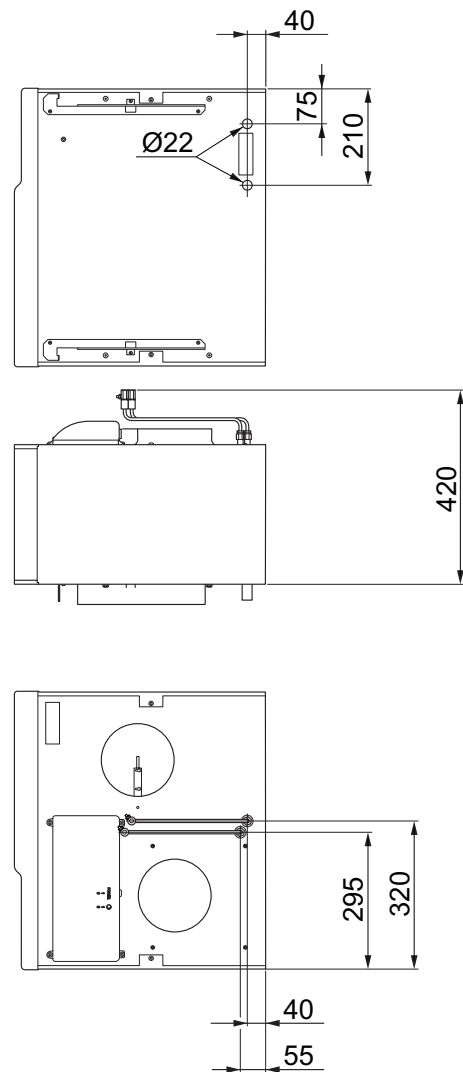
Komponenttikaavion merkinnät standardin IEC 81346-1 ja 81346-2 mukaan.

4 Putki- ja ilmanvaihtoliitännät

Yleiset putkiliitännät

Putkiasennukset on tehtävä voimassa olevien määräysten mukaisesti.

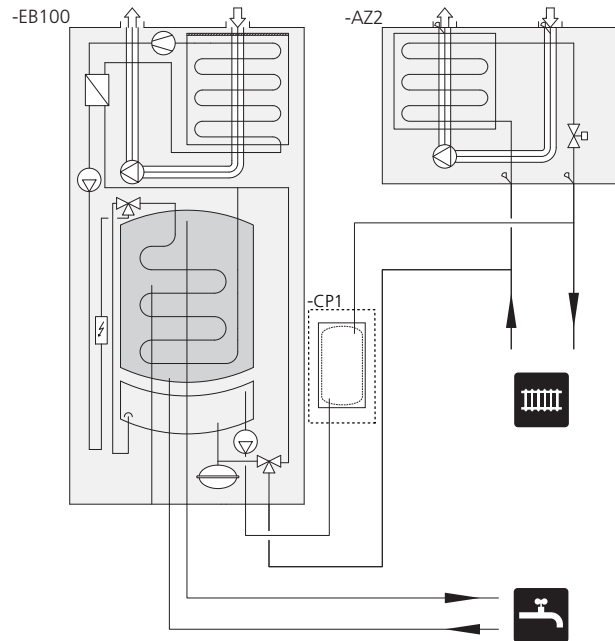
Mitat ja putkiliitännät



Symboliavain

Symboli	Merkitys
↑	Ilmausventtiili
⊗	Säätöventtiili
⊕	Shuntti-/vaihtoventtiili
⊗	Säätöventtiili
🔍	Lämpötilan anturi
⊖	Kalvopaisuntasäiliö
⌚	Kiertovesipumppu
⊖	Puhallin
⊖	Kompressorori
▬	Lämmönvaihdin

Periaatekaavio



MUISTA!

Jos lämmitysjärjestelmän tilavuus (ilman lämpöpumpun sisäistä tilavuutta) on alle 40 litraa, täytyy asentaa esim. puskurisäiliö UKV (CP1) yllä olevan periaatekaavion mukaan.

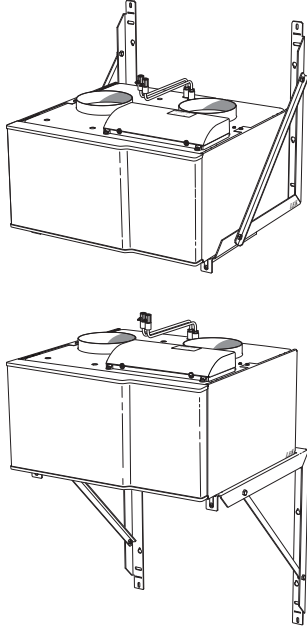


HUOM!

Jos on useita lämmitysjärjestelmiä (ECS 40/ECS 41), SAM 40 liitetään rinnakkain lämmitysjärjestelmän 1 kanssa.

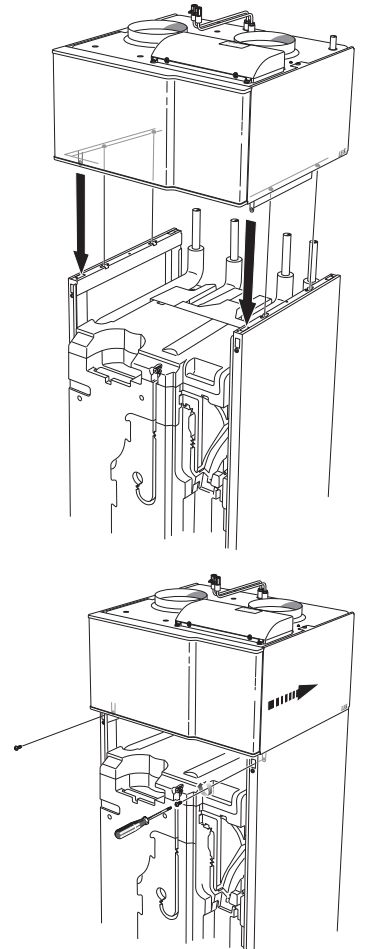
Asennus kannattimille

1. Asenna SAM 40 kannattimille.
2. Liitä lämmönjako- ja ilmanvaihtoputket.



Asennus VPB 200:n päälle

1. Irrota VPB 200:n etupelti.
2. Irrota VPB 200:n yläpelti (kiinnitetty 6 ruuvilla).
3. Asenna SAM 40 yläkautta ja työnnä paikalleen.
4. Kiinnitä mukana toimitetuilla ruuveilla (SAM 40 2 kpl).
5. Liitä lämmönjako- ja ilmanvaihtoputket.
6. Asenna VPB 200:n etupelti.



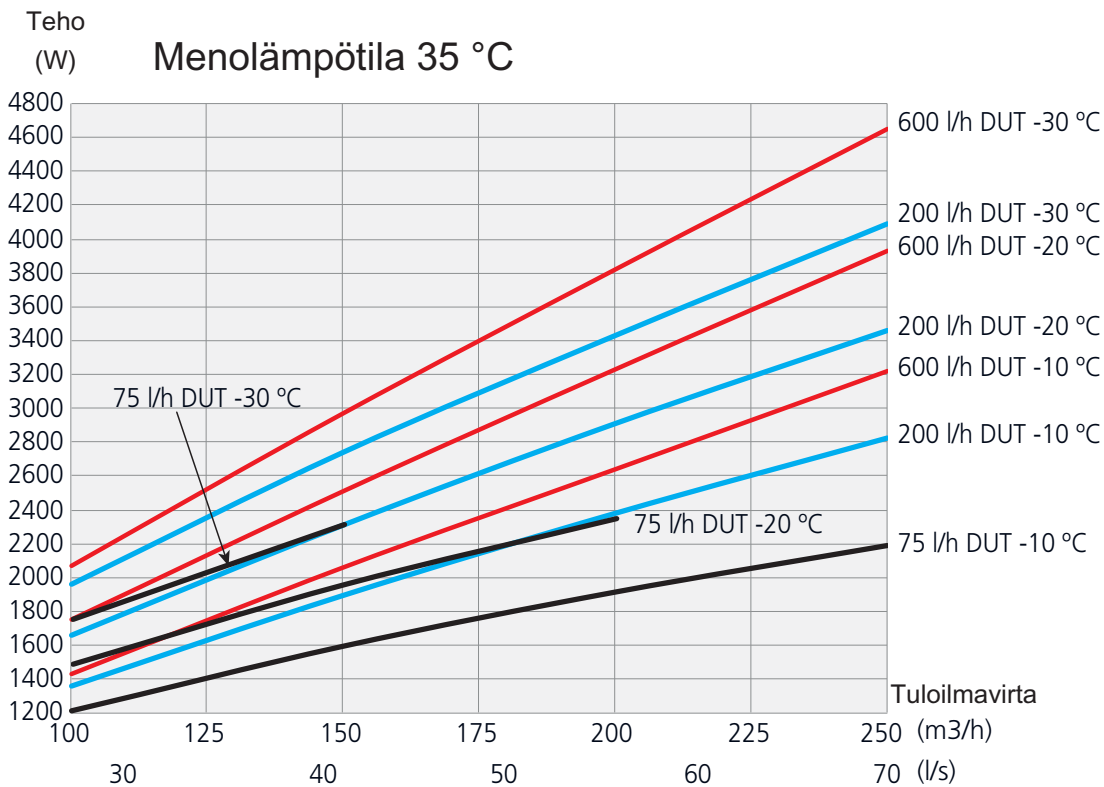
Lämpöjohtopuoli

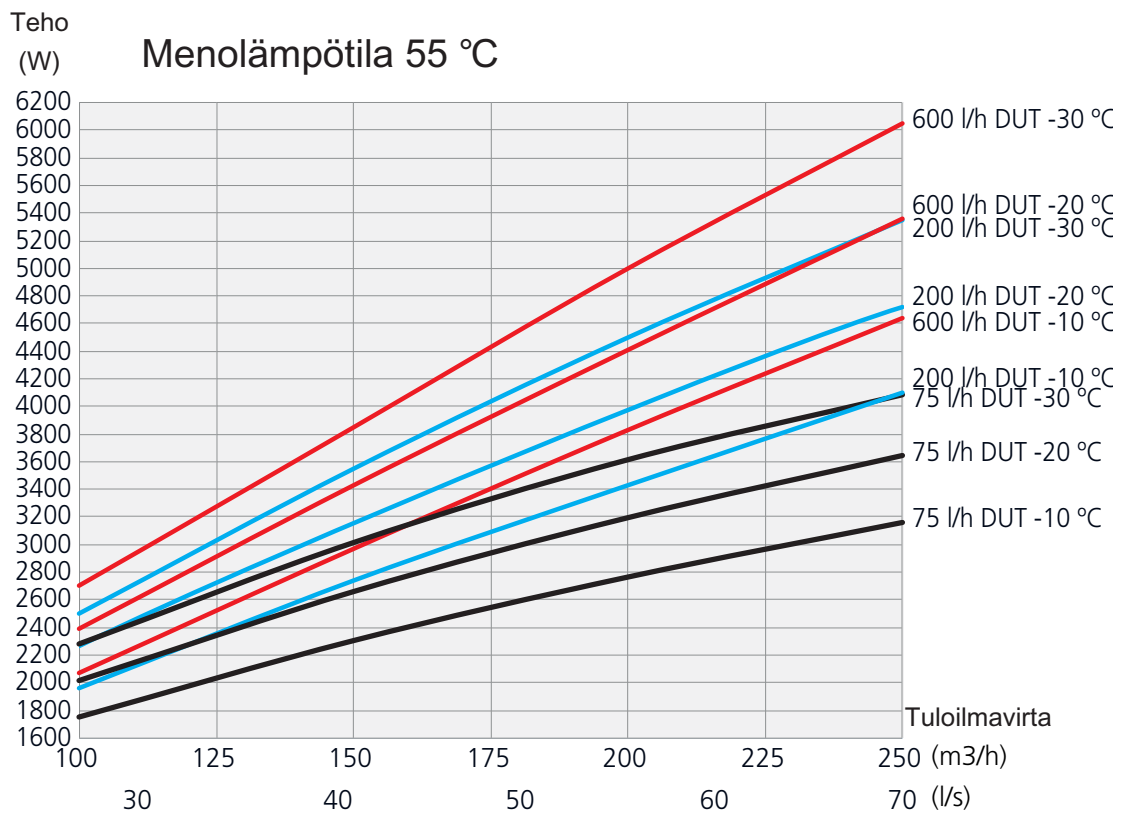
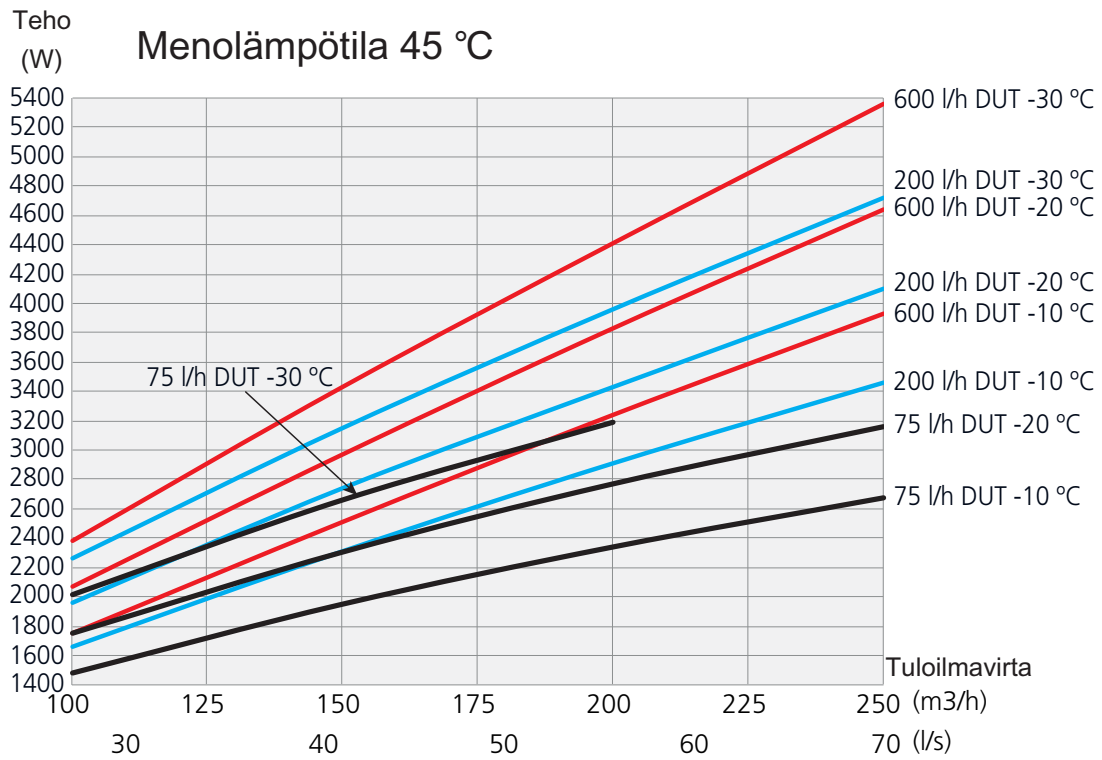
SAM 40:n voidaan asentaa vain vesikiertoisiin lämmitysjärjestelmiin, joiden tilavuus on vähintään 20 litraa. SAM 40:n oikean toiminnan varmistamiseksi lämmitysjärjestelmän kokonaistilavuuden (ilman F750:n sisäistä tilavuutta) täytyy olla yli 40 litraa. Ellei lämmitysjärjestelmän tilavuus ole yli 40 litraa, täytyy asentaa paisuntasäiliö (NIBE UKV).

Järjestelmän mitoitus

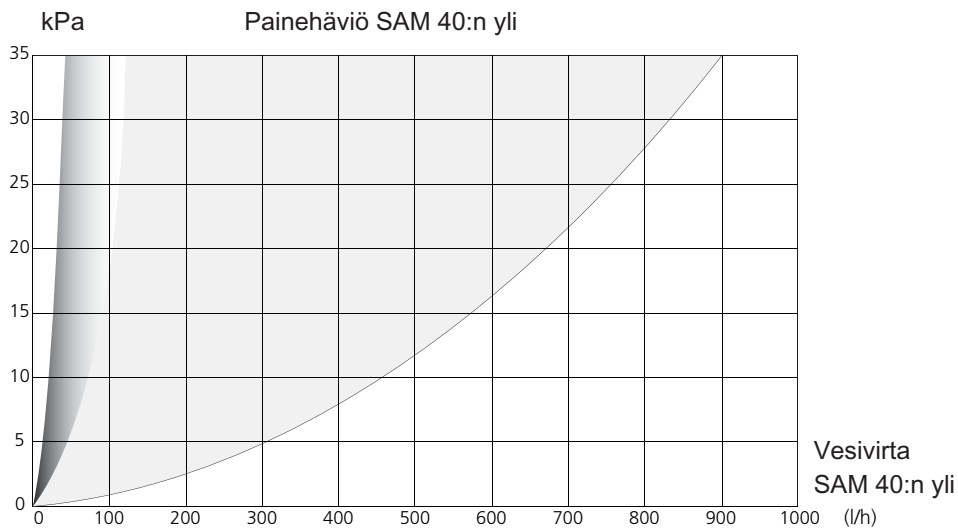
1. Määritä menoveden lämpötila mitoittavassa ulkolämpötilassa.
2. Määritä tuloilmavirta.
3. Ota lähtökohdaksi haluttu tuloilmalämpötila, laske sitten teho, jonka SAM 40:n täytyy tuottaa mitoittavassa ulkolämpötilassa.
4. Määritä vesivirta SAM 40:n yli tehokäyrästä. HUOM! Jos menolämpötilaa ei ole käyrästä, voit arvioida sen käyrien väliltä.
5. Ota lähtökohdaksi vesikiertoisen lämmitysjärjestelmän suunniteltu painehäviö suunnitellulla virtauksella lämmitysjärjestelmässä 1.
6. Tarkasta painehäviökäyrästä, että arvo on harmaalla alueella.

Tuloilman lämmittämiseen tarvittava teho





Painehäviökäyrä SAM 40



Käyrässä näkyy painehäviö SAM 40:n yli eri vesivirroilla. Huomaa, että painehäviö on sama kuin lämmitysjärjestelmän 1 painehäviö.

Tarkasta, että arvo on harmaalla alueella. Jos arvo on tummanharmaalla alueella käyrästä vasemmalla, tuloilman lämpötila voi vaihdella.



HUOM!

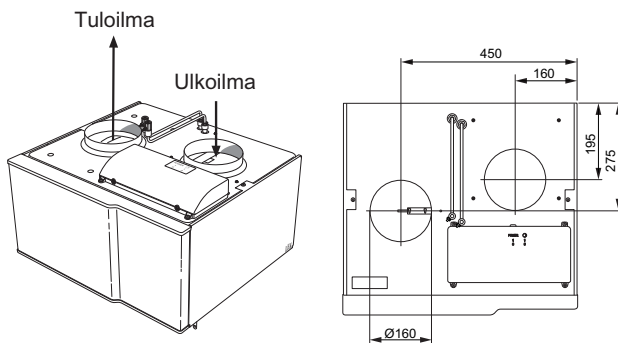
Järjestelmä on ilmattava asennuksen yhteydessä ja kun järjestelmä on ollut jonkun aikaa toiminnassa. Järjestelmä ilmataan ilmausventtiilin (QM20) avulla.

Yleistä ilmanvaihtoliitännöistä

Ilmanvaihtoasennus on tehtävä voimassa olevien määräysten mukaisesti.

Jotta puhallinääni ei kuuluisi poistoilmalaitteista, kanavaan kannattaa asentaa äänenvaimennin. Tämä on erityisen tärkeää, jos makuuhuoneissa on tuloilmalaitteita.

Liitännät tehdään joustavilla letkuilla, jotka ovat helposti vaihdettavissa. Ulkoilmakanava eristetään koko pituudeltaan diffuusiotiiviisti. Kanavat on voitava tarkastaa ja puhdistaa. Varmista, että kanavissa ei ole taitoksia, ahtaita käyriä ym., koska ne pienentävät ilmanvaihtotehoa. Kanaviston tiiviysluokan on oltava vähintään B.



Ilmanvaihtovirta

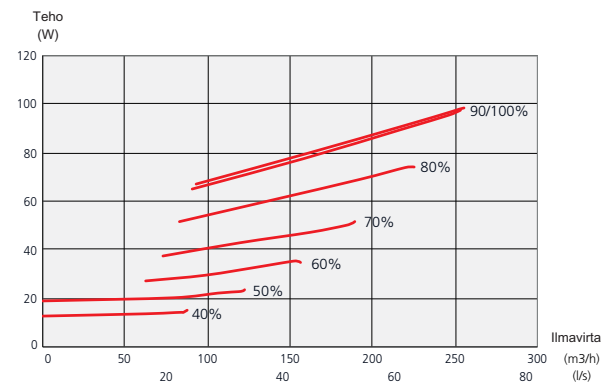
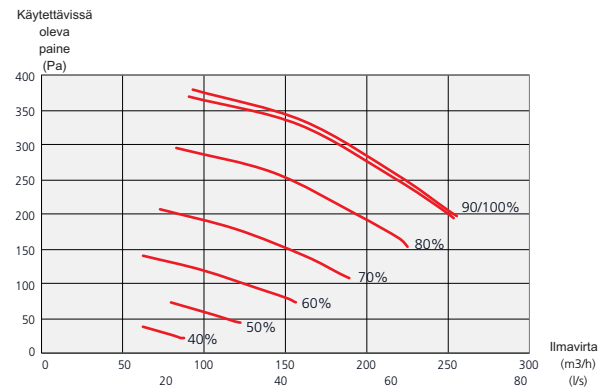
Varmista, että tuuletusaukot eivät ole tukossa. Ilmanvaihtoteho asetetaan lämpöpumpun valikoissa (valikko 5.1.5).

Ilmanvaihdon säätö

Jotta talon kaikissa huoneissa on vaadittu ilmanvaihto, poisto- ja tuloilmalaitteet on sijoitettava ja säädettävä oikein ja lämpöpumpun ja tuloilmamoduulin puhaltimet on säädettävä oikein.

Ilmanvaihdon tehdasasetus tuloilmamoduulissa on suuri. Ilmanvaihto tulee siksi säätää mahdollisimman pian asennuksen jälkeen talon suunnitteluarvoihin.

Virheellinen ilmanvaihtoasetus voi heikentää asennuksesta saatavaa hyötyä ja heikentää käyttötaloutta ja aiheuttaa kosteusvahinkoja.



5 Sähköliitännät

Yleistä

Sähkölaitteet on valmiiksi kytketty tehtaalla.

- SAM 40 on irtikytkettävä ennen kiinteistön eristystestää.
- Tuloilmamoduulin kytkentäkaavio, katso sivulla 24.
- Signaalikaapeleita ulkoiisiin liitäntöihin ei saa asettaa vahvavirtajohtojen läheisyyteen.
- Jos syöttökaapeli vahingoittuu, sen saa vaihtaa vain NIBE, valmistajan huoltoedustaja tai vastaava pätevä ammattilainen vaaran välttämiseksi.



HUOM!

Sähköasennukset ja mahdolliset huollot saa tehdä vain valtuutetun sähköasentajan valvonnassa. Sähköasennukset ja johtimien veto on tehtävä voimassa olevien määräysten mukaisesti.

Liitännät

Kytkentä F750-lämpöpumppuun

Luvussa selostetaan sähkökytkennät, kun SAM 40:a ohjataan NIBE F750:stä

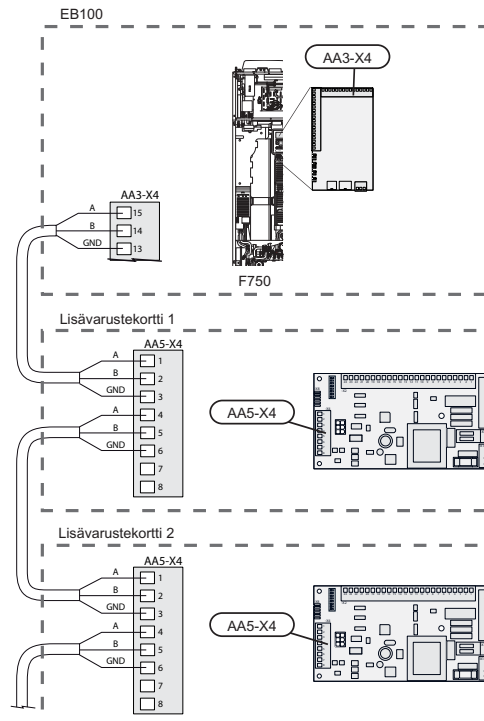
Lämpöpumpun katkaisin pitää kääntää asentoon "⏻" ja SAM 40:n katkaisin asentoon 0 ennen töiden aloittamista.

1. Varmista, että laitteisto on jännitteetön. Irrota etuluukku ja tulokortin suojakansi asennusohjeen ohjeiden mukaan.
2. Kytke kaapeli W102 liittimeen X4 lämpöpumpun tulokortissa, katso kytkentäkaavio sivulla 24. Vedä kaapelit lämpöpumpun kaapeliläpivientien läpi.

Jos olet kytkemässä useita lisävarusteita tai niitä on jo asennettu, sinun täytyy noudattaa oheista kytkentäkaaviota.

Ensimmäinen lisävarustekortti asennetaan suoraan lämpöpumpun liittimeen AA3-X4. Seuraavat kortit asennetaan sarjaan edellisen kanssa.

3. Kiinnitä ulkoiset kaapelit.
4. Asenna suojakansi ja etuluukku lämpöpumpun asentajan käsikirjan mukaan.
5. Kytke pistotulppa W101.



6 Käynnistys ja säädöt

Valmistelut

1. Varmista, että katkaisin (SF1) F750:ssa on asennossa "⏻".
2. Varmista, että lämpöpumpun täyttöventtiilit (QM10) ja (QM11) ovat kokonaan kiinni ja että lämpöpumpun lämpötilarajoin (FD1) ei ole lauennut.



MUISTA!

Tarkasta lämpöpumpun lämpötilarajoin (FD1) ja automaattivaroke (FA1). Ne ovat voineet lauenta kuljetuksen aikana.

Liitântä lämmönjakojärjestelmään

1. Kytke SAM 40 periaatekaavion mukaan, katso sivulla 9.
2. Täytä vettä F750:n täyttöventtiilin (QM11) avulla.
3. Ilmaa lämmitysjärjestelmä SAM 40:n yläpuolella olevien ilmausventtiilien (QM20) avulla ja F750:ssa olevien ilmausventtiilien avulla ja lisää tarvittaessa vettä F750:n täyttöventtiilin (QM11) avulla.

Käynnistys ja tarkastus

Käynnistys



HUOM!

Lämmitysjärjestelmä on täytettävä vedellä ennen kuin F750:n katkaisin käännetään asentoon "I".



HUOM!

Kun ulkolämpötila on alhainen, on huomioitava SAM 40:n jäätymsvaara.

1. Käännä katkaisin (SF1) SAM 40:ssa asentoon "1".
2. Aseta lämpöpumpun katkaisin (SF1) asentoon I.
3. Noudata aloitusoppaan ohjeita lämpöpumpun näyttössä. Ellei aloitusopas käynnisty, kun käynnistät lämpöpumpun, voit käynnistää sen käsin valikossa 5.7.

Käynnistys

Aloitusopas käynnistyy, kun lämpöpumppu käynnistetään ensimmäistä kertaa. Aloitusoppaassa neuvotaan mitä tulee tehdä ensimmäisen käynnistyksen yhteydessä sekä käydään läpi lämpöpumpun perusasetukset.

Aloitusopas varmistaa, että käynnistys suoritetaan oikein eikä sitä saa sen vuoksi ohittaa. Aloitusopas voidaan käynnistää myöhemmin valikossa 5.7.



MUISTA!

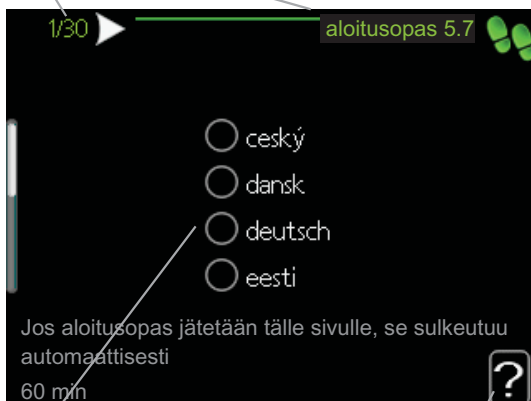
Kun aloitusopas on käynnissä, yksikään lämpöpumpun toiminnoista ei käynnisty automaattisesti.

Opas ilmestyy jokaisen käynnistyksen yhteydessä, kunnes se estetään viimeisellä sivulla.

Aloitusoppaassa liikkuminen

A. Sivu

B. Nimi ja valikkonumero



C. Vaihtoehto / asetukset

D. Ohjevalikko

A. Sivu

Tästä näet miten pitkällä olet aloitusoppaassa.

Voit selata aloitusoppaan sivuja seuraavasti:

1. Kierrä valitsinta, kunnes nuoli vasemmassa yläkulmassa (sivunumeron vieressä) on merkitty.
2. Siirry seuraavalle sivulle aloitusoppaassa painamalla OK-painiketta.

B. Nimi ja valikkonumero

Tästä näet mihin ohjausjärjestelmän valikkoon tämä aloitusoppaan sivu perustuu. Suluissa olevat numerot ovat valikon numero ohjausjärjestelmässä.

Lisätietoa kyseisestä valikosta löydät sen ohjevalikosta tai asentajan käsikirjasta kohdasta "Ohjaus - Valikot".

C. Vaihtoehto / asetukset

Näin teet järjestelmän asetukset.

D. Ohjevalikko



Monissa valikoissa on symboli, joka osoittaa että käytettävissä on lisäohjeita.

Ohjeteksteihin käsiksi pääsy:

1. Merkitse ohjekuvake kiertämällä valitsinta.
2. Paina OK-painiketta.

Ohjetekstit koostuvat usein useammasta sivusta, joita voit selata valitsimella.

Valikkojärjestelmä

Ellet tee kaikkia asetuksia aloitusoppaan kautta tai haluat muuttaa jotain asetusta, voit tehdä sen valikkojärjestelmässä.

Valikko 5.2 -järjestelmäasetukset

Lisävarusteiden aktivointi/deaktivointi.

Valitse: "ulk. ti-mod"

Tuloilmalämpötilan asettaminen

Aseta tuloilmalämpötila valikossa 5.3.9 (ulk. ti-mod).

Huomaa, että tuloilmalämpötilan muuttaminen voi aiheuttaa sen, että lämmitysjärjestelmän muiden osien asetuksia on muutettava

ulkolämpötila

Säätöalue: -40 - 20 °C

Tehdasasetus:

ulkolämpötila T1: -15 °C

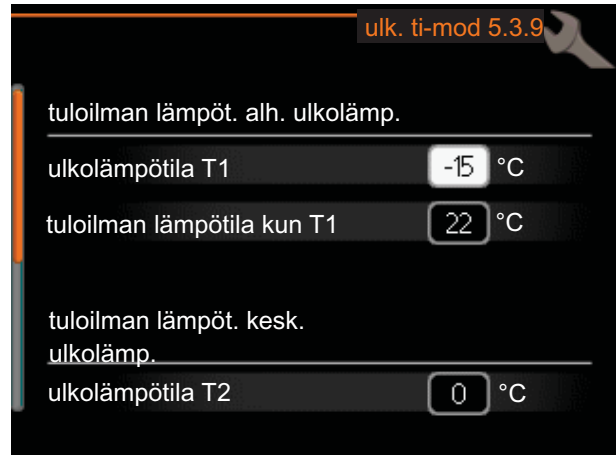
ulkolämpötila T2: 0 °C

ulkolämpötila T3: 15 °C

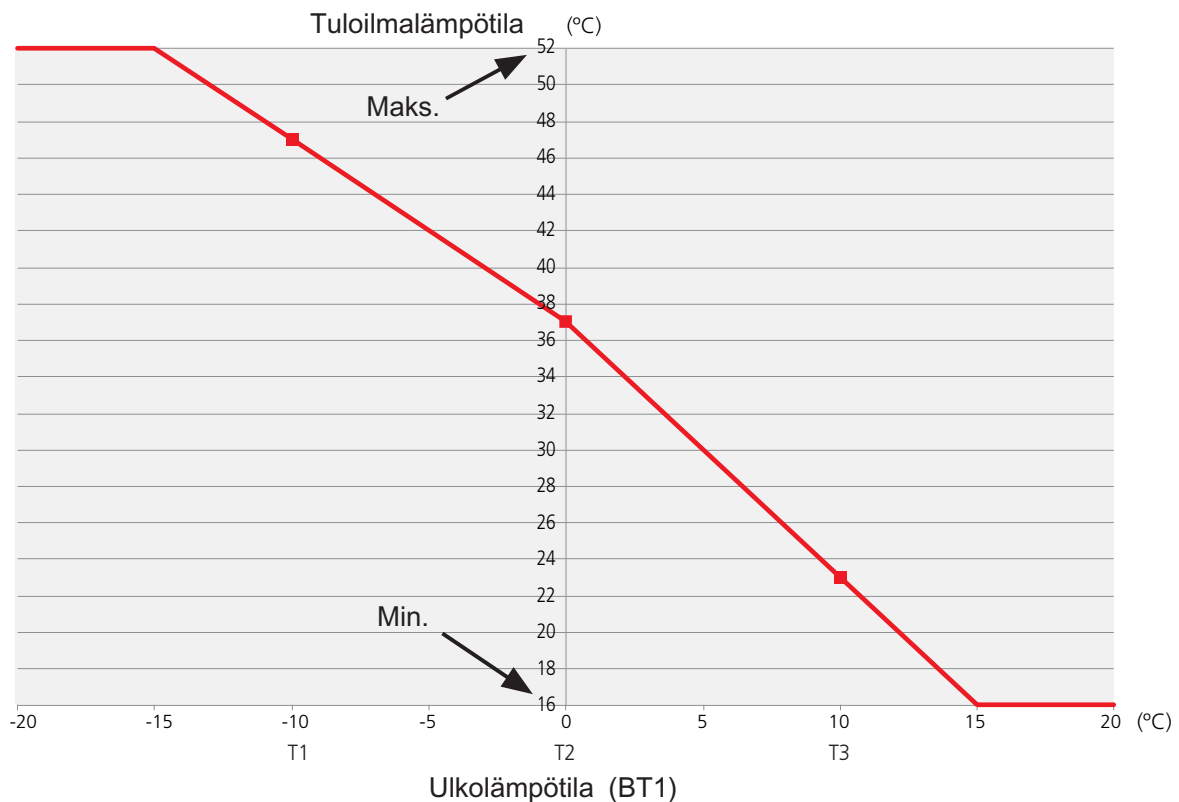
tuloilman lämpötila kun

Säätöalue: 16 - 52 °C

Tehdasasetus: 22 °C



Alla olevassa käyrästössä annettujen pisteiden välillä olevissa ulkolämpötiloissa tuloilmalämpötila voidaan laskea lineaarisesti. Käyrä jatkuu samanlaisena pisteiden ulkopuolelle.



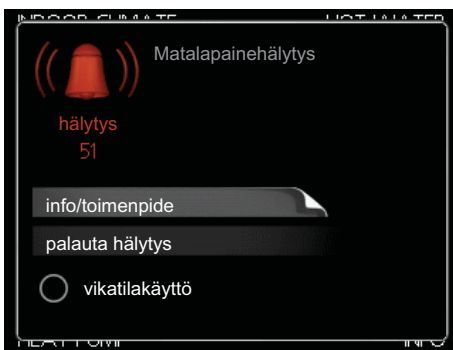
7 Häiriöt

Useimmissa tapauksissa lämpöpumppu (F750) havaitsee toimintahäiriön (toimintahäiriö voi aiheuttaa mukavuuden heikkenemisen) ja osoittaa sen näytössä näkyvällä hälytyksellä ja toimenpideohjeilla.

Info-valikko (F750)

Valikossa 3.1 lämpöpumpun valikkojärjestelmään on kerätty kaikki lämpöpumpun mittauservot. Tutustuminen tämän valikon arvoihin auttaa usein löytämään vian aiheuttajan.

Hälytysten käsittely



Hälytys tarkoittaa, että on ilmennyt jonkinlainen toimintahäiriö. Tämä osoitetaan sillä, että tilamerkkivalo ei enää pala vihreänä vaan punaisena ja näytössä näkyy hälytyskello.

Hälytys

Punainen hälytys tarkoittaa, että on ilmennyt toimintahäiriö, jota lämpöpumppu ei pysty poistamaan itse. Voit nähdä hälytyksen tyyppin ja kuitata hälytyksen kiertämällä valitsinta ja painamalla OK-painiketta. Voit myös asettaa lämpöpumpun tilaksi vikatilakäyttö.

info/toimenpide Tässä voit lukea mistä hälytys johtuu ja vinkkejä hälytyssyyntä poistamiseksi.

palauta hälytys Usein hälytyssyyntä poistamiseksi riittää kun valitset "palauta hälytys". Jos merkkivalo muuttuu vihreäksi kun olet valinnut "palauta hälytys", hälytys on poistunut. Jos merkkivalo edelleen palaa punaisena ja hälytysvalikko näkyy näytössä, hälytyssyy on edelleen aktiivinen. Jos hälytys häviää ja ilmenee sitten uudelleen, ota yhteys asentajaan, katso vianetsintäluku (sivulla 19).

vikatilakäyttö "vikatilakäyttö" on eräänlainen varatila. Tämä tarkoittaa, että lämpöpumppu tuottaa lämmitystä käyttövettä ongelmasta huolimatta. Se voi tarkoittaa, että lämpöpumpun kompressori ei ole käytössä. Siinä tapauksessa lämmitys- ja käyttövesi tuotetaan sähkövastuksella.



MUISTA!

"vikatilakäyttö" valitseminen ei ole sama kuin hälytyksen aiheuttaneen ongelman korjaaminen. Merkkivalo palaa siksi edelleen punaisena.

Vianetsintä

Jos käyttöhäiriö ei näy näytössä, noudata seuraavia ohjeita:

Perustoimenpiteet

Aloita tarkastamalla seuraavat mahdolliset vikälähteet:

- Että lämpöpumppu on käynnissä ja SAM 40:n syöttökaapeli on kytketty.
- Talon ryhmä- tai päävarokkeet.
- Talon vikavirtakytkin.
- Lämpöpumpun automaattivaroke (FA1).
- Lämpöpumpun lämpötilanrajoitin (FD1).
- Oikein säädetty valvontakytkin (jos sellainen on asennettu).

Käyttövesi liian kylmää tai ei käyttöväettä

- Lämpöpumppu on tilapäisesti priorisoimaton tuloilmanvaihdon, jotta tuloilmapatterin lämpötila ei laske liian alhaiseksi.

Matala huonelämpötila

- Tuloilma-automatiikan asetusarvo virheellinen.
 - Mene valikkoon 5.3.9 (ulk. ti-mod) ja säädä tuloilman lämpötilan asetusta.
- Ilmaa lämmitysjärjestelmässä.
 - Ilmaa lämmitysjärjestelmä ilmausventtiiliin (QM20) avulla.

Korkea huonelämpötila

- Tuloilma-automatiikan asetusarvo virheellinen.
 - Mene valikkoon 5.3.9 (ulk. ti-mod) ja säädä tuloilman lämpötilan asetusta.

Alhainen tai puuttuva ilmanvaihto

- Suodatin (HQ11) tukossa.
 - Puhdista tai vaihda suodatin.
- Tuloilmaventtiili suljettu, liian pienelle asetettu tai tukkeutunut.
 - Tarkasta ja puhdista tuloilmaventtiilit.

Voimakas tai häiritsevä ilmanvaihto

- Ilmanvaihtoa ei ole säädetty.
 - Tilaa/suorita ilmanvaihdon säätö.
- Suodatin (HQ11) tukossa.
 - Puhdista tai vaihda suodatin.

Alhainen tuloilman lämpötila

- Tuloilma-automaatiikan asetusarvo virheellinen.
 - Mene valikkoon 5.3.9 (ulk. ti-mod) ja säädä tuloilman lämpötilan asetus.
- Ilmaa lämmitysjärjestelmässä.
 - Ilmaa lämmitysjärjestelmä ilmausventtiilin (QM20) avulla.

Korkea tuloilman lämpötila

- Tuloilma-automaatiikan asetusarvo virheellinen.
 - Mene valikkoon 5.3.9 (ulk. ti-mod) ja säädä tuloilman lämpötilan asetus.

8 Lisätarvikkeet

Kannattimet

SAM 40:n seinäripustusta varten.

Art.nr 067 083

Puskurisäiliö UKV

UKV 40

Tuotenumero 088 470

Yläkaappi

Yläkaappi ilmanvaihtokanavien piilottamiseen.

245 mm

Tuotenumero 089 756

345 mm

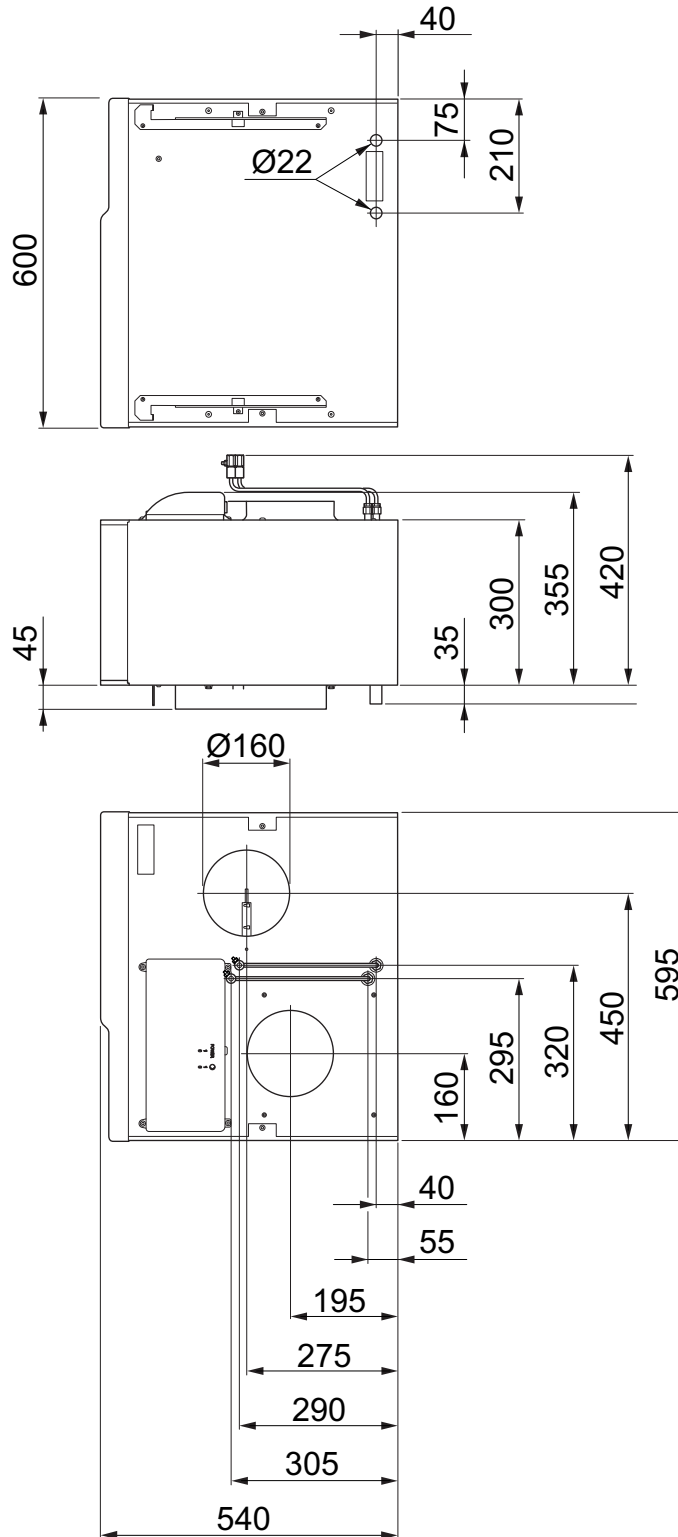
Tuotenumero 089 757

395-645 mm

Tuotenumero 089 758

9 Tekniset tiedot

Mitat ja varattavien mittojen koordinaatit



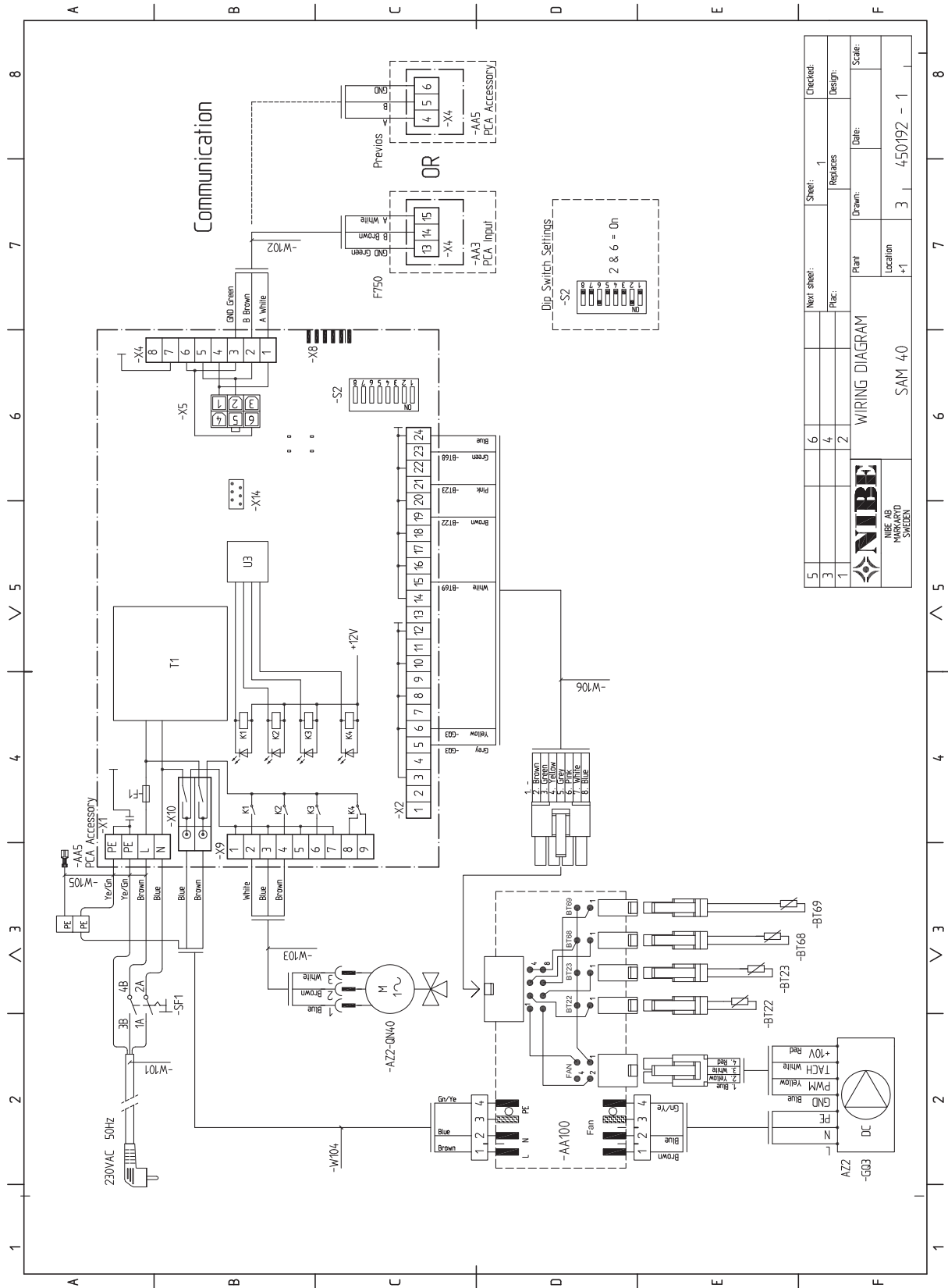
Tekniset tiedot

Sähkö tiedot		
Syöttöjännite	V	230 V 50 Hz
Käyttöteho, säätömoottori	W	1,5
Suurin käyttöteho puhallin	W	175
Kotelointiluokka		IP 21
Lämmönjako		
Minimipaine	MPa/bar	0,05/0,5
Maksimipaine	MPa/bar	0,25/2,5
Ilmanvaihto		
Maksimi-ilmavirta	m ³ /h	300
Äänitaso EN 12 102 mukaan		
Äänitehotaso ($L_{w(A)}$) ¹	dB (A)	45-50
Äänenpainetasot		
Äänenpainetaso asennushuoneessa ($L_{p(A)}$) ²	dB (A)	41-46
Mitat ja painot		
Leveys	mm	600
Syvyys	mm	556
Korkeus	mm	396
Paino	kg	31
Tuotenumero		067 147

¹ Arvo vaihtelee valitun puhallinkäyrän mukaan. Tarkemmat äänitiedot ml. kanavien melutiedot löytyvät osoitteesta www.nibe.se.

² Arvo vaihtelee huoneen vaimennuskyvyn mukaan. Nämä arvot pätevät vaimennuskyvyllä 4 dB.

Sähkökytkentaakaavio



10 Asiahakemisto

Asiahakemisto

A

Asennus, 5
Asennusten tarkastus, 3

H

Häiriöt, 19
Hälytysten käsittely, 19
Vianetsintä, 19
Hälytysten käsittely, 19

I

Ilmanvaihdon säätö, 14
Ilmanvaihtovirta, 14

K

Kuljetus
Asennus, 5
Käynnistys ja säädöt, 16
Valmistelut, 16
Käynnistys ja tarkastukset, 17
Käyttöönotto ja säätö
Käynnistys ja tarkastukset, 17
Liitäntä lämmönjakojärjestelmään, 16

L

Liitäntä lämmönjakojärjestelmään, 16
Lisävarusteet, 21
Luukkujen irrotus, 5
Lämmitysvesipuoli, 11
Lämmönjakopuoli
Tuloilman lämmittämiseen tarvittava teho, 11

M

Merkintä, 2
Mitat ja putkiliitännät, 8
Mitat ja tilavaraukset, 22

O

Ohjevalikko, 17

P

Putki- ja ilmanvaihtoliitännät, 8
Ilmanvaihdon säätö, 14
Ilmanvaihtovirta, 14
Lämmitysvesipuoli, 11
Mitat ja putkiliitännät, 8
Yleiset putkiliitännät, 8
Yleistä ilmanvaihtoliitännöistä, 14
Putkiliitännät
Symbolien selitykset, 9

S

Sarjanumero, 2
Symbolien selitykset, 9
Symbolit, 2
Sähkökytkennät
Liitännät, 15
Yleistä, 15
Sähkökytkentäkaavio, 24
Sähkiliitännät, 15

T

Tekniset tiedot, 22–23
Mitat ja tilavaraukset, 22
Sähkökytkentäkaavio, 24
Tekniset tiedot, 23
Toimitus ja käsittely, 5
Luukkujen irrotus, 5
Tuloilmamoduulin rakenne, 6
Komponenttiluettelo, 7
Tuloilman lämmittämiseen tarvittava teho, 11

Turvallisuusohjeita, 2
Asennusten tarkastus, 3
Sarjanumero, 2
Symbolit, 2
Yhteystiedot, 4
Turvallisuustiedot
Merkintä, 2
Tärkeää, 2
Tärkeää tietoa
Turvallisuusohjeita, 2

V

Valikkojärjestelmä
Ohjevalikko, 17
Valmistelut, 16
Vianetsintä, 19

Y

Yhteystiedot, 4

NIBE AB Sweden
Hannabadsvägen 5
Box 14
SE-285 21 Markaryd
info@nibe.se
www.nibe.eu

