

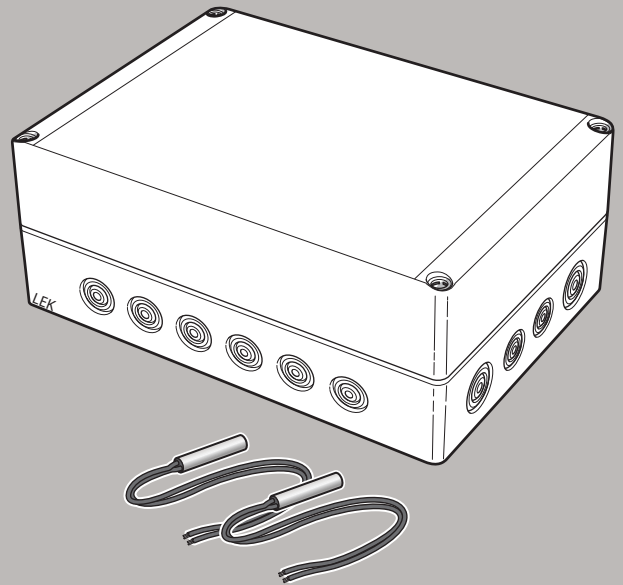
IHB FI 1934-7  
231260

# AXC 40

Asentajan käsikirja  
Lisävarustekortti

S1155/S1255/VVM S320/VVM S325

F1145/F1155/F1245/F1255/VVM 225/VVM 320/VVM 325



 **NIBE**



# S1155/S1255/VVM S320/VVM S325

## Sisällys

1	<i>Tärkeää</i> _____	4	7	<i>Pohjavesijärjestelmä</i> _____	25
	Turvallisuustiedot _____	4		Yleistä _____	25
	Symbolit _____	4		Putkiliitäntä _____	25
	Merkintä _____	4		Periaatekaavio _____	25
				Sähköasennukset _____	26
2	<i>Yleistä</i> _____	5		Ohjelman asetukset _____	27
	Sisältö _____	5		Sähkökytkentäkaavio _____	28
	Yhteensopivat tuotteet _____	5			
	Asennus _____	5	8	<i>Tekniset tiedot</i> _____	29
	Komponenttien sijainti, AXC-moduuli (AA25) _____	6		Tekniset tiedot _____	29
3	<i>Yhteiset kytkennät</i> _____	7		<i>Yhteystiedot</i> _____	55
	Kaapelipidike _____	7			
	Tiedonsiirron kytkentä _____	7			
	Sähköliitäntä _____	8			
4	<i>Shunttiohjattu lisälämpö</i> _____	9			
	Yleistä _____	9			
	Putkiliitäntä _____	9			
	Periaatekaavio _____	10			
	Sähköasennukset _____	10			
	Ohjelman asetukset _____	12			
	Sähkökytkentäkaavio _____	13			
5	<i>Porrashajattu lisälämpö</i> _____	14			
	Yleistä _____	14			
	Putkiliitäntä _____	14			
	Periaatekaavio _____	15			
	Sähköasennukset _____	16			
	Ohjelman asetukset _____	17			
	Sähkökytkentäkaavio _____	19			
6	<i>Käyttövesimukavuus</i> _____	20			
	Yleistä _____	20			
	Putkiliitäntä _____	20			
	Periaatekaavio _____	21			
	Sähköasennukset _____	21			
	Ohjelman asetukset _____	23			
	Sähkökytkentäkaavio _____	24			

# Tärkeää

## Turvallisuustiedot

Tässä käsikirjassa selostetaan asennus- ja huoltotoimenpiteitä, jotka tulisi teettää ammattilaisella.

Käsikirja tulee jättää asiakkaalle.

Tätä laitetta saavat käyttää yli 8-vuotiaat lapset ja henkilöt, joiden fyysiset, aistivaraiset tai henkiset kyvyt ovat rajoittuneet tai joilla ei ole riittävästi kokemusta tai tietoa, jos heille on opastettu tai kerrottu laitteen turvallinen käyttö ja he ymmärtävät laitteen käyttöön liittyvät vaaratekijät. Älä anna lasten leikkiä laitteella. Lapset eivät saa puhdistaa tai huoltaa laitetta valvomatta.

Pidätämme oikeudet rakennemuutoksiin.

©NIBE 2019.

## Merkintä

**CE** CE-merkintä on pakollinen useimmille EU:n alueella myytävälle tuotteille valmistusajankohdasta riippumatta.

**IP21** Sähkötekniisten laitteiden koteloinnin luokittelu.



Ihmistä tai konetta uhkaava vaaraa.



Lue asennusohje.

## Symbolit



**HUOM!**

Tämä symboli merkitsee ihmistä tai konetta uhkaavaa vaaraa.



**MUISTA!**

Tämä symboli osoittaa tärkeän tiedon, joka pitää ottaa huomioon laitteistoa asennettaessa tai huollettaessa.



**VIHJE!**

Tämä symboli osoittaa vinkin, joka helpottaa tuotteen käsittelyä.

# Yleistä

Tämä lisävaruste sisältää erillisen ohjausmoduulin ja mahdollistaa alla olevien lisävarustetoimintojen kytkennän ja ohjauksen. Jokaista toimintoa varten tarvitaan yksi AXC 40.

- shunttiohjattu lisälämpö
- porrashajattu lisälämpö
- käyttövesikierron kiertovesipumpun ohjaus
- pohjavesipumpun ohjaus

## Sisältö

4 kpl	Nippuside
2 kpl	Lämmönjohtotahna
1 kpl	Eristysteippi
1 kpl	AXC-moduuli
2 kpl	Alumiiniteippi
2 kpl	Lämpötila-anturi

## Yhteensopivat tuotteet

AXC 40 sopii alla oleviin päätuotteisiin:

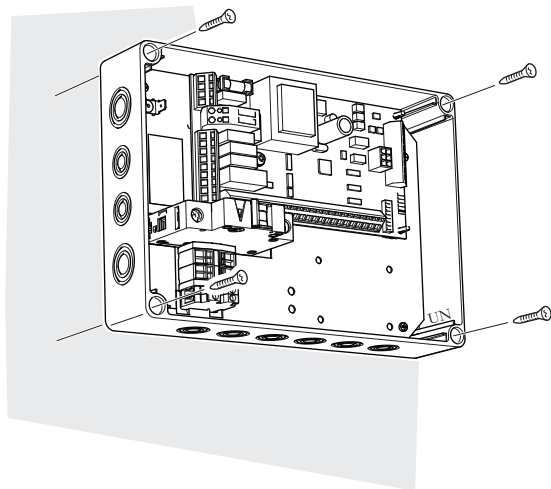
- S1155
- S1255
- VVM S320
- VVM S325

## Asennus



### MUISTA!

Valitse ruuvi kiinnitysalustan mukaan.



Käytä kaikkia kiinnityspisteitä ja asenna moduuli pystyasentoon seinää vasten niin, ettei mikään moduulin osa ole seinän ulkopuolella.

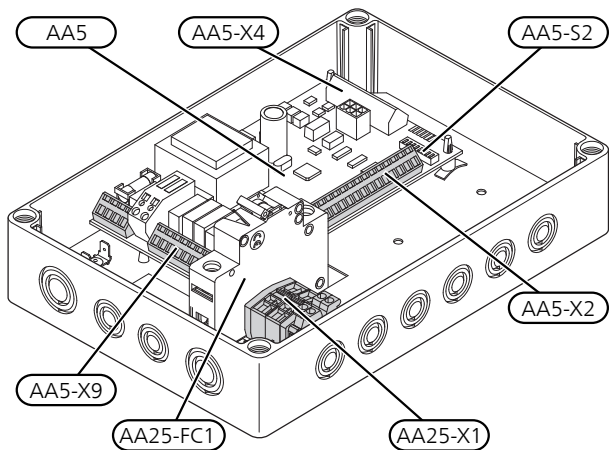
Jätä vähintään 100 mm vapaata tilaa moduulin ympärille käsiksi pääsyn ja kaapeleiden asennuksen helpottamiseksi asennuksen ja huollon yhteydessä.



### HUOM!

Asennus on tehtävä niin, että kotelointiluokka on vähintään IP21.

# Komponenttien sijainti, AXC-moduuli (AA25)



## SÄHKÖKOMPONENTIT

AA5	Lisävarustekortti
AA5-S2	DIP-kytkin
AA5-X2	Liitinrima, tulot
AA5-X4	Liitinrima, tiedonsiirto
AA5-X9	Liitinrima, lähdöt
AA25-FC1	Automaattivaroke
AA25-X1	Liitinrima, jännitteensyöttö

Merkinnät standardin EN 81346-2 mukaan.

# Yhteiset kytkennät



## HUOM!

Sähköasennukset saa tehdä vain valtuutettu sähköasentaja.

Sähköasennukset ja johtimien veto on tehtävä voimassa olevien määräysten mukaisesti.

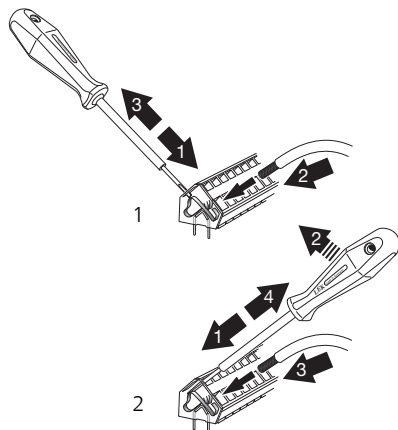
Päätuotteen pitää olla jännitteetön AXC 40:n asennuksen aikana.

- Häiriöiden välttämiseksi ulkoisten liitäntöjen anturikaapeleita ei saa asentaa vahvavirtakaapeleiden läheisyyteen.
- Ulkoisen liitännän tiedonsiirto- ja anturikaapelin johdinalan tulee olla vähintään 0,5 mm<sup>2</sup>, kun käytetään alle 50 m pituisia kaapeleita, esim. tyyppiä EKKX tai LiYY.
- AXC 40 kytketään turvakytkimellä. Johdinalan tulee vastata käytettävää varoketta.
- Merkitse sähkökaappiin varoitus ulkoisesta jännitteestä, jos kaapin komponenteilla on erillinen jännitteensyöttö.
- AXC 40 uudelleenkäynnistyy sähkökatkoksen jälkeen.

Kytkentäkaavio on kunkin asennusvaihtoehdon kappaleen lopussa.

## Kaapelipidike

Käytä sopivaa työkalua kaapeleiden irrottamiseen/kiinnittämiseen sisäyksikön liittimistä.



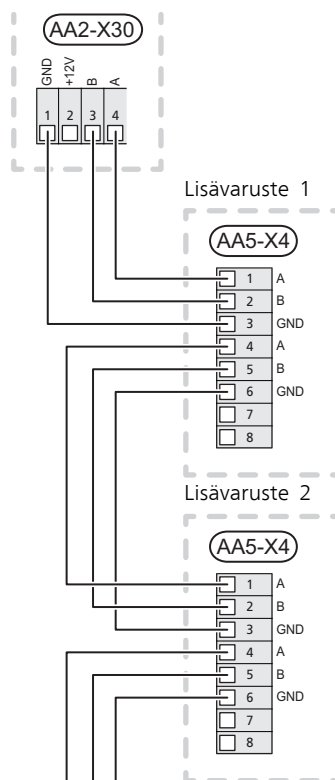
## Tiedonsiirron kytkentä

Tämä lisävaruste sisältää lisävarustekortin (AA5), joka kytketään suoraan päätuotteen tulokorttiin (liitin AA2-X30).

Ensimmäinen lisävarustekortti kytketään suoraan päätuotteen liittimeen AA2-X30. Seuraavat kortit asennetaan sarjaan edellisen kanssa.

S1155/S1255

VVM S320/VVM S325

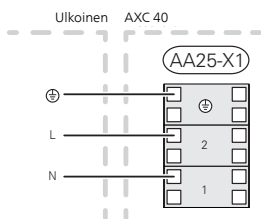


Liitinrima (AA2-X30) on pystyssä mallissa S1155.

# Sähköliitäntä

Kytke jännitteensyöttö liittimeen AA25-X1 kuvan mukaisesti.

Kiristysmomentit: 0,5-0,6 Nm.





# Shunttiohjattu lisälämpö

## Yleistä

Tämä toiminto mahdollistaa sen, että ulkoinen lisälämmönlähde, esim. sähkökattila, puukattila, pellettikattila, öljykattila, kaasukattila tai kaukolämpö auttaa lämmityksessä.

Lämpöpumppu/sisäyksikkö ohjaa shunttiventtiiliä (QN11) ja kiertovesipumppua (GP10) AXC 40:n kautta. Ellei lämpöpumppu/sisäyksikkö pysty pitämään menolämpötilaa riittävän korkeana (BT25), lisälämmönlähde kytkeytyy päälle. Kun kattila-anturin (BT52) lämpötila ylittää asetetun arvon, lämpöpumppu lähettää signaalin shunttille (QN11), joka avaa virtauksen lisälämmönlähteestä. Shunttia (QN11) säädetään niin, että todellinen menolämpötila vastaa ohjausjärjestelmän laskettua teoreettista asetusarvoa. Kun lämmöntarve pienenee niin paljon, ettei lisälämpöä tarvita, shuntti (QN11) suljetaan kokonaan.

Tehtaassa asetettu kattilan minimikäyntiaika on 12 tuntia. Toiminto smart energy source voidaan valita, jos halutaan priorisoida lämpöpumpun käyttö parhaan hinnan tai pienimpien ympäristövaikutusten saavuttamiseksi.

## YHTEENSOPIVAT TUOTTEET

- S1155
- S1255
- VVM S320
- VVM S325

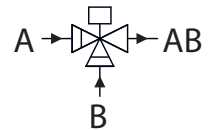
## Putkiliitäntä

Ulkoinen kiertovesipumppu (GP10) sijoitetaan lämmitysjärjestelmään menevään menojohdoton lämpötila-anturin (BT25) jälkeen.

### SHUNTTIVENTTIILI

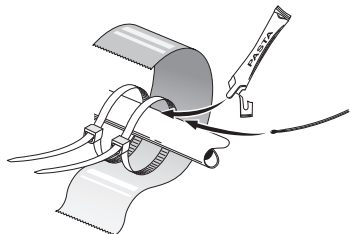
Shunttiventtiili (QN11) asennetaan lämmitysjärjestelmän menojohdoton lämpöpumpun jälkeen periaatekaavion mukaan.

- Kytke menoputki lämpöpumpusta ulkoiseen lisälämmönlähteeseen T-putken kautta shunttiventtiilin porttiin B (sulkeutuu pienentämissignaalin yhteydessä).
- Kytke lämmitysjärjestelmän menoputki shunttiventtiilin yhteiseen porttiin AB (aina auki).
- Kytke menoputki ulkoisesta lisälämmönlähteestä shunttiventtiilin porttiin A (avautuu suurentamissignaalin yhteydessä).



## LÄMPÖTILA-ANTURI

- Kattila-anturi (BT52) asennetaan sopivaan paikkaan ulkoisessa lisälämmönlähteessä.
- Ulkoinen menolämpötila-anturi (BT25, kytketty lämpöpumppuun/sisäyksikköön) asennetaan lämmitysjärjestelmän menoputkeen shunttiventtiin (QN11) jälkeen.



Lämpötila-anturit asennetaan nippusiteillä lämmönjohtotahnan ja alumiiniteipin kanssa. Sen jälkeen ne eristetään mukana toimitetulla eristysteipillä.



### HUOM!

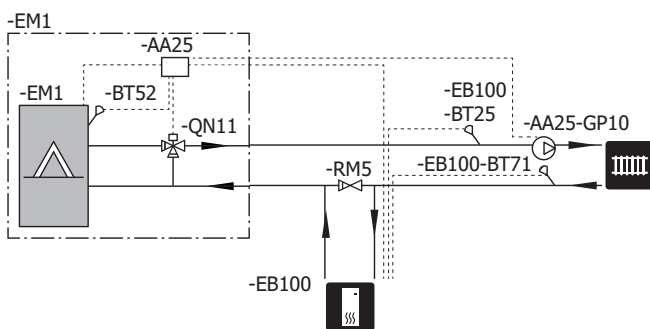
Anturi- ja tiedonsiirtokaapeleita ei saa vetää vahvavirtajohtojen läheisyydessä.

## Periaatekaavio

Varsinainen laitteisto on suunniteltava voimassa olevien määräysten ja asetusten mukaisesti. Lisää järjestelmäperiaatteita on osoitteessa nibe.fi.

### SELVITYS

EM1	Shunttiohjattu lisälämpö, kattila
AA25	AXC 40
BT52	Kattila-anturi
GP10	Ulkoinen kiertovesipumppu
QN11	Shunttiventtiili, lisälämpö
EB100	Lämpöpumppu
BT25	Ulkoinen menolämpötilan anturi
BT71	Ulkoinen paluulämpötilan anturi
Muut	
RM5	Takaiskuventtiili



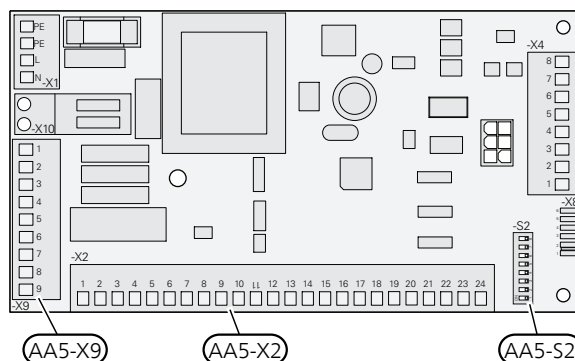
## Sähköasennukset



### HUOM!

Katso kytkentäohjeet luvusta Yhteiset kytkennät.

### LISÄVARUSTEKORTTI (AA5)



### ANTURIEN JA ULKOISEN ESTON KYTKEMINEN

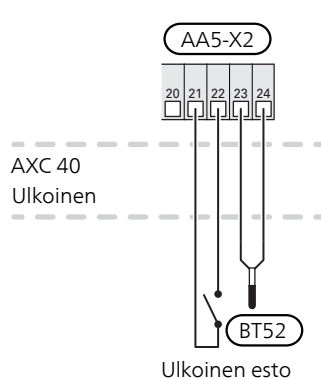
Käytä kaapelia LiYY, EKKX tai vastaava.

#### Kattila-anturi (BT52)

Kytke kattila-anturi liittimeen AA5-X2:23-24.

#### Ulkoinen esto (valinnainen)

Ulkoinen kosketintoiminto (NO) voidaan kytkeä AA5-X2:21-22-lämpöpumppuun lisälämmönlähteen estoa varten. Koskettimen tulee olla potentiaalivapaa ja suljettu kosketin aiheuttaa eston.



#### Ulkoinen menolämpötilan anturi (BT25) / paluulämpötilan anturi (BT71)

Anturit (BT25) ja (BT71) kytketään päätuotteen pehmotuloihin/-lähtöihin.

Katso myös päätuotteen asennusohje.

Kun anturi on kytketty, tulolle/lähdölle on valittava oikea toiminto valikossa 7.4.

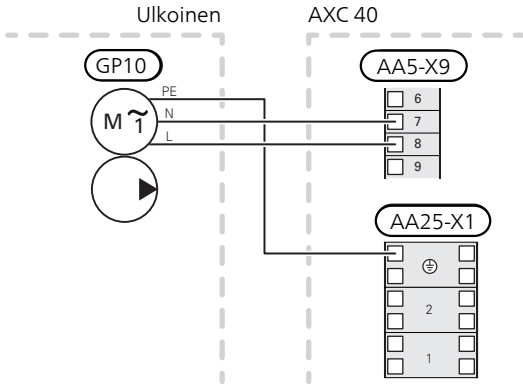


## MUISTA!

Lisävarustekortin relelähtöjen suurin sallittu kokonaiskuormitus on 2 A (230 V).

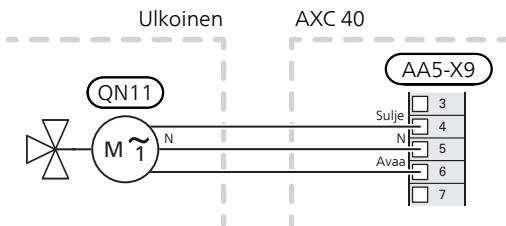
## KIERTOVIESIIPUMPUN (GP10) KYTKENTÄ

Kytke kiertovesipumppu (GP10) liittimiin AA5-X9:8 (230V), AA5-X9:7 (N) ja AA25-X1.3 (PE).



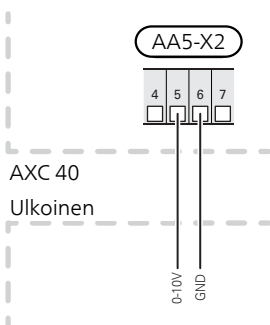
## SHUNTTIMOOTTORIN (QN11) KYTKENTÄ

Kytke shunttimoottori (QN11) liittimeen AA5-X9:6 (230V, auki), AA5-X9:5 (N) ja AA5-X9:4 (230V, kiinni).



## Shunttimoottorin (QN11) 0-10 V ohjauksen kytkentä

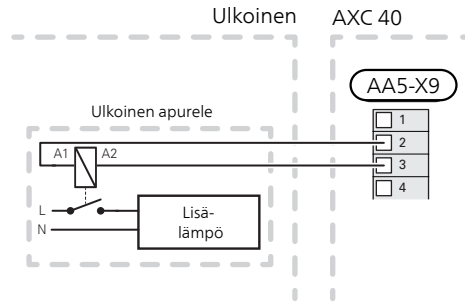
Kytke 2-johtiminen kaapeli, tyyppi LiKK, EKKX tai vastaava liittimiin AA5-X2:5 (0-10 V) ja AA5-X2:6 (GND).



Kun jännite on 0 V, shuntti on kiinni ja kun jännite on 10 V, shuntti on auki.

## LISÄLÄMMÖN APURELEEN KYTKENTÄ

Kytke apurele lisälämmön päälle- ja poiskytkentää varten liittimeen AA5-X9:2 (230 V) ja (AA5-X9:3 N).



## DIP-KYTKIN

Lisävarustekortin (AA5) DIP-kytkimet (S2) pitää asettaa alla olevan mukaan.



# Ohjelman asetukset

AXC 40:n asetukset voidaan tehdä aloitusoppaassa tai suoraan valikkojärjestelmässä.

## Aloituseras

Aloituseras näytetään ensimmäisen käynnistyksen yhteydessä asennuksen jälkeen, ja se löytyy myös valikosta 7.7.

## VALIKKOJÄRJESTELMÄ

Ellet tee kaikkia asetuksia aloitusoppaan kautta tai haluat muuttaa jotain asetusta, voit tehdä sen valikkojärjestelmässä.

### Valikko 7.2.1 - Lisää/poista lisävaruste

Tässä kerrot yhteensopiville tuotteille, mitkä lisävarusteet on asennettu.

Liitettyjen lisävarusteiden automaattiseen hakuun voit käyttää toimintoa "Hae lisävaruste". Voit myös valita lisävarusteet listasta.

### Valikko 7.2.3 – Shunttiohjattu lisälämpö (AXC)

#### *priorisoitu lisä*

Säätöalue: päälle/pois

#### *käynnistys lisälämpö*

Säätöalue: -2000 – -30 GM

#### *minimikäyntiaika*

Säätöalue: 0 – 48 h

#### *alin lämpötila*

Säätöalue: 5 – 90 °C

#### *shunttivahvistus*

Säätöalue: 0,1 – 10,0

#### *shuntin odotusaika*

Säätöalue: 10 – 300 s

Tässä asetetaan ulkoisen shuntatun lisälämmön käynnistys ehdot, minimikäyntiaika ja minimilämpötila. Ulkoinen shuntattu lisälämmönlähde on esim. puu-/öljy-/pellettikattila.

Shuntille voidaan asettaa shunttivahvistus ja odotusaika.

Jos valitset "priorisoitu lisä", käytetään ulkoisen lisälämmönlähteen lämpöä lämpöpumpun sijaan. Shuntti säätää niin kauan kuin lämpöä on käytettävissä, muuten shuntti on kiinni.

Katso toiminnan kuvaus lisätarvikkeen asennuskäsikirjasta.

### Valikko 7.5.3 – Pakko-ohjaus

Tässä voit pakko-ohjata laitteiston eri osia. Tärkeimmät suojaustoiminnot ovat kuitenkin aktiivisia.



#### **HUOM!**

Pakko-ohjaus on tarkoitettu vain vianetsintään. Toiminnon virheellinen käyttö voi vahingoittaa lämmitysjärjestelmän komponentteja.

### Valikko 4.6 - Smart Energy Source™

#### *Smart energy source™*

Vaihtoehto: päälle/pois

#### *Ohjausmenetelmä*

Vaihtoehto: Hinta / CO<sub>2</sub>

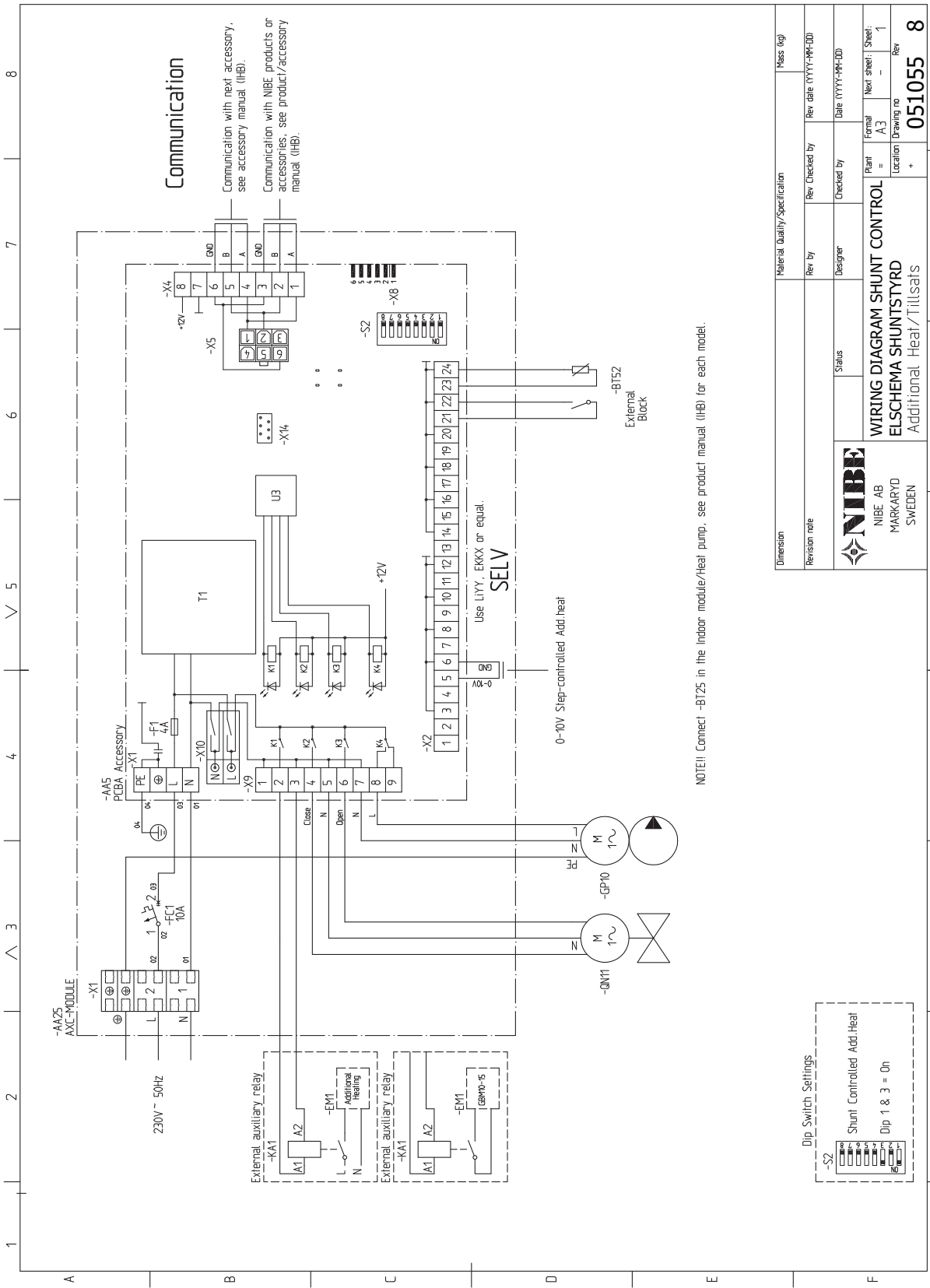
Jos Smart Energy Source™ on aktivoitu, AXC 40 priorisoi kunkin liitetyn energialähteen käytön. Tässä voit valita tuleeko järjestelmän käyttää sillä hetkellä halvinta energialähdettä vai Co2-neutraaleinta energialähdettä.



#### **MUISTA!**

Katso myös päätuotteen asentajan käsikirja.

# Sähkökytkentäkaavio



Part Specification Sheet 051055-8 Page 22 Created 2018-10-22 10:18

Material Quality/Specification		Pages	
Revision note		Rev by	Rev date (YYYY-MM-DD)
Status		Designer	Table (YYYY-MM-DD)
<b>NIBE</b> NIBE AB MARKARYD SWEDEN		<b>WIRING DIAGRAM SHUNT CONTROL</b> <b>ELSCHEMA SHUNTSTYRD</b> Additional heat/Tillsats	
		Location	Next sheet
			Sheet
			1
		Location	Drawing no
			Rev
			<b>051055</b>
			<b>8</b>
Based on: DSNO51055-8			

# Porrasohjattu lisälämpö

## Yleistä

Tämä toiminto mahdollistaa sen, että ulkoinen lisälämmönlähde, esim. sähkökattila, auttaa lämmityksessä.

AXC 40:n kanssa voidaan käyttää kolme potentiaalivapaa relettä lisälämmön ohjaukseen, jolloin saadaan enintään 3 lineaarista tai 7 binaarista porrasta.

Virtaus lisälämmönlähteen läpi varmistetaan joko latauspumpulla (GP12) tai ulkoisella kiertovesipumpulla (GP10).

### YHTEENSOPIVAT TUOTTEET

- S1155
- S1255
- WM S320
- WM S325

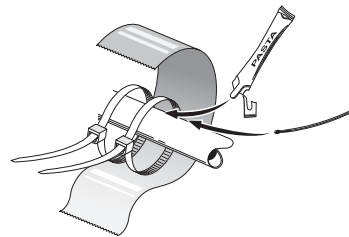
## Putkiliitântä

Ulkoinen kiertovesipumppu (GP10) sijoitetaan lämmitysjärjestelmään menevään menojohtoon lämpötila-anturin (BT25) jälkeen.

Jos lämmitysjärjestelmän virtaus ylittää sähkökattilan suurimman suositellun virtauksen, järjestelmään on asennettava ohitus, jotta vain osa virtauksesta kulkee sähkökattilan läpi.

## LÄMPÖTILA-ANTURI

- Ulkoinen menolämpötilan anturi (BT25, kytketty lämpöpumppuun/sisäyksikköön) voidaan asentaa lämmitysjärjestelmän menoputkeen lisälämmönlähteen jälkeen.



Lämpötila-anturit asennetaan nippusiteillä lämmönjohtotahnan ja alumiiniteipin kanssa. Sen jälkeen ne eristetään mukana toimitetulla eristysteipillä.



### **HUOM!**

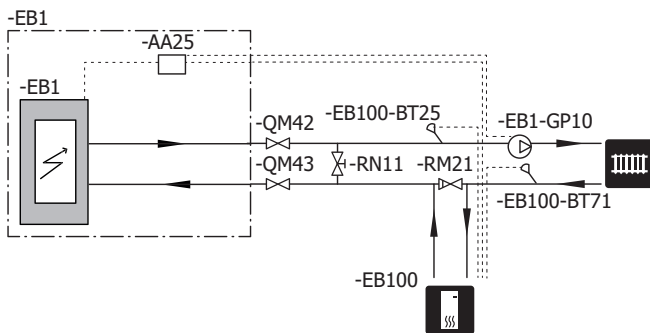
Anturi- ja tiedonsiirtokaapeleita ei saa vetää vahvavirtajohtojen läheisyydessä.

# Periaatekaavio

Varsinainen laitteisto on suunniteltava voimassa olevien määräysten ja asetusten mukaisesti. Lisää järjestelmäperiaatteita on osoitteessa nibe.fi.

## SELVITYS

EB1	Porrasohjattu lisälämpö
AA25	AXC 40
GP10	Kiertovesipumppu, ulkoinen lämmitysjärjestelmä
EB100	Lämpöpumppu
BT25	Ulkoinen menolämpötilan anturi
BT71	Ulkoinen paluulämpötilan anturi
Muut	
QM42-43	Sulkuventtiili
RN11	Säätöventtiili
RM21	Takaiskuventtiili



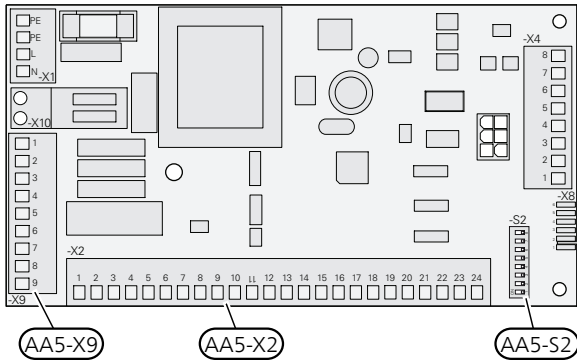
# Sähköasennukset



## HUOM!

Katso kytkentäohjeet luvusta Yhteiset kytkennät.

## LISÄVARUSTEKORTTI (AA5)

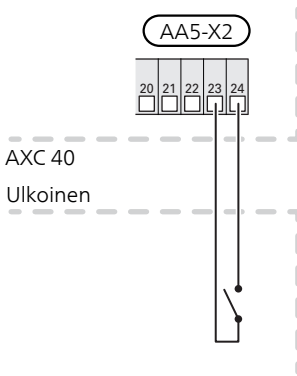


## ANTURIEN JA ULKOISEN ESTON KYTKEMINEN

Käytä kaapelia LiYY, EKKX tai vastaava.

### Ulkoinen esto (valinnainen)

Yksi kosketin (NO) voidaan kytkeä liittimeen AA5-X2:23-24 lisälämmön estoa varten. Lisälämpö on estetty kun kosketin suljetaan.



### Ulkoinen menolämpötilan anturi (BT25) / paluulämpötilan anturi (BT71)

Anturit (BT25) ja (BT71) kytketään päätuotteen pehmutuloihin-/lähtöihin.

Katso myös päätuotteen asennusohje.

Kun anturi on kytketty, tulolle/lähdölle on valittava oikea toiminto valikossa 7.4.

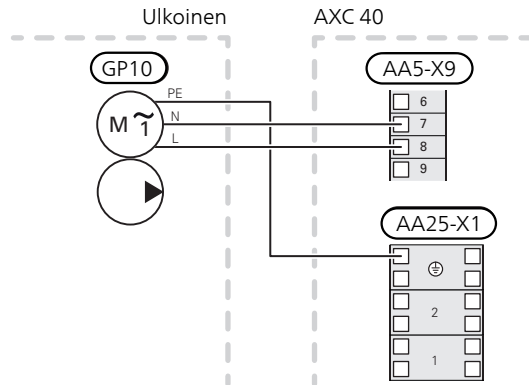


## MUISTA!

Lisävarustekortin relelähtöjen suurin sallittu kokonaiskuormitus on 2 A (230V).

## KIERTOVIESTIPUMPUN (GP10) KYTKENTÄ

Kytke kiertovesipumppu (GP10) liittimiin AA5-X9:8 (230V), AA5-X9:7 (N) ja AA25-X1.3 (PE).



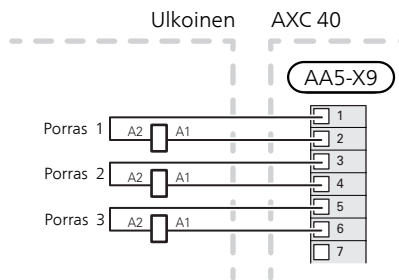
## RELEIDEN KYTKENTÄ

### Lisälämpöportaiden kytkentä

Kytke porrask 1 liittimiin AA5-X9:1 ja 2.

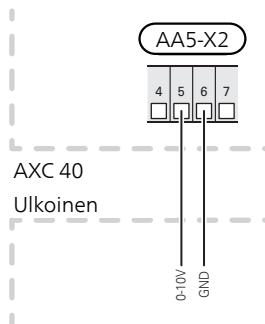
Kytke porrask 2 liittimiin AA5-X9:3 ja 4.

Kytke porrask 3 liittimiin AA5-X9:5 ja 6.



### 0-10 V ohjauksen kytkentä

Kytke 2-johtiminen kaapeli, tyyppi LiKK, EKKX tai vastaava liittimiin AA5-X2:5 (0-10 V) ja AA5-X2:6 (GND).

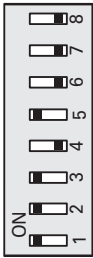


0 V = 0 porrask ja 10 V = portaiden maksimimäärä.

## DIP-KYTKIN

Lisävarustekortin (AA5) DIP-kytkimet (S2) pitää asettaa alla olevan mukaan.





# Ohjelman asetukset

AXC 40:n asetukset voidaan tehdä aloitusoppaassa tai suoraan valikkojärjestelmässä.

## ALOITUSOPAS

Aloitussopas näytetään ensimmäisen käynnistyksen yhteydessä asennuksen jälkeen, mutta se löytyy myös valikosta 7.7.

## VALIKKOJÄRJESTELMÄ

Ellet tee kaikkia asetuksia aloitusoppaan kautta tai haluat muuttaa jotain asetusta, voit tehdä sen valikkojärjestelmässä.

### *Valikko 7.2.1 - Lisää/poista lisävaruste*

Tässä kerrot yhteensopiville tuotteille, mitkä lisävarusteet on asennettu.

Liitettyjen lisävarusteiden automaattiseen hakuun voit käyttää toimintoa "Hae lisävaruste". Voit myös valita lisävarusteet listasta.

### *Valikko 7.2.6 – Porrasohjattu lisälämpö (AXC)*

#### *käynnistysero lisälämpö*

Säätöalue: -2000 – -30 GM

#### *lisälämm. portaiden ero*

Säätöalue: 0 – 1 000 GM

#### *maks. porras*

Säätöalue

(binäärinen ohjaus deaktivoitu): 0 – 3

Säätöalue

(binäärinen ohjaus aktivoitu): 0 – 7

#### *binäärinen nousu*

Säätöalue: päälle/pois

Tässä määritetään askelohjatun lisälämmön asetukset. Askelohjattu lisälämpö on esim. ulkoinen sähkökattila.

Voit esim. valita milloin lisälämpö käynnistyy, asettaa sallittujen lisälämpöportaiden enimmäismäärän ja sen, käytetäänkö binääristä porrastusta.

Kun binaarinen porrastus on deaktivoitu (pois), asetukset koskevat lineaarista porrastusta.

Katso toiminnan kuvaus lisätarvikkeen asennuskäsikirjasta.

### *Valikko 7.5.3 – Pakko-ohjaus*

Tässä voit pakko-ohjata laitteiston eri osia. Tärkeimmät suojaustoiminnot ovat kuitenkin aktiivisia.



### *HUOM!*

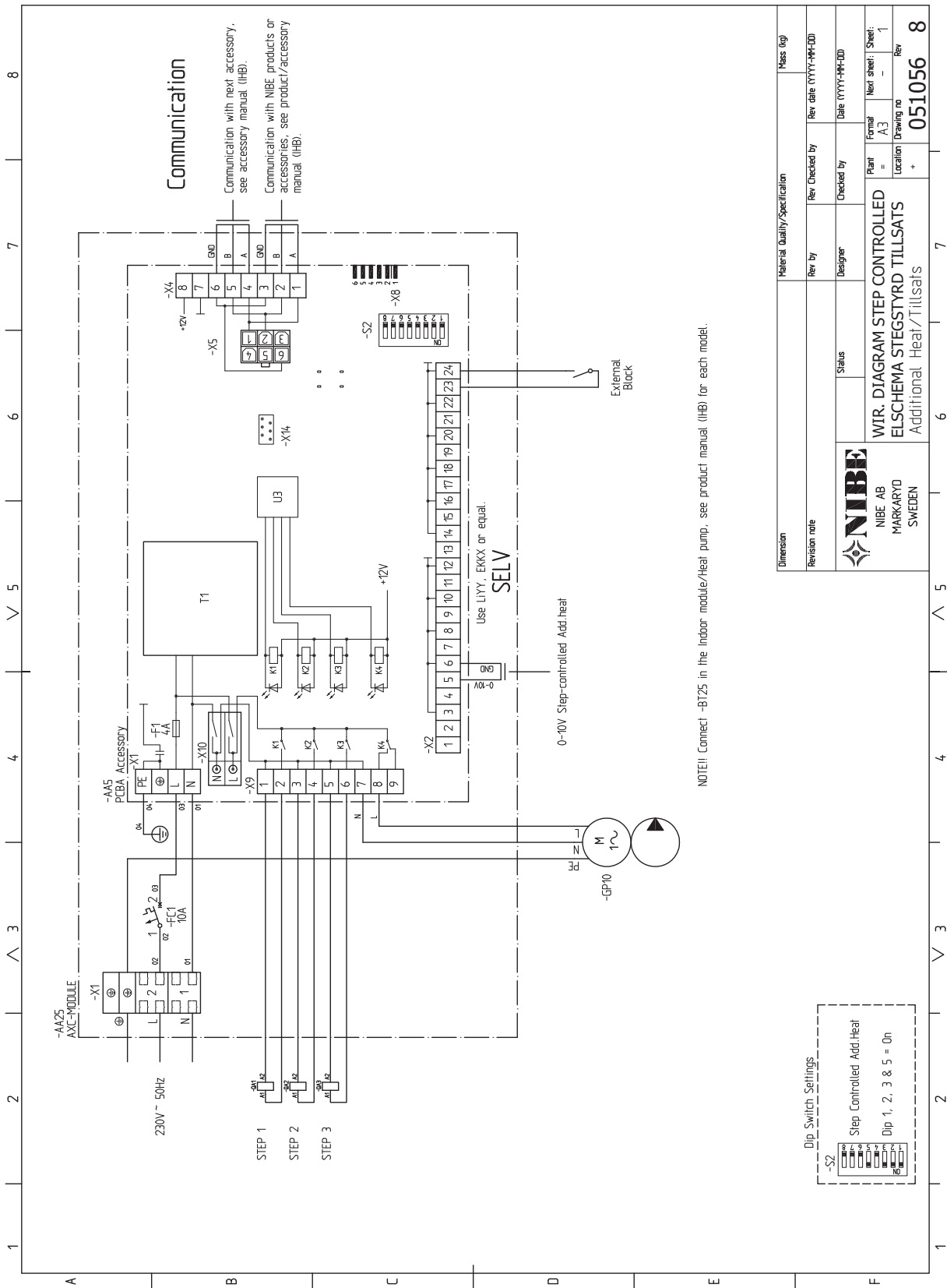
Pakko-ohjaus on tarkoitettu vain vianetsintään. Toiminnon virheellinen käyttö voi vahingoittaa lämmitysjärjestelmän komponentteja.



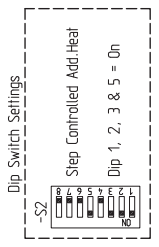
### *MUISTA!*

Katso myös päätuotteen asentajan käsikirja.

# Sähkökytkentäkaavio



Dimension		Material Quality/Specification		Mass (kg)	
Revision note		Rev by	Rev Checked by	Rev date (YYYY-MM-DD)	
 NIBE AB MARKARYD SWEDEN		Designer	Checked by	Date (YYYY-MM-DD)	
		Status			
WIR. DIAGRAM STEP CONTROLLED ELSHEMA STEGSTYRD TILLSATS Additional: Heat/Tillsats		Plant	Formal	Next sheet	Sheet
		Location			Rev
					051056
					8



# Käyttövesimukavuus

## Yleistä

Tämä toiminto tarjoaa mahdollisuuden ohjata säiliön lisälämmönlähdettä, sekoitusventtiiliä ja käyttövesikiertoa.

### LISÄLÄMPÖ SÄILIÖSSÄ

Jos säiliöön on asennettu sähkövastus, sillä voidaan lämmitellä käyttövettä samalla kun lämpöpumppu priorisoi lämmityskäytön.

### SEKOITUSVENTTIILI

Lämpötila-anturi mittaa käyttöveden menolämpötilan ja ohjaa lämminvesivaraajan sekoitusventtiiliä, kunnes asetettu lämpötila on saavutettu.

### KÄYTTÖVESIKIERTO (VVC)

Pumppu voidaan ohjata kierrättämään käyttövettä valitujen ajanjaksojen ajan.

### YHTEENSOPIVAT TUOTTEET

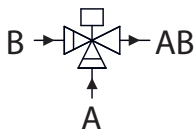
- S1155
- S1255
- VVM S320
- VVM S325

## Putkiliitântä

### SEKOITUSVENTTIILI

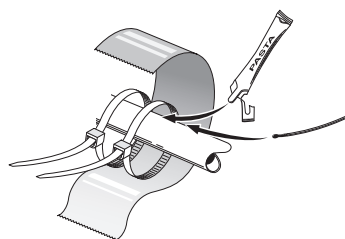
Sekoitusventtiili (FQ3) asennetaan lämpimän käyttöveden menojohtoon lämminvesivaraajan jälkeen periaatekaavion mukaan.

- Kytke tuleva kylmävesiputki T-putken kautta sekoitusventtiilin porttiin B (sulkeutuu signaalin yhteydessä).
- Kytke sekoitusventtiilistä lähtevä sekoitettu vesi yhteiseen porttiin AB (aina auki).
- Kytke lämminvesivaraajasta lähtevä käyttövesi sekoitusventtiilin porttiin A (avautuu signaalin yhteydessä).



### LÄMPÖTILA-ANTURI

- Lämpötila-anturi, lähtevä käyttövesi, (BT70) asennetaan mahdollisimman lähelle sekoitusventtiiliä (FQ3).



Lämpötila-anturit asennetaan nippusiteillä lämmönjohtotahnan ja alumiiniteipin kanssa. Sen jälkeen ne eristetään mukana toimitetulla eristysteipillä.



### HUOM!

Anturi- ja tiedonsiirtokaapeleita ei saa vetää vahvavirtajohtojen läheisyydessä.

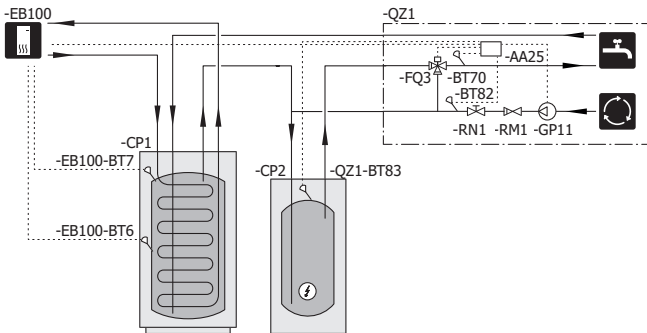
# Periaatekaavio

## SELVITYS

Varsinainen laitteisto on suunniteltava voimassa olevien määräysten ja asetusten mukaisesti. Lisää järjestelmäperiaatteita on osoitteessa nibe.fi.

QZ1	Käyttövesimukavuus
AA25	AXC 40
GP11	Käyttöveden kiertopumppu
FQ3	Sekoitusventtiili, käyttövesi
RN1	Säätöventtiili
RM1	Takaiskuventtiili
BT70	Menolämpötila-anturi
BT82	Paluulämpötilan anturi, käyttövesi
BT83	Lämpötila-anturi, lämminvesivaraaja
CP1	Lämminvesivaraaja
CP2	Lisälämminvesivaraaja
EB100	Lämpöpumppu
BT6	Lämpötila-anturi, käyttövesi
BT7	Lämpötila-anturi, käyttövesi huippu

## PERIAATEKAAVIO, JOSSA ON LÄMMINVESIVARAAJA, KÄYTTÖVESIKIERTO JA ELEKTRONINEN SEKOITUSVENTTIILI



# Sähköasennukset

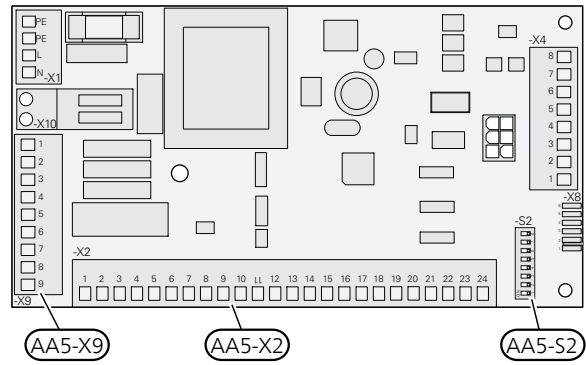


**HUOM!**

Katso kytkentäohjeet luvusta Yhteiset kytkennät.

## LISÄVARUSTEKORTTI (AA5)

### Lisävarustekortti (AA5)



## ANTURIEN KYTKEMINEN

Käytä kaapelia LiYY, EKKX tai vastaava.

*Käyttövesianturi, menoputki (BT70)*

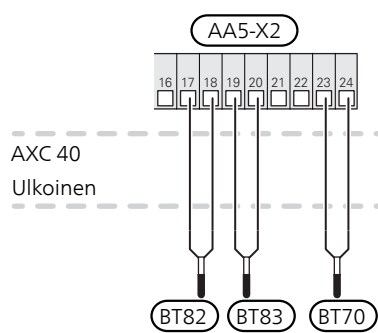
Kytke käyttövesianturi AA5-X2:23-24:een.

*Lämpötila-anturi, lisäkäyttövesi, paluujohto (BT82)*

Kytke lämpötila-anturi AA5-X2:17-18:een.

*Lämpötila-anturi, lämminvesivaraaja (BT83)*

Kytke lämpötila-anturi AA5-X2:19-20:een.

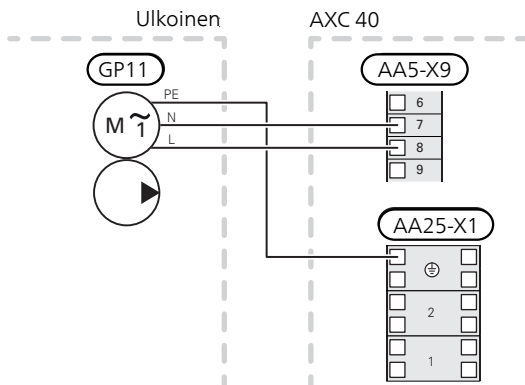


**MUISTA!**

Lisävarustekortin relelähtöjen suurin sallittu kokonaiskuormitus on 2 A (230V).

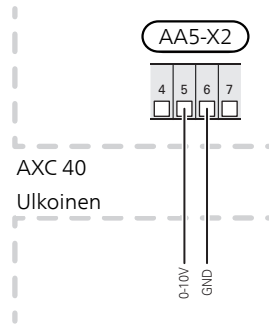
## KÄYTTÖVESIKIERTOPUMPUN KYTKENTÄ (GP11)

Kytke kiertovesipumppu (GP11) liittimiin AA5-X9:8 (230V), AA5-X9:7 (N) ja X1..



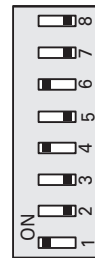
## 0-10 V OHJAUksen KYTKENTÄ

Kytke 2-johtiminen kaapeli, tyyppi LiKK, EKKX tai vastaava liittimiin AA5-X2:5 (0-10V) ja AA5-X2:6 (GND).



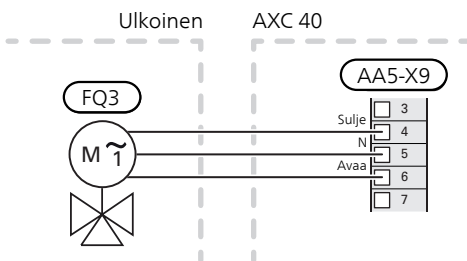
## DIP-KYTKIN

Lisävarustekortin (AA5) DIP-kytkimet (S2) pitää asettaa alla olevan mukaan.



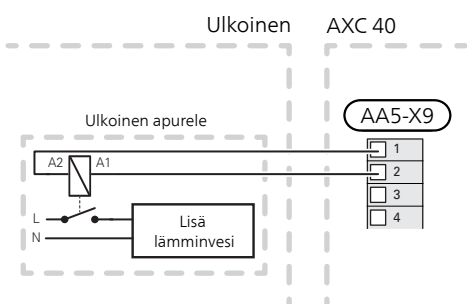
## SEKOITUSVENTTIILIN KYTKENTÄ (FQ3)

Kytke sekoitusventtiilin moottori (FQ3) liittimeen AA5-X9:6 (230V, auki), AA5-X9:5 (N) ja AA5-X9:4 (230V, kiinni).



## APURELEEN LIITÄNTÄ LISÄLÄMMÖNLÄHTEELLE SÄILIÖSSÄ

Kytke apurele lisälämmön päälle- ja poiskytkentää varten liitintään AA5-X9:1 (N) ja AA5-X9:2 (230 V).



# Ohjelman asetukset

AXC 40:n asetukset voidaan tehdä aloitusoppaassa tai suoraan valikkojärjestelmässä.

## ALOITUSOPAS

Aloitussopas näytetään ensimmäisen käynnistyksen yhteydessä asennuksen jälkeen, ja se löytyy myös valikosta 7.7.

## VALIKKOJÄRJESTELMÄ

Ellet tee kaikkia asetuksia aloitusoppaan kautta tai haluat muuttaa jotain asetusta, voit tehdä sen valikkojärjestelmässä.

### Valikko 7.2.1 - Lisää/poista lisävaruste

Tässä kerrot yhteensopiville tuotteille, mitkä lisävarusteet on asennettu.

Liitettyjen lisävarusteiden automaattiseen hakuun voit käyttää toimintoa "Hae lisävaruste". Voit myös valita lisävarusteet listasta.

### Valikko 2.5 - Lämminvesikierto

#### Käyntiaika

Säätöalue: 1 – 60 min

#### Seisonta-aika

Säätöalue: 0 – 60 min

Tässä voit asettaa lämminvesikierron jopa kolmelle ajanjaksolle päivässä. Jaksojen aikana käyttöveden kiertovesipumppu käy edellä olevien asetusten mukaan.

"Käyntiaika" määrittää kuinka kauan käyttövesikierron pumppu käy käyttökertaa kohti.

"Seisonta-aika" määrittää kuinka kauan käyttövesikierron pumppu seisoo käyttökertojen välillä.



#### HUOM!

Lämminvesikierto aktivoidaan valikossa 7.4 "Valittavat tulot/lähdöt" tai 7.2.8 "Käyttövesimukavuus".

## Valikko 7.2.8 - Käyttövesimukavuus (AXC)

### sähköv. aktivointi

Säätöalue: päälle/pois

### vastus aktivoitu lämmitykseen

Säätöalue: päälle/pois

### sekoitusventtiilin aktivointi

Säätöalue: päälle/pois

### lähtevä käyttövesi

Säätöalue: 40 - 65 °C

### shunttivahvistus

Säätöalue: 0,1 – 10,0

### shuntin odotusaika

Säätöalue: 10 – 300 s

Tässä teet käyttövesimukavuutta koskevat asetukset.

Katso toiminnan kuvaus lisätarvikkeen asennuskäsikirjasta.

**sähköv. aktivointi:** Tässä aktivoidaan sähkövastus, jos sellainen on asennettu lämminvesivaraajaan.

**vastus aktivoitu lämmitykseen:** Tässä voit asettaa saako säiliön sähkövastus (edellyttää, että yllä oleva vaihtoehto on aktivoitu) lämmittää käyttövettä, jos lämpöpumpun kompressorit priorisoivat lämmityskäytön.

**sekoitusventtiilin aktivointi:** Aktivoidaan jos sekoitusventtiili on asennettu ja sitä ohjataan AXC 40:lla. Jos tämä vaihtoehto on aktivoitu, voit asettaa käyttöveden menolämpötilan sekä sekoitusventtiilin vahvistuksen ja odotusajan.

**lähtevä käyttövesi:** Tässä voit asettaa mihin lämpötilaan shunttiventtiili rajoittaa lämminvesivaraajasta tulevan käyttöveden lämpötilan.

### Valikko 7.5.3 – Pakko-ohjaus

Tässä voit pakko-ohjata laitteiston eri osia. Tärkeimmät suojaustoiminnot ovat kuitenkin aktiivisia.



#### HUOM!

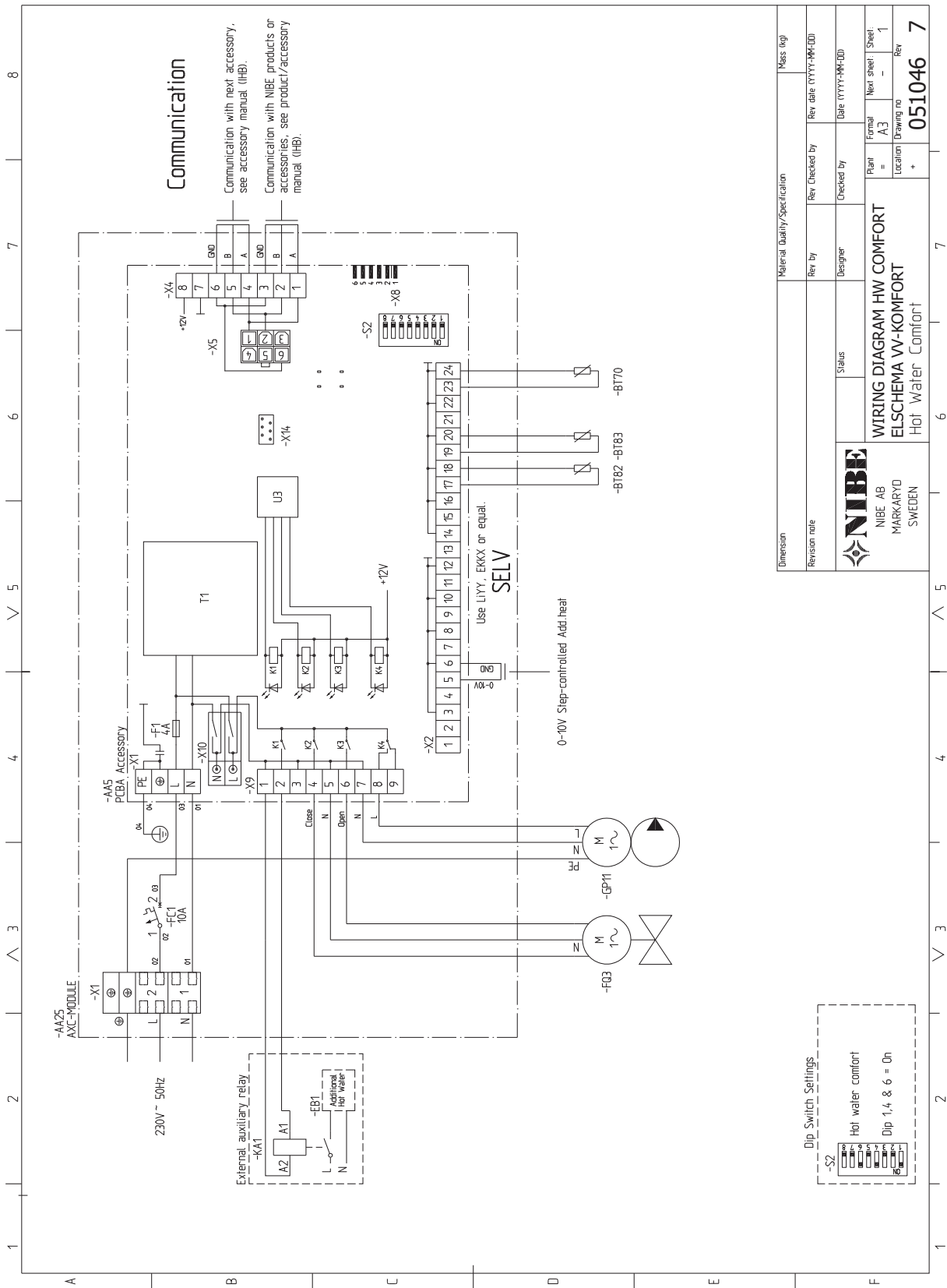
Pakko-ohjaus on tarkoitettu vain vianetsintään. Toiminnon virheellinen käyttö voi vahingoittaa lämmitysjärjestelmän komponentteja.



#### MUISTA!

Katso myös päätuotteen asentajan käsikirja.

# Sähkökytkentäkaavio



Material Quality/Specification		Mass (kg)	
Rev. by	Rev. Checked by	Rev. date (YYYY-MM-DD)	
Designer	Checked by	Date (YYYY-MM-DD)	
Status		Plant	Sheet
WIRING DIAGRAM HW COMFORT		=	A.3
ELSCHEMA W-KOMFORT		Location	Drawing no
Hot water Comfort		+	051046
		Rev	7



# Pohjavesijärjestelmä

## Yleistä

AXC 40:n avulla pohjavesipumppu voidaan liittää lämpöpumppuun, jos ohjelmisto-ohjattua lähtöä (AUX-lähtö) käytetään johonkin muuhun.

Tämä kytkentä mahdollistaa pohjaveden käytön lämmönlähteenä. Pohjavesi pumpataan välilämmönvaihtimeen. Välilämmönvaihdinta käytetään lämpöpumpun lämmönvaihtimen suojaamiseksi lialta ja jäätymiseltä. Vesi laskeaan kaivettuun imeytyskaivoon tai porakaivoon.

Pohjavesipumppu käy samaan aikaan kuin lämmönkeruupumppu.

Ohjelmaversiosta 8233R2 lähtien pohjavesipumppua voidaan ohjata analogisella ohjaussignaalilla 0-10 V.

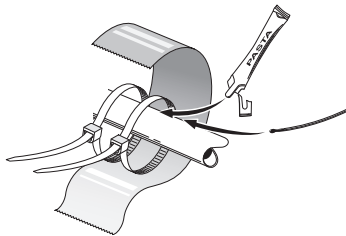
### YHTEENSOPIVAT TUOTTEET

- S1155
- S1255

## Putkiliitântä

### LÄMPÖTILA-ANTURI

- Lämpötila-anturi, lämmönkeruu meno (BT57) asennetaan lämmitysjärjestelmään menevään menojohtoon.
- Lämpötila-anturi, lämmönkeruu paluu (BT58) asennetaan lämmitysjärjestelmästä palaavaan johtoon.



Lämpötila-anturit asennetaan nippusiteilla lämmönjohtotahnan ja alumiiniteipin kanssa. Sen jälkeen ne eristetään mukana toimitetulla eristysteipillä.



### HUOM!

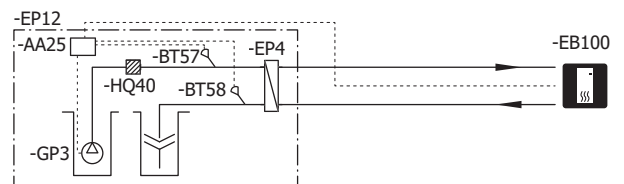
Anturi- ja tiedonsiirtokaapeleita ei saa vetää vahvavirtajohtojen läheisyydessä.

## Periaatekaavio

Varsinainen laitteisto on suunniteltava voimassa olevien määräysten ja asetusten mukaisesti. Lisää järjestelmäperiaatteita on osoitteessa nibe.fi.

### SELVITYS

EP12	Pohjavesijärjestelmä
AA25	AXC 40
EP4	Lämmönvaihdin, pohjavesi
HQ40	Mudanerotin
GP3	Pohjavesipumppu
EB100	Lämpöpumppu
BT57	Lämmönkeruuanturi, menojohto
BT58	Lämmönkeruuanturi, paluujohto



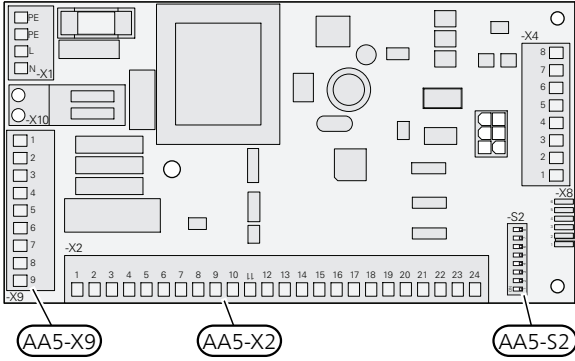
# Sähköasennukset



## HUOM!

Katso kytkentäohjeet luvusta Yhteiset kytkennät.

## LISÄVARUSTEKORTTI (AA5)



## MUISTA!

Lisävarustekortin relelähtöjen suurin sallittu kokonaiskuormitus on 2 A (230V).

Apurele (HR10) vaaditaan, kun kuormitus on suurempi kuin 2 A (230 V).

## ANTURIEN JA ULKOISEN ESTON KYTKEMINEN

Käytä kaapelia LiYY, EKKX tai vastaava.

### Lämmönkeruuanturi (BT57) ja (BT58)

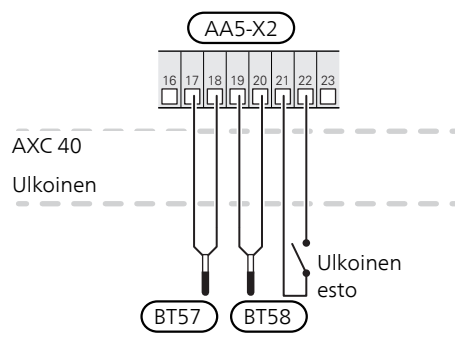
Kaksi anturia (BT57 ja BT58) voidaan kytkeä näyttämään pohjavesipuolen lämpötilat. Hälytys voidaan aktivoida valikossa .7.2.20 kompressorin estämiseksi, jos pohjaveden lähtö (BT58) lämmönvaihtimesta laskee asetetun lämpötilan alle. Esto poistetaan automaattisesti, kun BT58:n lämpötila on 2 astetta yli asetetun lämpötilan Perusasetuksilla hälytys ei ole aktivoitu.

Kytke (BT57) lisävarustekortin liitäntään AA5-X2:17-18 AXC 40 .

Kytke (BT58) lisävarustekortin liitäntään AA5-X2:19-20 AXC 40 .

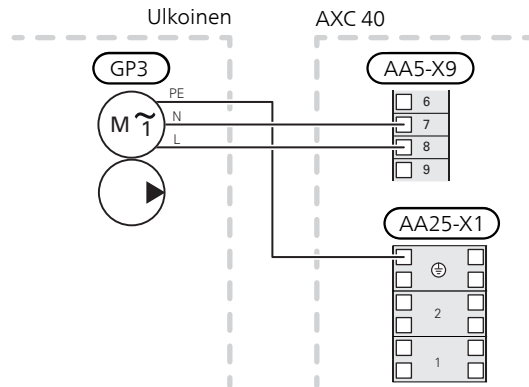
### Ulkoinen esto

Yksi kosketin (NO) voidaan kytkeä AA5-X2:21-22:een pohjavesipumpun estämiseksi. Pohjavesipumppu estetään, kun kosketin on kiinni.



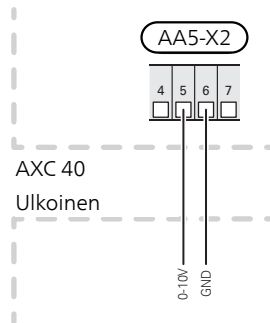
## POHJAVESIPUMPUN KYTKENTÄ (GP3)

Kytke pohjavesipumppu (GP3) liittimiin AA5-X9:8 (230 V), AA5-X9:7 (N) ja AA25-X1:3 (PE).



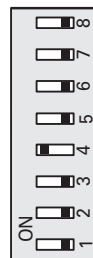
## Pohjavesipumpun (GP3) 0-10V ohjauksen kytkentä

Kytke 2-johtiminen kaapeli, tyyppi LiKK, EKKX tai vastaava liittimiin AA5-X2:5 (0-10 V) ja AA5-X2:6 (GND).



## DIP-KYTKIN

Lisävarustekortin (AA5) DIP-kytkimet (S2) pitää asettaa alla olevan mukaan.



# Ohjelman asetukset

AXC 40:n asetukset voidaan tehdä aloitusoppaassa tai suoraan valikkojärjestelmässä.

## ALOITUSOPAS

Aloitussopas näytetään ensimmäisen käynnistyksen yhteydessä asennuksen jälkeen, ja se löytyy myös valikosta 7.7.

## VALIKKOJÄRJESTELMÄ

Ellet tee kaikkia asetuksia aloitusoppaan kautta tai haluat muuttaa jotain asetusta, voit tehdä sen valikkojärjestelmässä.

### *Valikko 7.2.1 - Lisää/poista lisävaruste*

Tässä kerrot yhteensopiville tuotteille, mitkä lisävarusteet on asennettu.

Liitettyjen lisävarusteiden automaattiseen hakuun voit käyttää toimintoa "Hae lisävaruste". Voit myös valita lisävarusteet listasta.

### *Valikko 7.2.20 - Pohjavesipumppu (AXC)*

Valitse: "Hälytys minimilämpötilassa" kyllä/ei.

Valitse: "Minimilämpötila pohjavesi", tehdasasetus: 3°C

Valitse: "ohjattu pohjavesipumppu" kyllä/ei.

"man. nopeus" kyllä/ei.

"man. nopeus", tehdasasetus 75%.

"min.nopeus", tehdasasetus 30%.

Tässä asetat hälytyksen aktivoinnin/deaktivoinnin, min. lämpötilan ja nopeudet.

### *Valikko 7.5.3 – Pakko-ohjaus*

Tässä voit pakko-ohjata laitteiston eri osia. Tärkeimmät suojaustoiminnot ovat kuitenkin aktiivisia.



#### **HUOM!**

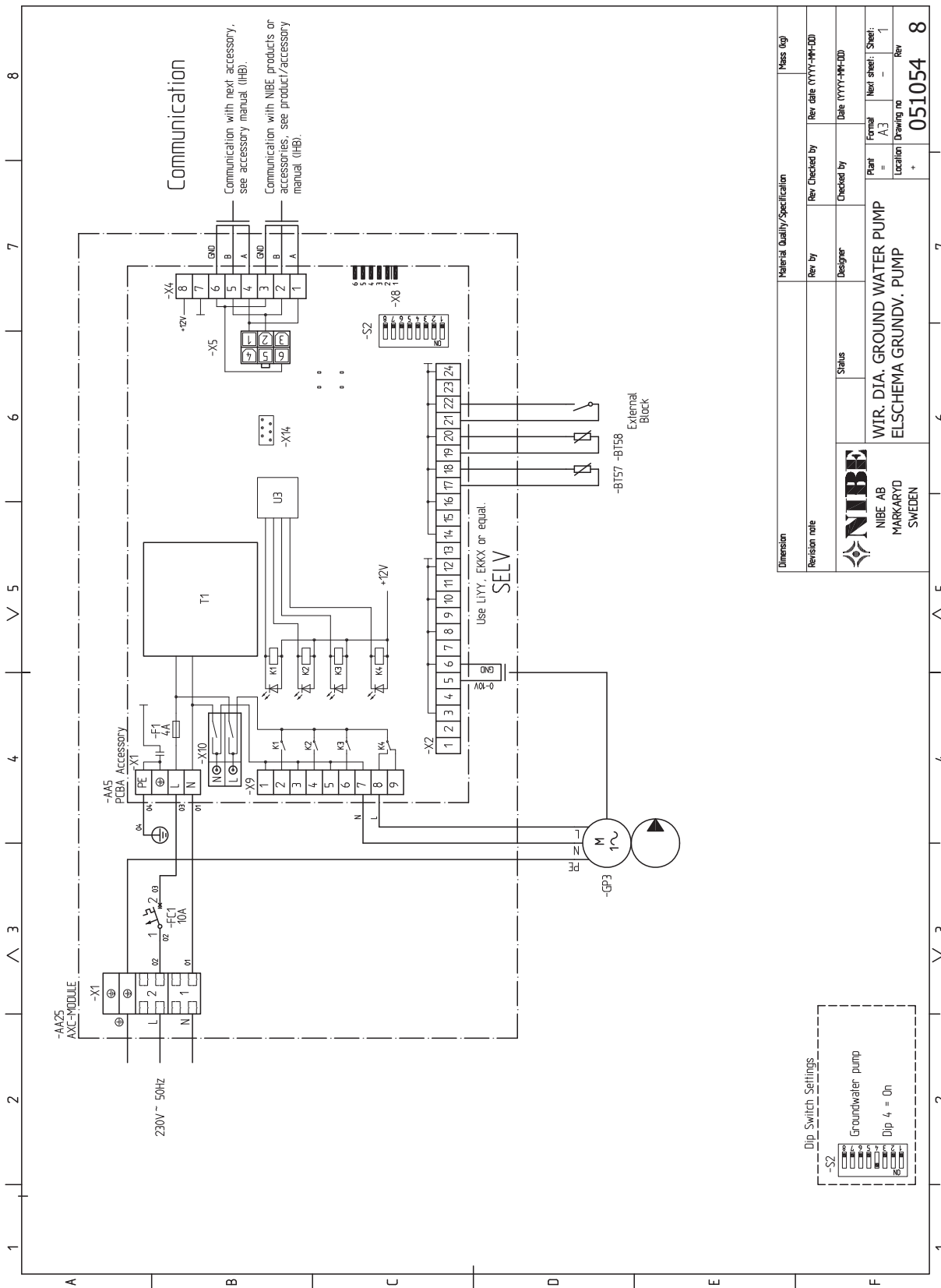
Pakko-ohjaus on tarkoitettu vain vianetsintään. Toiminnon virheellinen käyttö voi vahingoittaa lämmitysjärjestelmän komponentteja.



#### **MUISTA!**

Katso myös päätuotteen asentajan käsikirja.

# Sähkökytkentäkaavio



Material Quality/Specification		Material	
Rev by	Rev Checked by	Rev date (YYYY-MM-DD)	Rev date (YYYY-MM-DD)
Status		Checked by	
Revision note		Plant	
Dimension		Location	
Revision note		Drawing no	
Revision note		Next sheet	
Revision note		Sheet	
Revision note		Rev	



WTR, DJA, GROUND WATER PUMP  
ELSCHEMA GRUNDTV. PUMP

051054 8

# Tekniset tiedot

## Tekniset tiedot

<i>AXC-moduuli</i>		
<i>Sähkö tiedot</i>		
Nimellisjännite		230V~ 50Hz
Koteloilu luokka		IP21
Pulssijännitteen nimellisarvo	kW	4
Sähköinen likaantuminen		2
Pienin varokekoko	A	10
<i>Liitäntämahdollisuudet</i>		
Anturien enimmäismäärä		8
<i>Muut</i>		
Otettu käyttöön EN 60 730		Tyyppi 1
Käyttöalue	°C	-25 – 70
Ympäristön lämpötila	°C	5 – 35
Ohjelmajaksot, tuntia		1, 24
Ohjelmajaksot, päivää		1, 2, 5, 7
Tarkkuus, ohjelma	min	1
Mitat PxLxK	mm	175x250x100
Paino	kg	1,47

<i>AXC 40</i>		
Tuotenumero		067 060

# F1145/F1155/F1245/F1255/WMM225/WMM320/ WMM325

## Sisällys

9	<i>Tärkeää</i>	31	15	<i>Pohjavesijärjestelmä</i>	50
	Turvallisuustiedot	31		Yleistä	50
	Symbolit	31		Putkiliitäntä	50
	Merkintä	31		Periaatekaavio	50
				Sähköasennukset	51
10	<i>Yleistä</i>	32		Ohjelman asetukset	52
	Sisältö	32		Sähkökytkentäkaavio	53
	Yhteensopivat tuotteet	32			
	Asennus	32	16	<i>Tekniset tiedot</i>	54
	Komponenttien sijainti, AXC-moduuli (AA25)	33		Tekniset tiedot	54
11	<i>Yhteiset kytkennät</i>	34		<i>Yhteystiedot</i>	55
	Kaapelipidike	34			
	Tiedonsiirron kytkentä	34			
	Sähköliitäntä	34			
12	<i>Shunttiohjattu lisälämpö</i>	35			
	Yleistä	35			
	Putkiliitäntä	35			
	Periaatekaavio	36			
	Sähköasennukset	36			
	Ohjelman asetukset	38			
	Sähkökytkentäkaavio	39			
13	<i>Porrashajattu lisälämpö</i>	40			
	Yleistä	40			
	Putkiliitäntä	40			
	Periaatekaavio	41			
	Sähköasennukset	42			
	Ohjelman asetukset	43			
	Sähkökytkentäkaavio	44			
14	<i>Käyttövesimukavuus</i>	45			
	Yleistä	45			
	Putkiliitäntä	45			
	Periaatekaavio	46			
	Sähköasennukset	46			
	Ohjelman asetukset	48			
	Sähkökytkentäkaavio	49			

# Tärkeää

## Turvallisuustiedot

Tässä käsikirjassa selostetaan asennus- ja huoltotoimenpiteitä, jotka tulisi teettää ammattilaisella.

Käsikirja tulee jättää asiakkaalle.

Tätä laitetta saavat käyttää yli 8-vuotiaat lapset ja henkilöt, joiden fyysiset, aistivaraiset tai henkiset kyvyt ovat rajoittuneet tai joilla ei ole riittävästi kokemusta tai tietoa, jos heille on opastettu tai kerrottu laitteen turvallinen käyttö ja he ymmärtävät laitteen käyttöön liittyvät vaaratekijät. Älä anna lasten leikkiä laitteella. Lapset eivät saa puhdistaa tai huoltaa laitetta valvomatta. Pidätämme oikeudet rakennemuutoksiin.  
©NIBE 2019.

## Merkintä

**CE** CE-merkintä on pakollinen useimmille EU:n alueella myytävälle tuotteille valmistusajankohdasta riippumatta.

**IP21** Sähkötekniisten laitteiden koteloinnin luokittelu.



Ihmistä tai konetta uhkaava vaaraa.



Lue asennusohje.

## Symbolit



### *HUOM!*

Tämä symboli merkitsee ihmistä tai konetta uhkaavaa vaaraa.



### *MUISTA!*

Tämä symboli osoittaa tärkeän tiedon, joka pitää ottaa huomioon laitteistoa asennettaessa tai huollettaessa.



### *VIHJE!*

Tämä symboli osoittaa vinkin, joka helpottaa tuotteen käsittelyä.

# Yleistä

Tämä lisävaruste sisältää erillisen ohjausmoduulin ja mahdollistaa alla olevien lisävarustetoimintojen kytkennän ja ohjauksen. Jokaista toimintoa varten tarvitaan yksi AXC 40.

- shunttiohjattu lisälämpö
- porrashajattu lisälämpö
- käyttövesikierron kiertovesipumpun ohjaus
- pohjavesipumpun ohjaus

## Sisältö

4 kpl	Nippuside
2 kpl	Lämmönjohtotahna
1 kpl	Eristysteippi
1 kpl	AXC-moduuli
2 kpl	Alumiiniteippi
2 kpl	Lämpötila-anturi

## Yhteensopivat tuotteet

AXC 40 sopii alla oleviin päätuotteisiin:

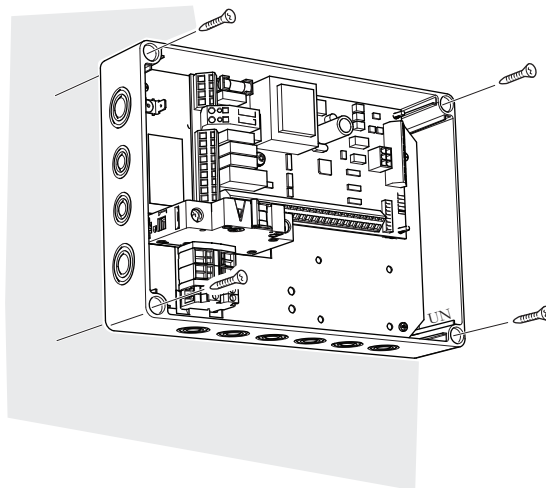
- F1145
- F1155
- F1245
- F1255
- VVM 225
- VVM 310
- VVM 320
- VVM 325
- VVM 500

## Asennus



**MUISTA!**

Valitse ruuvi kiinnitysalustan mukaan.



Käytä kaikkia kiinnityspisteitä ja asenna moduuli pystyasentoon seinää vasten niin, ettei mikään moduulin osa ole seinän ulkopuolella.

Jätä vähintään 100 mm vapaata tilaa moduulin ympärille käsiksi pääsyn ja kaapeleiden asennuksen helpottamiseksi asennuksen ja huollon yhteydessä.

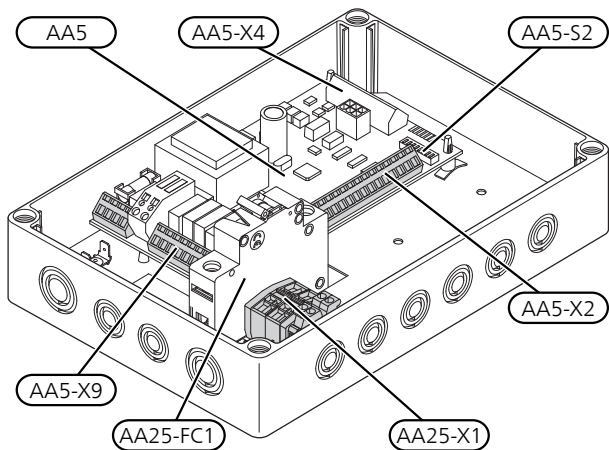


**HUOM!**

Asennus on tehtävä niin, että kotelointiluokka on vähintään IP21.



# Komponenttien sijainti, AXC-moduuli (AA25)



## SÄHKÖKOMPONENTIT

AA5	Lisävarustekortti
AA5-S2	DIP-kytkin
AA5-X2	Liitinrima, tulot
AA5-X4	Liitinrima, tiedonsiirto
AA5-X9	Liitinrima, lähdöt
AA25-FC1	Automaattivaroke
AA25-X1	Liitinrima, jännitteensyöttö

Merkinnät standardin EN 81346-2 mukaan.

# Yhteiset kytkennät



## HUOM!

Sähköasennukset saa tehdä vain valtuutettu sähköasentaja.

Sähköasennukset ja johtimien veto on tehtävä voimassa olevien määräysten mukaisesti.

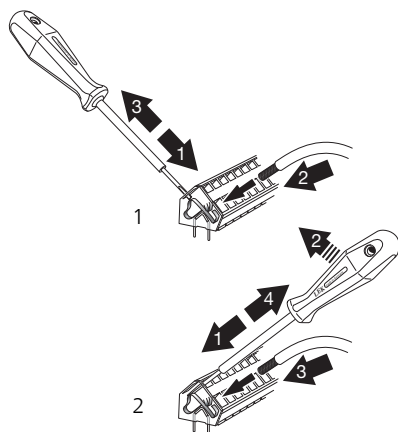
Päätuotteen pitää olla jännitteetön AXC 40:n asennuksen aikana.

- Häiriöiden välttämiseksi ulkoisten liitäntöjen anturikaapeleita ei saa asentaa vahvavirtakaapeleiden läheisyyteen.
- Ulkoisen liitännän tiedonsiirto- ja anturikaapelin johdinalan tulee olla vähintään 0,5 mm<sup>2</sup>, kun käytetään alle 50 m pituisia kaapeleita, esim. tyyppiä EKKX tai LiYY.
- AXC 40 kytketään turvakytkimellä. Johdinalan tulee vastata käytettävää varoketta.
- Merkitse sähkökaappiin varoitus ulkoisesta jännitteestä, jos kaapin komponenteilla on erillinen jännitteensyöttö.
- AXC 40 uudelleenikäynnistyy sähkökatkoksen jälkeen.

Kytkentäkaavio on kunkin asennusvaihtoehdon kappaleen lopussa.

## Kaapelipidike

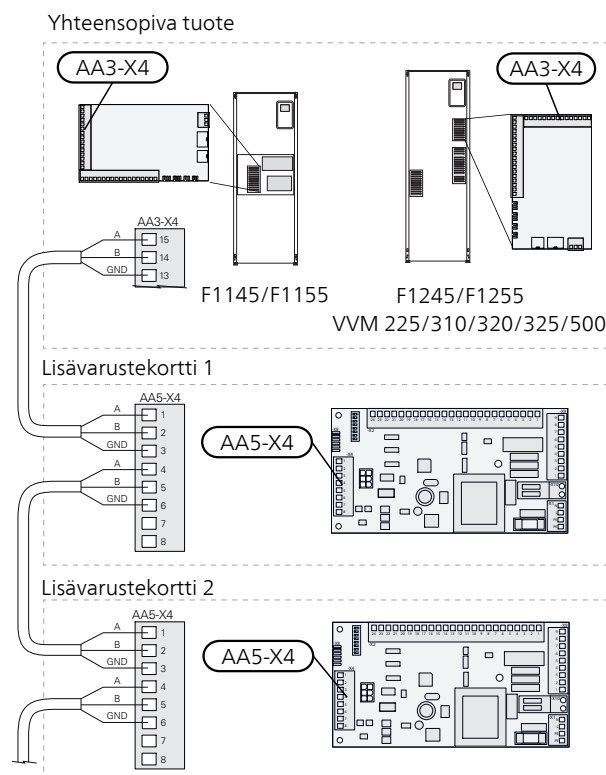
Käytä sopivaa työkalua kaapeleiden irrottamiseen/kiinnittämiseen sisäyksikön liittimestä.



## Tiedonsiirron kytkentä

Tämä lisävaruste sisältää lisävarustekortin (AA5), joka kytketään suoraan yhteensopivan tuotteen tulokorttiin (liitin AA3-X4).

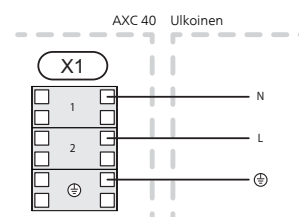
Ensimmäinen lisävarustekortti kytketään suoraan yhteensopivan tuotteen liittimeen ja seuraava kortti kytketään sarjaan edellisen kanssa.



## Sähköliitäntä

Kytke syöttökaapeli liittimeen X1 kuvan mukaisesti.

Kiristysmomentit: 0,5-0,6 Nm.



# Shunttiohjattu lisälämpö

## Yleistä

Tämä toiminto mahdollistaa sen, että ulkoinen lisälämmönlähde, esim. sähkökattila, puukattila, pellettikattila, öljykattila, kaasukattila tai kaukolämpö auttaa lämmityksessä.

Lämpöpumppu/sisäyksikkö ohjaa shunttiventtiiliä (QN11) ja kiertovesipumppua (GP10) AXC 40:n kautta. Ellei lämpöpumppu/sisäyksikkö pysty pitämään menolämpötilaa riittävän korkeana (BT25), lisälämmönlähde kytkeytyy päälle. Kun kattila-anturin (BT52) lämpötila ylittää asetetun arvon, lämpöpumppu lähettää signaalin shunttiventtiilille (QN11), joka avaa virtauksen lisälämmönlähteestä. Shunttia (QN11) säädetään niin, että todellinen menolämpötila vastaa ohjausjärjestelmän laskettua teoreettista asetusarvoa. Kun lämmöntarve pienenee niin paljon, ettei lisälämpöä tarvita, shuntti (QN11) suljetaan kokonaan.

Tehtaassa asetettu kattilan minimikäyntiaika on 12 tuntia.

Toiminto smart energy source voidaan valita, jos halutaan priorisoida lämpöpumpun käyttö parhaan hinnan tai pienimpien ympäristövaikutusten saavuttamiseksi.

## YHTEENSOPIVAT TUOTTEET

- F1145
- F1155
- F1245
- F1255
- VVM 225
- VVM 310
- VVM 320
- VVM 325
- VVM 500

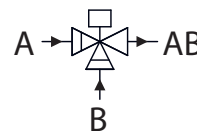
## Putkiliitäntä

Ulkoinen kiertovesipumppu (GP10) sijoitetaan lämmitysjärjestelmään menevään menojohdossa lämpötila-anturin (BT25) jälkeen.

### SHUNTTIVENTTIILI

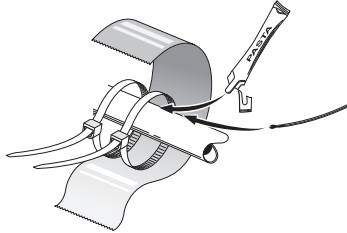
Shunttiventtiili (QN11) asennetaan lämmitysjärjestelmän menojohdossa lämpöpumpun jälkeen periaatekaavion mukaan.

- Kytke menoputki lämpöpumpusta ulkoiseen lisälämmönlähteeseen T-putken kautta shunttiventtiilin porttiin B (sulkeutuu pienentämissignaalin yhteydessä).
- Kytke lämmitysjärjestelmän menoputki shunttiventtiilin yhteiseen porttiin AB (aina auki).
- Kytke menoputki ulkoisesta lisälämmönlähteestä shunttiventtiilin porttiin A (avautuu suurentamissignaalin yhteydessä).



## LÄMPÖTILA-ANTURI

- Kattila-anturi (BT52) asennetaan sopivaan paikkaan ulkoisessa lisälämmönlähteessä.
- Ulkoinen menolämpötila-anturi (BT25, kytketty lämpöpumppuun/sisäyksikköön) asennetaan lämmitysjärjestelmän menoputkeen shunttiventtiin (QN11) jälkeen.



Lämpötila-anturit asennetaan nippusiteillä lämmönjohtotahnan ja alumiiniteipin kanssa. Sen jälkeen ne eristetään mukana toimitetulla eristysteipillä.



### HUOM!

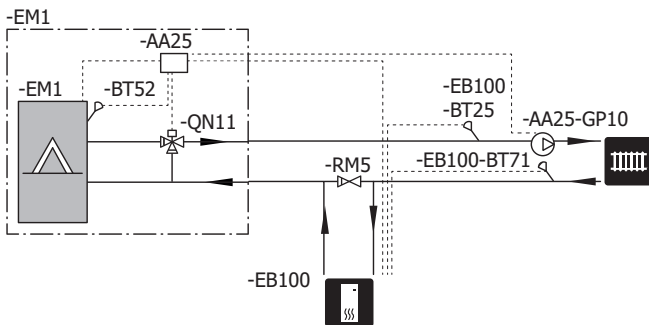
Anturi- ja tiedonsiirtokaapeleita ei saa vetää vahvavirtajohtojen läheisyydessä.

## Periaatekaavio

Varsinainen laitteisto on suunniteltava voimassa olevien määräysten ja asetusten mukaisesti. Lisää järjestelmäperiaatteita on osoitteessa nibe.fi.

### SELVITYS

EM1	Shunttiohjattu lisälämpö, kattila
AA25	AXC 40
BT52	Kattila-anturi
GP10	Ulkoinen kiertovesipumppu
QN11	Shunttiventtiili, lisälämpö
EB100	Lämpöpumppu
BT25	Ulkoinen menolämpötilan anturi
BT71	Ulkoinen paluulämpötilan anturi
Muut	
RM5	Takaiskuventtiili



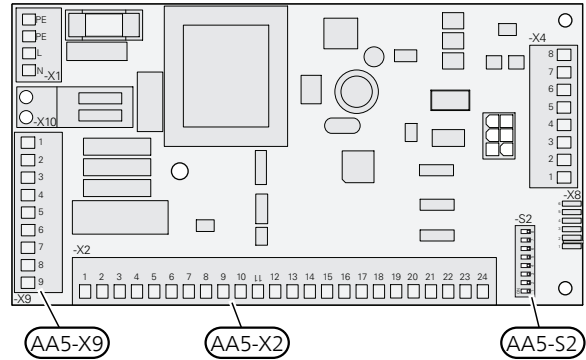
## Sähköasennukset



### HUOM!

Katso kytkentäohjeet luvusta Yhteiset kytkennät.

### LISÄVARUSTEKORTTI (AA5)



### ANTURIEN JA ULKOISEN ESTON KYTKEMINEN

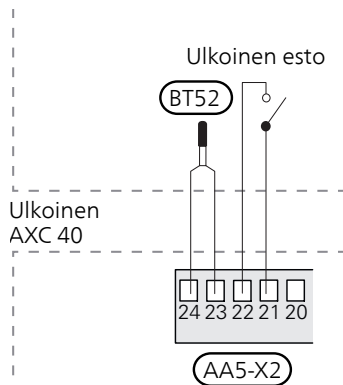
Käytä kaapelia LiYY, EKKX tai vastaava.

#### Kattila-anturi (BT52)

Kytke kattila-anturi liittimeen AA5-X2:23-24.

#### Ulkoinen esto (valinnainen)

Ulkoinen kosketintoiminto (NO) voidaan kytkeä AA5-X2:21-22-lämpöpumppuun lisälämmönlähteen estoa varten. Koskettimen tulee olla potentiaalivapaa ja suljettu kosketin aiheuttaa eston.



#### Ulkoinen menolämpötilan anturi (BT25) / paluulämpötilan anturi (BT71)

Anturit (BT25) ja (BT71) kytketään päätuotteen pehmotuloihin/-lähtöihin.

Katso myös päätuotteen asennusohje.

Kun anturi on kytketty, tulolle/lähdölle on valittava oikea toiminto valikossa 5.4.

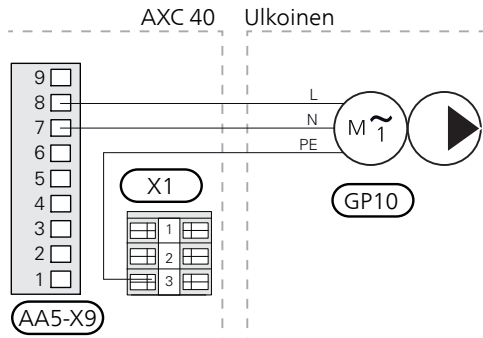


## MUISTA!

Lisävarustekortin relelähtöjen suurin sallittu kokonaiskuormitus on 2 A (230 V).

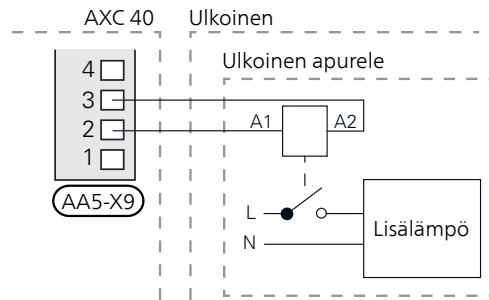
## KIERTOVIKESIPUMPUN (GP10) KYTKENTÄ

Kytke kiertovesipumppu (GP10) liittimiin AA5-X9:8 (230V), AA5-X9:7 (N) ja X1.3 (PE).



## LISÄLÄMMÖN APURELEEN KYTKENTÄ

Kytke apurele lisälämmön päälle- ja poiskytkentää varten liittimeen AA5-X9:2 (230 V) ja (AA5-X9:3 N).



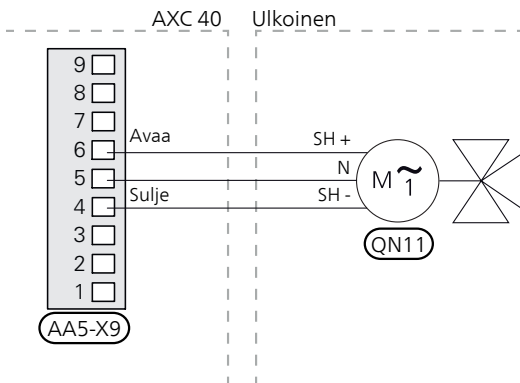
## DIP-KYTKIN

Lisävarustekortin (AA5) DIP-kytkimet (S2) pitää asettaa alla olevan mukaan.



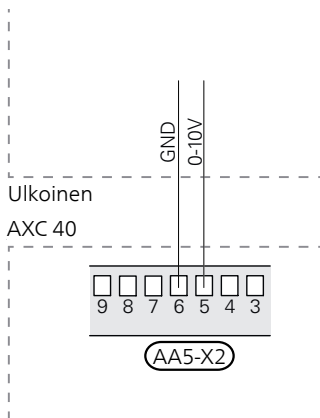
## SHUNTTIMOOTTORIN (QN11) KYTKENTÄ

Kytke shunttimoottori (QN11) liittimeen AA5-X9:6 (230V, auki), AA5-X9:5 (N) ja AA5-X9:4 (230V, kiinni).



## Shunttimoottorin (QN11) 0-10 V ohjauksen kytkentä

Kytke 2-johtiminen kaapeli, tyyppi LiKK, EKKX tai vastaava liittimiin AA5-X2:5 (0-10 V) ja AA5-X2:6 (GND).



Kun jännite on 0 V, shuntti on kiinni ja kun jännite on 10 V, shuntti on auki.

# Ohjelman asetukset

AXC 40:n asetukset voidaan tehdä aloitusoppaassa tai suoraan valikkojärjestelmässä.

## *Aloitusopas*

Aloitusopas näytetään ensimmäisen käynnistyksen yhteydessä asennuksen jälkeen, ja se löytyy myös valikosta 5.7.

## VALIKKOJÄRJESTELMÄ

Ellet tee kaikkia asetuksia aloitusoppaan kautta tai haluat muuttaa jotain asetusta, voit tehdä sen valikkojärjestelmässä.

### *Valikko 5.2.4 - lisävarusteet*

Lisävarusteiden aktivointi/deaktivointi.

Valitse: "shunttiohjattu lisälämpö".

### *Valikko 5.3.2 - shunttiohjattu lisälämpö*

Täällä voit tehdä seuraavat asetukset:

- priorisoidun lisälämmön lähteen aktivointi.
- pienin käyntiaika.
- alin kattilalämpötila, jolloin shuntti alkaa säätämään.
- shunttivahvistus.
- shunttiodotusaika.



### **MUISTA!**

"käynnistys lisälämpö" valikoissa 5.3.6 (ulkoinen) ja 4.9.3 (sisäinen) on tehdasasetettu arvoon 400GM. Jos molempia lisälämpömahdollisuuksia käytetään ja halutaan, että toinen käynnistyy ennen toista, käynnistysero pitää muuttaa valikoissa.

### *Valikko 5.6 - pakko-ohjaus*

Lämpöpumpun sekä liitettyjen lisävarusteiden komponenttien pakko-ohjaus.

EM1-AA5-K1: Lisälämpöreleen aktivointi.

EM1-AA5-K2: Signaali (sulje) shuntille (QN11).

EM1-AA5-K3: Signaali (avaa) shuntille (QN11).

EM1-AA5-K4: Kiertovesipumpun aktivointi (GP10).

### *Valikko 4.1.8 - smart energy source™ (vaihtoehto)*

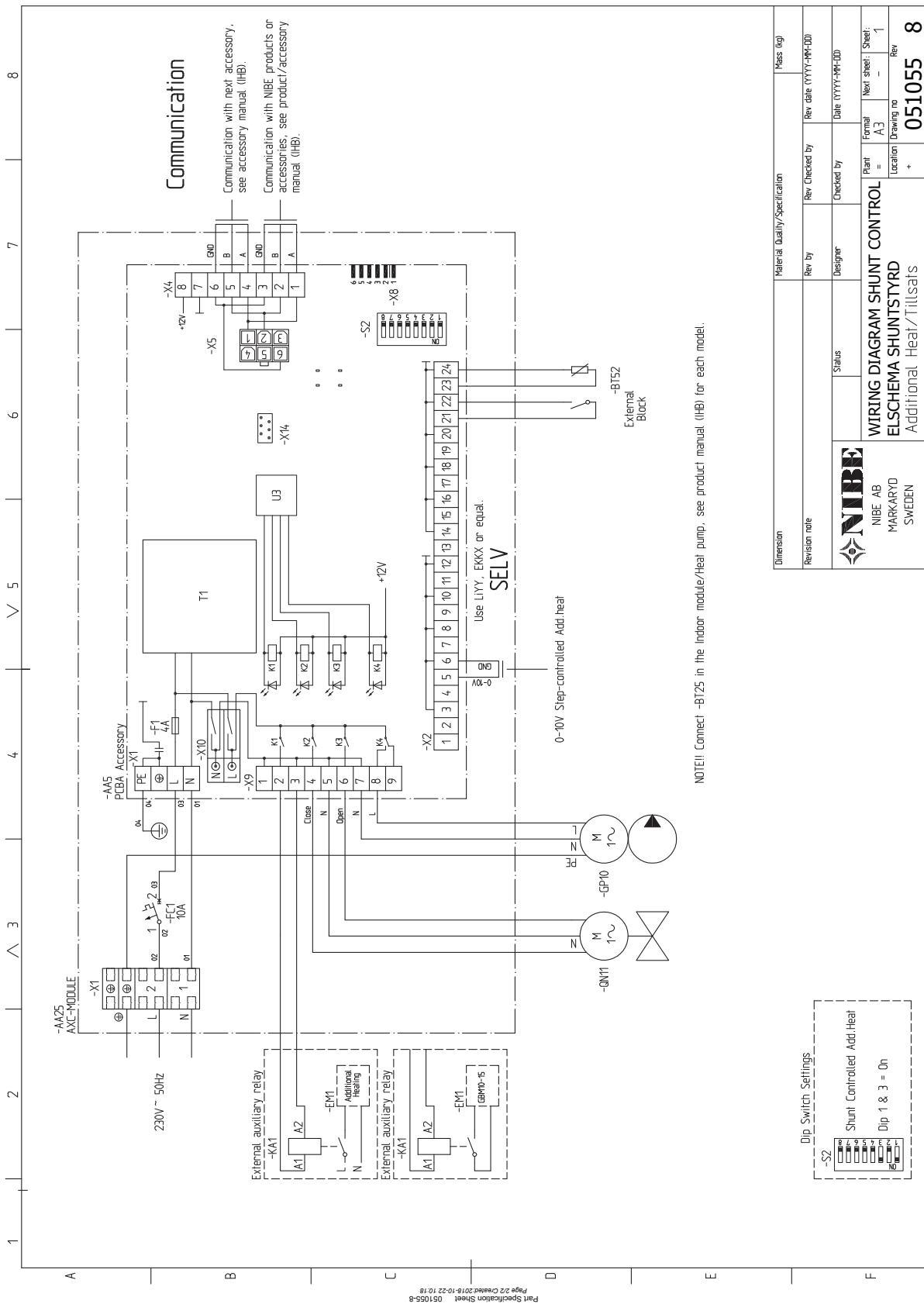
Toiminto priorisoi kunkin liitetyn energialähteen käytön. Tässä voit valita tuleeko järjestelmän käyttää hetkellisesti halvinta energialähdettä. Voit myös valita, että järjestelmä käyttää hetkellisesti CO<sub>2</sub>-neutraaleinta energialähdettä. Jos haluat priorisoida lisälämmönlähteen, aseta arvoiksi 0.



### **MUISTA!**

Katso myös päätuotteen asentajan käsikirja.

# Sähkökytkentäkaavio



Part Specification Sheet 051055-8  
Page 22 Created 2018-10-22 10:18

# Porrasohjattu lisälämpö

## Yleistä

Tämä toiminto mahdollistaa sen, että ulkoinen lisälämmönlähde, esim. sähkökattila, auttaa lämmityksessä.

AXC 40:n kanssa voidaan käyttää kolme potentiaalivapaa relettä lisälämmön ohjaukseen, jolloin saadaan enintään 3 lineaarista tai 7 binaarista porrasta.

Virtaus lisälämmönlähteen läpi varmistetaan joko latauspumpulla (GP12) tai ulkoisella kiertovesipumpulla (GP10).

## YHTEENSOPIVAT TUOTTEET

- F1145
- F1155
- F1245
- F1255
- VWM 225
- VWM 320
- VWM 325

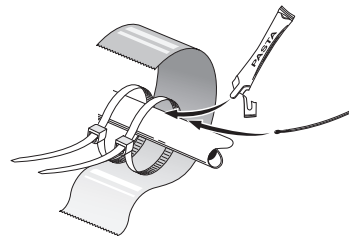
## Putkiliitântä

Ulkoinen kiertovesipumppu (GP10) sijoitetaan lämmitysjärjestelmään menevään menojohtoon lämpötila-anturin (BT25) jälkeen.

Jos lämmitysjärjestelmän virtaus ylittää sähkökattilan suurimman suositellun virtauksen, järjestelmään on asennettava ohitus, jotta vain osa virtauksesta kulkee sähkökattilan läpi.

## LÄMPÖTILA-ANTURI

- Ulkoinen menolämpötilan anturi (BT25, kytketty lämpöpumppuun/sisäyksikköön) voidaan asentaa lämmitysjärjestelmän menoputkeen lisälämmönlähteen jälkeen.



Lämpötila-anturit asennetaan nippusiteillä lämmönjohtotahnan ja alumiiniteipin kanssa. Sen jälkeen ne eristetään mukana toimitetulla eristysteipillä.



### **HUOM!**

Anturi- ja tiedonsiirtokaapeleita ei saa vetää vahvavirtajohtojen läheisyydessä.

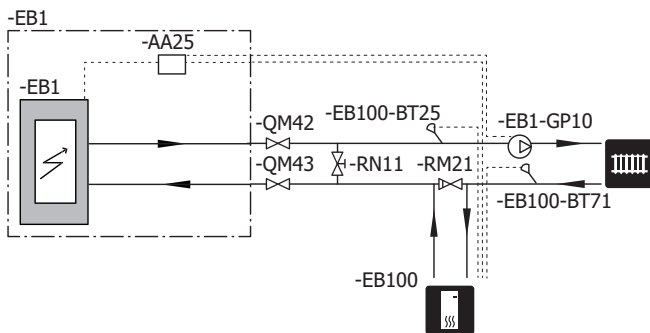


# Periaatekaavio

Varsinainen laitteisto on suunniteltava voimassa olevien määräysten ja asetusten mukaisesti. Lisää järjestelmäperiaatteita on osoitteessa nibe.fi.

## SELVITYS

EB1	Porrasohjattu lisälämpö
AA25	AXC 40
GP10	Kiertovesipumppu, ulkoinen lämmitysjärjestelmä
EB100	Lämpöpumppu
BT25	Ulkoinen menolämpötilan anturi
BT71	Ulkoinen paluulämpötilan anturi
Muut	
QM42-43	Sulkuventtiili
RN11	Säätöventtiili
RM21	Takaiskuventtiili



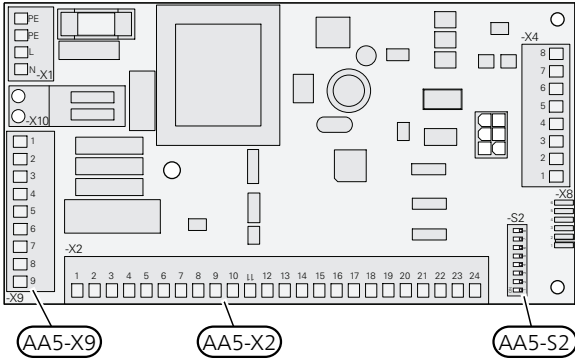
# Sähköasennukset



## HUOM!

Katso kytkentäohjeet luvusta Yhteiset kytkennät.

## LISÄVARUSTEKORTTI (AA5)

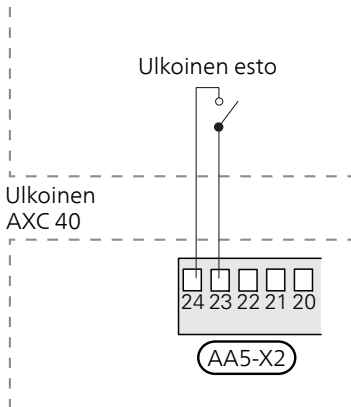


## ANTURIEN JA ULKOISEN ESTON KYTKEMINEN

Käytä kaapelia LiYY, EKKX tai vastaava.

### Ulkoinen esto (valinnainen)

Yksi kosketin (NO) voidaan kytkeä liittimeen AA5-X2:23-24 lisälämmön estoa varten. Lisälämpö on estetty kun kosketin suljetaan.



### Ulkoinen menolämpötilan anturi (BT25) / paluulämpötilan anturi (BT71)

Anturit (BT25) ja (BT71) kytketään päätuotteen pehmutuloihin/lähtöihin.

Katso myös päätuotteen asennusohje.

Kun anturi on kytketty, tulolle/lähdölle on valittava oikea toiminto valikossa 5.4.

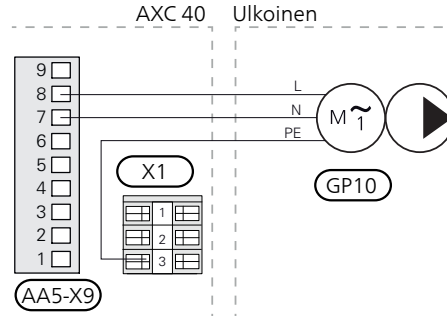


## MUISTA!

Lisävarustekortin relelähtöjen suurin sallittu kokonaiskuormitus on 2 A (230V).

## KIERTOVIPIPUMPUN (GP10) KYTKENTÄ

Kytke kiertovesipumppu (GP10) liittimiin AA5-X9:8 (230V), AA5-X9:7 (N) ja X1.3 (PE).



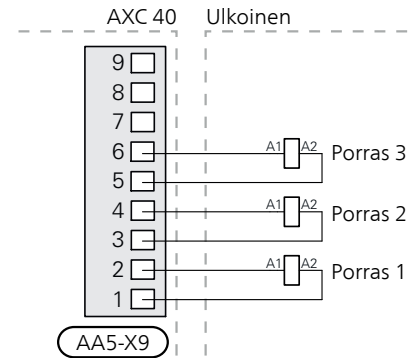
## RELEIDEN KYTKENTÄ

### Lisälämpöportaiden kytkentä

Kytke porrask 1 liittimiin AA5-X9:1 ja 2.

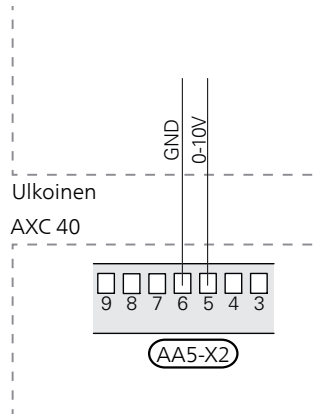
Kytke porrask 2 liittimiin AA5-X9:3 ja 4.

Kytke porrask 3 liittimiin AA5-X9:5 ja 6.



### 0-10 V ohjauksen kytkentä

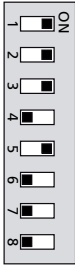
Kytke 2-johdiminen kaapeli, tyyppi LIKK, EKKX tai vastaava liittimiin AA5-X2:5 (0-10 V) ja AA5-X2:6 (GND).



0 V = 0 porrask ja 10 V = portaiden maksimimäärä.

## DIP-KYTKIN

Lisävarustekortin (AA5) DIP-kytkimet (S2) pitää asettaa alla olevan mukaan.



# Ohjelman asetukset

AXC 40:n asetukset voidaan tehdä aloitusoppaassa tai suoraan valikkojärjestelmässä.

## ALOITUSOPAS

Aloitusopas näytetään ensimmäisen käynnistyksen yhteydessä asennuksen jälkeen, mutta se löytyy myös valikosta 5.7 .

## VALIKKOJÄRJESTELMÄ

Ellet tee kaikkia asetuksia aloitusoppaan kautta tai haluat muuttaa jotain asetusta, voit tehdä sen valikkojärjestelmässä.

### *Valikko 5.2 - järjestelmäasetukset*

Lisävarusteiden aktivointi/deaktivointi.

Valitse: "porrasohjattu lisälämpö".

### *Valikko 5.3.6 - porrasohjattu lisälämpö*

Täällä voit tehdä seuraavat asetukset:

- Valitse milloin lisälämmönlähteen tulee käynnistyä.
- Aseta sallittujen lisälämpöportaiden maksimimäärä.
- Jos binääristä porrastusta halutaan käyttää.



### **MUISTA!**

"käynnistys lisälämpö" valikoissa 5.3.6 (ulkoisen) ja 4.9.3 (sisäinen) on tehdasasetettu arvoon 400GM. Jos molempia lisälämpömahdollisuuksia käytetään ja halutaan käyttää useampia portaita, käynnistysero pitää muuttaa valikoissa.

### *Valikko 5.6 - pakko-ohjaus*

Lämpöpumpun komponenttien ja mahdollisten kytkettyjen lisävarusteiden pakko-ohjaus.

EB1-AA5-K1: Lisälämpöportaan 1 aktivointi.

EB1-AA5-K2: Lisälämpöportaan 2 aktivointi.

EB1-AA5-K3: Lisälämpöportaan 3 aktivointi.

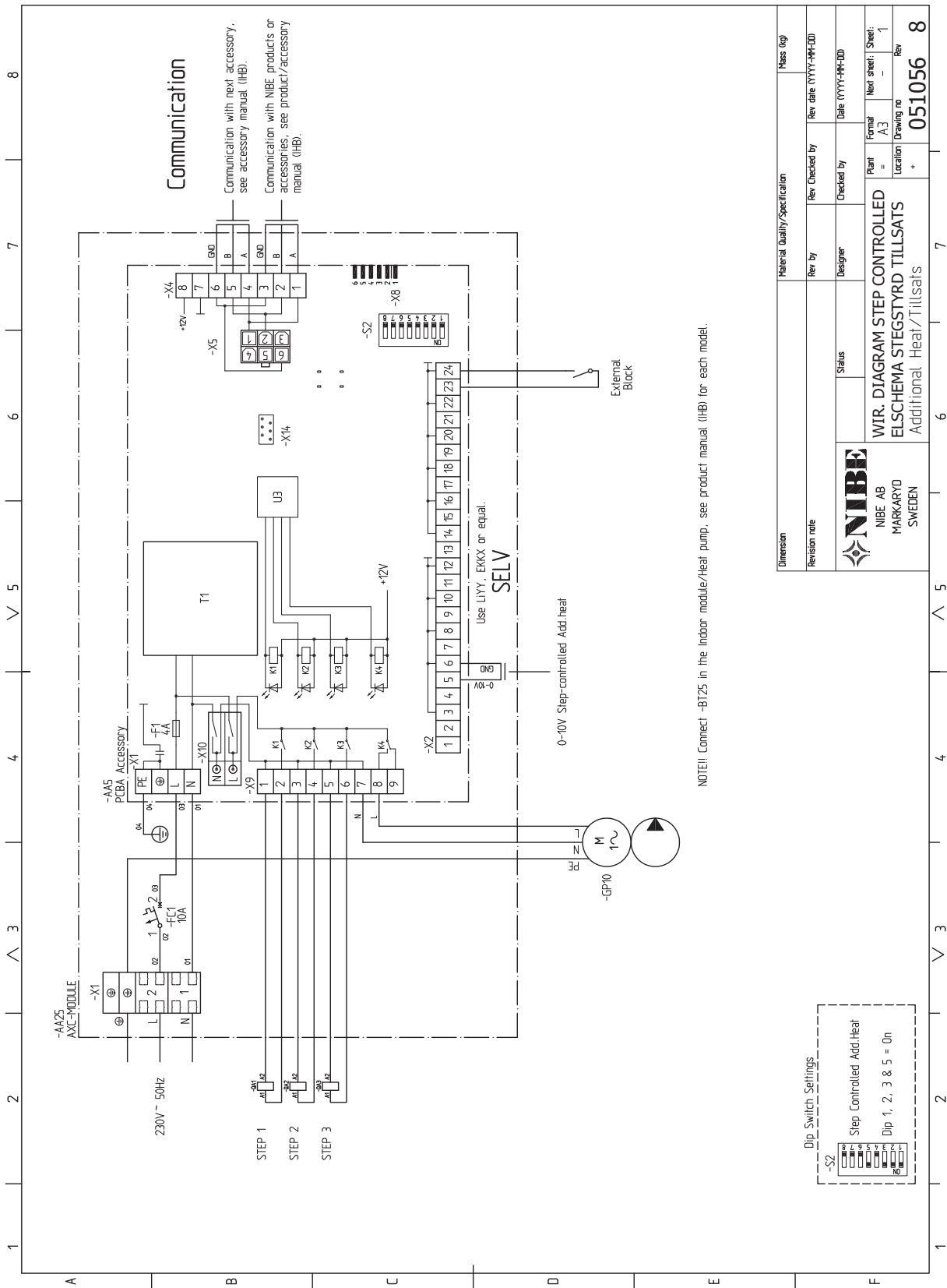
EB1-AA5-K4: Kiertovesipumpun aktivointi (GP10).



### **MUISTA!**

Katso myös päätuotteen asentajan käsikirja.

# Sähkökytkentäkaavio



# Käyttövesimukavuus

## Yleistä

Tämä toiminto tarjoaa mahdollisuuden ohjata säiliön lisälämmönlähdettä, sekoitusventtiiliä ja käyttövesikiertoa.

### LISÄLÄMPÖ SÄILIÖSSÄ

Jos säiliöön on asennettu sähkövastus, sillä voidaan lämmittää käyttövettä samalla kun lämpöpumppu priorisoi lämmityskäytön.

### SEKOITUSVENTTIILI

Lämpötila-anturi mittaa käyttöveden menolämpötilan ja ohjaa lämminvesivaraajan sekoitusventtiiliä, kunnes asetettu lämpötila on saavutettu.

### KÄYTTÖVESIKIERTO (VVC)

Pumppu voidaan ohjata kierrättämään käyttövettä valittujen ajanjaksojen ajan.

### YHTEENSOPIVAT TUOTTEET

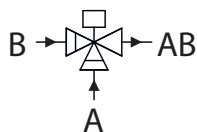
- F1145
- F1155
- F1245
- F1255
- VVM 225
- VVM 310
- VVM 320
- VVM 325
- VVM 500

## Putkiliitântä

### SEKOITUSVENTTIILI

Sekoitusventtiili (FQ3) asennetaan lämpimän käyttöveden menojohdoton lämminvesivaraajan jälkeen periaatekaavion mukaan.

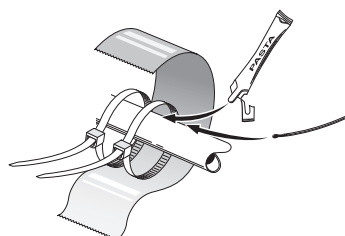
- Kytke tuleva kylmävesiputki T-putken kautta sekoitusventtiilin porttiin B (sulkeutuu signaalin yhteydessä).
- Kytke sekoitusventtiilistä lähtevä sekoitettu vesi yhteiseen porttiin AB (aina auki).



- Kytke lämminvesivaraajasta lähtevä käyttövesi sekoitusventtiilin porttiin A (avautuu signaalin yhteydessä).

### LÄMPÖTILA-ANTURI

- Lämpötila-anturi, lähtevä käyttövesi, (BT70) asennetaan mahdollisimman lähelle sekoitusventtiiliä (FQ3).



Lämpötila-anturit asennetaan nippusiteilla lämmönjohtotahnan ja alumiiniteipin kanssa. Sen jälkeen ne eristetään mukana toimitetulla eristysteipillä.



### HUOM!

Anturi- ja tiedonsiirtokaapeleita ei saa vetää vahvavirtajohtojen läheisyydessä.

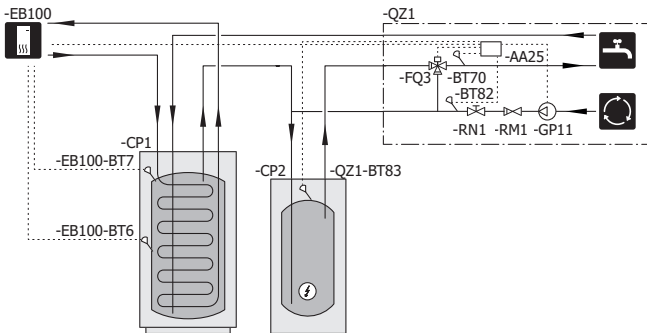
# Periaatekaavio

## SELVITYS

Varsinainen laitteisto on suunniteltava voimassa olevien määräysten ja asetusten mukaisesti. Lisää järjestelmäperiaatteita on osoitteessa nibe.fi.

QZ1	Käyttövesimukavuus
AA25	AXC 40
GP11	Käyttöveden kiertopumppu
FQ3	Sekoitusventtiili, käyttövesi
RN1	Säätöventtiili
RM1	Takaiskuventtiili
BT70	Menolämpötila-anturi
BT82	Paluulämpötilan anturi, käyttövesi
BT83	Lämpötila-anturi, lämminvesivaraaja
CP1	Lämminvesivaraaja
CP2	Lisälämminvesivaraaja
EB100	Lämpöpumppu
BT6	Lämpötila-anturi, käyttövesi
BT7	Lämpötila-anturi, käyttövesi huippu

## PERIAATEKAAVIO, JOSSA ON LÄMMINVESIVARAAJA, KÄYTTÖVESIKIERTO JA ELEKTRONINEN SEKOITUSVENTTIILI



# Sähköasennukset

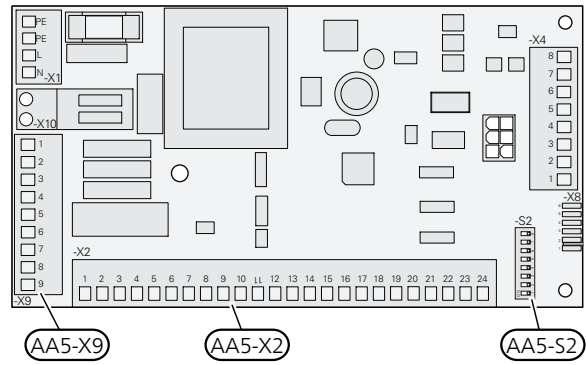


**HUOM!**

Katso kytkentäohjeet luvusta Yhteiset kytkennät.

## LISÄVARUSTEKORTTI (AA5)

### Lisävarustekortti (AA5)



## ANTURIEN KYTKEMINEN

Käytä kaapelia LiYY, EKKX tai vastaava.

*Käyttövesianturi, menoputki (BT70)*

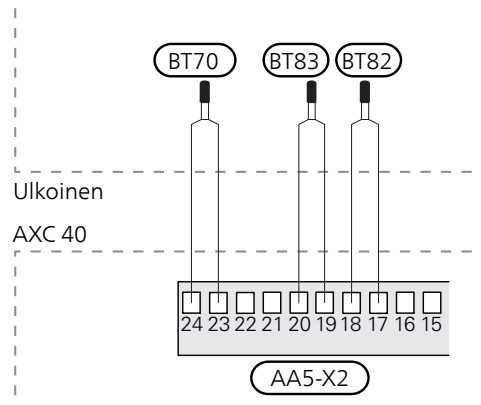
Kytke käyttövesianturi AA5-X2:23-24:een.

*Lämpötila-anturi, lisäkäyttövesi, paluujohto (BT82)*

Kytke lämpötila-anturi AA5-X2:17-18:een.

*Lämpötila-anturi, lämminvesivaraaja (BT83)*

Kytke lämpötila-anturi AA5-X2:19-20:een.

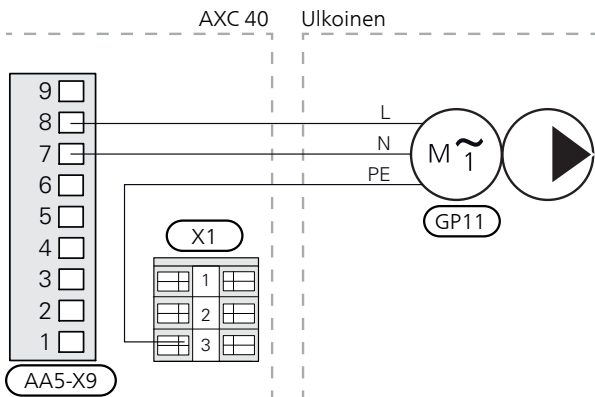


**MUISTA!**

Lisävarustekortin relelähtöjen suurin sallittu kokonaiskuormitus on 2 A (230V).

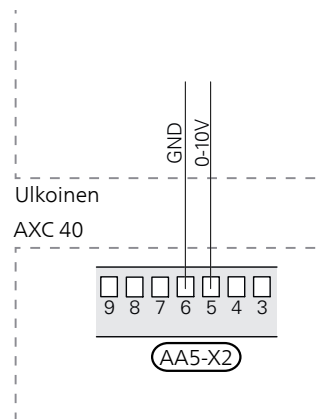
## KÄYTTÖVESIKIERTOPUMPUN KYTKENTÄ (GP11)

Kytke kiertovesipumppu (GP11) liittimiin AA5-X9:8 (230V), AA5-X9:7 (N) ja X1.3 (PE).



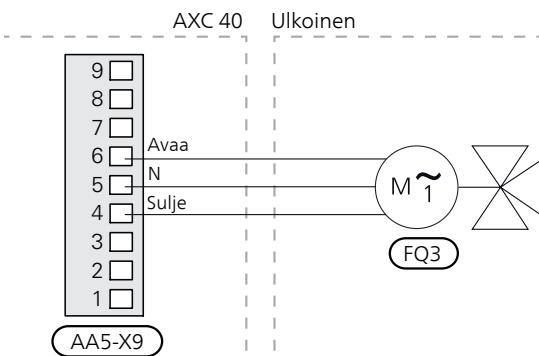
## 0-10 V OHJAUksen KYTKENTÄ

Kytke 2-johtiminen kaapeli, tyyppi LiKK, EKKX tai vastaa-va liittimiin AA5-X2:5 (0-10V) ja AA5-X2:6 (GND).



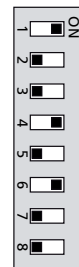
## SEKOITUSVENTTIILIN KYTKENTÄ (FQ3)

Kytke sekoitusventtiilin moottori (FQ3) liittimeen AA5-X9:6 (230V, auki), AA5-X9:5 (N) ja AA5-X9:4 (230V, kiinni).



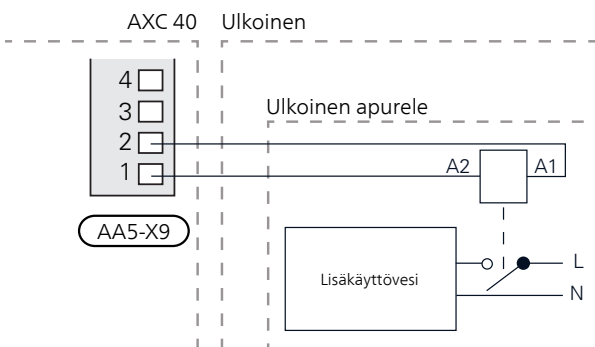
## DIP-KYTKIN

Lisävarustekortin (AA5) DIP-kytkimet (S2) pitää asettaa alla olevan mukaan.



## APURELEEN LIITÄNTÄ LISÄLÄMMÖNLÄHTEELLE SÄILIÖSSÄ

Kytke apurele lisälämmön päälle- ja poiskytkentää varten liittintään AA5-X9:1 (N) ja AA5-X9:2 (230 V).



# Ohjelman asetukset

AXC 40:n asetukset voidaan tehdä aloitusoppaassa tai suoraan valikkojärjestelmässä.

## ALOITUSOPAS

Aloitussopas näytetään ensimmäisen käynnistyksen yhteydessä asennuksen jälkeen, ja se löytyy myös valikosta 5.7.

## VALIKKOJÄRJESTELMÄ

Ellet tee kaikkia asetuksia aloitusoppaan kautta tai haluat muuttaa jotain asetusta, voit tehdä sen valikkojärjestelmässä.

### *Valikko 5.2.4 - lisävarusteet*

Lisävarusteiden aktivointi/deaktivointi.

Valitse: "käyttövesimukavuus".

### *Valikko 2.9.2 - käyttövesikierto*

Tässä voit asettaa käyttövesikierron jopa kolmelle ajankaksolle päivässä:

- Kuinka kauan käyttövesikierron pumppu käy käyttökertaa kohti
- Kuinka kauan käyttövesikierron pumppu seisoo käyttökertojen välillä.

### *Valikko 5.3.8 - käyttövesimukavuus*

Täällä voit tehdä seuraavat asetukset:

- *sähköv. aktivointi*: Tässä aktivoidaan sähkövastus, jos sellainen on asennettu lämminvesivaraajaan.
- *vastus aktivoitu lämmitykseen*: Tässä voit asettaa saako säiliön sähkövastus (edellyttää, että yllä oleva vaihtoehto on aktivoitu) lämmittää käyttövettä, jos lämpöpumpun kompressorit priorisoivat lämmityskäytön.
- *sekoitusventtiilin aktivointi*: Aktivoi jos sekoitusventtiili on asennettu ja sitä ohjataan lämpöpumpulla. Jos tämä vaihtoehto on aktivoitu, voit asettaa käyttöveden menolämpötilan, shunttivahvistuksen ja sekoitusventtiilin odotusajan.

### *Valikko 5.6 - pakko-ohjaus*

Lämpöpumpun komponenttien ja mahdollisten kytkettyjen lisävarusteiden pakko-ohjaus.

QZ1-AA5-K1: Lisäkäyttövesireleen aktivointi.

QZ1-AA5-K2: Signaali (sulje) sekoitusventtiilille (FQ3).

QZ1-AA5-K3: Signaali (avaa) sekoitusventtiilille (FQ3).

QZ1-AA5-K4: Kiertovesipumpun aktivointi (GP11).

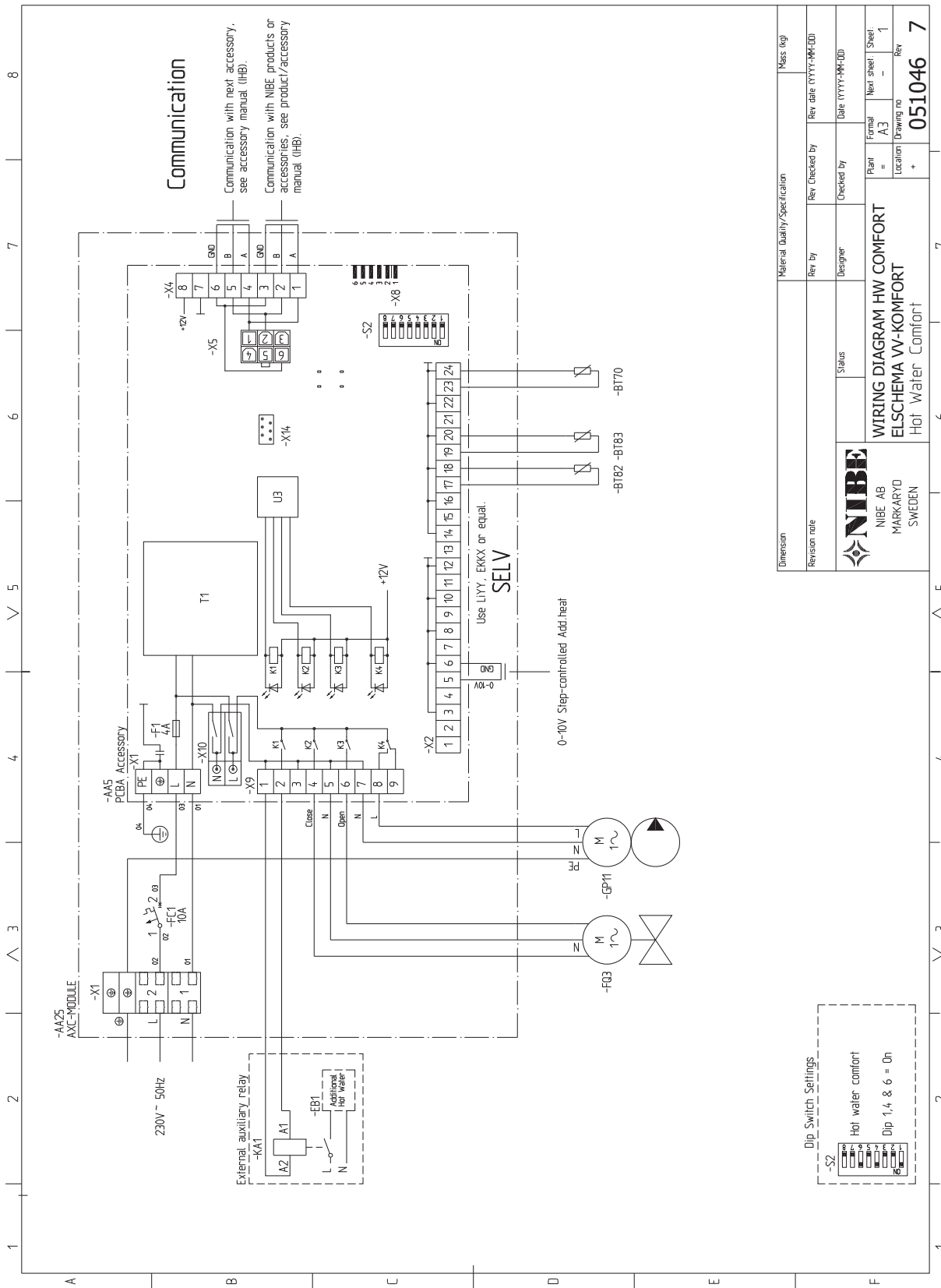


### **MUISTA!**

Katso myös päätuotteen asentajan käsikirja.



# Sähkökytkentäkaavio



Dimension	Material Quality/Specification		Mass (kg)
Revision note	Rev. by	Rev. Checked by	Rev. date (YYYY-MM-DD)
 NIBE AB MARKARYD SWEDEN	Designer	Checked by	Date (YYYY-MM-DD)
	Status	Plant	Formal
		Location	Sheet
WIRING DIAGRAM HW COMFORT ELSICHEMA W-KOMFORT Hot water Comfort			Drawing no 051046 Rev 7

# Pohjavesijärjestelmä

## Yleistä

AXC 40:n avulla pohjavesipumppu voidaan liittää lämpöpumppuun, jos ohjelmisto-ohjattua lähtöä (AUX-lähtö) käytetään johonkin muuhun.

Tämä kytkentä mahdollistaa pohjaveden käytön lämmönlähteenä. Pohjavesi pumpataan välilämmönvaihtimeen. Välilämmönvaihdinta käytetään lämpöpumpun lämmönvaihtimen suojaamiseksi lialta ja jäätymiseltä. Vesi laskeaan kaivettuun imeytyskaivoon tai porakaivoon.

Pohjavesipumppu käy samaan aikaan kuin lämmönkeruupumppu.

Ohjelmaversiosta 8233R2 lähtien pohjavesipumppua voidaan ohjata analogisella ohjaussignaalilla 0-10 V.

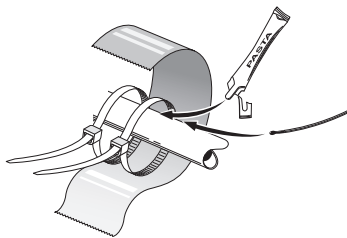
### YHTEENSOPIVAT TUOTTEET

- F1145
- F1155
- F1245
- F1255

## Putkiliitântä

### LÄMPÖTILA-ANTURI

- Lämpötila-anturi, lämmönkeruu meno (BT57) asennetaan lämmitysjärjestelmään menevään menojohtoon.
- Lämpötila-anturi, lämmönkeruu paluu (BT58) asennetaan lämmitysjärjestelmästä palaavaan johtoon.



Lämpötila-anturit asennetaan nippusiteillä lämmönjohtotahnan ja alumiiniteipin kanssa. Sen jälkeen ne eristetään mukana toimitetulla eristysteipillä.



### HUOM!

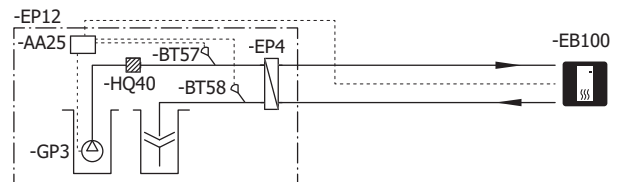
Anturi- ja tiedonsiirtokaapeleita ei saa vetää vahvavirtajohtojen läheisyydessä.

## Periaatekaavio

Varsinainen laitteisto on suunniteltava voimassa olevien määräysten ja asetusten mukaisesti. Lisää järjestelmäperiaatteita on osoitteessa nibe.fi.

### SELVITYS

EP12	Pohjavesijärjestelmä
AA25	AXC 40
EP4	Lämmönvaihdin, pohjavesi
HQ40	Mudanerotin
GP3	Pohjavesipumppu
EB100	Lämpöpumppu
BT57	Lämmönkeruuanturi, menojohto
BT58	Lämmönkeruuanturi, paluujohto



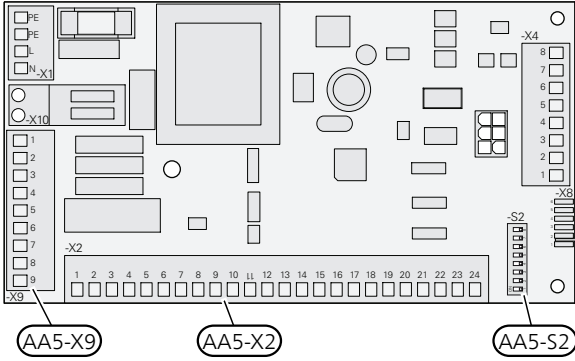
# Sähköasennukset



## HUOM!

Katso kytkentäohjeet luvusta Yhteiset kytkennät.

## LISÄVARUSTEKORTTI (AA5)



## MUISTA!

Lisävarustekortin relelähtöjen suurin sallittu kokonaiskuormitus on 2 A (230V).  
Apurele (HR10) vaaditaan, kun kuormitus on suurempi kuin 2 A (230 V).

## ANTURIEN JA ULKOISEN ESTON KYTKEMINEN

Käytä kaapelia LiYY, EKKX tai vastaava.

### Lämmönkeruuanturi (BT57) ja (BT58)



## MUISTA!

Jotta hälytys aktivoituisi, lämpöpumpun ohjelmaversioon pitää olla vähintään 7740R2.

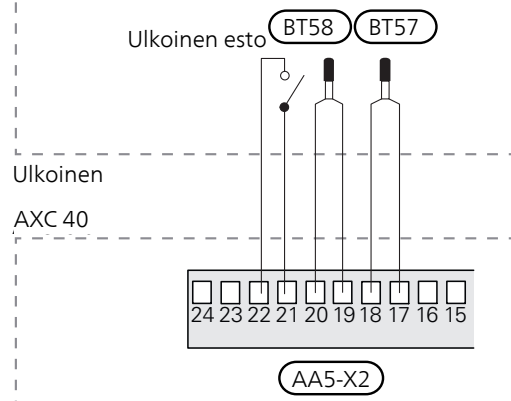
Kaksi anturia (BT57 ja BT58) voidaan kytkeä näyttämään pohjavesipuolen lämpötilat. Hälytys voidaan aktivoida valikossa .5.3.23 kompressorin estämiseksi, jos pohjaveden lähtö (BT58) lämmönvaihtimesta laskee asetetun lämpötilan alle. Esto poistetaan automaattisesti, kun BT58:n lämpötila on 2 astetta yli asetetun lämpötilan Perusasetuksilla hälytys ei ole aktivoitu.

Kytke (BT57) lisävarustekortin liitännään AA5-X2:17-18 AXC 40 .

Kytke (BT58) lisävarustekortin liitännään AA5-X2:19-20 AXC 40 .

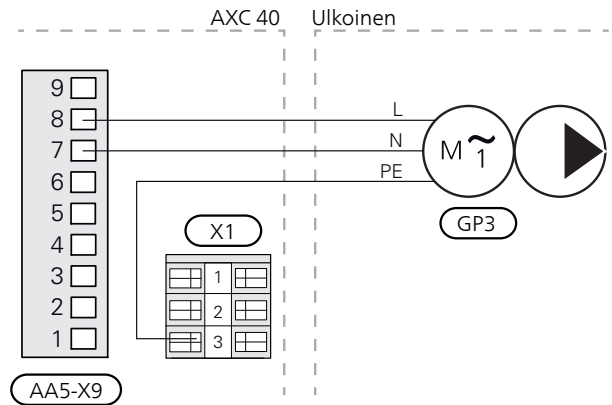
### Ulkoinen esto

Yksi kosketin (NO) voidaan kytkeä AA5-X2:21-22:een pohjavesipumpun estämiseksi. Pohjavesipumppu estetään, kun kosketin on kiinni.



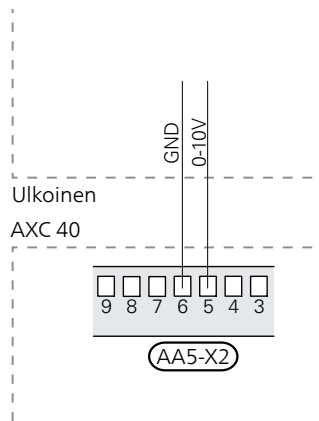
## POHJAVESIPUMPUN KYTKENTÄ (GP3)

Kytke pohjavesipumppu (GP3) liittimiin AA5-X9:8 (230 V), AA5-X9:7 (N) ja X1:3 (PE).



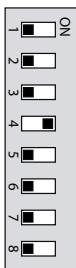
### Pohjavesipumpun (GP3) 0-10V ohjauksen kytkentä

Kytke 2-johtiminen kaapeli, tyyppi LiKK, EKKX tai vastaava liittimiin AA5-X2:5 (0-10 V) ja AA5-X2:6 (GND).



## DIP-KYTKIN

Lisävarustekortin (AA5) DIP-kytkimet (S2) pitää asettaa alla olevan mukaan.



# Ohjelman asetukset

AXC 40:n asetukset voidaan tehdä aloitusoppaassa tai suoraan valikkojärjestelmässä.

## ALOITUSOPAS

Aloitusopas näytetään ensimmäisen käynnistyksen yhteydessä asennuksen jälkeen, ja se löytyy myös valikosta 5.7.

## VALIKKOJÄRJESTELMÄ

Ellet tee kaikkia asetuksia aloitusoppaan kautta tai haluat muuttaa jotain asetusta, voit tehdä sen valikkojärjestelmässä.

### Valikko 5.2 - järjestelmäasetukset

Lisävarusteiden aktivointi/deaktivointi.

Valitse: "pohjavesipumppu".

### Valikko 5.3.23 - pohjavesipumppu

Tässä asetat hälytyksen aktivoinnin/deaktivoinnin, min. lämpötilan ja nopeudet.

Valitse: "Hälytys minimilämpötilassa" kyllä/ei.

Valitse: "Minimilämpötila pohjavesi", tehdasasetus: 3°C

Valitse: "ohjattu pohjavesipumppu" kyllä/ei.

"man. nopeus" kyllä/ei.

"man. nopeus", tehdasasetus 75%.

"min.nopeus", tehdasasetus 30%.

### Valikko 5.6 - pakko-ohjaus

Lämpöpumpun komponenttien ja mahdollisten kytkettyjen lisävarusteiden pakko-ohjaus.

EP12-AA5-K1: Ei toimintoa.

EP12-AA5-K2: Ei toimintoa.

EP12-AA5-K3: Ei toimintoa.

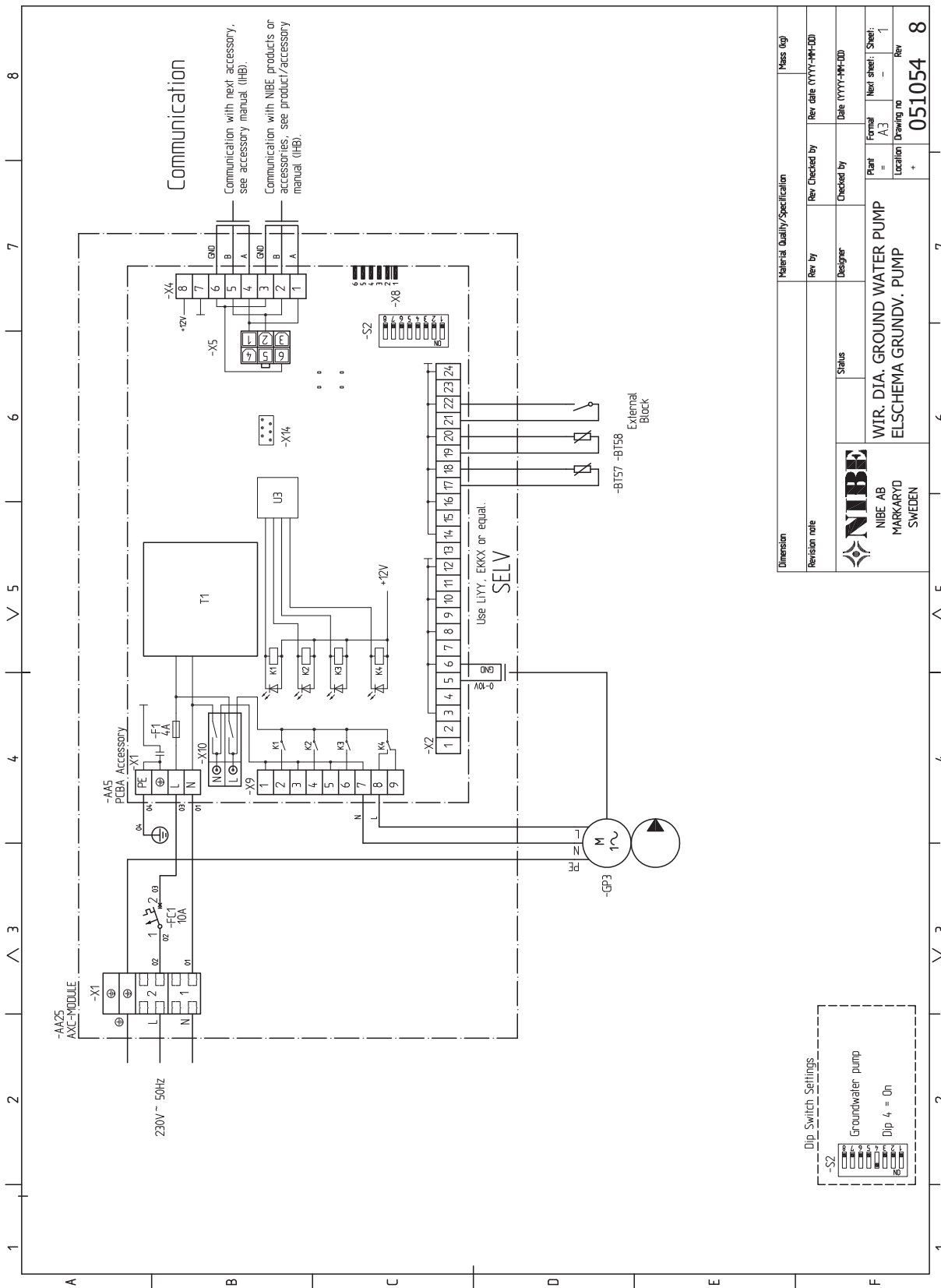
EP12-AA5-K4: Kiertovesipumpun aktivointi (GP3).



### MUISTA!

Katso myös lämpöpumpun

# Sähkökytkentäkaavio



# Tekniset tiedot

## Tekniset tiedot

<i>AXC-moduuli</i>		
<i>Sähkö tiedot</i>		
Nimellisjännite		230V~ 50Hz
Kotelointiluokka		IP21
Pulssijännitteen nimellisarvo	kW	4
Sähköinen likaantuminen		2
Pienin varokekoko	A	10
<i>Liitäntämahdollisuudet</i>		
Anturien enimmäismäärä		8
<i>Muut</i>		
Otettu käyttöön EN 60 730		Tyyppi 1
Käyttöalue	°C	-25 – 70
Ympäristön lämpötila	°C	5 – 35
Ohjelmajaksot, tuntia		1, 24
Ohjelmajaksot, päivää		1, 2, 5, 7
Tarkkuus, ohjelma	min	1
Mitat PxLxK	mm	175x250x100
Paino	kg	1,47

<i>AXC 40</i>		
Tuotenumero		067 060

# Yhteystiedot

## AUSTRIA

KNV Energietechnik GmbH  
Gahberggasse 11, 4861 Schörfling  
Tel: +43 (0)7662 8963-0  
mail@knv.at  
knv.at

## CZECH REPUBLIC

Družstevní závody Dražice - strojírna  
s.r.o.  
Dražice 69, 29471 Benátky n. Jiz.  
Tel: +420 326 373 801  
nibe@nibe.cz  
nibe.cz

## DENMARK

Vølund Varmeteknik A/S  
Industrivej Nord 7B, 7400 Herning  
Tel: +45 97 17 20 33  
info@volundvt.dk  
volundvt.dk

## FINLAND

NIBE Energy Systems Oy  
Juurakkotie 3, 01510 Vantaa  
Tel: +358 (0)9 274 6970  
info@nibe.fi  
nibe.fi

## FRANCE

NIBE Energy Systems France SAS  
Zone industrielle RD 28  
Rue du Pou du Ciel, 01600 Reyrieux  
Tél: 04 74 00 92 92  
info@nibe.fr  
nibe.fr

## GERMANY

NIBE Systemtechnik GmbH  
Am Reiherpfahl 3, 29223 Celle  
Tel: +49 (0)5141 75 46 -0  
info@nibe.de  
nibe.de

## GREAT BRITAIN

NIBE Energy Systems Ltd  
3C Broom Business Park,  
Bridge Way, S41 9QG Chesterfield  
Tel: +44 (0)845 095 1200  
info@nibe.co.uk  
nibe.co.uk

## NETHERLANDS

NIBE Energietechnik B.V.  
Energieweg 31, 4906 CG Oosterhout  
Tel: +31 (0)168 47 77 22  
info@nibenl.nl  
nibenl.nl

## NORWAY

ABK AS  
Brobekkveien 80, 0582 Oslo  
Tel: (+47) 23 17 05 20  
post@abkklima.no  
nibe.no

## POLAND

NIBE-BIAWAR Sp. z o.o.  
Al. Jana Pawła II 57, 15-703 Białystok  
Tel: +48 (0)85 66 28 490  
biawar.com.pl

## RUSSIA

EVAN  
bld. 8, Yuliusa Fuchika str.  
603024 Nizhny Novgorod  
Tel: +7 831 419 57 06  
kuzmin@evan.ru  
nibe-evan.ru

## SWEDEN

NIBE Energy Systems  
Box 14  
Hannabadsvägen 5, 285 21 Markaryd  
Tel: +46 (0)433-27 3000  
info@nibe.se  
nibe.se

## SWITZERLAND

NIBE Wärmetechnik c/o ait Schweiz  
AG  
Industriepark, CH-6246 Altishofen  
Tel. +41 (0)58 252 21 00  
info@nibe.ch  
nibe.ch

Ellei maatasi ole tässä luettelossa, ota yhteys NIBE:een tai lue lisätietoja osoitteesta nibe.eu.

NIBE Energy Systems  
Hannabadsvägen 5  
Box 14  
SE-285 21 Markaryd  
info@nibe.se  
nibe.eu

IHB FI 1934-7 231260

Tämä käsikirja on NIBE Energy Systemsin julkaisu. Kaikki tuotekuvat ja tiedot perustuvat julkaisun hyväksymishetkellä voimassa olleisiin tietoihin. NIBE Energy Systems ei vastaa tämän esitteen mahdollisista asia- tai painovirheistä.

©2019 NIBE ENERGY SYSTEMS

