

PL EKSPLOATACJA MEBLI !

- Meble należy ustawić na równym podłożu.
- Przed użytkowaniem należy sprawdzić czy wszystkie elementy są odpowiednio dokręcone.
- Należy unikać narażania mebli na kontakt z: wodą, wilgocią, parą wodną, promieniami UV, ostrymi lub szorstkimi przedmiotami, rozpuszczalnikami, substancjami barwiącymi.
- Meble należy ustawić w odpowiedniej odległości od otwartych źródeł ognia oraz silnego ciepła, tj. urządzeń grzewczych, kontaktów elektrycznych.

GB OPERATION OF FURNITURE !

- Furniture must be placed in a horizontal position.
- Before use, check that all parts are properly tightened.
- Avoid exposing your furniture to contact: water, moisture, water vapor, UV light, sharp or abrasive items, solvents, coloring matter.
- Furniture should be set at an appropriate distance from open flame and excessive heat.

D AUSBEUTUNG VON MÖBELN !

- Die Möbel sollten auf einer ebenen Fläche aufgestellt werden.
- Vor der Verwendung, überprüfen Sie, dass alle Teile fest angezogen sind.
- Vermeiden Sie es, Ihre Möbel zu kontaktieren: Wasser, Feuchtigkeit, Wasserdampf, UV-Licht, scharfen oder scheuernden Gegenstände, Lösungsmittel, Farbstoffe.
- Die Möbel sollten in einem angemessenen Abstand von offenem Feuer eingestellt werden.

CZ UZIVANI NABYTKU !

- Nábytek je potřeba postavit na rovnou plochu.
- Před prvním použitím zkontrolujte, zda všechny části jsou správně uchyceny.
- Zabraňte kontaktu nábytku s vodou, vlhkostí, vodní párou, UV zářením, ostrými předměty, ředidly, barvami nebo barvicími chemikáliemi.
- Nábytek umístěte v dostatečné vzdálenosti od otevřeného ohně a jiných zdrojů tepla, ohříváčů, elektrických přístrojů.

SK PREVÁDZKA NÁBYTKU !

- Nábytok by mal byť umiestnený na rovnom povrchu.
- Pred použitím skontrolujte, či sú všetky komponenty sú správne utiahnuté.
- Nevystavujte Nábytok Kontakt: voda, vlhkosť, vodná para, UV žiarenie, ostré ani abrazívne predmety, rozpúšťadlá, farbivá.
- Nábytok by mal byť stanovený na primeranej vzdialenosti od otvoreného plameňa alebo nadmernému teplu, napr. Kúrenie, elektrické kontakty.

HU MŰKÖDÉS BŰTOR !

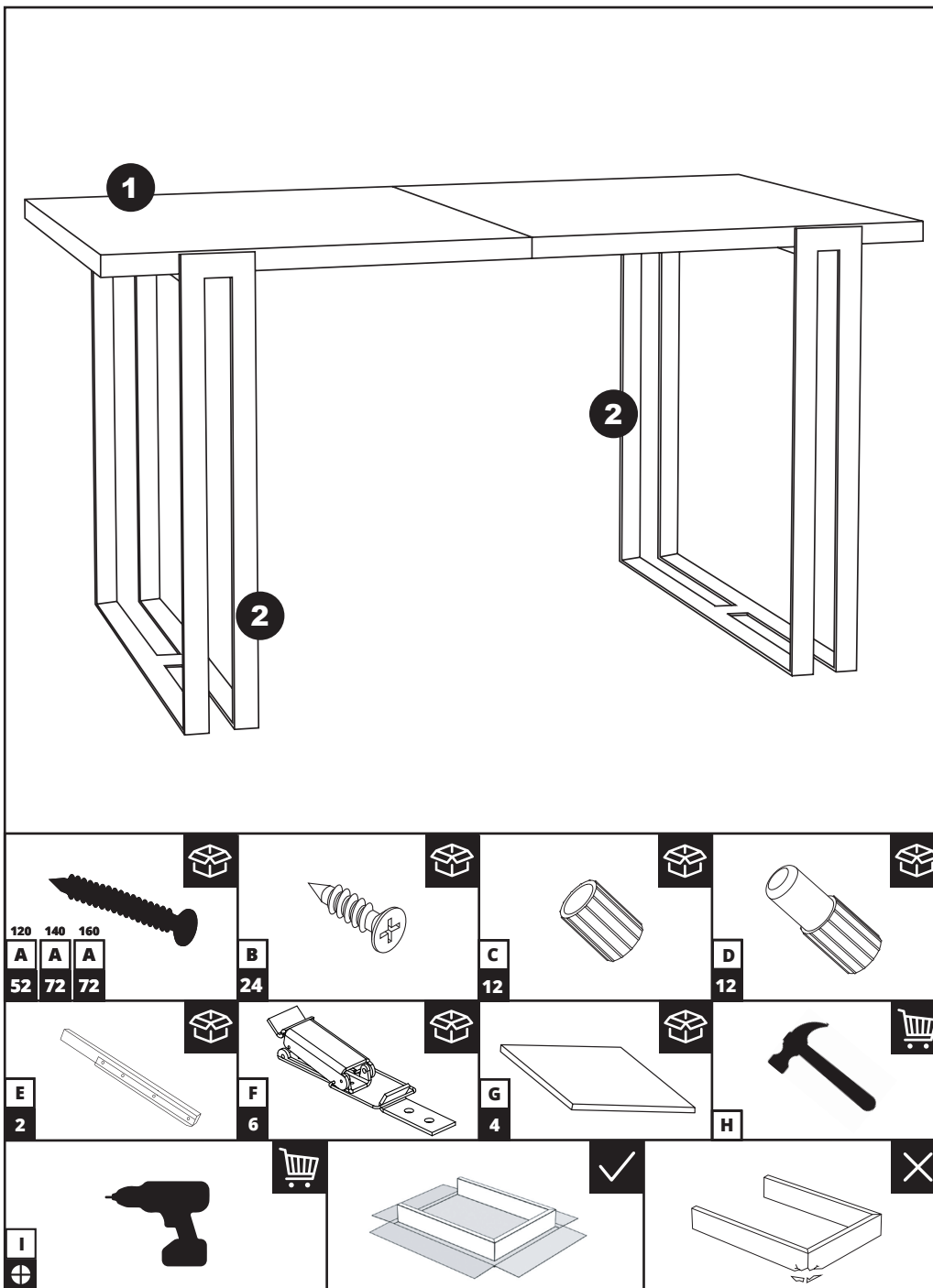
- A bútort egy vízszintes felületre kell helyezni!
- Használat előtt ellenőrizni kell, hogy minden elem a helyére került!
- Ne tegye ki a bútort közvetlen: víz, nedvesség, vízgőz vagy UV fény hatásának! Karcoló, csikaró, vágó eszközök illetve oldószeres használatra Tilos!
- Nem szabad nyílt láng illetve forró elektromos eszközök közelébe tenni a bútort!

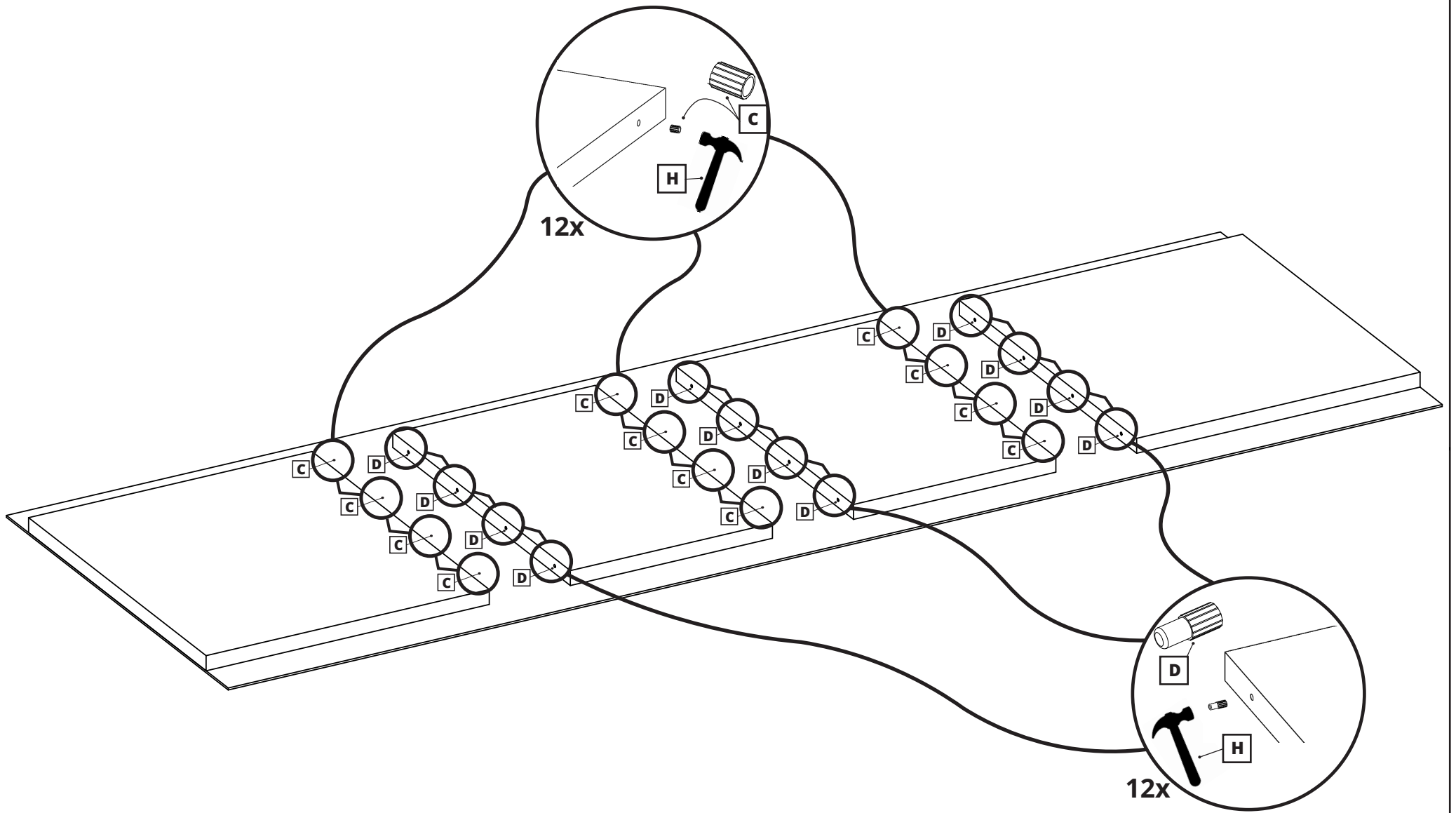
RU МЕБЕЛЬНАЯ ОПЕРАЦИЯ !

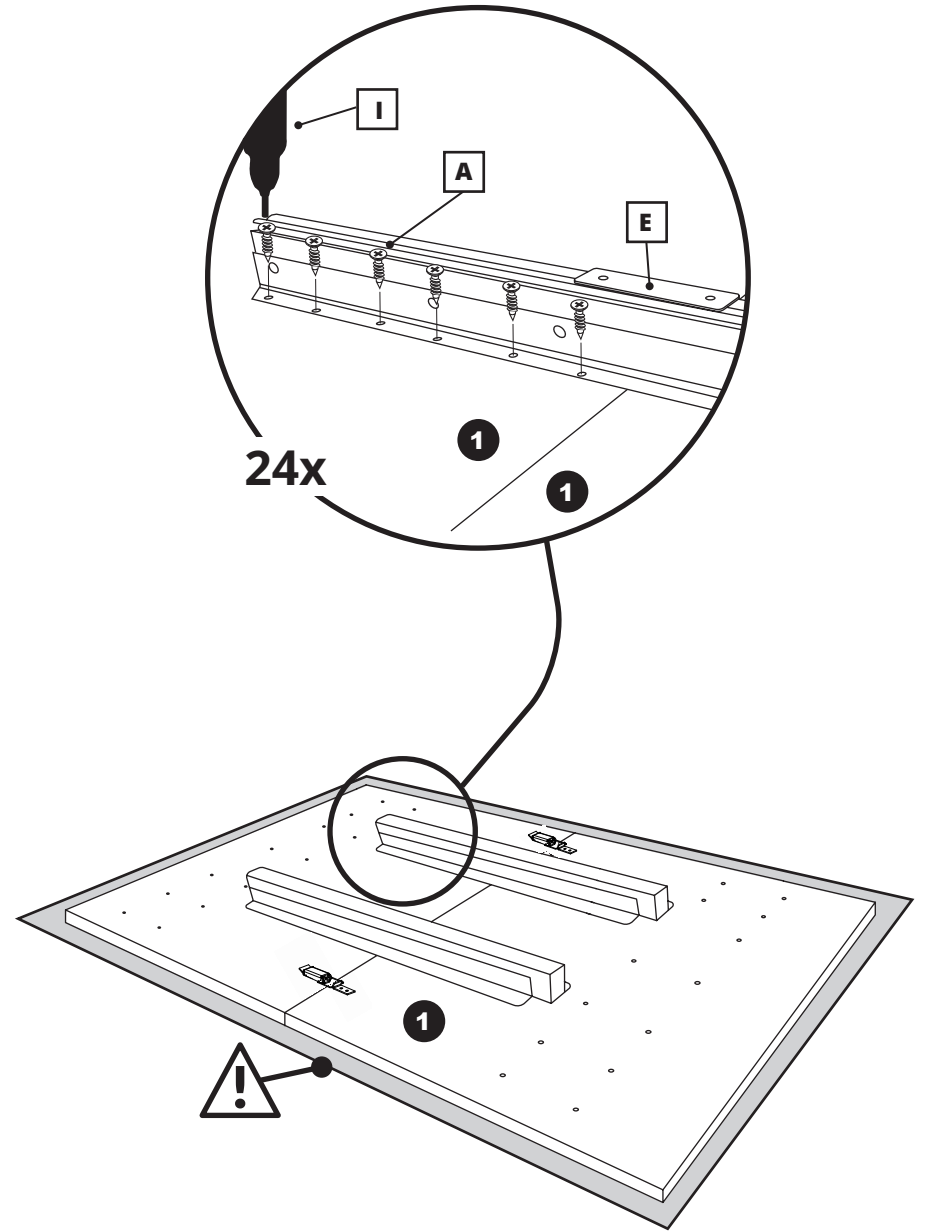
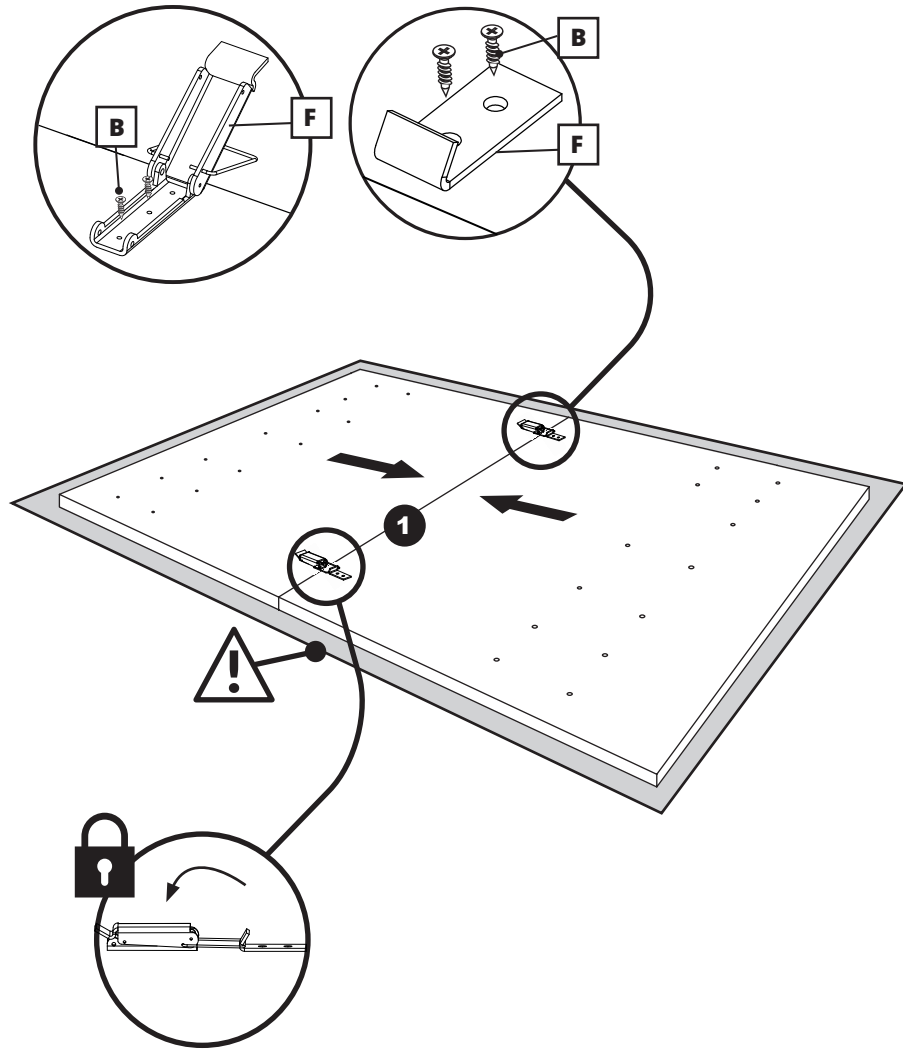
- Мебель необходимо поставить на ровную поверхность
- Перед использованием необходимо проверить все ли элементы основательно закреплены (вкручены)
- Необходимо остерегаться контакта мебели с: водой, влагой, водяным паром, лучами УФ, острыми или жесткими предметами, растворителями, красящимися веществами
- Мебель необходимо ставить в отдалении от открытого огня, а так же от сильного тепла, систем нагревания, электрических контактов.

תפעול הרהיטים IL

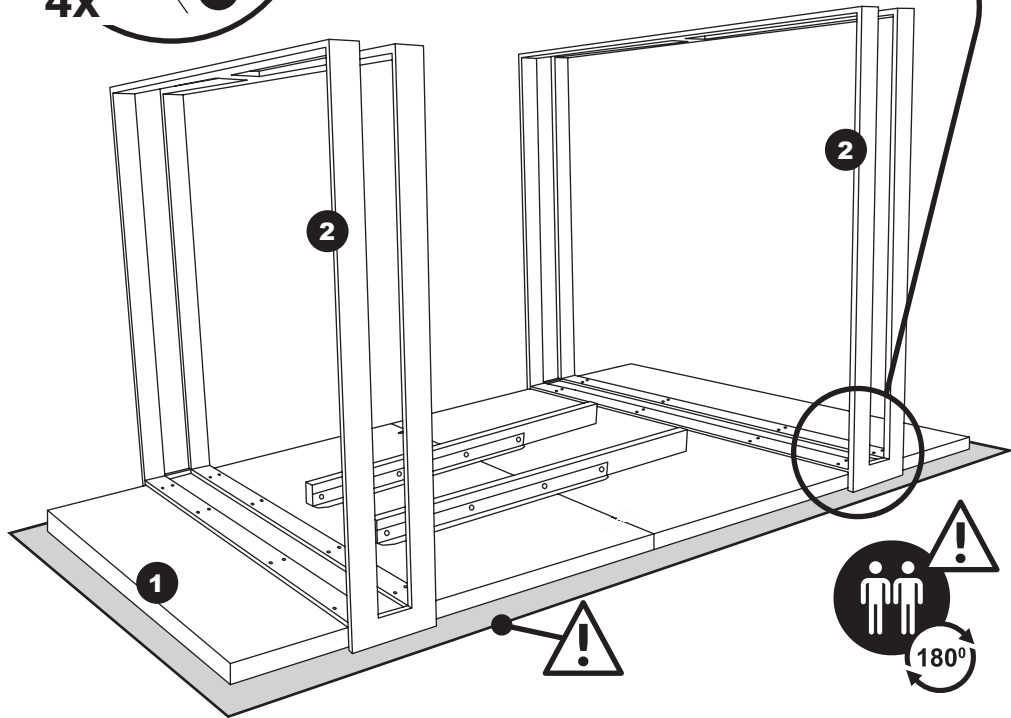
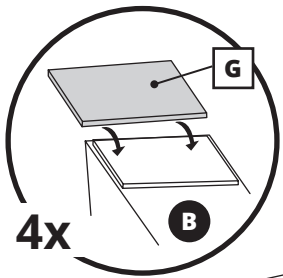
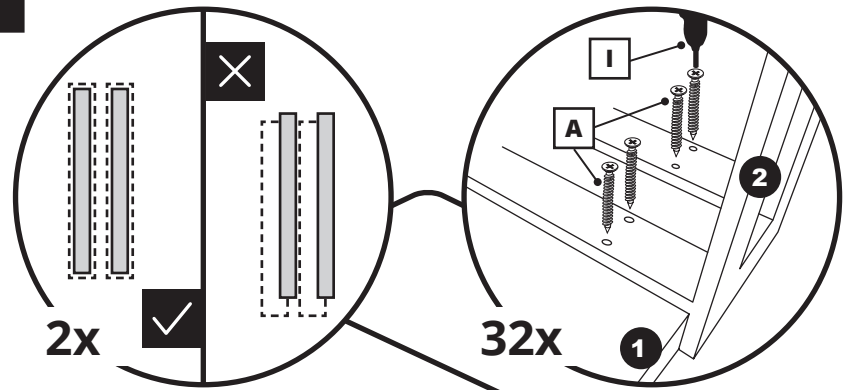
- יש למקם את הרהיטים במצב אופקי.
- לפני השימוש, בדוק שכל החלקים מהודקים כהלכה.
- הימנע מחשיפת הרהיטים למגע: מים, לחות, אדי מים, UV, פריטים חדים או שוחקים, ממיסים וחומרי צביעה.
- יש להניח את הרהיטים במרחק בטוח מלהבה פתוחה וחומם גבוה.





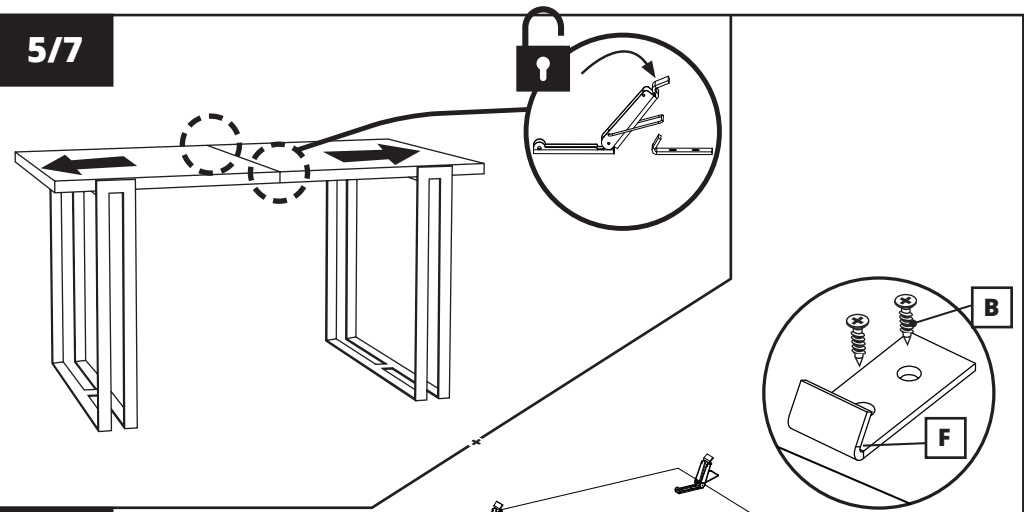


4/7

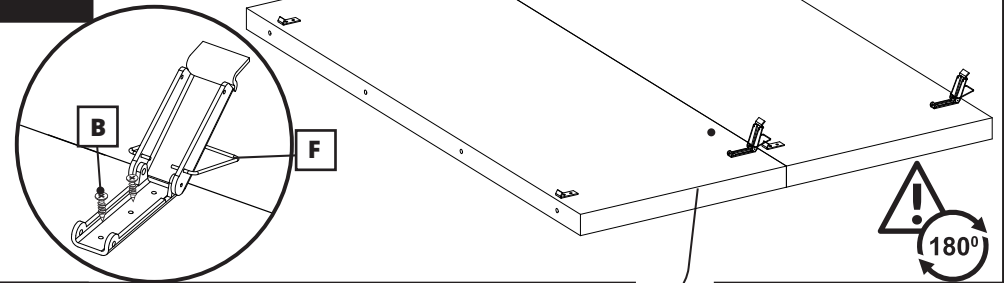


5

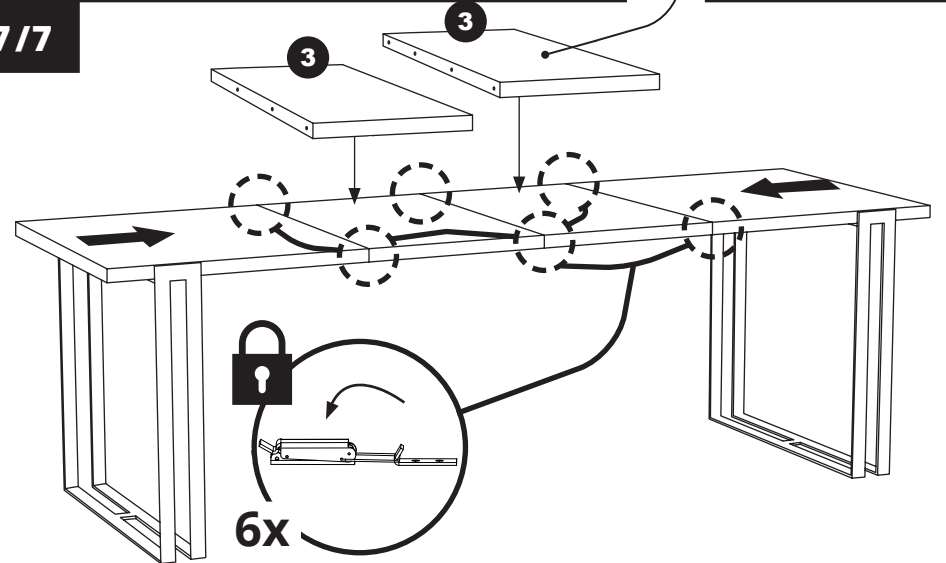
5/7



6/7



7/7



6