

EE - Kuumakindlad jätkuühised tuleb kinnitada üle koorimata juhtmeotste.

LV - Elektroinstalācijas vadi jāpārklāj ar izolācijas materiāliem.

LT - Instaliaciniai laidai turi būti padengti pridėtais izoliaciniais vamzdeliais.

SK - Žiaruvzdorné objímky musia byť pripevnené na neodizolované dróty na celej dĺžke.

HU - A hőálló hüvelyeket a nem csupaszolt vezetékcsakaszokra kell illeszteni.

RO - Cabelele de instalare trebuie asezate in tuburile izolate care le apartin.

CZ - Přetáhněte dodané návleky přes odizolované přírodní vodiče.

SLO - Izolirane dele vodnika je treba povezati s tulci, odpornimi na toploto.

GR - Τα αδιάθερα καλώδια πρέπει να καλυφθούν με τα μονωτικά περιβλήματά τους.

TR - Baglantı-kabloariyapılacağı zamanısi resistanlı izolelastikborularını kullanın.

RU - Термоизолирующие трубки должны быть надеты на незащищенный участок провода.

• ادب قح لجل لزع ل ميطارخ و ل ع تاشن نجل ل لالسا ل ع ضو ب ج ي

**MAX
60W**

DK - Den angivne max wattage skal overholdes.

SE - Den angivna max. wattangivelse skall överhållas.

NO - Den angitte max wattage skal overholdes.

NL - De aangegeven max. wattage mag men niet overschrijden.

FR - Ne pas utiliser une ampoule d'une puissance supérieure à celle qui est indiquée.

DE - Die angegebene Wattage muss eingehalten werden.

GB - Do not exceed the maximum wattage.

ES - No exceda la potencia máxima indicada en vatios.

PT - Não exceda a voltagem máxima.

IT - Non utilizzare lampadine di potenza superiore al wattaggio indicato.

FI - Älä ylitä sallittuja wattimääriä.

PL - Nie wolno przekraczać podanej maksymalnej mocy.

HR - Nemojte prekoračiti maksimalnu snagu.

EE - Ärge ületage maksimaalsset võimsust.

LV - Ievērojiet lampai noteikto maksimālo strāvas jaudu W.

LT - Privaloma laikytis nurodytą max vatų (W) skaičiaus.

SK - Neprekračujte maximálnu voltáž.

HU - Ne lépje túl a maximális Watt-értéket.

RO - Valoarea maxima a watilor trebuie respectata.

CZ - Udaná maximální výkonová zátěžitelnost musí být dodržována.

SLO - Upoštevajte navedeno štev. Wattov.

GR - Μην υπερβίνετε την προκθορισμένη μέγιστη ισχύ σε βατ.

TR - Bu ürün resimde gösterilen ve belirtilen voltajdaki ampüller için uygundur.

RU - Не превышать максимальную мощность.

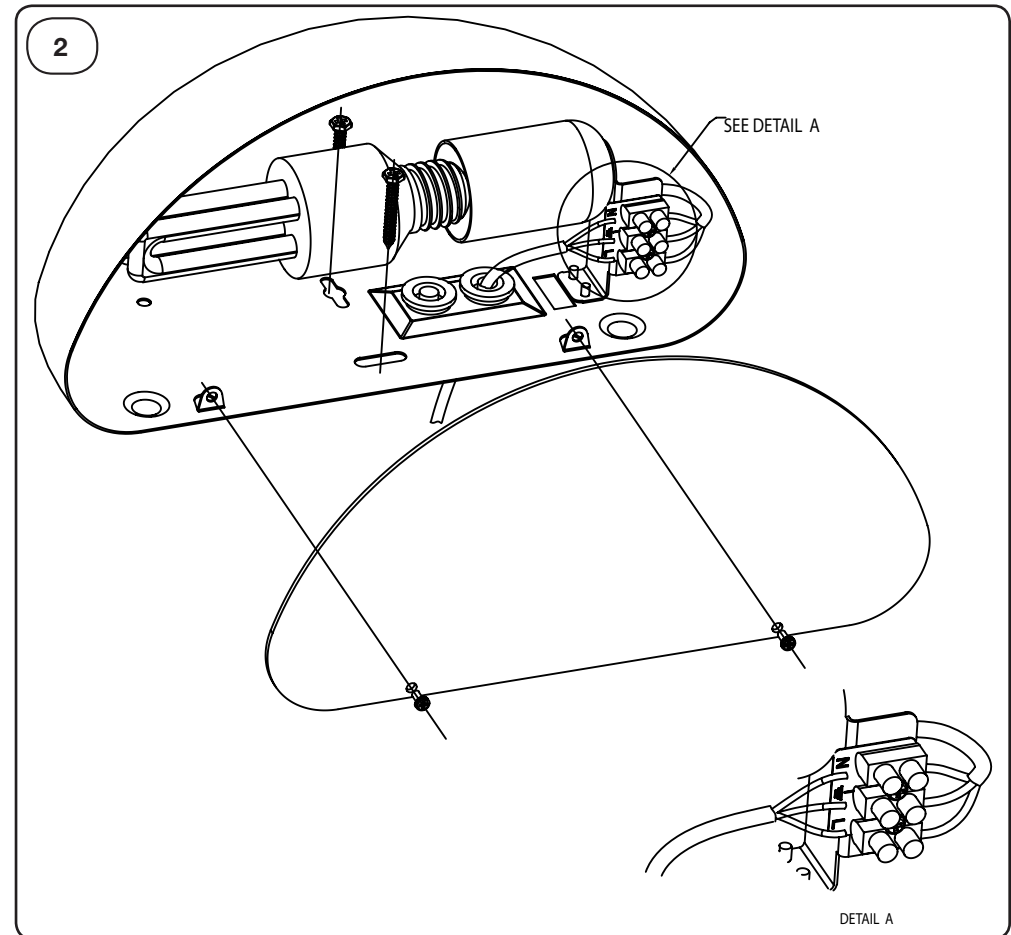
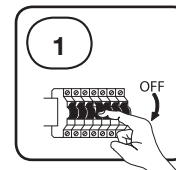
• درو كذملا یوصق لاطاولا قوقب دي قتل ب ج ي

— bright life
nordlux[®]
www.nordlux.dk

MONTERINGSANVISNING
MONTAGEANLEITUNG
MOUNTING INSTRUCTION
INSTRUCTIONS DE MONTAGE

Scorpius Maxi

Dessin: 2175



— bright life
nordlux[®]

