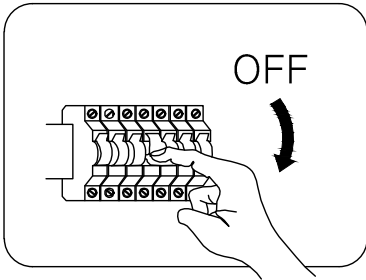
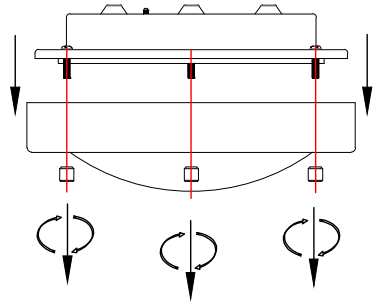


nordlux®

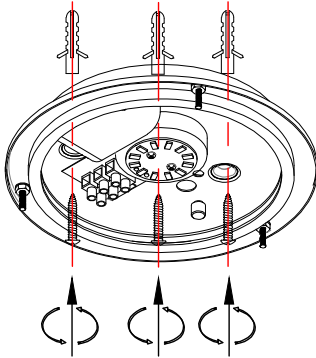
1



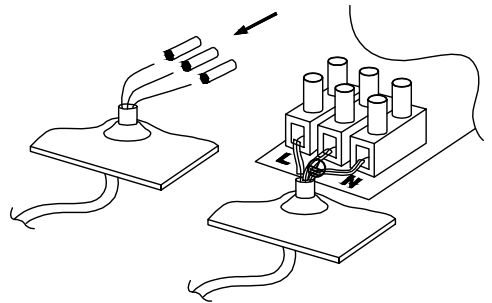
2



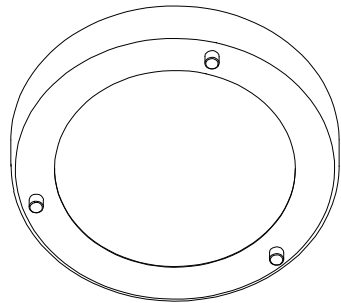
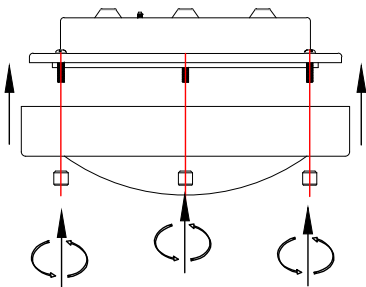
3



4



5



ANCONA



- DNK** - Lampen må monteres på både væg og loft.
- SWE** - Lampan får monteras både på vägg och i tak.
- NOR** - Lampen må monteres på både vegg og tak.
- ISL** - Ljósíó má bæði festa á vegg og loft.
- NLD** - Het armatuur mag zowel aan de wand als aan het plafond gemonteerd worden.
- FRA** - La lampe est conçue pour être fixée au mur et au plafond.
- DEU** - Die Lampe darf an sowohl Wand wie auch Decke montiert werden.
- GBR** - The lamp is suitable for mounting on the wall and ceiling.
- ESP** - La lámpara puede ser instalada tanto en techo como en la pared.
- PRT** - A lâmpada é adequada para montagem tanto na parede como no tecto.
- ITA** - La lampada può essere fissata sia a parete che a soffitto.
- FIN** - Valaisimen saa asentaa joko seinään tai kattoon.
- POL** - Lampa nadaje się do montowania zarówno na ścianie jak i na suficie.
- HRV** - Svjetiljka je prikladna za stropnu i zidnu montažu.
- EST** - Valgusti sobib kinnitamiseks seinale ja lakke.
- LVA** - Lampu drīkst uzstādīt gan pie griestiem, gan pie sienas.
- LTU** - Lempa galima montuoti ir ant sienos, ir ant lubų.
- SVK** - Lampa sa hodí výlučne na upevnenie na stenu a na strop.
- HUN** - A lámpa mind mennyezetre, mind falra szerelhető.
- ROM** - Lampa se va monta atat pe perete cat si pe tavan.
- CZE** - Lampa je vhodná pro montáž jak na stěnu, tak i strop.
- SVN** - Svetilka je primerna za montažo tako na steno kot tudi na strop.
- GRC** - Το φωτιστικό μπορεί να τοποθετηθεί και σε οροφή και σε τοίχο.
- TUR** - Bu ürün hem duvara hemde tavana monta edilebilir.
- SRB** - Lampa može da se montira kako na stenu, tako i na tavan.
- BSG** - Lampa je pogodna za montiranje na zid i plafon.
- RUS** - Светильник предназначен для установки как на стену, так и на потолок.

ف. سلسا و راجل الك لىل حابصلم بيكرت ب.ج



- DNK** - IPX4: Regndråber faldende fra alle vinkler (360°) vil ikke have nogen indvirkning på lampens funktion/sikkerhed.
- SWE** - IPX4: Regndroppar fallande från alla vinklar (360°) kommer inte att ha någon inverkan på lampans funktion/säkerhet.
- NOR** - IPX4: Regndråper fallende fra alle vinkler (360°) vil ikke ha noen innvirkning på lampens funksjon/sikkerhet.
- ISL** - IPX4: Regndropar sem falla frá öllum hornum (360°) hafa engin áhrif á afköst/öryggi ljóssins.
- NLD** - IPX4: Regendruppels uit alle richtingen (360°) hebben geen invloed op de functie of zekerheid van het armatuur.
- FRA** - IPX4: Les gouttes de pluie venant de toutes directions (360°) n'auront aucune incidence sur le fonctionnement et la sécurité de la lampe.
- DEU** - IPX4: Die Leuchte ist Spritzwassergeschützt (360Grad). Spritzwasser nimmt keinen Einfluss auf die Funktion der Leuchte.
- GBR** - IPX4: Raindrops falling from any angle will not affect the function/safety of the lamp.
- ESP** - IPX4: La gotas de lluvia cayendo en todos los ángulos (360°) no afectarán el funcionamiento/seguridad de la lámpara.
- PRT** - IPX4: Os pingos de chuva caindo de qualquer ângulo não afectarão o funcionamento ou segurança da lâmpada.
- ITA** - IPX4: Le gocce d'acqua provenienti da qualsiasi direzione (360°) non comprometteranno il funzionamento e la sicurezza della lampada.
- FIN** - IPX4: Sadeepisarat mistä tahansa kulmasta (360°) jiväivä vaikuta valaisimen toimintaan tai turvallisuuuteen.
- POL** - IPX4: Krople deszczu spadające pod każdym kątem (360°) nie będą miały żadnego wpływu na funkcjonowanie/bezpieczeństwo lampy.
- HRV** - IPX4: Kišne kapi koje padaju pod bilo kojim kutom neće utjecati na funkciju/sigurnost svjetiljke.
- EST** - IPX4: Mistahes nurga all langevad vihmapiisad ei mõjuta valgusti töökindlust/ohutust.
- LVA** - IPX4: Lietus (līstot jebkurā leņķī, 360 grādos) neatstāj ietekmi uz lampas darbību/drošību.
- LTU** - IPX4: Lietaus lašai, krintantys iš visų pusių (360 laipsnių kampų)

- neturės jokio neigiamo poveikio lempos funkcionavimui bei saugumui.
- SVK** - IPX4: Dažďové kvapky padajúce pod akýmkoľvek uhlom neovplyvnia fungovanie/bezpečnosť lampy.
- HUN** - IPX4: Esőcseppek – bármilyen szögben érkezőnek is – nem befolyásolják a lámpa működését/biztonságát.
- ROM** - IPX4: Picăturile de ploaie cazand din orice unghi (360°) nu va afecta functionalitatea/signuranta lampei.
- CZE** - IPX4: Svítlido je zabezpečeno proti sfikajícím vodě ze všech směrů (360 stupňů).
- SVN** - IPX4: Dežne kapljice, ne glede na kot (360°) ne vplivajo na obratovanje/varnost svetilke.
- GRC** - IPX4: Σταγόνες βροχής που πέφτουν από όλες τις γωνίες (360 μοίρες) δεν έχουν επίδραση στη λειτουργία και στην ασφάλεια του φωτιστικού.
- TUR** - IPX4: 360 derecelik acidan düşen yağmur damlaları hic bir şekilde lambanın fonkion ve güvenliğini etkilemez.
- BGR** - IPX4: Vodni kapki padaći pod vsjakaĳm ųgli (360°) ne oĳazvat vlijanie na funkcionalnostta/sigurnostta na lampata.
- SRB** - IPX4: Kapljice kiše koje padaju pod bilo kojim uglom neće uticati na funkciju/bezbednost lampe.
- RUS** - IPX4: Дождєвые капли, падающие под любыми углами (360°), не влият на работоспособность и безопасность светильника.
- ما يل رولفي نل (ؤيد 360) اي اولنا عيچ نم طواسل رطبلأ نام : 4 سلفا ب ي
ء . دل سلسلا / حابصلمأ قسيظو لىل ع ريءات



- DNK** - Klasse I: Lampen har jordterminal skal derfor tilsluttes installationens gul/grønne jordledning.
- SWE** - Klass I: Lampan har anslutning till jord och skall därför anslutas gul/grön jordledning.
- NOR** - Klasse I: Lampen har jordterminal og skal derfor tilsluttes installasjonens gul/grønne jordledning.
- ISL** - Flokkur I: Ljósíó hefur jarðtengingu og því skal tengja það við gulu/grænu jarðtaugina.
- NLD** - Klasse 1: Het armatuur is uitgerust met een aardklem en moet daarvoor aan de geel/groene aardedraad aangesloten worden.
- FRA** - Classe I: La lampe a une connexion à la borne de terre, il faut donc la connecter au fil de terre jaune et vert de l'installation.
- DEU** - Klasse I: Die Lampe hat eine Erdungsklemme und muss deshalb an die gelb/grüne Erdleitung angeschlossen werden.
- GBR** - Class I: The lamp has an earth terminal and must be connected to the yellow/green earth wire.
- ESP** - Clase I: La lámpara tiene terminal de tierra, así que debe conectarse al cable amarillo/verde de tierra de la instalación.
- PRT** - A lâmpada contém uma ligação a terra, têm que ser ligados os fios amarelos e verdes.
- ITA** - Categoria I: La lampada ha un terminale per la messa a terra che si deve collegare al filo di terra giallo/ verde dell'impianto elettrico.
- FIN** - Suojausluokka I: Valaisin on maadoitettava, ja siksi se pitää yhdistää asennuksen maajohtoon (keltainen/vihreä).
- POL** - Klasa I: Lampa posiada zacisk uzimajacy i dlatego musi być podłączona do żółto-zielonego przewodu uzziemienia.
- HRV** - Klasa I: Svjetiljka posjeduje priključak za uzemljenje i mora se priključiti na žuto/zeleni vodič za uzemljenje.
- EST** - Klass I: Valgustil on maandusklemm ning selle peab ühendama kollase/rohelise maandusjuhtmega.
- LVA** - veida lampa: Lampa ir jāiezemē pievienojot to pie instalācijas dzeltenā/zaļā iezemējuma vada.
- LTU** - Klasse I: Lampa turi įžeminimą, dėl to turi būti prijungiama prie instaliacinį geltonai/ žaliu įžeminimo laidų.
- SVK** - Trieda I: Lampa má uzemnený terminál a musí byť spojená so žltým/zeleným uzemňovacím drôtom.
- HUN** - I. kategória: A lámpa földcsatlakozóval rendelkezik, amelyet a sárga/zöld földvezetékhez kell csatlakoztatni.
- ROM** - Clasa I: Lampa are impamantare, de aceea trebuie sa fie conectata la cablul de impamantare galben/verde.
- CZE** - Třída krytí I: Svítlido je opatřeno zemní svorkou a proto je třeba je připojit na žlutý/zelený uzemňovací vodič.
- SVN** - Razred I: Svetilka ima ozemljitveni priključek in jo je zato treba priključiti na rumeno/zeleno ozemljitveni vodnik.
- GRC** - Βαθμός προστασίας I: Το φωτιστικό διαθέτει σύστημα γείωσης, και θα πρέπει να συνδεθεί με το κίτρινο/πράσινο καλώδιο γείωσης.
- TUR** - Sinif 1: Bu ürünün topraklamasi vardir. Toprakli hatti (sari / yesil) bir klipe baglantilidir.
- BGR** - Клас I: Лампата има клемма за заземяване, която трябва

prie lempos, tai ji reikia pakeisti tokiu pačiu arba atitinkančiu tas pačias specifikacijas transformatoriumi.

SVK - Pokazeny bezpečnostný transformátor musí byť nahradený rovnakým transformátorom.

HUN - A hibás biztonsági transzformátort azonos transzformátorra kell kicserélni.

ROM - Daca transformatorul de siguranta dat se distruge, acesta trebuie schimbat cu un transformator de acelasi fel si cu aceleasi specificatii.

CZE - Svítidlo je vybaveno bezpečnostním transformátorem. Při poškození je nutno transformátor vyměnit avšak jen za takový, který má shodné specifikace s originálním transformátorem.

SVN - Pokvarjen varnostni transformator morate nadomestiti z identičnim.

GRC - Σε περίπτωση βλάβης ο μετασχηματιστής ασφαλείας πρέπει να αντικατασταθεί με έναν παρόμοιο.

TUR - Eger bu ürünün yanında verilmiş olan güvenlik transformatorü kırılıp zarar görmüşse hemen belirlitildiği gibi aynı teknik özelliklere sahip olan başka bir transformatorde değiştirilmelidir.

BGR - При повреда на достъпният с лампата изолационен трансформатор, същият да се замени с друг трансформатор със същите характеристики.

SRB - Polomljeni sigurnosni transformator mora da se zamjeni identičnim transformatorom.

RUS - Поврежденный защитный трансформатор заменяйте только на идентичный.

مرفوع عم مل لشامم رخأ لوحجب مل يدبعت بجي قفرملا قمارسلا لوحم ملت لاح يف .
فيلفلا تافصلا اولملا

IPX3

DNK - IPX3: Regndråber (faldende fra max. vinkel 60° fra oven) vil ikke have nogen indvirkning på lampens funktion/sikkerhed.

SWE - IPX3: Regndroppar (fallande från max. vinkel 60° uppifrån) kommer inte att ha någon inverkan på lampans funktion/säkerhet.

NOR - IPX3: Regndråper (fallende fra max. vinkel 60° ovenfra) vil ikke ha noen innvirkning på lampens funksjon/sikkerhet.

ISL - IPX3: Regndropar (sem falla úr mest 60° halla að ofan) hafa engin áhrif á afköst/öryggi ljóssins.

NLD - IPX3: Regendruppels (vallende druppels onder en max. hoek van 60°) hebben geen invloed op de functie of zekerheid van het armatuur

FRA - IPX3: Les gouttes de pluie (tombant dans un angle de 60° maximum par rapport à l'axe) n'auront aucune incidence sur le fonctionnement et la sécurité de la lampe.

DEU - IPX3: Regentropfen (von oben herabfallend aus max. 60° Winkeln) haben keinen Einfluss auf den Betrieb/die Sicherheit der Lampe.

GBR - IPX3: Raindrops falling at angles up to 60° will not affect the function/safety of the lamp.

ESP - IPX3: La gotas de lluvia (cayendo en ángulo máximo de 60° de arriba) no afectarán el funcionamiento/seguridad de la lámpara.

PRT - IPX3: Os pingos de chuva caindo a um ângulo até 60° não afectarão o funcionamento ou segurança da lâmpada.

ITA - IPX3: Le gocce di pioggia che cadono con un angolo massimo di 60° rispetto all'asse verticale non compromettono il funzionamento e la sicurezza della lampada.

FIN - IPX3: Sadepisarat eivät vaikuta valaisimen toimintaan tai turvallisuuteen. Tämä koskee sadepisaroita jotka putoavat enintään 60°:n kulmassa yhäältäpäin.

POL - IPX3: Krople deszczu (spadające pod kątem maks. 60° od pionu) nie będą miały żadnego wpływu na funkcjonowanie/bezpieczeństwo lampy.

HRV - IPX3: Kišne kapi koje padaju pod kutom od 60° neće utjecati na funkciju/sigurnost svjetiljke.

EST - IPX3: Kuni 60° nurga all langevad vihmapiisad ei mõjuta valgusti töökindlust/ohutust.

LVA - IPX3: Lietus (listot maksimāli 60 grādu leņķī) neatstāj ietekmi uz lampas darbību/drošību.

LTU - IPX3: Lietaus laša (krintantys iš viršaus max.60 laipsnių kampu) neturės jokio neigiamo poveikio lampos funkcionavimui bei saugumui.

SVK - IPX3: Daždové kvapky padajúce pod uhlom do 60° neovplyvni fungovanie/bezpečnosť lampy.

HUN - IPX3: A legfeljebb 60°-os szögben érkező esőcseppek nem befolyásolják a lámpa működését/biztonságát.

ROM - IPX3: Picaturile de ploaie (cazand de sus de la unghiul maxim de 60°) nu va afecta functionalitatea/siguranta lampei.

CZE - IPX3: Dešť (dešťové kapky padající pod úhlem max. 60° ze zhora) nemá žádný vliv na funkci či bezpečnost svítidla.

SVN - IPX3: Dežne kapljice, ki padajo pod koti do maks. 60°, ne vplivajo na obratovanje/varnost svetilke.

GRC - IPX3: Σταγόνες βροχής (που πέφτουν υπό μείγιστη γωνία 60 μοιρών, κατά τον κατακόρυφο άξονα) δεν έχουν επίδραση στη λειτουργία και στην ασφάλεια του φωτιστικού.

TUR - IPX3: En fazla 60 derecelik acidan düşen yağmur damlaları hic bir sekilde lambanın fonkion ve güvenligini etkilemez.

BGR - IPX3: Водни капки (падащи отгоре под максимум 60 ° ъгъл) не оказват влияние върху функционалността/сигурността на лампата.

SRB - IPX3: Kapljice kiše koje padaju pod uglom od 60° neće uticati na funkciju/bezbednost lampe.

RUS - IPX3: Дождевые капли, падающие под углом 60°, не влияют на работоспособность и безопасность светильника.

ئىل قوف ىل عم نم (تقریباً 60° عوصق قیواز ىل عم نم طوقاسلا) رطبل عام : 3 سربا ی ی
م . قمارسلا /جیصلما فعیظو ىل عم لغف وا ریتحات ی ا مل نولمکی .



DNK - Monteringsvejledningen må ikke bortkastes.

SWE - Kasta inte bort monteringsvägledningen.

NOR - Monteringsveiledningen må ikke kastes.

ISL - Gaett þess að glata ekki leiðbeiningum um uppsetningu.

NLD - Gooi de monteerinstructies niet weg.

FRA - Merci de garder l'instruction de montage.

DEU - Die Montageanleitung bitte aufbewahren.

GBR - The mounting instruction must not be discarded.

ESP - No desearar la instrucción de montaje.

PRT - As instruções de montagem não devem ser descartadas.

ITA - Le istruzioni di montaggio non devono essere gettate via.

FIN - Älä hävitä asennusohjetta.

POL - Nie należy pozbywać się instrukcji montażu.

HRV - Nemojte bacati upute za montiranje.

EST - Paigaldamisjuhendit ei tohi ära visata.

LVA - Saglabāt uzstādīšanas instrukciju.

LTU - Neišmeskite montavimo instrukcijas.

SVK - Pokyny pre montáž nesmiete zahodit.

HUN - A szerelési útmutatót őrizze meg.

ROM - Instrucțiunile de montaj nu trebuie aruncate.

CZE - Uložte montážní návod pečlivě.

SVN - Pokyny pre montaž nesmiete zahoditi.

GRC - Μην πετάξετε τις οδηγίες τοποθέτησης.

TUR - Montaj talimatları atılmamalıdır.

BGR - Упътването за монтаж да се съхрани.

SRB - Ne sme se bacati uputstvo za montiranje.

RUS - Обязательно сохраните инструкцию по монтажу.

بيلفلا تامايجي نم عم صلحتلا مدح بجي

