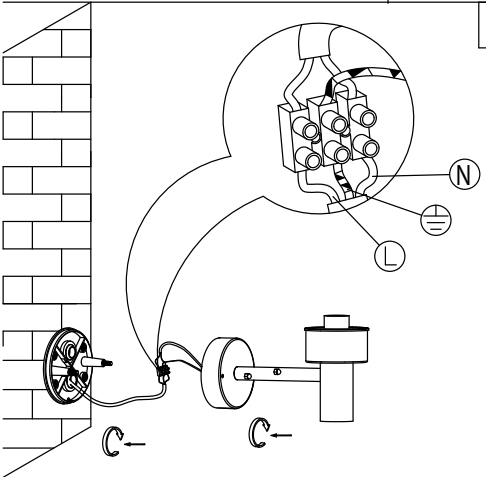
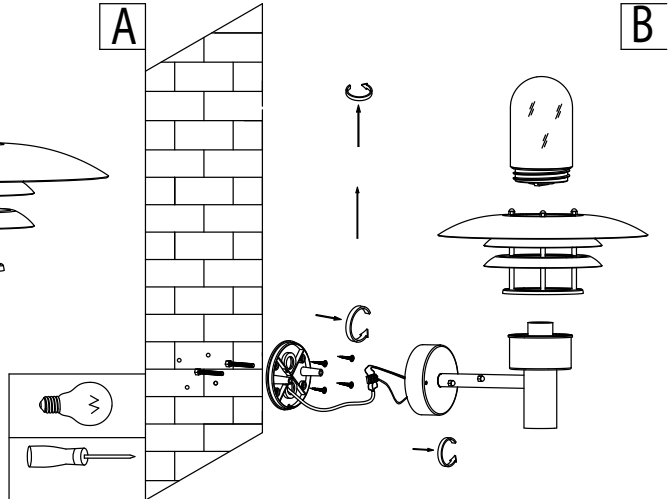


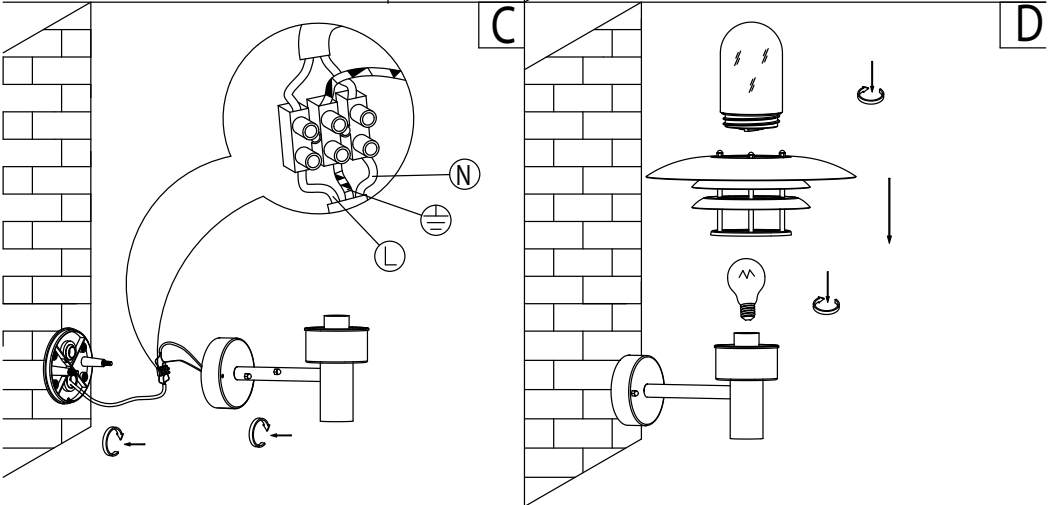
A

B



C

D





DNK - IPX4: Regndråber faldende fra alle vinkler (360°) vil ikke have nogen indvirkning på lampens funktion/sikkerhed.

SWE - IPX4: Regndroppar fallande från alla vinklar (360°) kommer inte att ha någon inverkan på lampans funktion/säkerhet.

NOR - IPX4: Regndråper fallende fra alle vinkler (360°) vil ikke ha noen innvirkning på lampens funksjon/sikkerhet.

NLD - IPX4: Regendruppels uit alle richtingen (360°) hebben geen invloed op de functie of zekerheid van het armatuur.

FRA - IPX4: Les gouttes de pluie venant de toutes directions (360°) n'auront aucune incidence sur le fonctionnement et la sécurité de la lampe.

DEU - IPX4: Die Leuchte ist Spritzwassergeschützt (360Grad). Spritzwasser nimmt keinen Einfluss auf die Funktion der Leuchte.

GBR - IPX4: Raindrops falling from any angle will not affect the function/safety of the lamp.

ESP - IPX4: La gotas de lluvia cayendo en todos los ángulos (360°) no afectarán el funcionamiento/seguridad de la lámpara.

PRT - IPX4: Os pingos de chuva caindo de qualquer ângulo não afectarão o funcionamento ou segurança da lâmpada.

ITA - IPX4: Le gocce d'acqua provenienti da qualsiasi direzione (360°) non comprometono il funzionamento e la sicurezza della lampada.

FIN - IPX4: Sadepisarat mistä tahansa kulmasta (360°) eivät vaikuta valaisimen toimintaan tai turvallisuuteen.

POL - IPX4: Krople deszczu spadające pod każdym kątem (360°) nie będą miały żadnego wpływu na funkcjonowanie/bezpieczeństwo lampy.

HRV - IPX4: Kišne kapi koje padaju pod bilo kojim kutom neće utjecati na funkciju/sigurnost svjetiljke.

EST - IPX4: Mistahes nurga all langevad vihmapiisad ei mõjuta valgusti töökindlust/ohutust.

LVA - IPX4: Lietus (līstot jebkurā leņķī, 360 grādos) neatstāj ietekmi uz lampas darbību/drošību.

LTU - IPX4: Lietaus lašai, krintantys iš visų pusių (360 laipsnių kampų) neturės jokio neigiamo poveikio lempos funkcionavimui bei saugumui.

SVK - IPX4: Daždové kvapky padajúce pod akýmkoľvek uhlom neovplyvnia fungovanie/bezpečnosť lampy.

HUN - IPX4: Esőcseppek – bármilyen szögben érkezőek is – nem befolyásolják a lámpa működését/biztonságát.

ROM - IPX4: Picăturile de ploaie cazand din orice unghi (360°) nu va afecta functionalitatea/siguranta lampei.

CZE - IPX4: Světlo je zabezpečeno proti stříkající vodě ze všech směrů (360 stupňů).

SVN - IPX4: Dežne kapljice, ne glede na kot (360°) ne vplivajo na obratovanje/varnost svetilke.

GRC - IPX4: Σταγόνες βροχής που πέφτουν από όλες τις γωνίες (360 μοίρες) δεν έχουν επίδραση στη λειτουργία και στην ασφάλεια του φωτιστικού.

TUR - IPX4: 360 derecelik acidan düşen yağmur damlaları hic bir sekilde lambanın fonkion ve güvenligini etkilemez.

BGR - IPX4: Vodni kapki padaщи под всякакви ъгли (360°) не оказват влияние на функционалността/сигурността на лампата.

RUS - IPX4: Дождевые капли, падающие под любыми углами (360°), не влияют на работоспособность и безопасность светильника.

يأ مل نوكي زل (تجره 360°) اي اول زل عي مج نم طواسل رطبا ام : 4 سلكا پ يآ
م السلا / حابصملا فنيظو ول ع ريضات

DNK - Klasse I: Lampen har jordterminal skal derfor tilsluttes installationens gul/grønne jordledning.

SWE - Klasse I: Lampan har anslutning till jord och skall därför anslutas gul/grön jordledning.

NOR - Klasse I: Lampen har jordterminal og skal derfor tilsluttes installasjonens gul/grønne jordledning.

NLD - Klasse I: Het armatuur is uitgerust met een aardklem en moet daarvoor aan de geel/groene aarddraad aangesloten worden.

FRA - Classe I: La lampe a une connexion à la borne de terre, il faut donc la connecter au fil de terre jaune et vert de l'installation.

DEU - Klasse I: Die Lampe hat eine Erdungsklemme und muss deshalb an die gelb/grüne Erdleitung angeschlossen werden.

GBR - Class I: The lamp has an earth terminal and must be connected to the yellow/green earth wire.

ESP - Clase I: La lámpara tiene terminal de tierra, así que debe conectarse al cable amarillo/verde de tierra de la instalación.

PRT - A lâmpada contém uma ligação a terra, têm que ser ligados os fios amarelos e verdes.

ITA - Categoria I: La lampada ha un terminale per la messa a terra che si deve collegare al filo di terra giallo/ verde dell'impianto elettrico.

FIN - Suojausluokka I: Valaisin on maadoitettava, ja siksi se pitää yhdistää asennuksen maajohtoon (keltainen/vihreä).

POL - Klasa I: Lampa posiada zacisk uziemiający i dlatego musi być podłączona do żółto-zielonego przewodu uziemienia.

HRV - Klasa I: Svjetiljka posjeduje priključak za uzemljenje i mora se priključiti na žuto/zeleni vodič za uzemljenje.

EST - Klass I: Valgusti on maandusklemm ning selle peab ühendama kollase/roheline maandusjuhtmega.

LVA - veida lampa: Lampa ir jāiezemē pievienojot to pie instalācijas dzeltenā/zalajā iezemējuma vada.

LTU - Klasse I: Lampa turi žeminim , del to turi būti prijungiama prie instaliacinių geltonai/ žaliai žeminimo laidų.

SVK - Trieda I: Lampa má uzemnený terminál a musí byť spojená so žltým/zeleným uzemňovacím drôtom.

HUN - I. kategória: A lámpa földcsatlakozóval rendelkezik, amelyet a sárga/zöld földvezetékhez kell csatlakoztatni.

ROM - Clasa I: Lampa are impamantare, de aceea trebuie sa fie conectata la cablul de impamantare galben/verde.

CZE - Třída krytí I: Světlo je opatřeno zemní svorkou a proto je třeba je připojit na žlutý/zelený uzemňovací vodič.

SVN - Razred I: Svetilka ima ozemljitveni priključek in jo je zato treba priključiti na rumeno/zelen ozemljitveni vodnik.

GRC - Βαθμός προστασίας I: Το φωτιστικό διαθέτει σύστημα γείωσης, και θα πρέπει να συνδεθεί με το κίτρινο/πράσινο καλώδιο γείωσης.

TUR - Sinif I: Bu ürünün topraklamasi vardır. Toprakli hattı (sarı / yeşil) bir klipe bağlanmalıdır.

BGR - Klasse I: Лампата има клема за заземяване, която трябва да се свърже със жълто/зеления заземителен проводник на инсталацията.

RUS - Класс I: Светильник имеет заземление и должен подключаться к желтому/зеленому земляному проводу.

تصاغلأ ضررالآ قاصوب اطبر ب جي فنيظراً لاصو حابصملا : ملولآ ؤرلا
رضخ / فصرأ نأش نلماب



MAX
60W

DNK - Lampen er kun beregnet til direkte/fast montering til lysnettet.
SWE - Lampan är endast beräknad till direkt/fast montering till ljusnätet.
NOR - Lampen er kun beregnet til direkte/fast montering til lysnettet.
NLD - Het armatuur is alleen maar berekend voor direkte/vaste montage op het lichtnet.
FRA - La lampe n'est prévue que pour un montage direct au réseau électrique.
DEU - Die Lampe ist nur zur direkten/festen Montage an die Stromversorgung ausgelegt.
GBR - The lamp is only suitable for connecting directly to the mains.
ESP - La lámpara está únicamente diseñada para la conexión directa/permanente a la red eléctrica.
PRY - A lámpada é adequada só em directo contacto com energia.
ITA - La lampada è adatta solamente per il collegamento diretto alla rete elettrica.
FIN - Valaisimen saa kytkeä ainoastaan päävirtaan.
POL - Lampa jest wyłącznicie dostosowana do bezpośredniego/stałego podłączenia do sieci zasilania.
HRV - Svjetiljka je prikladna samo za neposredno spajanje na mrežu.
ESP - Valgusti sobib ühendamiseks ainult otse vooluvõrku.
LVA - Lampa ir domāta tikai tiešai pieslēgšanai elektrības tīklam.
LTU - Lampa yra skirta tik tiesiai ir pastoviai montuoti prie šviesos tinklo.
SVK - Lampa je vhodná len na priame napájanie na elektrickú sieť.
HUN - A lámpa csak az elektromos hálózatba való közvetlen bekötésre alkalmas.
ROM - Lampa este facuta doar pentru montarea directa la sistemul de lumina.
CZE - Lampa je konstruována na přímou/pevnou montáž na síť.
SVN - Svetilka je primerna le za direktno priključitev na električno omrežje.
GRC - Το φωτιστικό προορίζεται μόνο για απευθείας σύνδεση με τον κεντρικό αγωγό διανομής.
TUR - Bu ürünün direkt ve sabit montajı ana akıma/sebekeye göre hesaplanmıştır.
BGR - Лампата е предназначена само за монтаж/ директно свързване към ел.инсталацията (да не се използва като подвижна лампа).
RUS - Светильник предназначен только для установки непосредственно в электрическую сеть.
داءاضاللا تلمبش ىلع (مىادلا) رشابملا بىفرتلل طقف دعم حابصملا .

DNK - Den angivne max wattage skal overholdes.
SWE - Den angivna max. wattangivelsen skall inte överskridas.
NOR - Den angitte max wattage skal overholdes.
NLD - De aangegeven max. wattage mag men niet overschrijden.
FRA - Ne pas utiliser une ampoule d'une puissance supérieure à celle qui est indiquée.
DEU - Die angegebene Watt Angabe darf nicht überschritten werden.
GBR - Do not exceed the maximum wattage.
ESP - No exceda la potencia máxima indicada en vatios.
PRY - Não exceda a voltagem máxima.
ITA - Non utilizzare lampadine di potenza superiore al wattaggio indicato.
FIN - Älä ylitä sallittuja wattimääriä.
POL - Nie wolno przekraczać podanej maksymalnej mocy.
HRV - Nemojte prekoračiti maksimalnu snagu.
EST - Ärge ületage maksimaalselt võimsust.
LVA - Ievērojiet lampai noteikto maksimālo strāvas jaudu W.
LTU - Privaloma laikytis nurodytų max vatų (W) skaičiaus.
SVK - Neprekračujte maximálnu voltáž.
HUN - Ne lépje túl a maximális Watt-értéket.
ROM - Valoarea maxima a watorilor trebuie respectata.
CZE - Udaná maximální výkonová zatížitelnost musí být dodržována.
SVN - Upoštevajte navedeno štev. Wattov.
GRC - Μην υπερβαίνετε την προκαθορισμένη μέγιστη ισχύ σε βατ.
TUR - Bu ürün resimde gösterilen ve belirtilen voltajdaki ampüller için uygundur.
BGR - Да се спазва обявената максимална мощност.
RUS - Не превышать максимальную мощность.

فروئلذملا ىوصرقلا طاولا فوقب ديقتلا بجي .



DNK - Monteringsvejledningen må ikke bortkastes.
SWE - Kasta inte bort monteringsvågledningen.
NOR - Monteringsveiledningen må ikke kastes.
NLD - Gooi de monteerinstructionen niet weg.
FRA - Merci de garder l'instruction de montage.
DEU - Die Montageanleitung bitte aufbewahren.
GBR - The mounting instruction must not be discarded.
ESP - No desechar la instrucción de montaje.
PRT - As instruções de montagem não devem ser descartadas.
ITA - Le istruzioni di montaggio non devono essere gettate via.
FIN - Älä hävittää asennusohjetta.
POL - Nie należy pozbywać się instrukcji montażu.
HRV - Nemojte bacati upute za montiranje.
EST - Paigaldamisjuhendit ei tohi ära visata.
LVA - Saglabāt uzstādīšanas instrukciju.
LTU - Neišmeskite montavimo instrukcijas.
SVK - Pokyny pre montáž nesmiete zahodiť.
HUN - A szerelési útmutatót őrizze meg.
ROM - Instrucțiunile de montaj nu trebuie aruncate.
CZE - Uložte montážní návod pečlivě.
SVN - Pokyny pre montáž nesmiete zahoditi.
GRC - Μην πετάξετε τις οδηγίες τοποθέτησης.
TUR - Montaj talimatları atılmamalıdır.
BGR - Упътването за монтаж да се съхрани.
RUS - Обязательно сохраните инструкцию по монтажу.
بييفررتلا تاميلحت نم صرلحتلا ددع بجي

nordlux®

Monteringsanvisning | Montageanleitung | Mounting instruction | Installationsanvisninger | Instructions de montage



I Danmark skal udendørs lamper monteres af en autoriseret elinstallatør.
In Denmark, outdoor lightings must be mounted by an authorized electrician.
In Dänemark muss Aussenleuchten von einem autorisierten Elektroinstallateur montiert werden.
I Danmark skall utomhus lampor monteras av en autoriserad elinstallatör.
Au Danemark les lampes pour usage extérieur doivent être montées par un installateur-électricien autorisé.